

<http://ikea-club.com.ua>

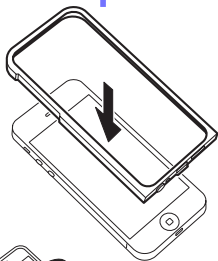
VITAHULT

Apple iPhone 5/5S

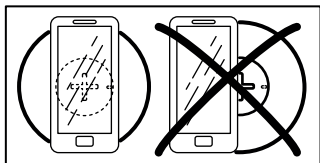
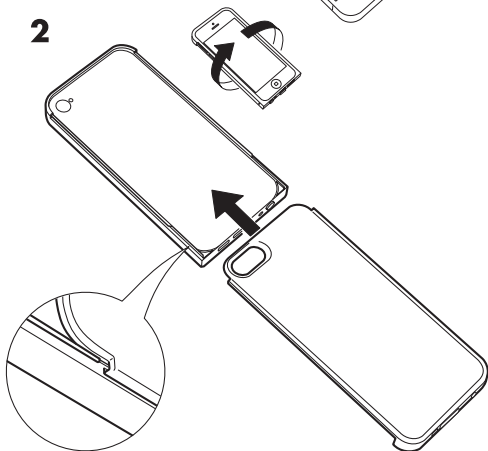


Design and Quality
IKEA of Sweden

1



2



ENGLISH

4

DEUTSCH

5

FRANÇAIS

6

NEDERLANDS

7

DANSK

8

ÍSLENSKA

9

NORSK

10

SUOMI

11

SVENSKA

12

ČESKY

13

ESPAÑOL

14

ITALIANO

15

MAGYAR

16

POLSKI

17

EESTI

18

LATVIEŠU

19

LIETUVIŲ

20

PORTUGUÊS

21

ROMÂNÀ

22

SLOVENSKY

23

БЪЛГАРСКИ

24

HRVATSKI	25
ΕΛΛΗΝΙΚΑ	26
РУССКИЙ	27
SRPSKI	28
SLOVENŠČINA	29
TÜRKÇE	30
عربي	31

Charger features

- Compatible with all Qi-certified products for wireless charging.
- Compatible with WPC 1.1 standard.
- Suitable for Apple iPhone 5/5S.

Instructions for use

- Attach VITAHULT wireless charging cover to your phone.
- For wireless charging, place your phone on top of the plus sign (+) on the charger. The device must be placed directly over the plus sign (+) on the charger for the charging function to work optimally.
- Alternatively, if you wish to charge using USB cable, firstly connect the USB cable to the USB power adaptor, and then plug the end of the USB cable into the VITAHULT micro USB socket. To start charging, plug the USB power adaptor into an electric socket.

Good to know

- Devices may get warm during charging; this is completely normal and they will gradually cool down again after they are fully charged.
- Charging time may vary based on the device's battery capacity, charge level, the age of the battery and the temperature in the surrounding area.
- Integrated into cover micro USB socket allows you to easily access the phone memory. Without necessity to disassemble the cover.
- Charger operating temperature: -10°C to 40°C.

To clean the cover, unplug it from the phone and wipe with a moist cloth. Never submerge in water. Wipe dry with a clean cloth.

Save these instructions for future use.

WARNING:

Only use in dry locations.

Children should be supervised to ensure they do not play with the product.

Manufacturer: IKEA of Sweden AB

Address: Box 702, 343 81 Älmhult

Notice for Trademark



"Made for iPhone" means that an electronic accessory has been designed to connect specifically to iPhone and has been certified by the developer to meet Apple performance standards. Apple, iPhone are trademarks of Apple Inc., registered in the U.S. and other countries.



The 'Qi' symbol is a trademark of the Wireless Power Consortium



The crossed-out wheeled bin symbol indicates that the item should be disposed of separately from household waste. The item should be handed in for recycling in accordance with local environmental regulations for waste disposal. By separating a marked item from household waste, you will help reduce the volume of waste sent to incinerators or land-fill and minimize any potential negative impact on human health and the environment. For more information, please contact your IKEA store.

Eigenschaften des Ladegeräts

- Lädt Qi-zertifizierte Geräte drahtlos.
- Kompatibel mit dem WPC 1.1-Standard.
- Passend für Apple iPhone 5/5S.

Gebrauchsanleitung

- Das VITAHULT Funkladegerät am Mobiltelefon befestigen.
- Zum kabellosen Laden das Telefon auf das Pluszeichen (+) des Ladegeräts legen. Für optimales Laden muss das Gerät akkurat auf dem Pluszeichen (+) des Ladegeräts liegen.
- Zum Aufladen per USB-Kabel zuerst das USB-Kabel mit dem USB-Steckernetzteil verbinden und dann das Kabel an den VITAHULT Mini-USB-Stecker anschließen. Zum Starten des Ladevorgangs das USB-Steckernetzteil in die Steckdose stecken.

Wissenswertes

- Während des Ladevorgangs können sich die Komponenten erwärmen. Das ist normal und sie kühlen nach dem Aufladen langsam ab.
- Die Ladezeit kann je nach Akkukapazität, Restenergie, dem Alter des Akkus bzw. abhängig von der Umgebungstemperatur unterschiedlich lang sein.
- Da der Micro-USB-Anschluss in die Schale integriert ist, ist der Zugang zur Speicherkarte des Telefons möglich, ohne dass die Schale abgenommen werden muss.
- Temperatur für Einsatz des Ladegeräts: -10° C bis +40° C.

Zum Reinigen die Schale vom Telefon abnehmen und mit einem feuchten Tuch reinigen. Darf nicht in Wasser getaucht werden. Mit einem sauberen Tuch abtrocknen.

Diese Anleitung für spätere Benutzung aufbewahren.

ACHTUNG

Nur in trockenen Räumen benutzen.

Kinder unter Aufsicht halten, um sicherzustellen, dass sie nicht mit dem Produkt spielen.

Hersteller: IKEA of Sweden AB

Adresse: Box 702, S 343 81 Älmhult.

Markenhinweis



"Made for iPhone" bedeutet, dass ein elektronisches Zubehör speziell für die Verwendung mit iPhone entworfen wurde und vom Hersteller bestätigt wird, dass es den Leistungsvorgaben von Apple entspricht. Apple,

iPhone sind in den USA und anderen Ländern eingetragene Marken von Apple Inc.



Das "Qi"-Symbol ist ein Warenzeichen des Unternehmens Wireless Power Consortium.



Das Symbol mit der durchgestrichenen Abfalltonne bedeutet, dass das Produkt getrennt vom Haushaltsabfall entsorgt werden muss. Das Produkt muss gem. der örtlichen Entsorgungsvorschriften der Wiederverwertung zugeführt werden. Durch separate

Entsorgung des Produkts trägst du zur Minderung des Verbrennungs- oder Deponieabfalls bei und reduzierst eventuelle negative Einwirkungen auf die menschliche Gesundheit und die Umwelt. Weitere Informationen im IKEA Einrichtungshaus.

Caractéristiques du chargeur

- Permet de recharger sans fil des appareils compatibles Qi.
- Compatible avec la norme WPC 1.1.
- Convient à l'iPhone 5/5S de Apple.

Instructions d'utilisation

- Fixer la coque pour chargement sans fil VITAHULT sur le téléphone.
- Pour le chargement sans fil, placer le téléphone sur le signe (+) du chargeur. L'appareil doit être placé précisément sur le signe (+) du chargeur pour un chargement optimal.
- Il est possible également d'effectuer le chargement à l'aide du câble USB. Raccorder le câble USB à l'adaptateur USB puis brancher l'extrémité du câble USB dans le port USB du micro de VITAHULT. Brancher ensuite l'adaptateur USB à une prise de courant.

Bon à savoir

- Il est tout à fait normal que les appareils chauffent au cours du chargement ; ils refroidiront progressivement une fois qu'ils seront entièrement chargés.
- La durée du chargement peut varier en fonction de la capacité de la batterie de l'appareil, du niveau de charge, de l'âge de la batterie et de la température ambiante.
- Intégré au chargeur le port USB du micro permet d'accéder facilement à la mémoire du téléphone. Sans avoir à retirer le la coque.
- Température de fonctionnement du chargeur : -10°C à 40°C.

Pour nettoyer le chargeur, débranchez-le du téléphone et passer un chiffon humide. Ne jamais plonger le chargeur dans l'eau. Sécher avec un chiffon propre.

Conserver ces instructions en vue d'une utilisation ultérieure.

ATTENTION :

Utiliser uniquement dans des locaux secs.
Veiller à ce que les enfants ne jouent pas avec ce produit.

Fabricant : IKEA of Sweden AB

Adresse : Box 702, 343 81 Älmhult

Note concernant la marque



"Made for iPhone" (fabriqué pour iPhone) signifie qu'il s'agit d'un accessoire électronique conçu spécifiquement pour être connecté à un iPhone et que le développeur de cet accessoire certifie qu'il est conforme aux normes de performance de Apple. Apple et iPhone sont des marques de Apple Inc., enregistré aux États-Unis et dans d'autres pays.



Le logo 'Qi' est la marque déposée du Wireless Power Consortium.



Le pictogramme de la poubelle barrée indique que le produit doit faire l'objet d'un tri. Il doit être recyclé conformément à la réglementation environnementale locale en matière de déchets. En triant les produits portant ce pictogramme, vous contribuez à réduire le volume des déchets incinérés ou enfouis, et à diminuer tout impact négatif sur la santé humaine et l'environnement. Pour plus d'information, merci de contacter votre magasin IKEA.

Eigenschappen van de lader

- Compatibel met alle Qi-gecertificeerde producten voor draadloos opladen.
- Compatibel met de WPC 1.1 standaard.
- Geschikt voor de Apple iPhone 5/5S.

Gebruiksaanwijzing

- Bevestig de VITAHULT draadloze oplader aan je telefoon.
- Voor draadloos opladen leg je telefoon op het plusteken (+) op de lader. De eenheid moet precies op het plusteken (+) liggen om de oplaadfunctie optimaal te laten functioneren.
- Wil je daarentegen opladen met een USB-snoer, dan verbind je het USB-snoer eerst met de USB-stroomadapter en sluit je het snoer daarna aan op de micro-USB-poort VITAHULT. Om het laden te starten, sluit de USB-stroomadapter aan op een stopcontact.

Goed om te weten

- Tijdens het laden kunnen de eenheden warm worden; dat is volstrekt normaal en ze zullen geleidelijk weer afkoelen nadat ze zijn volgeladen.
- De oplaadtijd kan variëren afhankelijk van de batterijcapaciteit van de eenheid, de restlading, de leeftijd van de batterij en de omgevingstemperatuur.
- Omdat de micro-USB-poort geïntegreerd is in de ontvanger kan je eenvoudig bij het telefoongeheugen komen, zonder dat je de ontvanger uit elkaar hoeft te halen.
- Werktemperatuur van de lader: -10°C tot 40°C.

Om de ontvanger schoon te maken deze losmaken van de telefoon en afnemen met een vochtig doekje. Nooit onderdompelen in water. Afdrogen met een schone doek.

Bewaar deze instructies voor toekomstig gebruik.

WAARSCHUWING

Uitsluitend te gebruiken in droge ruimtes.

Houd kinderen onder toezicht om te garanderen dat ze niet met het product gaan spelen.

Fabrikant: IKEA of Sweden AB

Adres: Postbus 702, SE-343 81 Älmhult, Zweden

Kennisgeving over handelsmerk



'Gemaakt voor iPhone' betekent dat een elektronisch apparaat specifiek is ontworpen voor aansluiting op een iPhone en door de ontwikkelaar is gecertificeerd om te voldoen aan de prestatienormen van Apple. Apple, iPhone

zijn handelsmerken die eigendom zijn van Apple Inc, geregistreerd in de VS of andere landen.



Het "Qi"-symbool is een handelsmerk van het Wireless Power Consortium.



Het symbool met de doorgestreepte vuilnisbak op wieltjes geeft aan dat het product gescheiden van het huishoudelijk afval moet worden aangeboden. Het product moet worden ingeleverd voor recycling in overeenstemming met de plaatselijke milieuvorschriften voor afvalverwerking. Breng het naar de plaatselijke milieustraat of het dichtstbijzijnde IKEA woonwarenhuis. Door producten met dit symbool te scheiden van het huishoudelijk afval, help je de hoeveelheid afval naar verbrandingsovens of stortplaatsen te verminderen en eventuele negatieve invloeden op de volksgezondheid en het milieu te minimaliseren. Voor meer informatie neem contact op met IKEA.

Opladerens funktioner

- Kompatibel med alle Qi-certificerede produkter til trådløs opladning.
- Kompatibel med WPC 1.1-standarden.
- Velegnet til Apple iPhone 5/5S.

Brugsanvisning

- Tilslut VITAHULT cover til trådløs opladning til din telefon.
- Til trådløs opladning skal du placere din telefon oven på plustegnet (+) på opladeren. Enheden skal placeres direkte over plustegnet (+) på opladeren, for at opladerfunktionen fungerer optimalt.
- Hvis du i stedet vil oplade telefonen via USB-kabel, skal du første tilslutte USB-kablet til USB-strømadapteren og derefter tilslutte USB-kablet til VITAHULT mikro-USB-stikket. Sæt USB-strømadapteren i et elstik for at begynde opladningen.

Godt at vide

- Enheder kan blive varme under opladning. Det er helt normalt, og de køler gradvist ned igen, når de er fuldt opladet.
- Opladningstiden kan variere afhængig af enhedens batterikapacitet, opladningsniveau, batteriets alder og den omgivende temperatur.
- Et mikro-USB-stik er integreret i coveret, så du nemt kan få adgang til telefonens hukommelse uden at fjerne coveret.
- Betjeningstemperatur for oplader: -10° til 40°.

Når coveret skal rengøres, kan du tage det af telefonen og tørre det af med en fugtig klud. Må ikke nedsænkes i vand. Tør efter med en ren klud.

Gem anvisningerne til senere brug.

ADVARSEL!

Må kun bruges i tørre omgivelser.

Børn skal overvåges for at sikre, at de ikke leger med produktet.

Producent: IKEA of Sweden AB

Adresse: Box 702, 343 81 Älmhult

Varemærker



"Made for iPhone" betyder, at elektronisk tilbehør er designet specifikt til tilslutning til iPhone og er certificeret af udvikleren til at opfylde de standarder, Apple stiller til ydeevne. Apple og iPhone er varemærker, der tilhører

Apple Inc., registreret i USA og andre lande.



"Qi"-symbolet er et varemærke, der tilhører Wireless Power Consortium



Symbolet med den overkrydsede affaldsspand på hjul angiver, at produktet skal bortskaffes adskilt fra husholdningsaffald.

Produktet skal indleveres til genbrug i henhold til den lokale miljølovgivning for bortskaffelse af affald. Ved at adskille produktet fra husholdningsaffald hjælper du med at reducere den mængde affald, der sendes til forbrænding eller på lossepladsen, og minimerer eventuelle negative indvirkninger på menneskers sundhed og miljøet. Kontakt det nærmeste IKEA varehus for at få flere oplysninger.

Hleðslueiginleikar

- Passar við allar QI-vottaðar vörur fyrir þráðlausa hleðslu.
- Fylgir WPC 1.1 staðlinum.
- Hentar fyrir Apple iPhone 5/5S.

Leiðbeiningar um notkun

- Festu á símann VITAHULT þráðlausu hleðsluhlífina.
- Til að hlaða þráðlaust, settu símann þinn ofan á plús merkið (+) á hleðslutækini. Tækið verður að vera beint yfir plús merkinu (+) á hleðslutækini til að hleðslan virki sem best.
- Einnig er hægt að hlaða með USB, en þá á fyrst að tengja USB snúruna við USB breytistykkið og svo tengja USB snúruna við VITAHULT smátengið. Til þess að byrja að hlaða þarf að tengja USB breytistykkið við innstungu.

Gott að vita

- Tæki gætu hitnað þegar þau eru í hleðslu. Þetta er fullkomlega eðlilegt og þau kólna smám saman eftir að þau eru fullhlaðin.
- Hleðslutími er mismunandi eftir afkastagetu rafhlöðunnar, hleðslustöðu, aldurs rafhlöðu og hitastigi í umhverfinu.
- Smátengi fyrir USB er í hulstrinu þannig að auðvelt er að tengjast minni símans. Þarf ekki að taka hulstrið af.
- Vinnsluhitastig hleðslutækis: -10°C til 40°C.

Til að þrifa tækið, taktu símann úr sambandi og þurrkaðu af með rökum klút. Dýfðu aldrei í vatn. Þurrkaðu með hreinum klút.

Geymdu leiðbeiningarnar fyrir frekari notkun.

VARÚÐ:

Notist aðeins á þurrum stöðum.

Fylgjast þarf með börnum til að passa að þau leiki sér ekki með vöruna.

Framleiðandi: IKEA of Sweden AB

Heimilisfang: Box 702, 343 81 Älmhult

Tilkynning um skrásett vörumerki



"Gert fyrir iPhone" þýðir að rafrænn íhlutur hefur verið hannaður til að tengjast sérstaklega iPhone og hefur verið vottaður af framleiðanda að hann standist kröfur Apple. Apple, iPhone eru vörumerki vörumerki í eigu

Apple Inc., skrásett í Bandaríkjunum og öðrum löndum.



'Qi' táknið er vörumerki Wireless Power Consortium



Táknið með mynd af ruslatunnu með krossi yfir þýðir að ekki má farga vörunni með venjulegu heimilissorpi. Vörunni þarf að skila í endurvinnslu eins og lög gera ráð fyrir á hverjum stað fyrir sig.

Með því að henda slíkum vörum ekki með venjulegu heimilissorpi hjálpar þú til við að draga úr því magni af úrgangi sem þarf að brenna eða nota sem landfyllingu og lágmarkar möguleg neikvæð áhrif á heilsu fólks og umhverfið. Þú færð nánari upplýsingar í IKEA versluninni.

Laderens funksjoner

- Kompatibel med alle Qi-sertifiserte produkter til trådløs lading.
- Kompatibel med WPC 1.1-standarden.
- Velegnet til Apple iPhone 5/5S.

Bruksanvisning

- Tre VITAHULT trådløst ladedeksel på telefonen din.
- For trådløs lading plasserer du telefonen din over plusstegnet (+) på laderen. Enheten må plasseres direkte over plusstegnet (+) på laderen for at ladefunksjonen skal fungere optimalt.
- Hvis du i stedet ønsker å lade med en USB-kabel, setter du først USB-kabelen i USB-strømadapteren og kobler så kabelen til VITAHULT mini-USB-uttak. For å begynne å lade setter du USB-strømadapteren i en stikkontakt.

Godt å vite

- Enheter kan bli varme under lading. Det er helt normalt, og de kjøles gradvis ned igjen når de er fulladet.
- Ladetiden kan variere med enhetens batterikapasitet, ladenivå, batteriets alder og romtemperatur.
- Det integrerte mini-USB-uttaket i dekselet gir deg tilgang til telefonminnet uten å måtte ta av dekselet.
- Laderen kan brukes i temperatur: -10° til 40°.

Når dekselet skal rengjøres kan du ta det av telefonen og tørke av det med en fuktig klut. Må ikke senkes i vann. Tørk av med en ren klut.

Ta vare på disse instruksjonene til senere bruk.

ADVARSEL:

Skal kun brukes i tørre omgivelser.

Barn skal holdes under tilsyn for å sikre at de ikke leker med produktet.

Produsent: IKEA of Sweden AB

Adresse: Box 702, 343 81 Älmhult

Varemerker



"Made for iPhone" betyr at elektronisk tilbehør er designet spesifikt for tilkobling til iPhone og er sertifisert av utvikleren til å oppfylle de standardene som Apple stiller til yteevne. Apple og iPhone er varemerker som

tilhører Apple Inc., registrert i USA og andre land.



"Qi"-symbolet er et varemerke som tilhører Wireless Power Consortium.



Symbolet viser en søppeldunk med et kryss over. Dette betyr at produktet ikke skal kastes i søpla, men holdes atskilt fra husholdningsavfallet. Produktet skal leveres til resirkulering i henhold til lokale ordninger for kildesortering. Informasjon om løsningen i din kommune finner du på www.sortere.no. Ved å holde produktet atskilt fra ordinært husholdningsavfall, hjelper du med å unngå potensiell negativ virkning på menneskers helse og miljøet. For mer informasjon, vennligst kontakt nærmeste IKEA-varehus.

Laturin ominaisuudet

- Lataa langattomasti Qi-yhteensopivia laitteita.
- Vastaa WPC 1.1 -standardia.
- Tarkoitettu Apple iPhone 5/5S:lle.

Käyttöohje

- Kiinnitä VITAHULT-latauskuori puhelimeen.
- Aloita laitteen langaton lataaminen laittamalla puhelin laturissa olevan plus-merkin (+) päälle. Laitteen on oltava suoraan plus-merkin päällä, jotta laturi toimii parhaalla mahdollisella tavalla.
- Jos vaihtoehtoisesti haluat ladata akkua USB-johdon avulla, laita enimmäiseksi USB-johto USB-muuntajaan ja liitä johto vasta sitten VITAHULT-kuoren mikro-USB-liitäntään. Käynnistä lataaminen laittamalla USB-muuntaja pistorasiaan.

Hyvä tietää

- Laitteet saattavat kuumentua lataamisen aikana. Tämä on täysin normaalia, ja laitteet viilenevät vähitellen sen jälkeen, kun akku on ladattu täyteen.
- Latausaika on riippuvainen laitteen akun kapasiteetista, lataustasosta, akun iästä ja ympäröivän tilan lämpötilasta.
- Kuoressa olevan mikro-USB-liitäntän ansiosta puhelimen muistiin on helppo päästä käsiksi ilman, että kuorta tarvitsee irrottaa.
- Laturin käyttölämpötila: -10-40 °C.

Kuoren voi puhdistaa irrottamalla sen puhelimesta ja pyyhkimällä sen kostealla liinalla. Kuorta ei saa upottaa veteen. Kuivaa lopuksi kuivalla liinalla.

Säilytä nämä ohjeet vastaisuuden varalle.

VAROITUS:

Ei sovellu kosteisiin tiloihin.

Lapsia tulee valvoa, jotta he eivät leiki tuotteella.

Valmistaja: IKEA of Sweden AB

Osoite: Box 702, 343 81 Älmhult, Ruotsi

Huomautus tavaramerkin käyttöoikeudesta



"Made for iPhone"-logo kertoo, että tämä tuote on suunniteltu kytkettäväksi iPhoneen ja että valmistaja on sertifioinut laitteen täyttämään Applen suoritusstandardit. Apple ja iPhone ovat Apple Inc.:in rekisteröimiä tavaramerkkejä USA:ssa ja muissa maissa.



Qi-symboli on Wireless Power Consortiumin tavaramerkki.



Rastitettu jäteastiasymboli ilmaisee, että tuotetta ei saa hävittää kotitalousjätteen joukossa. Kun hävität tuotteen, vie se asianmukaiseen keräys- tai kierrätyspisteeseen. Huolehtimalla tällä merkillä varustetun laitteen asianmukaisesti kierrätykseen

vähennät kaatopaikalle päätyvän jätteen määrää ja mahdollisia ympäristölle ja terveydelle aiheutuvia haittoja. Lisätietoja lähimmästä IKEA-tavaratalosta.

Laddarens egenskaper

- Kompatibel med alla Qi-certifierade produkter för trådlös laddning.
- Kompatibel med WPC 1.1 standard.
- Passar Apple iPhone 5/5S.

Bruksanvisningar

- Sätt fast skalet VITAHULT för trådlös laddning på din telefon.
- För trådlös laddning, placera din telefon på plustecknet (+) på laddaren. Enheten måste vara placerad direkt på plustecknet (+) för att laddningsfunktionen ska fungera optimalt.
- Om du istället vill ladda med en USB-kabel koppla först ihop USB-kabeln med USB-strömadaptern och anslut sedan kabeln till mini-USB-uttaget VITAHULT. För att börja ladda, anslut USB-strömadaptern till ett eluttag.

Bra att veta

- Under laddning kan enheterna bli varma; det är helt normalt och de kommer att gradvis svalna igen efter att de är fulladdade.
- Laddningstid kan variera beroende på enhetens batterikapacitet, restladdning, batteriets ålder och temperaturen i omgivningen.
- Eftersom mini-USB-uttaget är integrerat i skalet kan du enkelt komma åt telefonens minne. Utan att behöva ta isär skalet.
- Laddarens arbetstemperatur: -10°C till 40°C.

För att rengöra skalet ta av det från telefonen och torka det med en fuktad trasa. Sänk aldrig ner det i vatten. Torka torrt med en ren trasa.

Spara dessa instruktioner för framtida bruk.

VARNING

Använd enbart i torra utrymmen.

Barn ska hållas under uppsikt för att säkerställa att de inte leker med produkten.

Tillverkare: IKEA of Sweden AB

Adress: Box 702, 343 81 Älmhult

Tillkännagivande om varumärke



"Tillverkad för iPhone" betyder att ett elektroniskt tillbehör har designats specifikt för att anslutas till iPhone och har certifierats av utvecklaren att leva upp till Apples prestandastandarder. Apple, iPhone är varumärken som tillhör Apple Inc, registrerat i USA och andra länder.



"Qi"-symbolen är ett varumärke som tillhör Wireless Power Consortium.



Symbolen med den överkorsade soptunnan betyder att produkten ska kasseras separat från hushållsavfall. Produkten ska lämnas in för återvinning enligt lokala regler för avfallshantering. Genom att kassera en märkt produkt separat från hushållsavfallet bidrar du till att reducera mängden avfall som skickas till förbränning eller deponi och minimerar varje potentiell negativ påverkan på mänsklig hälsa och miljön. För mer information, vänligen kontakta ditt IKEA varuhus.

Vlastnosti nabíječky

- Kompatibilní s výrobky s certifikátem Qi pro bezdrátové dobíjení.
- Kompatibilní se standardem WPC 1.1.
- Vhodné pro Apple iPhone 5/5S.

Instrukce k použití

- Bezdrátový dobíjecí kryt VITAHULT připojte k telefonu.
- Pro bezdrátové dobíjení umístěte telefon na symbol plus (+) na nabíječce. Zařízení musí být umístěno přímo na symbolu plus (+) na nabíječce, aby funkce nabíjení fungovala optimálně.
- Pokud byste chtěli nabíjet pomocí USB kabelu, nejprve napojte USB kabel na USB adaptér, a poté konec USB kabelu zapojte do mikro USB zásuvky VITAHULT. Adaptér USB zapojte do elektrické zásuvky a začnete nabíjet.

Užitečné informace

- Zařízení se může během dobíjení zahřívat; je to zcela normální a zařízení postupně vychladne poté, co bude zcela nabitě.
- Doba dobíjení se může lišit v závislosti na kapacitě baterie přístroje, úrovni nabití, stáří baterie a teplotě okolí.
- Mikro USB zásuvka vestavěná do krytu vám umožní snadný přístup k paměti telefonu. Aniž byste museli odmontovat kryt.
- Provozní teplota nabíječky: -10 až 40 °C.

Při čištění krytu jej odpojte z telefonu a otřete vlhkým hadříkem. Nikdy neponořujte do vody. Osušte čistým hadříkem.

Ponechte si tento návod pro budoucí použití.

UPOZORNĚNÍ:

Používejte pouze na suchých místech.

Děti by měly být pod dozorem, aby si s výrobkem nehrály.

Výrobce: IKEA of Sweden AB

Adresa: Box 702, 343 81 Älmhult

Upozornění k obchodní značce



„Made for iPhone“ znamená, že elektronické zařízení bylo navrženo k napojení speciálně na iPhone a bylo certifikováno výrobcem, aby splňovalo standardy výkonu Apple. Apple, iPhone jsou obchodní značky společnosti

Apple Inc., registrované ve Spojených státech a dalších zemích.



Symbol „Qi“ je ochranná značka Wireless Power Consortium.



Symbol přeškrtnutého kontejneru označuje, že tento výrobek musí být likvidován odděleně od běžného domácího odpadu.

Výrobek by měl být odevzdán k recyklaci v souladu s místními předpisy pro nakládání s odpadem. Oddělením označeného výrobku z komunálního odpadu, pomůžete snížit objem odpadů posílaných do spaloven nebo na skládku a minimalizovat případný negativní dopad na lidské zdraví a životní prostředí. Pro více informací, prosím, kontaktujte obchodní dům IKEA.

Características del cargador

- Compatible con todos los productos con certificado Qi de carga inalámbrica.
- Compatible con el estándar WPC 1.1.
- Utilizable con iPhone 5/5S de Apple.

Instrucciones de uso

- Fija la funda de recarga inalámbrica VITAHULT a tu teléfono.
- Para la recarga en modo inalámbrico coloca el teléfono sobre el signo + del cargador. Para que el cargador funcione de forma óptima debes colocar el dispositivo directamente sobre el signo +.
- Si prefieres cargar el teléfono con el cable USB, conéctalo primero al adaptador USB y después inserta la clavija del cable USB en el enchufe del micro adaptador VITAHULT. Para que se inicie la carga, enchufa el adaptador USB a la corriente eléctrica.

Información importante

- Durante la recarga es normal que los aparatos se calienten; se enfriarán progresivamente una vez finalizada la recarga.
- La duración de la recarga puede variar según la capacidad de la batería del dispositivo, del nivel de carga, de la edad de la batería y de la temperatura del entorno.
- En la funda está integrado un puerto USB mini, que permite acceder fácilmente a la memoria del teléfono sin necesidad de desmontar la funda.
- Temperatura de funcionamiento del cargador: entre -10 y 40°C.

Para limpiar la funda, quítala del teléfono y pasa un paño húmedo. Nunca la sumerjas en agua. Sécala con un paño limpio.

Guarda estas instrucciones para el futuro.

ADVERTENCIA:

Utilizar solo en lugares secos.

Se debe supervisar a los niños para que no jueguen con el producto.

Fabricante: IKEA of Sweden AB.

Dirección: Box 702, 343 81 Älmhult.

Información sobre marcas registradas



"Made for iPhone" significa que un dispositivo ha sido diseñado específicamente para conectarse a un iPhone y ha recibido el certificado del responsable de desarrollo de cumplir los estándares de funcionamiento de Apple. Apple

e iPhone son marcas registradas de Apple Inc. y han sido registradas en EE. UU. y otros países.



El símbolo "Qi" es una marca registrada de Wireless Power Consortium.



La imagen del cubo de basura tachado indica que el producto no debe formar parte de los residuos habituales del hogar. Se debe reciclar según la normativa local medioambiental de eliminación de residuos. Cuando separas los productos que llevan esta imagen, contribuyes a reducir el volumen de residuos que se incineran o se envían a vertederos y minimizas el impacto negativo sobre la salud y el medio ambiente. Para más información, ponte en contacto con tu tienda IKEA.

Caratteristiche del caricabatteria

- Compatibile con tutti i dispositivi certificati Qi per la ricarica in modalità wireless.
- Compatibile con lo standard WPC 1.1.
- Utilizzabile con Apple iPhone 5/5S.

Istruzioni per l'uso

- Applica la cover di ricarica wireless VITAHULT al tuo telefono.
- Per la ricarica in modalità wireless, appoggia il telefono sul segno più (+) del caricabatteria. Per una ricarica ottimale, il dispositivo deve essere collocato direttamente sopra il segno più (+) del caricabatteria.
- In alternativa, se vuoi ricaricare usando il cavo USB, collega quest'ultimo all'adattatore USB e poi collega l'estremità del cavo USB alla porta micro USB VITAHULT. Per iniziare a ricaricare, collega l'adattatore USB a una presa elettrica.

Utile da sapere

- Durante la ricarica i dispositivi possono scaldarsi: è normale. La temperatura si abbassa gradualmente una volta terminata la ricarica.
- Il tempo di ricarica può variare in base alla capacità della batteria del dispositivo, al livello di carica, all'età della batteria e alla temperatura dell'ambiente circostante.
- La porta micro USB, integrata nella cover, ti permette di accedere facilmente alla memoria del telefono, senza necessariamente smontare la cover.
- Temperatura di funzionamento del caricabatteria: da -10°C a 40°C.

Per pulire la cover, staccala dal telefono e passa un panno umido. Non immergere mai il caricabatteria nell'acqua. Asciuga con un panno pulito.

Conserva queste istruzioni per ulteriori consultazioni.

AVVERTENZE:

Usa il prodotto in luoghi asciutti.

È necessaria la supervisione di un adulto per assicurarsi che i bambini non giochino con il prodotto.

Produttore: IKEA of Sweden AB

Indirizzo: Box 702, 343 81 Älmhult

Avviso sul marchio



L'espressione "Made for iPhone" indica che un dispositivo elettronico è stato specificamente progettato per connettersi a un iPhone ed è stato altresì certificato dal produttore in conformità agli standard di funzionamento

Apple. Apple e iPhone sono marchi di Apple Inc., registrati negli Stati Uniti e in altri paesi.



Il simbolo "Qi" è il marchio registrato di Wireless Power Consortium.



Il simbolo del cassonetto barrato indica che il prodotto non può essere eliminato con i comuni rifiuti domestici. Il prodotto dev'essere riciclato nel rispetto delle norme ambientali locali per lo smaltimento dei rifiuti. Separando un prodotto contrassegnato da questo simbolo dai rifiuti domestici, aiuterai a ridurre il volume dei rifiuti destinati agli inceneritori o alle discariche, minimizzando così qualsiasi possibile impatto negativo sulla salute umana e sull'ambiente. Per saperne di più, contatta il negozio IKEA più vicino a te.

Töltő tulajdonságok

- Minden Qi minősítéssel rendelkező, vezeték nélküli tölthető termékkel kompatibilis.
- Kompatibilis a WPC 1.1 szabvánnyal.
- Apple iPhone 5/5S-hez használható.

Használati utasítások

- Csatlakoztasd a VITAHULT vezeték nélküli töltő hátlapot a telefonodhoz.
- Vezeték nélküli töltéshez helyezd a telefonodat a töltőn található pluszjelre (+). Az optimális töltés érdekében az eszközt közvetlenül a töltőn található pluszjelre (+) kell helyezni.
- Ha USB kábel segítségével akarsz tölteni, először csatlakoztasd az USB kábelt az USB tápegységhez, majd csatlakoztasd az USB kábelt a VITAHULT mikro-USB foglalatához. A töltés megkezdéséhez dugd az USB tápegységet a konnektorba.

Jó tudni

- Töltés közben felmelegedhetnek az eszközök; ez teljesen normális, a teljes feltöltést követően fokozatosan lehűlnek.
- A töltési idő függ az eszköz akkumulátorának kapacitásától, töltöttségi szintjétől, az elem életkorától, illetve a környezeti hőmérséklettől.
- A töltőhátlapba beépített micro USB-portnak köszönhetően könnyedén hozzáférhetsz a telefon memóriájához anélkül, hogy el kellene távolítanod a hátlapot.
- A töltő működési hőmérséklete: -10°C-tól 40°C-ig.

Tisztításhoz csatlakoztasd le a hátlapot a telefonról és töröld meg egy nedves ruhával. Ne merítsd vízbe. Töröld szárazra egy tiszta ruhával.

Őrizd meg ezeket az utasításokat.

FIGYELEM:

Csak száraz helyen használd.

Figyelj oda a gyerekekre, hogy ne játszanak a termékkel.

Gyártó: IKEA of Sweden AB

Cím: Box 702, 343 81 Älmhult

Védjegyekkel kapcsolatos megjegyzések



A "Made for iPhone" azt jelenti, hogy az elektromos tartozék kimondottan iPhone-hoz készült, a fejlesztő pedig tanúsítja, hogy megfelel az Apple teljesítménynormáinak. Az Apple és iPhone az Apple Inc. bejegyzett védjegyei az Egyesült Államokban és más országokban.



A "Qi" szimbólum a Vezetékmentes Energia Konzorcium védjegye.



Az áthúzott, kerekesebb szemétként ábrázoló szimbólum azt jelzi, hogy a terméket a háztartási hulladéktól különválasztva kell elhelyezni. A terméket a helyi szabályozásnak megfelelően, újrahasznosítás céljából a megfelelő helyen kell leadni. Azzal, hogy az így jelölt

termékeket a háztartási hulladéktól különválasztod, segítesz csökkenteni a hulladékkeletkét, kerülő vagy a földben elhelyezett szemét mennyiségét, ezzel minimalizárod az egészségre és a környezetre ártalmas lehetséges negatív hatásokat. További információkért kérjük, lépj kapcsolatba a legközelebbi IKEA áruházzal!

Funkcje ładowarki

- Kompatybilna ze wszystkimi produktami z certyfikatem Qi do bezprzewodowego ładowania.
- Kompatybilna ze standardem WPC 1.1.
- Pasuje do Apple iPhone 5/5S.

Użycie

- Zamocuj obudowę bezprzewodowego ładowania VITAHULT do swojego telefonu.
- Aby ładować bezprzewodowo umieść telefon na na znaku plus (+) na ładowarce. Urządzenie musi być umieszczone dokładnie na znaku plus (+) na ładowarce, aby funkcja ładowania działała optymalnie.
- Ewentualnie, jeśli chcesz ładować za pomocą kabla USB, najpierw podłącz kabel USB do zasilacza USB, a następnie włóż wtyczkę kabla USB do gniazdka micro USB VITAHULT. Aby rozpocząć ładowanie, podłącz zasilacz USB gniazdka elektrycznego.

Dobrze wiedzieć

- Urządzenia mogą się nagrzewać w czasie ładowania. Jest to zupełnie normalne, ale stopniowo będą znów się ochładzać po całkowitym naładowaniu.
- Czas ładowania może się różnić w zależności od pojemności akumulatora urządzenia, poziomu naładowania, wieku akumulatora i temperatury otoczenia.
- Wbudowane w pokrywę gniazdo micro USB pozwala w prosty sposób uzyskać dostęp do pamięci telefonu. Bez konieczności demontowania pokrywy.
- Temperatura pracy ładowarki: Od -10°C do +40°C.

Aby wyczyścić obudowę odłącz ją od telefonu i wytrzyj wilgotną szmatką. Nigdy nie zanurzaj obudowy w wodzie. Wytrzyj do sucha czystą szmatką. Zachowaj niniejszą instrukcję do wykorzystania w przyszłości.

OSTRZEŻENIE:

Używaj wyłącznie w suchych pomieszczeniach.

Dzieci powinny przebywać pod nadzorem, aby zapewnić, że nie będą bawiły się urządzeniem.

Producent: IKEA of Sweden AB

Adres: Box 702, 343 81 Älmhult

Uwagi dotyczące Znaku towarowego



„Made for iPhone „ oznacza, że akcesorium elektroniczne zostało zaprojektowane specjalnie do podłączania do telefonu iPhone i uzyskało certyfikat producenta potwierdzający spełnienie standardów jakości firmy Apple. Apple, iPhone są

znakami towarowymi firmy Apple Inc., zarejestrowanymi w Stanach Zjednoczonych i innych krajach.



Symbol 'Qi' jest znakiem towarowym Wireless Power Consortium.



Przekreślony symbol kosza na odpady oznacza, że oznaczony produkt nie może być wyrzucany wraz ze zmieszanymi odpadami komunalnymi z gospodarstwa domowego. Zużyty sprzęt elektryczny i elektro-niczny należy przekazać do przetwarzania i recyklingu zgodnie z obowiązującymi w danym kraju przepisami ochrony środowiska dotyczącymi gospodarowania odpadami. Selektywna zbiórka odpadów m.in. z gospodarstw domowych przyczynia się do zmniejszenia ilości odpadów przekazanych na składowiska lub do spalarni oraz ograniczenia ich potencjalnego negatywnego wpływu na zdrowie ludzi i środowisko. Aby uzyskać więcej informacji, skontaktuj się z najbliższym sklepem IKEA.

Laadija iseloomustus

- Ühilduv kõigi Qi-sertifitseeritud toodetega, mis on mõeldud juhtmeta laadimiseks.
- Kooskõlas WPC 1.1 standardiga.
- Sobiv tootele Apple iPhone 5/5S.

Kasutamishüüdnäidised

- Ühendage VITAHULT juhtmeta laadimiskate oma telefoniga.
- Selleks, et telefoni juhtmeta laadida, pange telefon laadijal pluss-märgi (+) kohale. Seade peab olema asetatud täpselt pluss-märgi (+) kohale selleks, et laadimisfunktsioon töötaks optimaalselt.
- Alternatiivina, kui soovite laadida kasutades USB-juhet, tuleks esmalt ühendada USB-juhe USB-toiteadapteriga ning seejärel ühendada USB-juhtme ots VITAHULT mikro-USB auku. Laadimise alustamiseks, ühendage USB-toiteadapter elektrivõrku.

Hea teada

- Seadmed võivad laadimise ajal kuumeneda; see on täiesti normaalne ning pärast täielikku laadimist jahtub seade järk-järgult.
- Laadimisaeg võib erineda sõltuvalt seadme akumahust, laetustasemest, aku vanusest ning ümbritseva keskkonna temperatuurist.
- Kattesse integreeritud mikro-USB auk laseb hõlpsalt ligipääseda telefoni mälule. Seda ilma, et peaksite katte eemaldama.
- Laadija töötemperatuur: -10°C kuni 40°C.

Kaane puhastamiseks eemaldage see telefoni küljest ning pühkige puhtaks niiske lapiga. Ärge kunagi kastke seda vette. Pühkige kuivaks puhta lapiga.

Hoidke need juhised hilisema vajaduse tarbeks alles.

HOIATUS:

Kasuta ainult kuivas kohas.
Lapsi ei tohi lubada selle tootega mängida.

Tootja: IKEA of Sweden AB

Address: Box 702, 343 81 Älmhult

Teadanne kaubamärgi kohta



"Made for iPhone" ("Valmistatud iPhone jaoks") tähendab, et elektrooniline lisaseade on mõeldud ainult seadmega iPhone ühendamiseks ja see on toote arendaja poolt sertifitseeritud vastavuses Apple toodete toimimise kohta kehtivatele standarditele. Apple, iPhone on Apple Inc. kaubamärgid, mis on registreeritud USAs ja teistes riikides.



"Qi" sümbol on ettevõtte Wireless Power Consortiumi kaubamärk



Läbikriipsutatud prügikasti märk tähendab, et toode tuleb hävitada olmeprügist eraldi. Toode tuleb ümbertöödelda kooskõlas kohalike keskkonnakaitse jäätmekäitlus regulatsioonidega. Eraldades tähistatud toode olmeprügist, aitame vähendada jäätmete kogust, mis saadetakse jäätmepeletusahju või matmispaikade ja minimeerime võimalikku negatiivset mõju inimeste tervisele ja keskkonnale. Täpsema info saamiseks võtke ühendust IKEA keskusega.

Lādētāja īpašības

- Paredzēts, lai uzlādētu ierīces ar Qi sertifikātu.
- Atbilst WPC 1.1 standartam.
- Paredzēts lietošanai ar Apple iPhone 5/5S.

Lietošanas instrukcija

- Uz telefona uzlieciet VITAHULT bezvadu lādēšanas paliktni.
- Lai veiktu bezvadu uzlādi, novietojiet telefonu uz lādētāja virs plus (+) simbola. Optimālai lādētāja darbībai ierīcei jāatrodas tieši uz plus (+) simbola.
- Ja vēlaties lādēt, izmantojot USB kabeli, vispirms pievienojiet USB kabeli pie USB strāvas adaptera, tad iespraudiet USB kabeli VITAHULT mikro USB ligzdā. Lai uzsāktu uzlādi, pievienojiet USB strāvas adapteri pie strāvas padeves avota (elektriskās rozetes).

Noderīga informācija

- Uzlādes laikā ierīces var sakarst. Tas ir normāli, un tās pakāpeniski atdzīsīs pēc uzlādes beigām.
- Uzlādes ilgums atkarīgs no ierīces baterijas jaudas, lietošanas ilguma, uzlādes līmeņa, kā arī apkārtējās temperatūras.
- Iebūvētais Micro USB savienotājs ļauj ērti piekļūt telefona atmiņai, nenogremot vāku.
- Lādētāja darba temperatūra: no -10°C līdz 40°C.

Lai paliktni tīrītu, atvienojiet to no telefona un noslaukiet ar mitru lupatu. Neiemērciet ūdenī. Noslaukiet ar sausu, tīru lupatu.

Saglabājiet šo instrukciju turpmākai uzziņai.

UZMANĪBU:

Drīkst lietot vienīgi sausos apstākļos.
Uzraugiet, lai bērni nespēlētos ar šo ierīci.

Ražotājs: IKEA of Sweden AB

Adrese: Box 702, 343 81 Älmhult

Preču zīmes informācija



"Made for iPhone" nozīmē, ka elektroniskais piederums ir paredzēts savienojuma izveidei tieši ar iPhone un ir izstrādātāja sertificēts, kā atbilstošs Apple veikspējas standartiem. "Apple", "iPhone" ir Apple Inc. preču zīmes,

kas reģistrētas ASV un citās valstīs.



"Qi" simbols ir "Wireless Power Consortium" preču zīme



Nosvītrotais atkritumu konteiners norāda, ka prece jālikvidē atsevišķi no parastiem sadzīves atkritumiem. Šī prece jānodod pārstrādei, ņemot vērā vietējos vides aizsardzības noteikumus, kas attiecas uz atkritumu apsaimniekošanu. Atdalot marķēto preci no mājsaimniecības atkritumiem, jūs palīdzēsiet samazināt atkritumu apjomu, kas nonāk atkritumu sadedzināšanas iekārtās vai atkritumu poligonos, tādējādi samazinot to potenciālo negatīvo ietekmi uz veselību un vidi. Sīkāka informācija IKEA veikalos.

Įkroviklio savybės

- Skirtas įkrauti visus „Qi“ suderinamumo ženklą pažymėtus prietaisus belaidžiu būdu.
- Palaiko WPC 1.1 standartą.
- Tinka „Apple“ išmaniesiems telefonams „iPhone 5“ ir „iPhone 5S“.

Naudojimo instrukcijos

- Ant telefono uždėkite belaidžio įkrovimo dangtelį VITAHULT.
- Padėkite telefoną ant įkroviklio, į kryžiuoku pažymėtą vietą (+). Kuo tiksliau padėsite telefoną ant įkroviklio, tuo geriau jis veiks.
- Taip pat galite įkrauti telefono bateriją naudodami USB laidą. Pirmiausia vieną USB laido kištuką įjunkite į USB adapterį, o kitą USB laido kištuką – į telefono USB jungtį. Galiausiai USB adapterį įjunkite į įprastą kištukinį elektros lizdą, kad imtų veikti.

Naudinga žinoti

- Įkraunami įrenginiai gali įkaisti – tai visiškai normalu. Įkrovos laikui pasibaigus, jie po truputį atvės.
- Įkrovos trukmė priklauso nuo įrenginio baterijos talpos, įkrovos lygio, baterijos amžiaus ir aplinkos temperatūros.
- Dangtelyje yra Micro USB jungtis, kad galėtumėte naudoti telefono atmintyje išsaugotą informaciją jo nenuimdami.
- Įkroviklio darbinė temperatūra: -10 °C iki 40 °C.

Dangtelį valykite drėgna šluoste prieš tai nuėmę nuo telefono. Nemerkite į vandenį. Nusausinkite švaria šluoste.

Išsaugokite instrukcijas tolimesniam naudojimui.

DĖMESIO:

Naudoti tik sausoje aplinkoje.
Prižiūrėkite vaikus, kad jie nežaistų su šiuo prietaisu.

Gamintojas: IKEA of Sweden AB

Adresas: Box 702, 343 81 Älmhult

Informacija apie prekių ženklus



Užrašas „Made for iPhone“ reiškia, kad elektroninis įrenginys yra sukurtas specialiai išmaniesiems telefonams „iPhone“, o įmonė „Apple“ yra patvirtinusi jo tinkamumą ir atitiktį keliamiems standartams. JAV

ir kitose šalyse registruoti prekių ženklai „Apple“ ir „iPhone“ yra įmonės „Apple Inc.“ nuosavybė.



Simbolis „Qi“ yra belaidės energijos konsorciumo „Wireless Power Consortium“ prekės ženklas



Perbraukto atliekų konteinerio simbolis reiškia, kad gaminio atliekų negalima tvarkyti kartu su kitomis buitinėmis atliekomis. Gaminys turi būti perdirbamas pagal šalies aplinkosaugos reikalavimus.

Atskirdami taip pažymėtą gaminį nuo buitinių atliekų padėsite sumažinti atliekų kiekius išvežamus į sąvartynus ar deginimo vietas, ir galimą neigiamą poveikį žmogaus sveikatai bei gamtai. Daugiau informacijos jums suteiks parduotuvėje IKEA.

Características do carregador

- Compatível com todos os produtos com certificado QI para carregamento wireless.
- Compatível com WPC 1.1 standard.
- Apto para Apple iPhone 5/5S.

Instruções de utilização

- Coloque a capa de carregamento sem fios VITAHULT no seu telemóvel.
- Para um carregamento sem fios, coloque o seu telemóvel sobre o sinal mais (+) no carregador. Para a função de carregamento funcionar da melhor forma, o aparelho deve ser colocado diretamente sobre o sinal mais (+) no carregador.
- Se preferir carregar usando o cabo USB, primeiro ligue o cabo USB ao adaptador de corrente USB e, a seguir, ligue a extremidade do cabo USB na micro-entrada USB de VITAHULT. Para começar a carregar, ligue o adaptador de corrente USB a uma tomada elétrica.

Convém saber

- Durante o carregamento, os aparelhos podem aquecer: trata-se de uma situação normal, sendo que irão arrefecer gradualmente assim que estiverem totalmente carregados.
- A duração do carregamento pode variar dependendo da capacidade da bateria do aparelho, do nível de carregamento, da duração da bateria e da temperatura da área circundante.
- A micro-entrada USB integrada na capa permite-lhe aceder facilmente à memória do telemóvel sem ter de retirar a capa.
- Temperatura de funcionamento do carregamento: entre -10°C e 40°C.

Para limpar a cobertura, desligue-a do telemóvel e limpe com um pano húmido. Nunca a coloque dentro de água. Seque com um pano limpo.

Guarde estas instruções para uso futuro.

ATENÇÃO:

Usar apenas em locais secos.

As crianças devem ser supervisionadas para garantir que não brincam com o produto.

Fabricante: IKEA of Sweden AB

Morada: Box 702, 343 81 Älmhult

Informação para marca registada



"Feito para iPhone" significa que foi criado um acessório eletrónico especificamente para iPhone, tendo sido certificado pelo responsável pelo desenvolvimento para cumprir com os padrões de desempenho da Apple. Apple,

iPhone são marcas registadas da Apple Inc., registadas nos EUA e noutros países.



O símbolo "Qi" é marca registada do Wireless Power Consortium



O símbolo do caixote do lixo com o sinal de proibição indica que esse artigo deve ser separado dos resíduos domésticos convencionais. Deve ser entregue para reciclagem de acordo com as regulamentações ambientais locais para tratamento de resíduos.

Ao separar um artigo assinalado dos resíduos domésticos, ajuda a reduzir o volume de resíduos enviados para os incineradores ou aterros, minimizando o potencial impacto negativo na saúde pública e no ambiente. Para mais informações, contacte a loja IKEA perto de si.

Caracteristicile încărcătorului

- Compatibil cu toate produsele certificate Qi pentru încărcător wireless
- Compatibil cu WPC 1.1 standard
- Se poate utiliza pentru Apple iPhone 5/5S

Instrucțiuni de folosire

- Așază husa wireless VITAHULT pentru încărcarea telefonului.
- Pentru încărcarea wireless, așază telefonul pe semnul (+) al încărcătorului. Aparatul trebuie așezat direct pe semnul (+) al încărcătorului pentru a funcționa optim.
- Dacă dorești să încarci telefonul cu ajutorul cablului USB, mai întâi conectează-l la adaptorul USB și apoi introdu capatul cablului USB în slot-ul USB VITAHULT. Pentru a începe încărcarea, conectează adaptează adaptorul USB la o priză electrică.

Bine de știut

- Dispozitivele se pot încălzi în timpul încărcării. Acesta este un lucru obișnuit. Dispozitivele se vor răci treptat după ce s-au încărcat complet.
- Timpul de încărcare poate varia în funcție de capacitatea bateriei, nivelul de încărcare, vechimea bateriei și temperatura din încăpere.
- Mufa USB integrată în husă permite accesarea memoriei telefonului, fără a fi necesară îndepărtarea husei.
- Temperatură de operare încărcător: -10°C - 40°C.

Pentru a curăța husa, deconectează telefonul și șterge cu o cârpă umedă. Nu introduce niciodată complet în apă. Șterge cu o cârpă curată.

Păstrează aceste instrucțiuni pentru consultări ulterioare.

ATENȚIE

Folosiți doar în locuri uscate.

Copiii trebuie să fie supravegheați pentru a fi siguri ca nu se joacă cu dispozitivul.

Producător: IKEA of Sweden AB

Adresa: Box 702, 343 81 Älmhult

Informare pentru mărci



„Produs pentru iPhone” înseamnă că acest accesoriu electronic a fost dezvoltat pentru a fi conectat numai la iPhone și a fost certificat de dezvoltator pentru a fi în conformitate cu standardele de performanță ale Apple.

Apple, iPhone sunt mărci ale Apple Inc., înregistrate în Statele Unite ale Americii și în alte țări.



Simbolul 'Qi' este marca înregistrată a Wireless Power Consortium.



Simbolul indică faptul că produsul trebuie să fie depozitat separat de gunoiul menajer. Produsul trebuie manevrat în conformitate cu reglementările locale cu privire la sortarea deșeurilor. Prin sortarea produselor achiziționate de cele menajere, se reduce cantitatea de deșeuri și riscul unui impact negativ asupra populației și a mediului. Poți afla mai multe informații la magazinul IKEA.

Vlastnosti nabíjačky

- Zariadenie je kompatibilné so všetkými Qi-certifikovanými výrobkami na bezdrôtové nabíjanie.
- Kompatibilné s normou WPC 1.1.
- Vhodné pre Apple iPhone 5/5S.

Návod na použitie

- Pripojte kryt na bezdrôtové nabíjanie VITAHULT na váš telefón.
- Pre bezdrôtové nabíjanie umiestnite telefón na znak plus (+) na nabíjačke. Aby nabíjanie prebiehalo optimálne, zariadenie musí byť umiestnené priamo na znak plus (+).
- Ak si želáte nabíjať cez USB kábel, najprv pripojte kábel do USB adaptéra a potom koniec kábla zapojte do mikro USB vstupu VITAHULT. Následne adaptér USB zapojte do elektrickej zásuvky.

Užitočné informácie

- Zariadenia sa počas nabíjania môžu zahriať. Ide o normálny jav a po úplnom nabití zase postupne vychladnú.
- Čas nabíjania sa môže meniť podľa kapacity batérie v zariadení, úrovne nabíjania, veku batérie a teploty okolia.
- Mikro USB vstup integrovaný v kryte vám umožní ľahký prístup do pamäte telefónu. Bez potreby snímať kryt.
- Prevádzková teplota nabíjačky: -10°C až 40°C.

Pri čistení kryt odpojte od telefónu a utrite vlhkou handričkou. Kryt nikdy neponárajte do vody. Utrite dosucha čistou handričkou.

Tieto pokyny uschovajte pre budúce použitie.

VAROVANIE:

Používajte iba v suchých priestoroch.
Uistite sa, že sa s týmto výrobkom nebudú hrať deti.

Výrobca: IKEA of Sweden AB

Adresa: Box 702, 343 81 Älmhult

Upozornenie na ochrannú známku



"Vyrobené pre iPhone" znamená, že elektronické príslušenstvo bolo vyrobené špeciálne pre iPhone a je certifikované pre splnenie výkonných noriem Apple. Apple, iPhone sú ochranné známky Apple Inc.,

registrované v USA a ďalších krajinách.



Symbol "Qi" je registrovanou obchodnou značkou spoločnosti Wireless Power Consortium.



Symbol preškrtnutého kontajnera označuje, že tento výrobok musí byť zlikvidovaný oddelene od bežného domáceho odpadu. Výrobok by mal byť odovzdaný na recykláciu v súlade s miestnymi predpismi pre nakladanie s odpadom. Oddelením označeného výrobku z komunálneho odpadu, pomôžete znížiť objem odpadu posielaného do spaľovni alebo na skládku a minimalizovať prípadný negatívny dopad na ľudské zdravie a životné prostredie. Pre viac informácií, prosím, kontaktujte obchodný dom IKEA.

Характеристики на зарядното устройство

- Това устройство е съвместимо с всички продукти със сертификат Qi за безжично зареждане.
- Съвместимо със стандарт WPC 1.1.
- Подходящо за Apple iPhone 5/5S.

Инструкции за употреба

- Прикачете панела за безжично зареждане VITAHULT към телефона.
- За безжично зареждане поставете телефона върху знака "плюс" (+) на зарядното. За оптимални резултати устройството трябва да се разположи точно върху знака "плюс" (+).
- Ако искате да зареждате през USB кабела, първо го свържете към USB адаптера, а след това пхнете края на кабела в микро USB гнездото на VITAHULT. За да започнете да зареждате, включете адаптера в контакт.

Полезна информация

- Възможно е по време на зареждане устройството да се загрее, което е съвсем нормално. След като се зареди напълно, постепенно ще се охлади.
- Времето за зареждане може да варира в зависимост от капацитета на батерията, нивото на зареждане, продължителността на използване на батерията и околната температура.
- Вграденият микро USB вход ви позволява лесен достъп до паметта на телефона, без нужда от сваляне на панела.
- Температура на работа на зарядното: -10°C до 40°C.

За да почистите панела, го свалете от телефона и забършете с навлажнена кърпа. Никога не го потапяйте във вода. Забършете със суха кърпа.

Запазете тези инструкции за бъдеща справка.

ВНИМАНИЕ:

Използвайте само върху сухи повърхности.
Наблюдавайте децата, за да сте сигурни, че не си играят с устройството.

Производител: IKEA of Sweden AB

Адрес: Box 702, 343 81 Älmhult

Относно търговските марки



"Made for iPhone" означава, че даден електронен аксесоар е бил проектиран за свързване специално към iPhone и е сертифициран от разработчика, така че да отговаря на стандартите за производителност на

Apple. Apple, iPhone са търговски марки на Apple Inc., регистрирани в САЩ и други държави.



Символът Qi е запазена марка на Wireless Power Consortium



Символът със задраскан кош за отпадъци означава, че артикулет следва да се изхвърли отделно от битовите отпадъци. Артикулет трябва да бъде предаден за рециклиране в съответствие с местните правила за изхвърляне на отпадъци. Като отделяте обозначените артикули от битовите отпадъци, вие спомагате за намаляването на количествата отпадъци, предавани в сметища или за изгаряне, и свеждате до минимум потенциалните отрицателни въздействия върху човешкото здраве и околната среда. Моля, обърнете се към магазин ИКЕА за повече информация.

Karakteristike punjača

- Kompatibilan sa svim proizvodima s QI certifikatom za bežično punjenje.
- Kompatibilan s WPC 1.1 standardom.
- Prikladan za Apple iPhone 5/5S.

Upute za upotrebu

- Pričvrstiti VITAHULT masku za bežično punjenje na mobitel.
- Za bežično punjenje postaviti mobitel na simbol plus (+) na punjaču. Uređaj mora biti postavljen izravno preko simbola plus (+) na punjaču za optimalno punjenje.
- Druga je opcija punjenje preko USB kabela. Najprije spojiti USB kabel u USB adapter. Zatim spojiti kraj kabela u VITAHULT mikro USB ulaz. Za punjenje, spojiti USB adapter u električnu utičnicu.

Dobro je znati

- Potpuno je normalno da se uređaji tijekom punjenja zagriju. Kad se uređaji potpuno napune, postupno će se ohladiti.
- Vrijeme punjenja ovisi o kapacitetu baterije uređaja, razini punjenja, starosti baterije i temperaturi u okruženju.
- Ulaz za mikro USB ugrađen u masku omogućuje pristup memoriji mobitela bez skidanja maske.
- Radna temperatura punjača: od -10 °C do 40 °C.

Za čišćenje, masku odvojiti od mobitela i obrisati vlažnom krpom. Nikad ne uranjati u vodu. Obrisati suhom, čistom krpom.

Sačuvati ove upute za buduće potrebe.

UPOZORENJE:

Korisiti samo na suhim mjestima.
Djeca se ne smiju igrati s proizvodom.

Proizvođač: IKEA of Sweden AB

Adresa: Box 702, 343 81 Älmhult

Obavijest o žigu



„Made for iPhone“ (Izrađeno za iPhone) znači da je elektronički dodatak osmišljen posebno za povezivanje s iPhone uređajem te da ga je proizvođač certificirao da zadovoljava Appleove standarde učinkovitosti. Apple,

iPhone žigovi su za tvrtku Apple Inc., registriranu u Sjedinjenim Državama i drugim državama.



„Qi“ simbol je žig Wireless Power Consortiuma.



Simbol prekrížene kante za otpad znači da se proizvod ne smije odlagati u komunalni otpad. Proizvod se mora predati na recikliranje u skladu s lokalnim propisima o zaštiti okoliša koji se odnose na odlaganje otpada. Odvajanjem označenog proizvoda od komunalnog otpada pomažete smanjivanju količine otpada koji se odvozi u spalionice ili na odlagališta te smanjujete negativan utjecaj na zdravlje ljudi i okoliš. Za više informacija kontaktirajte svoju robnu kuću IKEA.

Χαρακτηριστικά φορτιστή

- Συμβατό με όλα τα προϊόντα με πιστοποίηση Qi για ασύρματη φόρτιση.
- Συμβατό με το πρότυπο WPC 1,1.
- Κατάλληλο για Apple iPhone 5/5S.

Οδηγίες χρήσης

- Τοποθετήστε το κάλυμμα ασύρματης φόρτισης VITAHULT στο τηλέφωνό σας.
- Για ασύρματη φόρτιση, τοποθετήστε το τηλέφωνό σας πάνω στο σύμβολο (+) του φορτιστή. Για την καλύτερη λειτουργία της φόρτισης, η συσκευή θα πρέπει να τοποθετείται ακριβώς πάνω στο σύμβολο (+).
- Εναλλακτικά, αν θέλετε να φορτίσετε χρησιμοποιώντας το καλώδιο USB, αρχικά συνδέστε το καλώδιο USB στο τροφοδοτικό USB και στη συνέχεια συνδέστε το άκρο του καλωδίου USB στην υποδοχή micro USB VITAHULT. Για να ξεκινήσει η φόρτιση, συνδέστε το τροφοδοτικό USB σε μία πρίζα.

Τι πρέπει να γνωρίζετε

- Οι συσκευές μπορεί να θερμανθούν κατά τη φόρτιση: αυτό είναι φυσιολογικό και θα κρυώσουν σταδιακά μόλις ολοκληρωθεί η φόρτιση τους.
- Ο χρόνος φόρτισης μπορεί να διαφέρει ανάλογα με τη χωρητικότητα της μπαταρίας της συσκευής, το επίπεδο φόρτισης, την ηλικία της μπαταρίας και τη θερμοκρασία του περιβάλλοντος.
- Η ενσωματωμένη στο κάλυμμα υποδοχή micro USB σας επιτρέπει να έχετε εύκολη πρόσβαση στη μνήμη του τηλεφώνου. Δε χρειάζεται να αποσυναρμολογήσετε το κάλυμμα.
- Θερμοκρασία λειτουργίας φορτιστή: -10°C έως 40°C.

Για να καθαρίσετε το κάλυμμα, αποσυνδέστε το από το τηλέφωνο και σκουπίστε με ένα ελαφρά βρεγμένο πανί. Ποτέ μην το βυθίζετε στο νερό. Σκουπίστε με ένα καθαρό πανί.

Φυλάξτε αυτές τις οδηγίες για μελλοντική χρήση.

ΠΡΟΕΙΔΟΠΟΙΗΣΗ:

Χρησιμοποιείται μόνο σε μέρη χωρίς υγρασία.

Τα παιδιά θα πρέπει να επιτηρούνται για να εξασφαλιστεί ότι δεν παίζουν με το προϊόν.

Κατασκευαστής: IKEA of Sweden AB

Διεύθυνση: Box 702, 343 81 Älmhult

Ανακοίνωση για το εμπορικό σήμα



"Made for iPhone" σημαίνει ότι ένα ηλεκτρονικό εξάρτημα έχει σχεδιαστεί για σύνδεση ειδικά με το iPhone και έχει πιστοποιηθεί από τον κατασκευαστή ότι πληροί τα πρότυπα απόδοσης της Apple. Η Apple και το iPhone είναι εμπορικά σήματα της Apple Inc., κατατεθέντα στις ΗΠΑ και σε άλλες χώρες.



Το σύμβολο 'Qi' είναι ένα εμπορικό σήμα της Wireless Power Consortium.



Το σύμβολο με το διεγραμμένο τροχήλατο κάδο υποδεικνύει ότι το προϊόν χρειάζεται ειδική διαχείριση απόρριψης αποβλήτων. Το προϊόν πρέπει να ανακυκλωθεί σύμφωνα με τους τοπικούς περιβαλλοντικούς κανονισμούς. Διαχωρίζοντας ένα προϊόν με αυτό το σύμβολο, συμβάλλετε στη μείωση του όγκου των αποβλήτων που στέλνονται στα αποτεφρωτήρια ή στους χώρους υγειονομικής ταφής και μειώνετε τις αρνητικές συνέπειες στην υγεία και το περιβάλλον. Για περισσότερες πληροφορίες, απευθυνθείτε σε ένα κατάστημα IKEA.

Характеристики зарядного устройства

- Совместимо со всеми устройствами, сертифицированными по стандарту Qi для беспроводной зарядки.
- Совместимо со стандартом WPC 1.1.
- Подходит для Apple iPhone 5/5S.

Инструкции по использованию

- Подсоедините чехол для беспроводной зарядки ВИТАХУЛЬТ к телефону.
- Для беспроводной зарядки поместите телефон на значок (+) на зарядном устройстве. Для успешного процесса зарядки разместите заряжаемое устройство непосредственно над значком (+).
- Если вы хотите осуществить зарядку с помощью USB-кабеля, сначала подсоедините USB-кабель к USB-адаптеру, а затем вставьте кабель в разъем micro-USB чехла ВИТАХУЛЬТ. Включите USB-адаптер в розетку.

Полезная информация

- В процессе зарядки устройства могут нагреваться. Это нормально. По окончании зарядки они постепенно остынут до нормальной температуры.
- Время зарядки может варьироваться в зависимости от емкости батареи, уровня заряда, продолжительности использования батареи и температуры окружающей среды.
- Интегрированный в чехол разъем micro-USB обеспечивает доступ к памяти телефона. Для этого не требуется снимать чехол.
- Эксплуатационная температура зарядного устройства: от -10 °C до 40 °C.

Уход: отключите устройство от телефона и протрите его влажной тканью. Затем вытрите чистой сухой тканью. Никогда не погружайте устройство в воду.

Сохраните эти инструкции для справок в дальнейшем.

ВНИМАНИЕ:

Используйте только в условиях низкой влажности.

Дети должны быть под присмотром, чтобы исключить возможность использования устройства для игры.

Производитель: IKEA of Sweden AB

Адрес: Вох 702, 343 81 Älmhult

Информация о торговой марке



Надпись "Made for iPhone" означает, что электронное устройство было разработано специально для подключения к iPhone и сертифицировано разработчиком в соответствии со стандартами Apple. Apple, iPhone

являются торговыми марками компании Apple Inc., зарегистрированными в США и других странах.



Символ "Qi" является торговой маркой Консорциума беспроводной электромагнитной энергии (Wireless Power Consortium).



Значок с изображением перечеркнутого мусорного контейнера на колесиках обозначает необходимость утилизировать данное изделие отдельно от бытового мусора. Изделие необходимо сдавать на переработку в соответствии с нормативами местного законодательства. Правильная утилизация обеспечивает сокращение количества мусора, направляемого на мусоросжигательные предприятия и свалки, и снижает потенциальное негативное влияние на здоровье человека и окружающую среду. Более подробная информация – в магазине ИКЕА.

Funkcije punjača

- Kompatibilno s proizvodima koji imaju Qi sertifikat za bežično punjenje.
- Kompatibilno s WPC 1.1 standard.
- Odgovara Apple iPhone 5/5S.

Uputstvo za upotrebu

- Namestite na svoj telefon VITAHULT bežičnu masku za punjenje.
- Bežično punjenje se uključuje, odnosno, počinje kada telefon postavite na znak plus (+). Uređaj mora da leži tačno preko znaka plus (+) kako bi punjenje optimalno funkcionisalo.
- Međutim, ako želite da punjenje ide preko USB kabla, prvo uključite USB kabl u USB mrežni adapter, a onda u VITAHULT mikro USB utičnicu. Da bi punjenje počelo, uključite USB mrežni adapter u strujnu utičnicu.

Dobro je da znate

- Uređaji se zagrevaju tokom punjenja; to je sasvim normalno i hladiće se postepeno nakon završetka punjenja.
- Vreme punjenja može da varira u odnosu na kapacitet baterije i njenu starost te nivo punjenja i sobnu temperaturu.
- Ugrađena u masku, mikro USB utičnica služi za to da što lakše pristupite memoriji telefona, a da ga pri tom ne morate rastavljati.
- Raspon temperature punjača: -10°C do 40°C.

Da biste očistili podlogu za punjenje, isključite telefon iz nje i prebrišite je vlažnom krpom. Nikada je ne potapajte u vodu. Osušite čistom krpom.

Sačuvajte ova uputstva za ubuduće.

UPOZORENJE:

Koristite isključivo na suvim mestima.
Decu treba nadzirati kako biste bili sigurni da se ne igraju proizvodom.

Proizvođač: IKEA of Sweden AB

Adresa: Poštanski pregradak 702, 343 81 Älmhult

Napomena uz zaštićen znak



Napravljeno za iPhone („Made for iPhone“) znači da je elektronski uređaj namenjen isključivo iPhone za koji je sertifikat dao stručnjak za razvoj proizvoda u skladu sa standardima koje je postavio Apple. Apple i iPhone

su zaštićeni znaci brenda Apple Inc. i registrovani su u SAD i drugim zemljama.



„Qi“ je zaštitni znak za Wireless Power Consortium



Simbol precrtane kante na točkovima označava da dati proizvod ne treba odlagati zajedno s ostalim komunalnim otpadom. Proizvod mora biti predat na reciklažu shodno lokalnim ekološkim propisima o odlaganju otpada. Odvajanje ovako obeleženog predmeta od komunalnog otpada omogućava smanjenje količine otpada koja dospeva u peći za spaljivanje ili na deponije, te smanjuje mogućnost negativnog uticaja na ljudsko zdravlje i okolinu. Molimo vas da se za više informacija obratite robnoj kući IKEA.

Lastnosti polnilnika

- Združljivo z vsemi izdelki, ki so skladni s standardom Qi za brezžično polnjenje.
- Skladno s standardom WPC 1.1.
- Primerno za aparate Apple iPhone 5/5S.

Navodila za uporabo

- Pritrdi polnilni ovitek za brezžično polnjenje VITAHULT na svoj telefon.
- Za brezžično polnjenje položi telefon na znak plus (+) na polnilniku. Za optimalno delovanje funkcije polnjenja položi napravo neposredno nad znak plus (+) na polnilniku.
- Če želiš polniti z USB kablom, najprej priključi USB kabel na USB vmesnik in ga nato priključi v VITAHULT mikro USB vtičnico. Za začetek polnjenja priključi USB vmesnik v električno omrežje.

Dobro je vedeti

- Med polnjenjem se lahko naprave segrejejo, kar je povsem normalno. Ko bodo napolnjene, se bodo ohladile.
- Čas polnjenja je odvisen od zmogljivosti, izpraznjenosti in starosti baterije v napravi, ki se polni, ter temperature okolja.
- V ovitek vgrajena mikro USB vtičnica olajša dostop do pomnilnika telefona. Ovitka ni treba odstraniti.
- Temperatura med polnjenjem: od -10 do 40 °C.

Ovitke očistiš tako, da ga odstraniš s telefona in obrišeš z vlažno krpo. Nikoli ga ne potopi v vodo. Nato ga s čisto krpo obriši do suhega.

Ta navodila shrani za nadaljnjo uporabo.

OPOZORILO:

Uporabljajte samo v suhih prostorih.

Otroke nadzorujte in poskrbite, da se ne igrajo z izdelkom.

Proizvajalec: IKEA of Sweden AB

Naslov: Box 702, 343 81 Älmhult

Izjava o blagovnih znamkah



Oznaka "Made for iPhone" pomeni, da je bil elektronski dodatek izdelan izključno za aparat iPhone in da proizvajalec zagotavlja izpolnjevanje standardov o delovanju podjetja Apple. Apple in iPhone sta blagovni znamki družbe Apple Inc., registrirani v ZDA in drugih državah.



Simbol 'Qi' je blagovna znamka Wireless Power Consortium.



Znak s prečrtanim zabojnikom za smeti pomeni, da izdelek ne sodi med gospodinske odpadke. Izdelek reciklirajte skladno z lokalno okoljsko zakonodajo za ravnanje z odpadki. Z ločevanjem tako označenih izdelkov od gospodinjskih odpadkov, boste prispevali k zmanjšanju količine odpadkov namenjenih v deponijo ali sežig, s tem pa tudi k zmanjševanju negativnih posledic na zdravje ljudi in na okolje. Dodatne informacije so vam na voljo v najbližji trgovini IKEA.

Şarj özellikleri

- Kablosuz şarj için tüm QI-sertifikalı ürünlerle uyumludur.
- WPC 1.1 standardı ile uyumludur.
- Apple iPhone 5/5S için uygundur.

Kullanma talimatları

- Telefonunuza VITAHULT kablosuz şarj kapağını takınız.
- Kablosuz şarj için şarj cihazının artı işareti (+) üstüne telefonunuzu yerleştiriniz. Şarj işlevinin en iyi şekilde çalışması için telefonun şarj cihazının artı işareti (+) üzerine doğrudan yerleştirilmesi gerekir.
- Alternatif olarak USB kablosu kullanarak şarj etmek isterseniz, öncelikle USB kablosunu, USB güç adaptörüne bağlayınız ve ardından USB kablosunun ucunu, VITAHULT mikro USB prizine takınız. Şarjı başlamak için USB güç adaptörünü bir elektrik prizine takınız.

Bilmekte fayda var

- Cihazlar şarj sırasında ısınabilir; bu tamamen normal bir durumdur ve tam şarj olduktan sonra yavaş yavaş soğumaya başlayacaktır.
- Şarj süresi cihazın pil kapasitesi, şarj düzeyi, pil yaşı ve çevredeki sıcaklığa göre değişebilir.
- Kapağa entegre mikro USB girişi telefon hafızasına kolayca erişmenizi sağlar. Kapağı gizlemenize gerek kalmaz.
- Şarj çalışma sıcaklığı: -10°C ile 40°C arası

Kapağı temizlemek için şarjı telefondan çıkarınız ve nemli bir bezle siliniz. Kesinlikle suya batırmayınız. Temiz bir bezle kurulaştırınız.

İleride kullanmak üzere bu talimatları saklayınız.

UYARI:

Sadece kuru yerlerde kullanınız.

Çocuklar, ürün ile oynamadıklarından emin olmak için gözetim altında olmalıdırlar.

Üretici: IKEA of Sweden AB

Adres: Box 702, 343 81 Älmhult

Marka Bildirimi



"iPhone için tasarlanmıştır" ibaresi, bir elektronik aksesuarın özellikle iPhone'a bağlamak için tasarlanmış ve geliştiricisi tarafından Apple performans standartlarını karşıladığının tasdik edildiği anlamına gelir. Apple ve iPhone, ABD ve diğer ülkelerde kayıtlı Apple Inc.'in ticari markalarıdır.



'Qi' sembolü Kablosuz Güç Konsorsiyumu ticari markasıdır.



Üzerine çarpı işareti bulunan tekerlekli çöp kutusu sembolü, o ürünün ev atıklarından ayrı olarak çöpe atılması gerektiğini belirtir. Ürün, çöpe atılması gerektiğinde geri dönüşüm için yerel çevre düzenlemesi kurallarına uygun olarak çöpe veya toplama noktalarına bırakılmalıdır. Bu sembole sahip ürünlerin doğru bir şekilde çöpe atılması, yakma veya depolanma için gönderilen atık miktarının azalmasına ve insan sağlığı ve çevre üzerindeki olası olumsuz etkilerini en aza indirmeye yardımcı olacaktır. Daha fazla bilgi için, IKEA mağazası ile irtibata geçiniz.

خصائص الشاحن

- متوافق مع جميع المنتجات المعتمدة للشحن اللاسلكي Qi.
- متوافق مع مقاييس WPC 1.1.
- مناسب لأجهزة آبل أي فون 5/5S.

تعليمات الاستخدام

- قم بتوصيل غطاء الشاحن اللاسلكي VITAHULT بهاتفك.
- للشحن اللاسلكي، ضع هاتفك فوق علامة (+) على الشاحن. يجب وضع الجهاز مباشرة فوق علامة (+) على الشاحن لكي تعمل وظيفة الشحن بشكل مثالي.
- وبدلاً من ذلك، إذا أردت الشحن باستخدام توصيلة USB، قم بتوصيل وصلة USB أولاً إلى محول الطاقة USB، ثم قم بتوصيل طرف وصلة USB في مقبس USB VITAHULT الصغير. لبدء الشحن، قم بتوصيل محول الطاقة USB بالمقبس الكهربائي.

من المفيد معرفته

- قد تصبح الأجهزة ساخنة أثناء الشحن. وهذا أمر طبيعي تماماً حيث أنها سوف تبرد تدريجياً مرة أخرى بعد انتهاء الشحن.
 - قد تختلف مدة الشحن وفقاً لسعة بطارية الجهاز، مستوى الشحن، عمر البطارية ودرجة حرارة المنطقة المحيطة.
 - وصلة USB صغيرة مدمجة في الغطاء تتيح لك الوصول إلى ذاكرة الهاتف بسهولة دون الحاجة إلى فك الغطاء.
 - درجة حرارة تشغيل الشاحن 10°: إلى 40° مئوية.
- لتنظيف الغطاء، افصله من الهاتف وامسحه بقطعة قماش رطبة. لا تقم أبداً بغمره في الماء. جفف الغطاء بقطعة قماش نظيفة.

يرجى حفظ هذه التعليمات لاستخدامها في المستقبل.

تحذير:

- يستخدم فقط في أماكن جافة.
- يجب الإشراف على الأطفال للتأكد من عدم عبثهم بالمنتج.

المصنّع: ايكيا السويد

العنوان: Box 702, 343 81 Älmhult

إشعار عن العلامة التجارية

صنع لجهاز أي فون" يعني أن الإكسسوار الإلكتروني قد تم تصميمه خصيصاً ليتوافق مع أي فون وتم اعتماده من قبل المطور ليلبي معايير الأداء من آبل. إن آبل، أي فون هي علامات تجارية لشركة آبل، وهي مسجلة في الولايات المتحدة وبلدان أخرى.



رمز 'Qi' هو علامة تجارية للمجموعة التي تدعم الشحن اللاسلكي.



الرمز الذي يُظهر حاوية نفايات مشطوبة يشير إلى أنه يجب التخلص من المنتج بشكل منفصل عن النفايات المنزلية. ينبغي تسليم هذا المنتج لإعادة تدويره وفقاً للأنظمة البيئية المحلية للتخلص من النفايات. من خلال قيامك بفصل منتج يحمل هذه العلامة عن النفايات المنزلية، فسوف تساعد على تقليل حجم النفايات التي ترسل إلى المحارق أو تدفن في الأرض وبالتالي تقللي من أي تأثير سلبي محتمل على صحة الإنسان والبيئة. لمزيد من المعلومات، يرجى الاتصال على معرض ايكيا.



<http://ikea-club.com.ua>