

# VARV

- GB** DECLARATION OF CONFORMITY
- DE** KONFORMITÄTSEKTLÄRUNG
- FR** DÉCLARATION DE CONFORMITÉ
- NL** VERKLARING VAN OVEREENSTEMMING
- DK** OVERENSSTEMMELSEKTLÆRING
- IS** SAMRÆMISYFIRLÝSING
- NO** SAMSVARSEKTLÆRING
- FI** VAATIMUSTENMUKAISUUSVAKUUTUS
- SE** FÖRSÄKRAN OM ÖVERENSSTÄMMELSE
- CZ** PROHLÁŠENÍ O SHODĚ
- ES** DECLARACIÓN DE CONFORMIDAD
- IT** DICHIARAZIONE DI CONFORMITÀ
- HU** MEGFELELŐSÉGI NYILATKOZAT
- PL** DEKLARACJA ZGODNOŚCI
- ET** VASTAVUSDEKLARATSIOON
- LV** ATBILSTĪBAS DEKLARĀCIJA

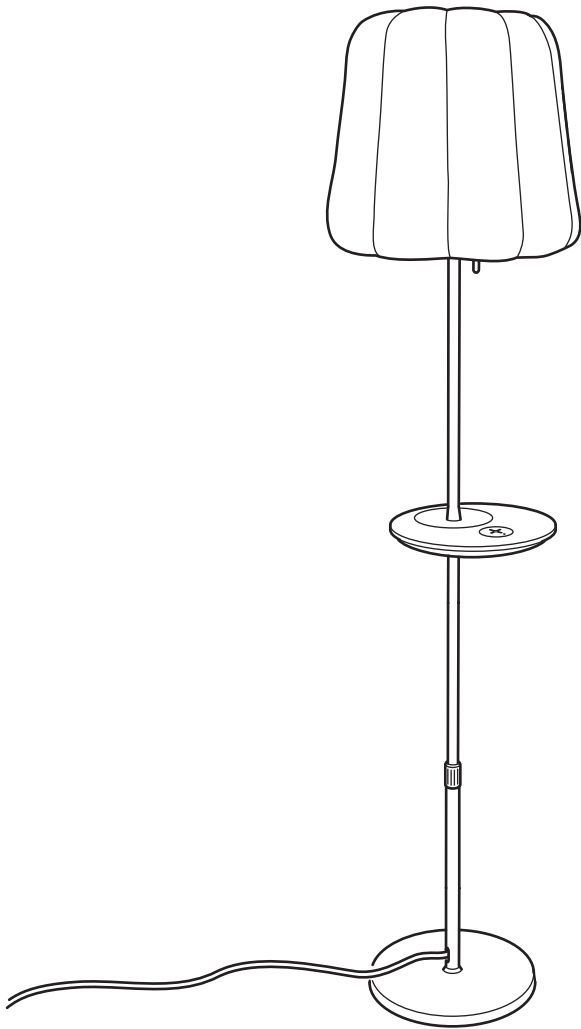
- LT** ATITIKTIES DEKLARACIJA
- PT** DECLARAÇÃO DE CONFORMIDADE
- RO** DECLARAȚIE DE CONFORMITATE
- SK** VYHLÁSENIE O ZHODE
- BG** ДЕКЛАРАЦИЯ ЗА СЪОТВЕТСТВИЕ
- HR** IZJAVA O SUKLADNOSTI
- GR** ΔΗΛΩΣΗ ΣΥΜΜΟΡΦΩΣΗΣ
- RU** ЗАЯВЛЕНИЕ О СООТВЕТСТВИИ
- RS** IZJAVA O USKLAĐENOSTI
- SI** IZJAVA O SKLADNOSTI
- TR** UYGUNLUK BEYANNAMESİ

إعلان المطابقة **AR**



Design and Quality  
IKEA of Sweden

<http://ikea-club.com.ua>



<b>ENGLISH</b>	<b>4</b>
<b>DEUTSCH</b>	<b>5</b>
<b>FRANÇAIS</b>	<b>6</b>
<b>NEDERLANDS</b>	<b>7</b>
<b>DANSK</b>	<b>8</b>
<b>ÍSLENSKA</b>	<b>9</b>
<b>NORSK</b>	<b>10</b>
<b>SUOMI</b>	<b>11</b>
<b>SVENSKA</b>	<b>12</b>
<b>ČESKY</b>	<b>13</b>
<b>ESPAÑOL</b>	<b>14</b>
<b>ITALIANO</b>	<b>15</b>
<b>MAGYAR</b>	<b>16</b>
<b>POLSKI</b>	<b>17</b>
<b>EESTI</b>	<b>18</b>
<b>LATVIEŠU</b>	<b>19</b>
<b>LIETUVIŲ</b>	<b>20</b>
<b>PORTUGUÊS</b>	<b>21</b>
<b>ROMÂNÀ</b>	<b>22</b>
<b>SLOVENSKY</b>	<b>23</b>
<b>БЪЛГАРСКИ</b>	<b>24</b>
<b>HRVATSKI</b>	<b>25</b>
<b>ΕΛΛΗΝΙΚΑ</b>	<b>26</b>
<b>РУССКИЙ</b>	<b>27</b>
<b>SRPSKI</b>	<b>28</b>
<b>SLOVENŠČINA</b>	<b>29</b>
<b>TÜRKÇE</b>	<b>30</b>
<b>عربي</b>	<b>31</b>

**DECLARATION OF CONFORMITY**

This declaration of conformity is issued under the sole responsibility of IKEA of Sweden AB. The product satisfies the provision for CE-marking according to the following directive(s):  
RoHS 2011/65/EU  
R&TTE 1999/5/EC

**Type of equipment:** Floor Standing Luminaire With Wireless Charger

**Brand name or trade mark:** IKEA

**Type designation:** G1401-2 VARV

**Manufacturer:** IKEA of Sweden AB

**Address:** Box 702

SE-343 81 Älmhult

SWEDEN

**Telephone No.:** +46(0)476-648500

The following harmonised European standards or technical specifications, which comply with good engineering practice in safety matters in force within the EEA, have been applied.

<b>RF</b>	<b>Issue</b>
EN 300330-2	V1.6.1

**Safety**

EN 60598-1	2008+A11:2009
------------	---------------

EN 60598-2-4	1997
--------------	------

EN 60950-1	2006 + A11:2009+A1:2010+A12:2011+A2:2013
------------	--

**EMC**

EN 301489-1	V1.9.2
-------------	--------

EN 301489-3	V1.6.1
-------------	--------

EN 55015	2013
----------	------

EN 61547	2009
----------	------

**EMF**

EN 62311	2008
----------	------

EN 62493	2010
----------	------

**RoHS**

EN 50581	2012
----------	------

**Additional information**

CE-marked 2014

The object of the declaration described above is in conformity with the relevant Union harmonisation legislations RoHS 2011/65/EU and R&TTE 1999/5/EC.

Älmhult, 2016-09-29



Jeanette Skjelmose  
Business Area Manager Lighting  
IKEA of Sweden AB

**KONFORMITÄTSERKLÄRUNG**

Diese Konformitätserklärung ist ausgestellt unter alleiniger Verantwortung von IKEA of Sweden AB. Das Produkt entspricht den Bestimmungen für eine CE-Kennzeichnung gemäß folgender Richtlinien:

RoHS 2011/65/EU

R&TTE 1999/5/EG

**Gerätetyp:** Standleuchte mit Ladefunktion

**Markenname oder Warenzeichen:** IKEA

**Typenbezeichnung:** G1401-2 VARV

**Hersteller:** IKEA of Sweden AB

**Adresse:** Box 702

SE-34381 Älmhult

SCHWEDEN

**Telefon-Nr.:** +46(0)476-648500

Die folgenden harmonisierten europäischen Standards oder technischen Spezifikationen, die dem in der EWR-Vereinbarung geltenden Stand der Sicherheitstechnik entsprechen, wurden angewandt.

**RF** **Version**

EN 300330-2

V1.6.1

**Sicherheit**

EN 60598-1

2008+A11:2009

EN 60598-2-4

1997

EN 60950-1

2006 + A11:2009+A1:2010+A12:2011+A2:2013

**EMC**

EN 301489-1

V1.9.2

EN 301489-3

V1.6.1

EN 55015

2013

EN 61547

2009

**EMF**

EN 62311

2008

EN 62493

2010

**RoHS**

EN 50581

2012

**Zusatzinformationen**

Das Produkt wurde 2014 CE-gekennzeichnet.

Der oben beschriebene Gegenstand der Erklärung erfüllt die einschlägigen Harmonisierung rechtsvorschriften der Gemeinschaft: RoHS 2011/65/EU und R&TTE 1999/5/EG.

Älmhult, 29.09.2016



Jeanette Skjelmose  
Business Area Manager Beleuchtung  
IKEA of Sweden AB

**DÉCLARATION DE CONFORMITÉ**

La présente déclaration de conformité est délivrée sous la seule responsabilité de IKEA of Sweden AB. Ce produit est conforme aux dispositions relatives au marquage CE des directives suivantes :

RoHS 2011/65/EU  
R&TTE 1999/5/EC

**Type d'équipement :** lampadaire avec station de charge sans fil

**Nom de marque ou marque :** IKEA

**Modèle :** G1401-2 VARV

**Fabricant :** IKEA of Sweden AB

**Adresse :** Box 702

SE-34381

Älmhult SUÈDE

**N° de téléphone :** +46(0)476-648500

Les normes européennes harmonisées ou les spécifications techniques suivantes sont respectées et conformes à une bonne pratique technique en matière de sécurité dans l'Espace économique européen.

**RF** **Version**

EN 300330-2 V1.6.1

**Sécurité**

EN 60598-1 2008+A11:2009

EN 60598-2-4 1997

EN 60950-1 2006 + A11:2009+A1:2010+A12:2011+A2:2013

**EMC**

EN 301489-1 V1.9.2

EN 301489-3 V1.6.1

EN 55015 2013

EN 61547 2009

**EMF**

EN 62311 2008

EN 62493 2010

**RoHS**

EN 50581 2012

**Informations complémentaires**

Produit marqué CE 2014

L'objet de la déclaration décrite ci-dessus est conforme à l'harmonisation des législations dans l'Union Européenne RoHS 2011/65/EU, et R&TTE 1999/5/EC

Älmhult, 29-09-2016



Jeanette Skjelmose  
Business Area Manager Luminaires  
IKEA of Sweden AB

**VERKLARING VAN OVEREENSTEMMING**

Deze conformiteitsverklaring is afgegeven onder de uitsluitende verantwoordelijkheid van IKEA of SWEDEN AB.

Dit product voldoet aan de wettelijk eisen voor CE-markering volgens de volgende richtlijnen:

RoHS 2011/65 / EU

R & TTE 1999/5 /EG

**Soort apparatuur:** staande lamp met draadloze oplader

**Merk of handelsmerk:** IKEA

**Type-aanduiding:** G1401-2 VARV

**Fabrikant:** IKEA of Sweden AB

**Adres:** Postbus 702

SE-343 81 Älmhult

Zweden

**Telefoon:** +46(0)476-648500

De volgende uniforme Europese normen of technische specificaties, volgens de regels van goed vakmanschap op het gebied van veiligheid binnen de EEA, zijn toegepast.

**RF**

EN 300330-2

**Uitgave**

V1.6.1

**Veiligheid**

EN 60598-1

2008+A11:2009

EN 60598-2-4

1997

EN 60950-1

2006 + A11:2009+A1:2010+A12:2011+A2:2013

**EMC**

EN 301489-1

V1.9.2

EN 301489-3

V1.6.1

EN 55015

2013

EN 61547

2009

**EMF**

EN 62311

2008

EN 62493

2010

**RoHS**

EN 50581

2012

**Extra informatie**

CE-markering 2014

Het voorwerp van bovenstaande verklaring is in overeenstemming met de relevante geharmoniseerde uniewetgeving RoHS 2011/65/EU en R&TTE 1999/5/EG.

Älmhult, 29-09-2016



Jeanette Skjelmose  
Business Area Manager Lighting  
IKEA of Sweden AB

**OVERENSSTEMMELSESERKLÆRING**

Denne overensstemmelseserklæring udstedes i henhold til IKEA of Sweden AB's eneansvar. Dette produkt opfylder kravene om CE-mærkning i henhold til følgende direktiv(er):  
RoHS 2011/65/EU  
R&TTE 1999/5/EF

**Udstyrstype:** Gulvlampe med trådløs oplader

**Handelsnavn eller varemærke:** IKEA

**Typebeskrivelse:** G1401-2 VARV

**Producent:** IKEA of Sweden AB

**Adresse:** Box 702  
SE-343 81 Älmhult  
SVERIGE

**Telefonnr.:** +46(0)476-648500

Følgende harmoniserede EU-standarder eller tekniske specifikationer, som er i overensstemmelse med god teknisk praksis inden for sikkerhedsforhold, og som er gældende inden for EØS, er anvendt.

<b>RF</b>	<b>Udgave</b>
EN 300330-2	V1.6.1
<b>Sikkerhed</b>	
EN 60598-1	2008+A11:2009
EN 60598-2-4	1997
EN 60950-1	2006 + A11:2009+A1:2010+A12:2011+A2:2013
<b>EMC</b>	
EN 301489-1	V1.9.2
EN 301489-3	V1.6.1
EN 55015	2013
EN 61547	2009
<b>EMF</b>	
EN 62311	2008
EN 62493	2010
<b>RoHS</b>	
EN 50581	2012

**Yderligere information**

CE-mærket 2014

Genstanden for ovenfor beskrevne erklæring er i overensstemmelse med den relevante harmoniserede EU-lovgivning RoHS 2011/65/EU og R&TTE 1999/5/EF.

Älmhult, 2016-09-29



Jeanette Skjelmose  
Business Area Manager Lighting  
IKEA of Sweden AB





## SAMRÆMISYFIRLÝSING

Samræmisyfirlýsing þessi er gefin út á ábyrgð IKEA of Sweden AB.  
Varan stenst skilyrði CE-merkingar samkvæmt eftirfarandi tilskipun(um):  
RoHS 2011/65/EU  
R&TTE 1999/5/EC

**Tegund búnaðar:** Gólflampi með þráðlausri hleðslu

**Vöruheiti eða vörunúmeri:** IKEA

**Auðkenning tegundar:** G1401-2 VARV

**Framleiðandi:** IKEA of Sweden AB

**Heimilisfang:** Box 702 SE-343 81  
Älmhult  
SWEDEN

**Símanúmer:** +46(0)476-648500

Eftirfarandi samræmdum Evrópustöðlum eða tækniforskriftum, sem uppfylla skilyrði um góða starfshætti í öryggismálum sem starfað er eftir innan Evrópska Efnahagssvæðisins, hefur verið beitt.

**RF** Útgáfa  
EN 300330-2 V1.6.1

**Öryggi**  
EN 60598-1 2008+A11:2009  
EN 60598-2-4 1997  
EN 60950-1 2006 + A11:2009+A1:2010+A12:2011+A2:2013

**EMC**  
EN 301489-1 V1.9.2  
EN 301489-3 V1.6.1  
EN 55015 2013  
EN 61547 2009

**EMF**  
EN 62311 2008  
EN 62493 2010

**RoHS**  
EN 50581 2012

**Viðbótarupplýsingar**

CE-vottað 2014

Viðfangsefni yfirlýsingarinnar hér að ofan er í samræmi við viðeigandi samhfæingarlöggjafir sambandsins RoHS 2011/65/EU and R&TTE 1999/5/EC

Älmhult, 2016-09-29



Jeanette Skjelmose  
Business Area Manager Lighting  
IKEA of Sweden AB

**SAMSVARSERKLÆRING**

Samsvarserklæringen er utstedt på eget ansvar av IKEA of Sweden AB.  
Produktet oppfyller bestemmelsene for CE-merking i henhold til direktiv(ene):  
RoHS 2011/65/EU  
R&TTE 1999/5/EC

**Type utstyr:** Gulvlampe med trådløs lader

**Merke eller varemerke:** IKEA

**Typebetegnelse:** G1401-2 VARV

**Produsent:** IKEA of Sweden AB

**Adresse:** Box 702  
SE-343 81 Älmhult  
SWEDEN

**Telefonnummer:** +46(0)476-648500

Følgende harmoniserte europeiske standarder eller tekniske spesifikasjoner, som overensstemmer med god teknisk praksis i sikkerhetsspørsmål som gjelder innenfor EEA, er brukt.

<b>RF</b>	<b>Versjon</b>
EN 300330-2	V1.6.1

**Sikkerhet**

EN 60598-1	2008+A11:2009
EN 60598-2-4	1997
EN 60950-1	2006 + A11:2009+A1:2010+A12:2011+A2:2013

**EMC**

EN 301489-1	V1.9.2
EN 301489-3	V1.6.1
EN 55015	2013
EN 61547	2009

**EMF**

EN 62311	2008
EN 62493	2010

**RoHS**

EN 50581	2012
----------	------

**Tilleggsinformasjon**

CE-merket 2014

Produktet som beskrives i deklarasjonen over er i overensstemmelse med de relevante harmoniserte EU-direktivene RoHS 2011/65/EU og R&TTE 1999/5/EC.

Älmhult, 2016-09-29



Jeanette Skjelmose  
Business Area Manager Lighting  
IKEA of Sweden AB

**VAATIMUSTENMUKAISUUSVAKUUTUS**

Tästä vaatimustenmukaisuusvakuutuksesta vastaa IKEA of Sweden AB yksin.  
Tuote täyttää CE-merkintää koskevat vaatimukset seuraavien direktiivien mukaan:  
RoHS-direktiivi 2011/65/EU  
R&TTE 1999/5/EY

**Laitteen tyyppi:** Lattiavalaisin + langaton laturi

**Tuotemerkki tai valmistaja:** IKEA

**Tuotteen tyyppitunniste:** G1401-2 VARV

**Valmistaja:** IKEA of Sweden AB

**Osoite:** Box 702

SE-34381 Älmhult

SWEDEN

**Puh.:** +46(0)476-648500

Tuotteeseen on sovellettu seuraavia yhdenmukaistettuja standardeja tai teknisiä erittelyjä, jotka täyttävät ETA-alueella voimassa olevat turvallisuutta koskevat hyvät suunnittelukäytännöt.

**Radioliikenne**

EN 300330-2

**Painos**

V1.6.1

**Turvallisuus**

EN 60598-1

2008+A11:2009

EN 60598-2-4

1997

EN 60950-1

2006 + A11:2009+A1:2010+A12:2011+A2:2013

**Sähkömagneettinen yhteensopivuus**

EN 301489-1

V1.9.2

EN 301489-3

V1.6.1

EN 55015

2013

EN 61547

2009

**Sähkömagneettiset kentät**

EN 62311

2008

EN 62493

2010

**RoHS**

EN 50581

2012

**Muut tiedot**

Tuote on CE-merkitty 2014.

Tässä vakuutuksessa yksilöity tuote on sovellettavien Euroopan Unionin harmonisoidujen säädösten RoHS 2011/65/EU ja R&TTE 1999/5/EY mukainen.

Älmhult, 29-09-2016



Jeanette Skjelmose  
Business Area Manager Lighting  
IKEA of Sweden AB

**FÖRSÄKRAN OM ÖVERENSSTÄMMELSE**

Denna konformitetsdeklaration är utfärdad under ensamt ansvar av IKEA of SWEDEN AB. Produkten uppfyller bestämmelserna för CE-märkning enligt följande direktiv: RoHS 2011/65 / EU  
R & TTE 1999/5 /EG

**Typ av utrustning:** Golvlampa med trådlös laddning

**Märke eller varumärke:** IKEA

**Typbeteckning:** G1401-2 VARV

**Tillverkare:** IKEA of Sweden AB

**Adress:** Box 702  
SE-343 81 Älmhult  
SWEDEN

**Telefonnr:** +46(0)476-648500

Följande harmoniserade europeiska standarder eller tekniska specifikeringar, vilka efterlever god ingenjörspaktik inom säkerhet gällande inom EEA, har tillämpats.

<b>RF</b>	<b>Version</b>
EN 300330-2	V1.6.1

**Säkerhet**

EN 60598-1	2008+A11:2009
EN 60598-2-4	1997
EN 60950-1	2006 + A11:2009+A1:2010+A12:2011+A2:2013

**EMC**

EN 301489-1	V1.9.2
EN 301489-3	V1.6.1
EN 55015	2013
EN 61547	2009

**EMF**

EN 62311	2008
EN 62493	2010

**RoHS**

EN 50581	2012
----------	------

**Tilläggsinformation**

CE-märkt 2014

Föremålet för deklarationen ovan överensstämmer med den relevanta harmoniserade unionslagstiftningen RoHS 2011/65/EU och R&TTE 1999/5/EG.

Älmhult, 2016-09-29



Jeanette Skjelmose  
Business Area Manager Lighting  
IKEA of Sweden AB



**PROHLÁŠENÍ O SHODĚ**

Toto prohlášení o shodě uveřejňujeme na vlastní odpovědnost IKEA of Sweden AB.  
Výrobek splňuje nařízení pro označení CE dle následujících předpisů:  
RoHS 2011/65/EU  
R&TTE 1999/5/EC

**Typ výrobku:** Stojací lampa s bezdrátovou nabíječkou

**Značka a ochranná známka:** IKEA

**Typové označení:** G1401-2 VARV

**Výrobce:** IKEA of Sweden AB

**Adresa:** Box 702

SE-343 81 Älmhult

ŠVÉDSKO

**Telefon:** +46(0)476-648500

Byly použity následující evropské standardy a technické specifikace, které splňují kvalitní inženýrské zpracování a jsou ve shodě s EEA.

**RF**

EN 300330-2

**Vydání**

V1.6.1

**Bezpečnost**

EN 60598-1

2008+A11:2009

EN 60598-2-4

1997

EN 60950-1

2006 + A11:2009+A1:2010+A12:2011+A2:2013

**EMC**

EN 301489-1

V1.9.2

EN 301489-3

V1.6.1

EN 55015

2013

EN 61547

2009

**EMF**

EN 62311

2008

EN 62493

2010

**RoHS**

EN 50581

2012

**Další informace**

Označení CE 2014

Předmět tohoto prohlášení, popsany výše, je ve shodě s relevantní sjednocovací unií legislativou RoHS 2011/65/EU a R&TTE 1999/5/EC.

Älmhult, 2016-09-29



Jeanette Skjelmose  
Business Area Manager Lighting  
IKEA of Sweden AB



**DECLARACIÓN DE CONFORMIDAD**

Esta declaración de conformidad se publica bajo la única responsabilidad de IKEA of Sweden AB. El producto es conforme a las disposiciones relativas al mercado CE de las directivas siguientes:

Directiva sobre la limitación de sustancias peligrosas en los equipos eléctricos y electrónicos RoHS 2011/65/EU.

Directiva sobre los equipos radioeléctricos y de los equipos terminales de telecomunicaciones R&TTE 1999/5/EC.

**Tipo de equipo:** lámpara de pie con cargador inalámbrico

**Nombre de marca o marca:** IKEA

**Modelo:** G1401-2 VARV

**Fabricante :** IKEA of Sweden AB

**Dirección:** Box 702

SE-34381

Älmhult SUECIA

**Nº de teléfono:** +46(0)476-648500

Se han respetado las normas europeas armonizadas o las especificaciones técnicas siguientes y son conformes a una buena práctica técnica en materia de seguridad en el Espacio Económico Europeo.

**Directiva sobre la compatibilidad electromagnética**

EN 300330-2 V1.6.1

**Directiva sobre la seguridad**

EN 60598-1 2008+A11:2009

EN 60598-2-4 1997

EN 60950-1 2006 + A11:2009+A1:2010+A12:2011+A2:2013

**Directiva sobre la compatibilidad electrónica (EMC)**

EN 301489-1 V1.9.2

EN 301489-3 V1.6.1

EN 55015 2013

EN 61547 2009

**Directiva sobre las exigencias de salud y de seguridad (EMF)**

EN 62311 2008

EN 62493 2010

**Directiva sobre la limitación de las sustancias peligrosas en los equipos eléctricos y electrónicos (RoHS)**

EN 50581 2012

**Información complementaria**

Producto marcado CE 2014

El objeto de la declaración descrita anteriormente es conforme a la armonización de las legislaciones de la Unión Europea: directiva sobre la limitación de las sustancias peligrosas en los equipos eléctricos y electrónicos (RoHS) 2011/65/EU, directiva sobre los equipos radioeléctricos y de los equipos terminales de telecomunicaciones (R&TTE) 1999/5/EC.

Älmhult, 29-09-2016



Jeanette Skjelmosen  
Business Area Manager de Iluminación  
IKEA of Sweden AB



**DICHIARAZIONE DI CONFORMITÀ**

Questa dichiarazione di conformità è rilasciata sotto esclusiva responsabilità di IKEA of Sweden AB.

Il prodotto soddisfa i requisiti per l'apposizione della marcatura CE in conformità alle seguenti direttive:

Direttiva RoHS 2011/65/UE

Direttiva R&TTE 1999/5/CE

**Tipo di apparecchiatura:** Lampada da terra con caricabatteria wireless

**Marchio:** IKEA

**Denominazione:** G1401-2 VARV

**Produttore:** IKEA of Sweden AB

**Indirizzo:** Box 702

SE-343 81 Älmhult

SVEZIA

**Tel.** +46(0)476-648500

Il prodotto è inoltre conforme alle seguenti norme europee armonizzate o specifiche tecniche, che definiscono le buone prassi ingegneristiche in materia di sicurezza all'interno del SEE.

<b>RF</b>	<b>Edizione</b>
EN 300330-2	V1.6.1

**Sicurezza**

EN 60598-1	2008+A11:2009
------------	---------------

EN 60598-2-4	1997
--------------	------

EN 60950-1	2006 + A11:2009+A1:2010+A12:2011+A2:2013
------------	--

**EMC**

EN 301489-1	V1.9.2
-------------	--------

EN 301489-3	V1.6.1
-------------	--------

EN 55015	2013
----------	------

EN 61547	2009
----------	------

**EMF**

EN 62311	2008
----------	------

EN 62493	2010
----------	------

**RoHS**

EN 50581	2012
----------	------

**Altre informazioni**

Marcato CE 2014

L'oggetto della dichiarazione di cui sopra è conforme alle norme armonizzate RoHS 2011/65/UE e R&TTE 1999/5/CE ai sensi della normativa dell'Unione sull'armonizzazione.

Älmhult, 2016-09-29



Jeanette Skjelmosen  
Business Area Manager Lighting  
IKEA of Sweden AB

**MEGFELELŐSÉGI NYILATKOZAT**

Ezt a megfelelőségi nyilatkozatot az IKEA of Sweden AB kizárólagos felelőssége alatt adjuk ki. A termék megfelel az alábbi CE-jelöléssel ellátott jogszabály(ok) rendelkezéseinek:  
RoHS 2011/65/EU  
R&TTE 1999/5/EC

**A készülék típusa:** állólámpa vezeték nélküli töltővel

**Márkanév vagy védjegy:** IKEA

**Típus megnevezése:** G1401-2 VARV

**Gyártó:** IKEA of Sweden AB

**Cím:** Box 702

SE-343 81 Älmhult

SVÉDORSZÁG

**Telefonszám:** +46(0)476-648500

A következő harmonizált európai szabványokat vagy műszaki előírásokat alkalmaztuk, amelyek biztonsági kérdésekben megfelelnek az Európai Környezetvédelmi Ügynökségen (EEA) belül hatályos jó mérnöki gyakorlatnak.

<b>RF</b>	<b>Kiadás</b>
EN 300330-2	V1.6.1

**Biztonság**

EN 60598-1	2008+A11:2009
EN 60598-2-4	1997
EN 60950-1	2006 + A11:2009+A1:2010+A12:2011+A2:2013

**EMC**

EN 301489-1	V1.9.2
EN 301489-3	V1.6.1
EN 55015	2013
EN 61547	2009

**EMF**

EN 62311	2008
EN 62493	2010

**RoHS**

EN 50581	2012
----------	------

**További információ**

CE-jelöléssel ellátva: 2014

A fent ismertetett nyilatkozat tárgya megfelel a vonatkozó uniós harmonizált jogszabályoknak: RoHS 2011/65/EU, R&TTE 1999/5/EC.

Älmhult, 2016-09-29



Jeanette Skjelmose  
Világítás Business Area Manager  
IKEA of Sweden AB



**DEKLARACJA ZGODNOŚCI**

Deklaracja zgodności została wydana na wyłączną odpowiedzialność IKEA of Sweden AB.  
Produkt spełnia warunki oznakowania CE zgodnie z następującymi dyrektywami:  
RoHS 2011/65/EU  
R&TTE 1999/5/EC

**Rodzaj urządzenia:** Podłogowa oprawa oświetleniowa z ładowarką bezprzewodową

**Marka lub znak towarowy:** IKEA

**Oznaczenie typu:** G1401-2 VARV

**Producent:** IKEA of Sweden AB

**Adres:** Box 702

SE-343 81 Älmhult

SZWECJA

**Telefon nr:** +46(0)476-648500

Zastosowano następujące europejskie zharmonizowane normy lub specyfikacje techniczne zgodne z zasadami dobrej praktyki produkcyjnej w odniesieniu do kwestii bezpieczeństwa, obowiązujące w Europejskim Obszarze Gospodarczym:

**RF** **Wydanie**  
EN 300330-2 V1.6.1

**Bezpieczeństwo**

EN 60598-1 2008+A11:2009  
EN 60598-2-4 1997  
EN 60950-1 2006 + A11:2009+A1:2010+A12:2011+A2:2013

**EMC**

EN 301489-1 V1.9.2  
EN 301489-3 V1.6.1  
EN 55015 2013  
EN 61547 2009

**EMF**

EN 62311 2008  
EN 62493 2010

**RoHS**

EN 50581 2012

**Informacje dodatkowe**

Oznaczenie CE 2014

Przedmiot opisanej powyżej deklaracji jest zgodny z odpowiednim zharmonizowanym ustawodawstwem unijnym RoHS 2011/65/EU i R&TTE 1999/5/EC.

Älmhult, 2016-09-29



Jeanette Skjelmose  
Business Area Manager Lighting  
IKEA of Sweden AB

**VASTAVUSDEKLARATSIOON**

See vastavusdeklaratsioon on välja antud IKEA of Sweden AB ainuvastutusel.  
Toode vastab CE-markeeringu sätetele järgnevate sätete alusel:  
RoHS 2011/65/EU  
R&TTE 1999/5/EC

**Varustuse tüüp:** Põrandal seisev valgusti juhtmevaba laadijaga

**Brändi nimi või kaubamärk:** IKEA

**Tüübi tähis:** G1401-2 VARV

**Tootja:** IKEA of Sweden AB

**Aadress:** Box 702  
SE-343 81 Älmhult  
SWEDEN

**Telefon:** +46(0)476-648500

Rakendatud on järgnevaid kooskõlas olevaid Euroopa standardeid või tehnilisi näitajaid, mis on vastavuses hea inseneripraktikaga, mis eeldab EEA-ga vastavuses olevaid ohutusnõudeid.

**RF**  
EN 300330-2

**Väljaanne**  
V1.6.1

**Ohutus**  
EN 60598-1 2008+A11:2009  
EN 60598-2-4 1997  
EN 60950-1 2006 + A11:2009+A1:2010+A12:2011+A2:2013

**EMC**  
EN 301489-1 V1.9.2  
EN 301489-3 V1.6.1  
EN 55015 2013  
EN 61547 2009

**EMF**  
EN 62311 2008  
EN 62493 2010

**RoHS**  
EN 50581 2012

**Lisateave**  
CE-markeering 2014

Ülal kirjeldatud deklaratsiooni alus on vastavuses asjakohaste Liidu kooskõla määravate seadusaktidega RoHS 2011/65/EU ja R&TTE 1999/5/EC.

Älmhult, 2016-09-29



Jeanette Skjelmose  
Äritegevusejuht, valgustus  
IKEA of Sweden AB

**ATBILSTĪBAS DEKLARĀCIJA**

Šī atbilstības deklarācija ir izdota vienīgi uz "IKEA of Sweden AB" atbildību. Šī prece atbilst CE marķējuma noteikumiem un prasībām saskaņā ar turpmāk minētajām direktīvām:  
Direktīva RoHS 2011/65/ES par dažu bīstamu vielu izmantošanas ierobežošanu elektriskās un elektroniskās iekārtās  
Direktīva R&TTE 1999/5/EK par radioiekārtām un telekomunikāciju termināla iekārtām un to atbilstības savstarpējo atzīšanu

**Ierīces veids:** Stāvlampa ar bezvadu lādētāju

**Zīmola nosaukums vai preču zīme:** IKEA

**Tipa apzīmējums:** G1401-2 VARV

**Ražotājs:** IKEA of Sweden AB

**Adrese:** Box 702

SE-343 81 Elmhulta

ZVIEDRIJA

**Tālruņa numurs.:** +46(0)476-648500

Piemēroti attiecīgie ES saskaņotie standarti vai tehniskie noteikumi, kas atbilst EEZ spēkā esošai labai inženiertehniskajai praksei drošības jautājumos.

**RF****(radiofrekvences) Izdevums**

EN 300330-2 V1.6.1

**Drošība**

EN 60598-1 2008+A11:2009

EN 60598-2-4 1997

EN 60950-1 2006 + A11:2009+A1:2010+A12:2011+A2:2013

**Elektromagnētiskā saderība**

EN 301489-1 V1.9.2

EN 301489-3 V1.6.1

EN 55015 2013

EN 61547 2009

**Elektromagnētiskās frekvences**

EN 62311 2008

EN 62493 2010

**Bīstamo vielu ierobežošana**

EN 50581 2012

**Papildu informācija**

Precei 2014. gadā piešķirts CE marķējums.

Iepriekš aprakstītais deklarācijas priekšmets atbilst attiecīgajiem Eiropas Savienības saskaņošanas tiesību aktiem: RoHS 2011/65/ES un R&TTE 1999/5/EK.

Elmhulta, 2016-09-29



Ženete Skjelmoose

Par apgaisojuma precēm atbildībā biznesa daļas vadītāja

IKEA of Sweden AB

**ATITIKTIES DEKLARACIJA**

Šią atitikties deklaraciją pateikė ir visą atsakomybę už joje pateiktą informaciją prisiima „IKEA of Sweden AB“.

Šis gaminytis pažymėtas CE ženklu, nes atitinka toliau nurodytų direktyvų reikalavimus:  
RoHS 2011/65/EU  
R&TTE 1999/5/EC

**Įrangos tipas:** grindinis šviestuvai su belaidžiu įkrovikliu

**Prekės ženklas:** IKEA

**Modelis:** G1401-2 VARV

**Gamintojas:** IKEA of Sweden AB

**Adresas:** Box 702

SE-343 81 Elmhultas

ŠVEDIJA

**Telefonas:** +46(0)476-648500

Buvo laikomasi toliau nurodytų suderintųjų Europos standartų ar techninių specifikacijų, neprieštaraujančių EEE taikomiems geros inžinerinės praktikos reikalavimams, susijusiems su sauga.

**RF**  
EN 300330-2

**Leidimas**  
V1.6.1

**Sauga**  
EN 60598-1 2008+A11:2009  
EN 60598-2-4 1997  
EN 60950-1 2006 + A11:2009+A1:2010+A12:2011+A2:2013

**EMC direktyva**  
EN 301489-1 V1.9.2  
EN 301489-3 V1.6.1  
EN 55015 2013  
EN 61547 2009

**EMF direktyva**  
EN 62311 2008  
EN 62493 2010

**RoHS direktyva**  
EN 50581 2012

**Papildoma informacija**  
Paženklintas CE 2014 m.

Deklaracijoje paminėtas gaminytis atitinka ES suderintųjų standartų RoHS 2011/65/EU bei R&TTE 1999/5/EC reikalavimus.

Elmhultas, 2016-09-29



Jeanette Skjelmose  
Veiklos srities vadovė, Apšvietimo prekės  
IKEA of Sweden AB

**DECLARAÇÃO DE CONFORMIDADE**

Esta declaração de conformidade é da inteira responsabilidade da IKEA of Sweden AB. Este produto está em conformidade com a marcação CE de acordo com as seguintes diretivas:

RoHS 2011/65/EU  
R&TTE 1999/5/EC

**Tipo de equipamento:** Candeeiro de secretária com carregamento sem fios

**Nome da marca ou marca registada:** IKEA

**Designação do tipo:** G1401-2 VARV

**Fabricante:** IKEA of Sweden AB

**Morada:** Box 702

SE-343 81 Älmhult

SWEDEN

**Telefone:** +46(0)476-648500

Foram aplicadas as seguintes normas europeias harmonizadas ou especificações técnicas, em conformidade com as boas práticas de engenharia em matéria de segurança em vigor no EEA.

<b>RF</b>	<b>Versão</b>
EN 300330-2	V1.6.1

**Segurança**

EN 60598-1	2008+A11:2009
EN 60598-2-4	1997
EN 60950-1	2006 + A11:2009+A1:2010+A12:2011+A2:2013

**EMC**

EN 301489-1	V1.9.2
EN 301489-3	V1.6.1
EN 55015	2013
EN 61547	2009

**EMF**

EN 62311	2008
EN 62493	2010

**RoHS**

EN 50581	2012
----------	------

**Informação adicional**

Marcação CE 2014

O objeto da declaração descrita acima está em conformidade com a legislação harmonizada relevante da UE, RoHS 2011/65/EU e R&TTE 1999/5/EC.

Älmhult, 2016-09-29



Jeanette Skjelmose  
Business Area Manager Lighting  
IKEA of Sweden AB

**DECLARAȚIE DE CONFORMITATE**

Această declarație de conformitate este emisă sub responsabilitatea IKEA of Sweden AB. Produsul este în conformitate cu prevederile UE și îndeplinește următoarele directive: RoHS 2011/65/EU R&TTE 1999/5/EC

**Tipul echipamentului:** Lampadar cu încărcare wireless

**Numele mărcii:** IKEA

**Tip:** G1401-2 VARV

**Producător:** IKEA of Sweden AB

**Adresa:** Box 702  
SE-343 81 Älmhult  
SUEDIA

**Telefon:** +46(0)476-648500

Au fost aplicate următoarele standarde europene și specificații tehnice care sunt conforme cu standardele de bune practici în inginerie.

<b>RF</b>	<b>Versiune</b>
EN 300330-2	V1.6.1

**Safety**

EN 60598-1	2008+A11:2009
EN 60598-2-4	1997
EN 60950-1	2006 + A11:2009+A1:2010+A12:2011+A2:2013

**EMC**

EN 301489-1	V1.9.2
EN 301489-3	V1.6.1
EN 55015	2013
EN 61547	2009

**EMF**

EN 62311	2008
EN 62493	2010

**RoHS**

EN 50581	2012
----------	------

**Informații suplimentare**

EU 2014

Obiectul declarației descrise mai sus este în conformitate cu legislația UE RoHS 2011/65/EU și R&TTE 1999/5/EC.

Älmhult, 2016-09-29



Jeanette Skjelmosen  
Business Area Manager Lighting  
IKEA of Sweden AB



**VYHLÁSENIE O ZHODE**

Toto vyhlásenie o zhode je vydané na výlučnú zodpovednosť IKEA of Sweden AB.  
Výrobok nesie označenie CE v súlade s ustanoveniami uvedených smerníc:  
RoHS 2011/65/EU  
R&TTE 1999/5/EC

**Typ zariadenia:** Stojacia lampa s bezdrôtovým nabíjaním

**Značka alebo ochranná známka:** IKEA

**Typové označenie:** G1401-2 VARV

**Výrobca:** IKEA of Sweden AB

**Adresa:** Box 702  
SE-343 81 Älmhult  
SWEDEN

**Tel. číslo:** +46(0)476-648500

Výrobok spĺňa harmonizované európske normy alebo technické špecifikácie, ktoré sú v súlade so správnymi technickými postupmi v bezpečnostných otázkach platnými v EHP.

<b>RF</b>	<b>Verzia</b>
EN 300330-2	V1.6.1

**Bezpečnosť**

EN 60598-1	2008 + A11:2009
EN 60598-2-4	1997
EN 60950-1	2006 + A11:2009 + A1:2010 + A12:2011 + A2:2013

**Elektromagnetická kompatibilita (EMC)**

EN 301489-1	V1.9.2
EN 301489-3	V1.6.1
EN 55015	2013
EN 61547	2009

**Elektromagnetické polia (EMF)**

EN 62311	2008
EN 62493	2010

**Obmedzenie používania určitých nebezpečných látok (RoHS)**

EN 50581	2012
----------	------

**Ďalšie informácie**

Označenie CE 2014

Predmet tohto vyhlásenia je v súlade s príslušnými harmonizačnými právnymi predpismi Únie: RoHS 2011/65/EU a R&TTE 1999/5/EC.

Älmhult, 2016-09-29



Jeanette Skjelmose  
Business Area Manager Lighting  
IKEA of Sweden AB



**ДЕКЛАРАЦИЯ ЗА СЪОТВЕТСТВИЕ**

Настоящата декларация за съответствие е издадена на отговорността на IKEA of Sweden AB.

Продуктът отговаря на разпоредбите за CE маркировка съгласно следните директиви:  
RoHS 2011/65/EU  
R&TTE 1999/5/EC

**Вид оборудване:** Лампион с безжично зареждане

**Име или търговска марка:** IKEA

**Име на артикула:** G1401-2 VARV

**Производител:** IKEA of Sweden AB

**Адрес:** Box 702

SE-343 81 Елмхулт,

ШВЕЦИЯ

**Телефон:** +46(0)476-648500

Следните хармонизирани европейски стандарти или технически спецификации, в съответствие с добра инженерна практика по отношение на безопасността, валидни в ЕИЗ, са приложени.

<b>RF</b>	<b>Издание</b>
EN 300330-2	V1.6.1

**Безопасност**

EN 60598-1	2008+A11:2009
EN 60598-2-4	1997
EN 60950-1	2006 + A11:2009+A1:2010+A12:2011+A2:2013

**EMC**

EN 301489-1	V1.9.2
EN 301489-3	V1.6.1
EN 55015	2013
EN 61547	2009

**EMF**

EN 62311	2008
EN 62493	2010

**RoHS**

EN 50581	2012
----------	------

**Допълнителна информация**

CE-маркировка 2014

Обектът на декларацията, описана по-горе, отговаря на съответните законодателства на Съюза за хармонизация RoHS 2011/65/EU и R&TTE 1999/5/EC.

Älmhult, 2016-09-29



Jeanette Skjelmose  
Бизнес Мениджър Осветление  
IKEA of Sweden AB





**IZJAVA O SUKLADNOSTI**

Društvo IKEA of Sweden AB isključivo je odgovorno za ovu Izjavu o sukladnosti. Proizvod zadovoljava odredbe koje se odnose na CE oznake prema sljedećim direktivama: Direktiva 2011/65/EU  
Direktiva 1999/5/EZ.

**Vrsta opreme:** Stolna LED lampa s bežičnim punjačem

**Brend ili zaštićeno ime:** IKEA

**Vrsta:** G1401-2 VARV

**Proizvođač:** IKEA of Sweden AB

**Adresa:** Box 702

SE-343 81 Älmhult

ŠVEDSKA

**Telefon:** +46(0)476-648500

Primijenjeni su sljedeći usklađeni europski standardi ili tehničke specifikacije koje su u skladu s dobrom inženjerskom praksom unutar Europskog gospodarskog prostora (EEA).

**Radijska**

**frekvencija (RF) Izdanje**

EN 300330-2

V1.6.1

**Sigurnost**

EN 60598-1 2008+A11:2009

EN 60598-2-4 1997

EN 60950-1 2006 + A11:2009+A1:2010+A12:2011+A2:2013

**Elektromagnetska kompatibilnost**

EN 301489-1 V1.9.2

EN 301489-3 V1.6.1

EN 55015 2013

EN 61547 2009

**Elektromagnetska polja**

EN 62311 2008

EN 62493 2010

**Ograničenja opasnih tvari**

EN 50581 2012

**Dodatne informacije**

CE oznaka 2014.

Proizvod iz ove Izjave u skladu je s odnosnim propisima EU-a: 2011/65/EU i 1999/5/EZ.

Älmhult, 2016-09-29



Jeanette Skjelmose  
Voditeljica odjela rasvjete  
IKEA of Sweden AB

**ΔΗΛΩΣΗ ΣΥΜΜΟΡΦΩΣΗΣ**

Η παρούσα δήλωση συμμόρφωσης εκδίδεται υπό την αποκλειστική ευθύνη της IKEA of Sweden AB.

Το προϊόν πληροί τις προδιαγραφές της σήμανσης CE, σύμφωνα με τις ακόλουθες οδηγίες:  
RoHS 2011/65/EE  
R&TTE 1999/5/EK

**Τύπος εξοπλισμού:** Φωτιστικό Δαπέδου Με Ασύρματο Φορτιστή

**Επωνυμία ή εμπορικό σήμα:** IKEA

**Ονομασία τύπου:** G1401-2 VARV

**Κατασκευαστής:** IKEA of Sweden AB

**Διεύθυνση:** Ταχ. θυρίδα 702  
SE-343 81 Älmhult  
ΣΟΥΗΔΙΑ

**Αρ. Τηλεφώνου:** +46(0)476-648500

Τα ακόλουθα εναρμονισμένα Ευρωπαϊκά πρότυπα ή οι ακόλουθες προδιαγραφές, που συμμορφώνονται με τις ορθές πρακτικές μηχανολογικής σχεδίασης ως προς τα θέματα ασφαλείας που επιβάλλονται εντός του ΕΟΧ, έχουν εφαρμοστεί.

**Ραδιοσυχνότητες**

<b>(RF)</b>	<b>Έκδοση</b>
EN 300330-2	V1.6.1

**Ασφάλεια**

EN 60598-1	2008+A11:2009
EN 60598-2-4	1997
EN 60950-1	2006 + A11:2009+A1:2010+A12:2011+A2:2013

**Ηλεκτρομαγνητική συμβατότητα (EMC)**

EN 301489-1	V1.9.2
EN 301489-3	V1.6.1
EN 55015	2013
EN 61547	2009

**Ηλεκτρομαγνητικά πεδία (EMF)**

EN 62311	2008
EN 62493	2010

**Περιορισμός χρήσης επικινδυνών ουσιών στα είδη ηλεκτρικού και ηλεκτρονικού εξοπλισμού (RoHS)**

EN 50581	2012
----------	------

**Επιπλέον πληροφορίες**

Το προϊόν φέρει σήμανση CE 2014

Σκοπός της προαναρθείσας δήλωσης είναι η συμμόρφωση με τους σχετικούς κανονισμούς εναρμόνισης RoHS 2011/65/EE και R&TTE 1999/5/EK της Ευρωπαϊκής Ένωσης.

Älmhult, 2016-09-29



Jeanette Skjelmose  
Διευθυντής επιχειρηματικού τομέα φωτισμού  
IKEA of Sweden AB



## ЗАЯВЛЕНИЕ О СООТВЕТСТВИИ

Эта декларация соответствия опубликована при полной ответственности ИКЕА оф Свиден АО. Этот товар соответствует положению для маркировки знаком CE по следующим директивам:

Директива по ограничению использования потенциально опасных элементов в электротехническом и электронном оборудовании и в производстве 2011/65/EU (RoHS 2011/65/EU)

Директива по экологическому проектированию продукции, связанной с энергопотреблением 1999/5/EC (R&TTE 1999/5/EC)

**Тип устройства:** настольный светодиодный светильник с устройством для беспроводной зарядки

**Торговое название или торговая марка:** ИКЕА

**Маркировка:** G1401-2 VARV

**Изготовитель:** ИКЕА оф Свиден АО

**Адрес:** Vox 702,  
ÅLMHULT, S-343 81,  
Швеция

**Телефон:** +46(0)476-648500

Были применены следующие гармонизированные европейские стандарты или технические спецификации, соответствующие надлежащей инженерной практике в вопросах безопасности, действующие в Европейской Экономической Зоне:

<b>Радиочастотное</b>	<b>Редакция</b>
EN 300330-2	V1.6.1

<b>Безопасность</b>	
EN 60598-1	2008+A11:2009
EN 60598-2-4	1997
EN 60950-1	2006 + A11:2009+A1:2010+A12:2011+A2:2013

**Директива по электромагнитной совместимости (EMC)**

EN 301489-1	V1.9.2
EN 301489-3	V1.6.1
EN 55015	2013
EN 61547	2009

**Директива по электромагнитным полям (EMF)**

EN 62311	2008
EN 62493	2010

**Директива по ограничению использования опасных веществ (RoHS)**

EN 50581	2012
----------	------

**Дополнительная информация**

о Маркировке знаком CE 2014

Объект декларирования, описанный выше, соответствует гармонизированным стандартам Директивы по ограничению использования потенциально опасных элементов в электротехническом и электронном оборудовании и в производстве 2011/65/EU (RoHS) и Директивы на радиооборудование и телекоммуникационное оборудование 1999/5/EC (R&TTE)

Эльмхульт, 2016-09-29




Жанетт Скъельмосе  
Менеджер бизнес-группы «Свет»  
ИКЕА оф Свиден АО

**IZJAVA O USKLAĐENOSTI**

Izjava o usklađenosti se izdaje pod isključivom odgovornošću IKEA of Sweden AB.  
Proizvod je u skladu s direktivom(ama) CE-označavanju:  
RoHS 2011/65/EU  
R&TTE 1999/5/EZ

**Vrsta uređaja:** stona LED svetiljka s bežičnim punjačem

**Naziv Brenda ili zaštitni znak:** IKEA

**Oznaka:** G1401-2 VARV

**Proizvođač:** IKEA of Sweden AB

**Adresa:** Box 702

SE-343 81 Älmhult

ŠVEDSKA

**Telefon No.:** +46(0)476-648500

Primenjeni su sledeće nabrojani usklađeni evropski standardi ili tehničke specifikacije, a koji su u skladu s dobrom inženjerskom praksom vezanom za pitanja bezbednosti, na snazi u EEA.

**RF Regulatorna**

EN 300330-2

**Izdanje**

V1.6.1

**Bezbednost**

EN 60598-1

2008+A11:2009

EN 60598-2-4

1997

EN 60950-1

2006 + A11:2009+A1:2010+A12:2011+A2:2013

**EMC**

EN 301489-1

V1.9.2

EN 301489-3

V1.6.1

EN 55015

2013

EN 61547

2009

**EMF**

EN 62311

2008

EN 62493

2010

**RoHS**

EN 50581

2012

**Dodatne informacije**

CE-oznaka 2014

Predmet ovde navedene izjave o usklađenosti je usklađen s relevantnim zahtevima EU o harmonizaciji RoHS 2011/65/EU, R&TTE 1999/5/EZ.

Älmhult, 2016-09-29



Jeanette Skjelmose  
Menadžer  
IKEA of Sweden AB

**IZJAVA O SKLADNOSTI**

Ta izjava o skladnosti se izda na lastno odgovornost podjetja IKEA of Sweden AB. Izdelek izpolnjuje predpise za oznako CE, skladno z naslednjimi direktivami:  
RoHS 2011/65/EU  
R&TTE 1999/5/ES

**Vrsta opreme:** Stoječa talna svetilka z brezžičnim polnilnikom

**Blagovna znamka ali trgovsko ime:** IKEA

**Tipska oznaka:** G1401-2 VARV

**Proizvajalec:** IKEA of Sweden AB

**Naslov:** Box 702  
SE-343 81 Älmhult  
ŠVEDSKA

**Tel. št.:** +46(0)476-648500

Upoštevali smo naslednje usklajene evropske standarde ali tehnične specifikacije, ki so v skladu z dobro inženirsko prakso v varnostnih zadevah, ki veljajo v EGP:

<b>RF</b>	<b>Izdaja</b>
EN 300330-2	V1.6.1

**Varnost**

EN 60598-1	2008+A11:2009
EN 60598-2-4	1997
EN 60950-1	2006 + A11:2009+A1:2010+A12:2011+A2:2013

**EMC**

EN 301489-1	V1.9.2
EN 301489-3	V1.6.1
EN 55015	2013
EN 61547	2009

**EMF**

EN 62311	2008
EN 62493	2010

**RoHS**

EN 50581	2012
----------	------

**Dodatne informacije**

Oznaka CE 2014

Zgoraj opisani predmet deklaracije je v skladu z zadevno usklajevalno zakonodajo Unije: RoHS 2011/65/EU in R&TTE 1999/5/ES.

Älmhult, 2016-09-29



Jeanette Skjelmose  
Vodja poslovnega področja svetil  
IKEA of Sweden AB



**UYGUNLUK BEYANNAMESİ**

Bu uygunluk beyanı IKEA of Sweden AB sorumluluğu altında verilir.  
Ürün, aşağıdaki direktiflere uygun olarak CE işareti gerekliliklerine uygundur:  
RoHS 2011/65/EU  
R&TTE 1999/5/EC

**Ekipman tipi:** Kablosuz Şarjlı Yer Lambası

**Marka adı veya ticari markası:** IKEA

**Tip tanımı:** G1401-2 VARV

**Üretici:** IKEA of Sweden AB

**Adres:** Box 702  
SE-343 81 Älmhult  
SWEDEN

**Telefon:** +46(0)476-648500

EEA yürürlüğünde yer alan güvenlik konularındaki iyi mühendislik uygulamalarına uyumlu aşağıdaki uyumlaştırılmış AB standartları veya teknik özellikleri uygulanmıştır.

**RF Direktifi**      **Sayı**  
EN 300330-2      V1.6.1

**Güvenlik**  
EN 60598-1      2008+A11:2009  
EN 60598-2-4      1997  
EN 60950-1      2006 + A11:2009+A1:2010+A12:2011+A2:2013

**EMC**  
EN 301489-1      V1.9.2  
EN 301489-3      V1.6.1  
EN 55015      2013  
EN 61547      2009

**EMF**  
EN 62311      2008  
EN 62493      2010

**RoHS**  
EN 50581      2012

**Ek bilgi**  
2014 CE işaretlidir.

Yukarıda beyan edilen ürün, RoHS 2011/65/EU ve R&TTE 1999/5/EC ile ilgili uyumlaştırılmış Birlik mevzuatlarına uygundur.

Älmhult, 2016-09-29



Jeanette Skjelmosen  
Business Area Manager Lighting  
IKEA of Sweden AB



## إعلان المطابقة

تم إصدار إعلان المطابقة تحت مسؤولية إيكيا من السويد AB.  
المنتج يفي بالمعايير التوجيهية التالية:  
RoHS 2011/65/EU  
R&TTE 1999/5/EC

**نوع المعدات:** مصباح أرضي قائم مع شاحن لاسلكي  
**اسم العلامة التجارية أو العلامة التجارية:** إيكيا  
**نوع التصنيف:** G1401-2 VARV  
**الشركة المصنعة:** IKEA من السويد AB  
**العنوان:** Box 702  
SE-343 81 Älmhult  
SWEDEN  
**هاتف:** (0)476-648500+46

تم تطبيق المعايير الأوروبية أو المواصفات التقنية التالية، والتي تتوافق مع الممارسات الهندسية الجيدة في مسائل السلامة المعمول بها داخل المنطقة الاقتصادية الأوروبية.

<b>إصدار</b>	<b>RF</b>
V1.6.1	EN 300330-2
	<b>السلامة</b>
2008+A11:2009	EN 60598-1
1997	EN 60598-2-4
2006 + A11:2009+A1:2010+A12:2011+A2:2013	EN 60950-1
	<b>EMC</b>
V1.9.2	EN 301489-1
V1.6.1	EN 301489-3
2013	EN 55015
2009	EN 61547
	<b>EMF</b>
2008	EN 62311
2010	EN 62493
	<b>الحد من استخدام المواد الخطرة</b>
2012	EN 50581
	<b>معلومات إضافية</b>
	CE-marked 2016

يتوافق الغرض من الإعلان المذكور أعلاه مع تشريعات التنسيق الموحدة ذات الصلة  
R&TTE 1999/5/EC و RoHS 2011/65/EU

Älmhult, 2016-09-29



جانيت سكجلموس  
مدير منطقة الأعمال التجارية في الإضاءة  
إيكيا السويد AB

CE

<http://ikea-club.com.ua>



---

**IKEA of Sweden**  
**SE-343 81 Älmhult**

---