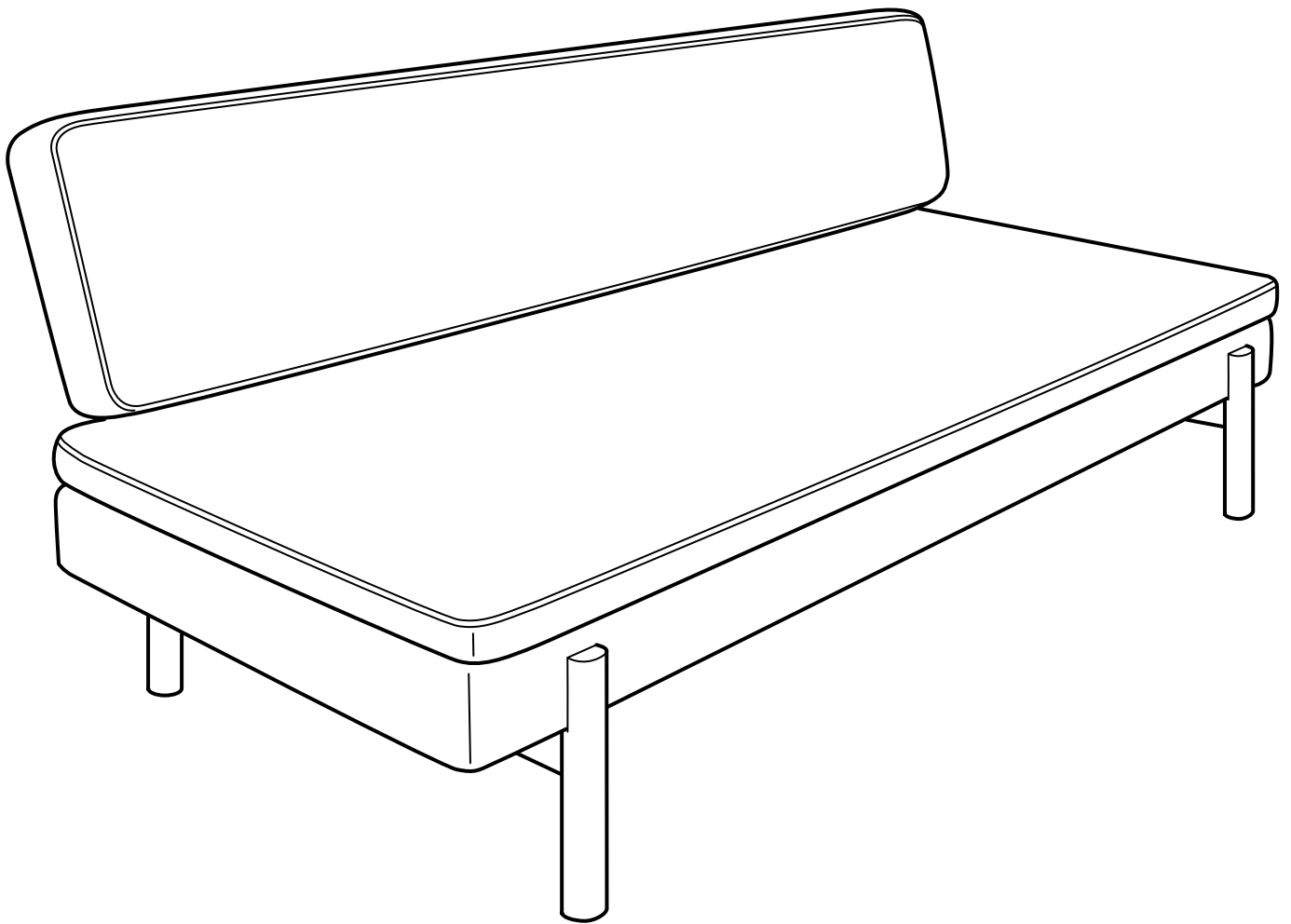
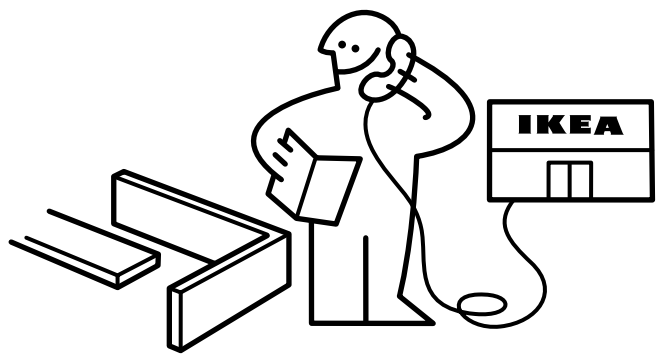
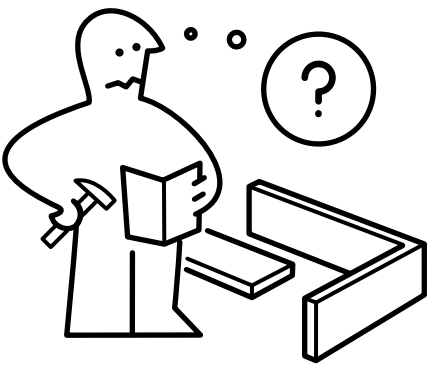
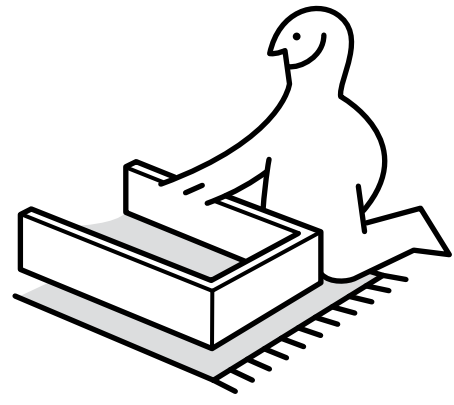
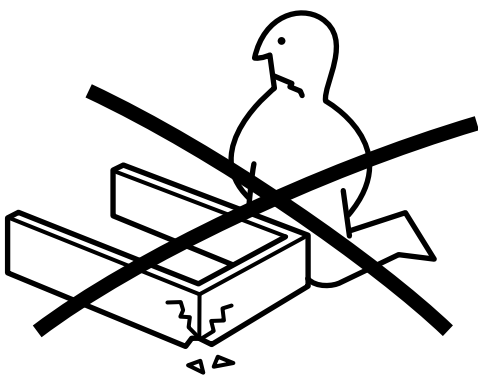
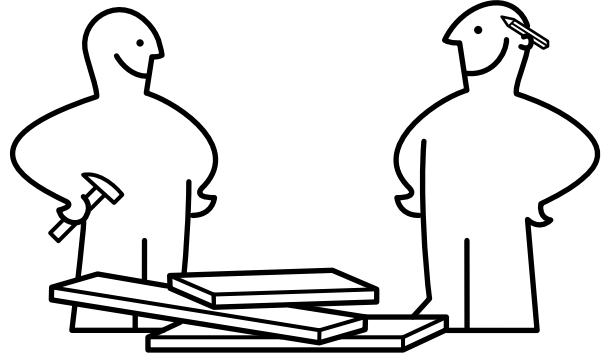
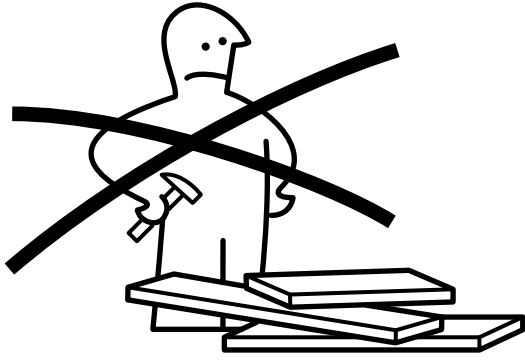
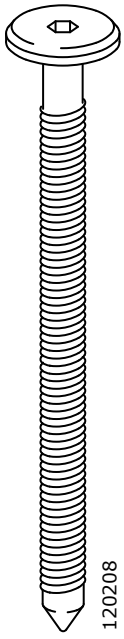


YPPERLIG

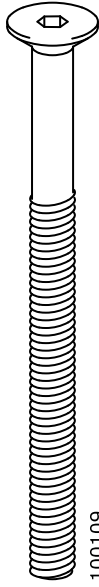






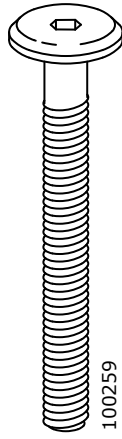
120208

2x



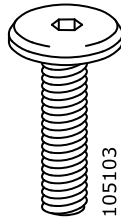
100109

8x



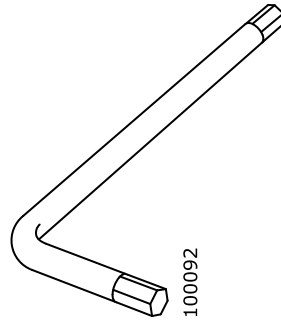
100259

2x



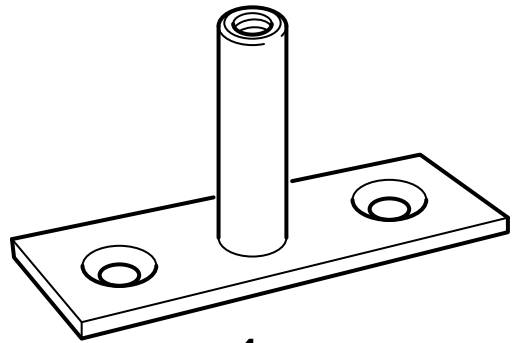
105103

4x



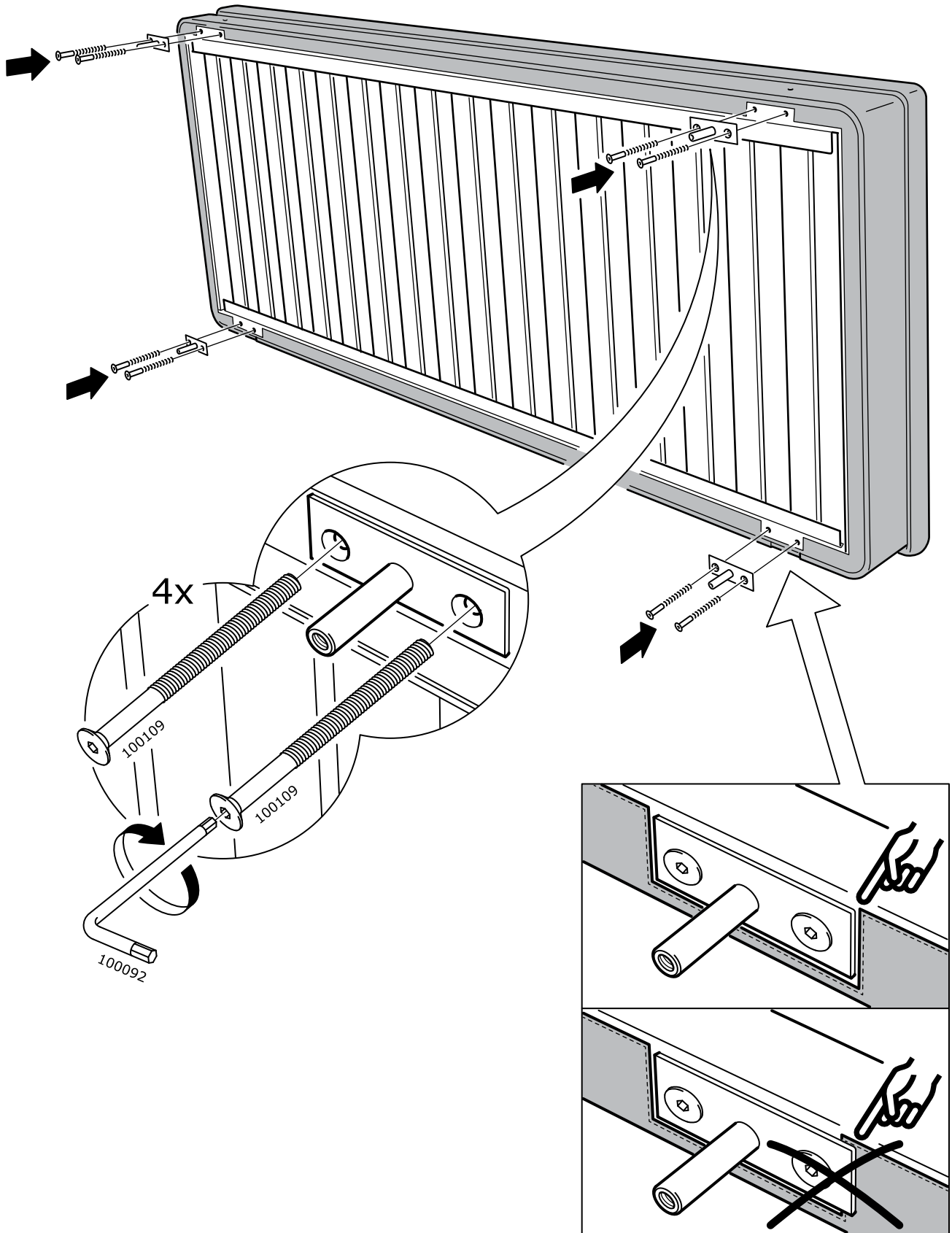
100092

1x

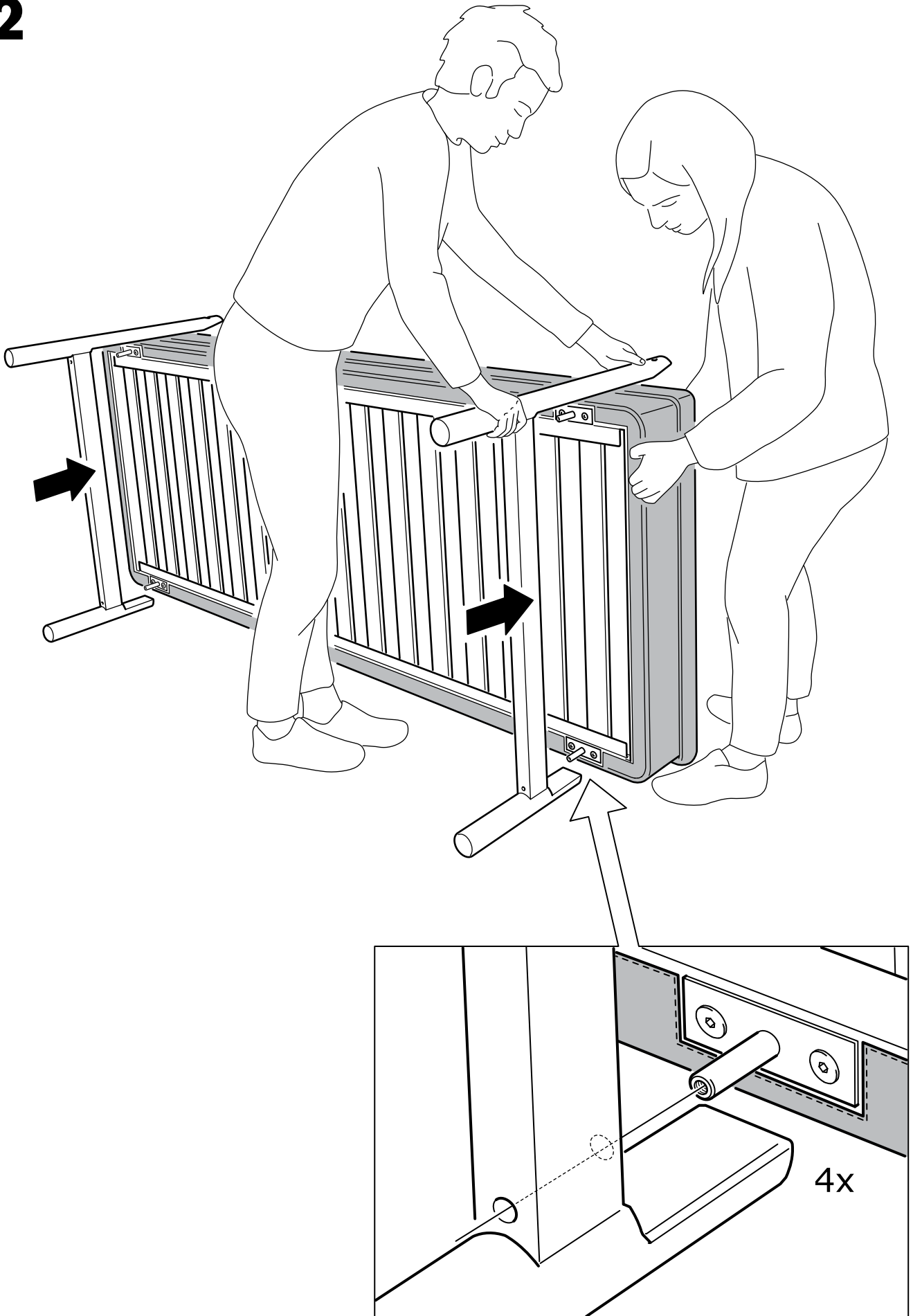


4x

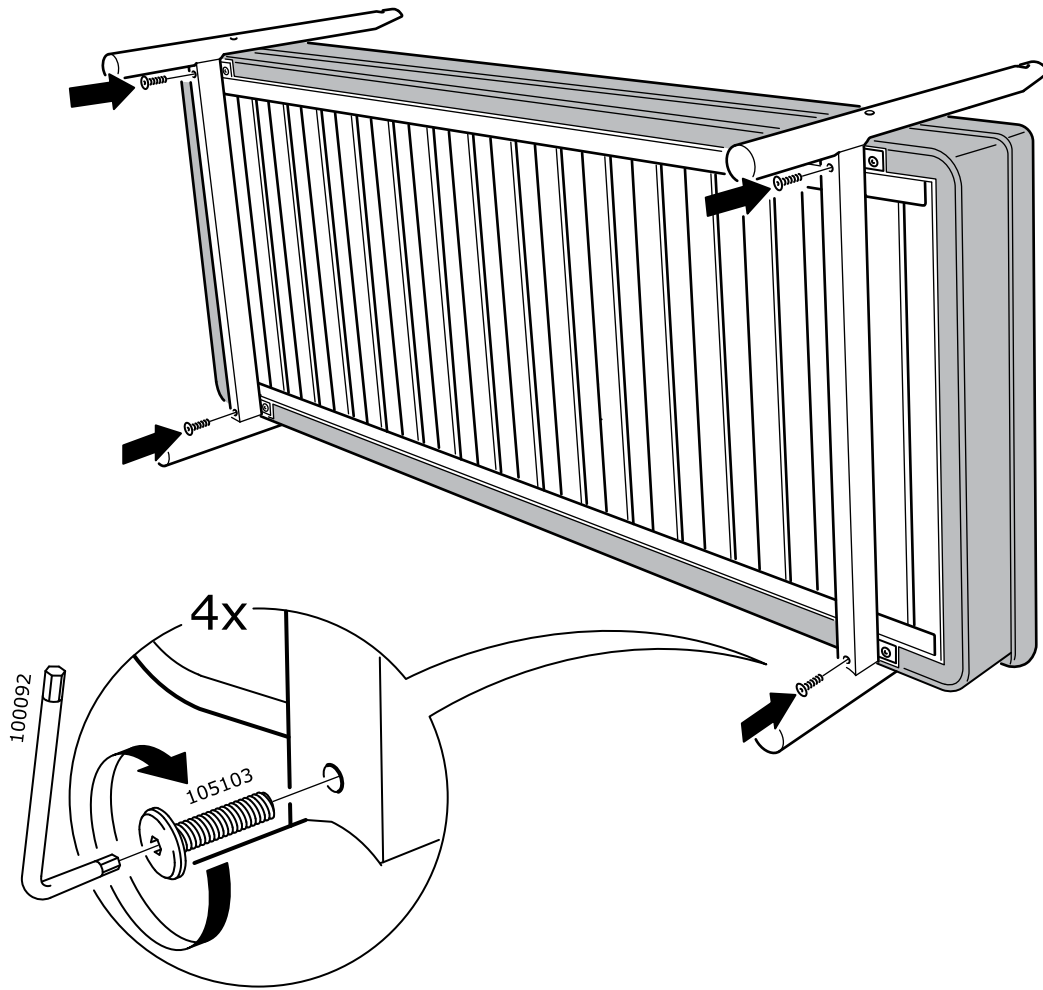
1



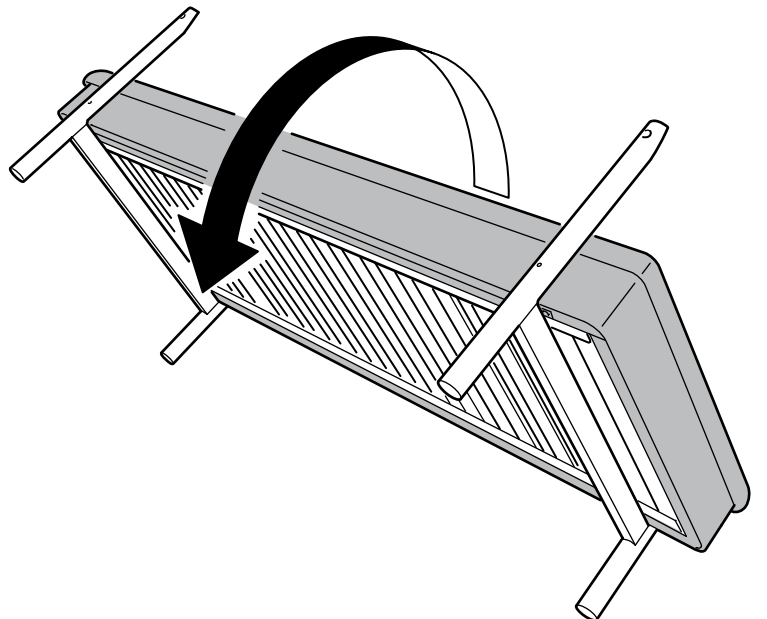
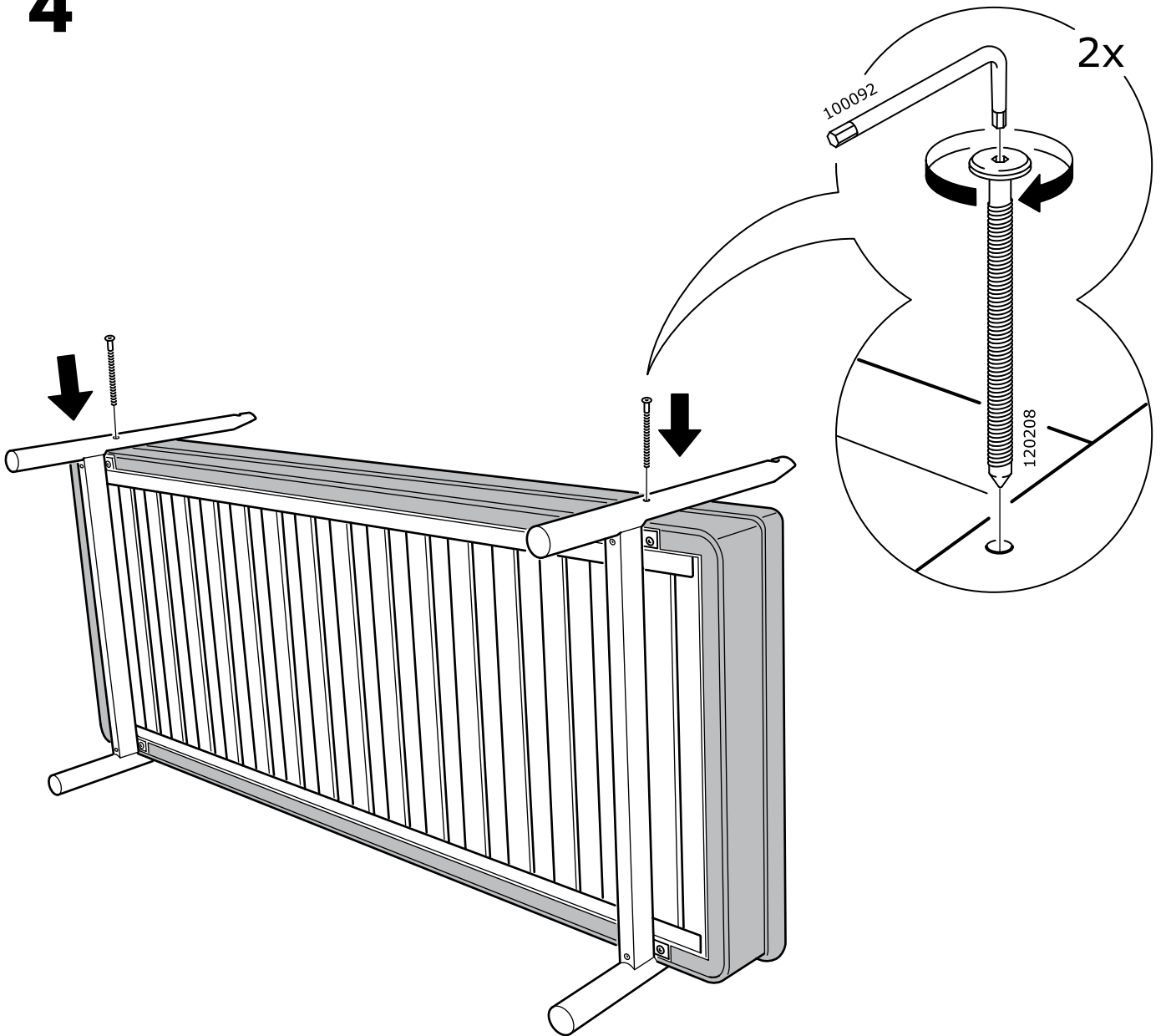
2



3



4



5

