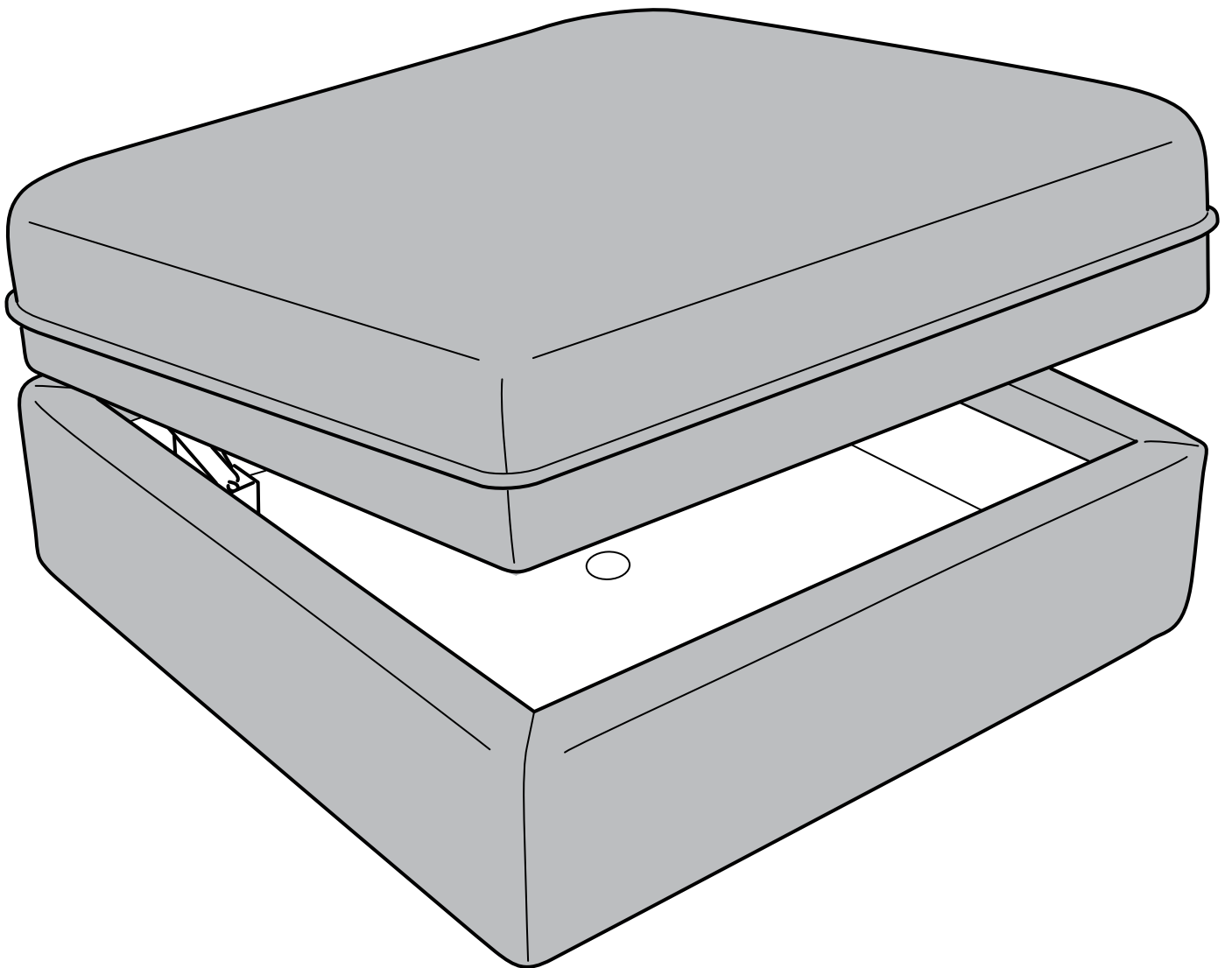
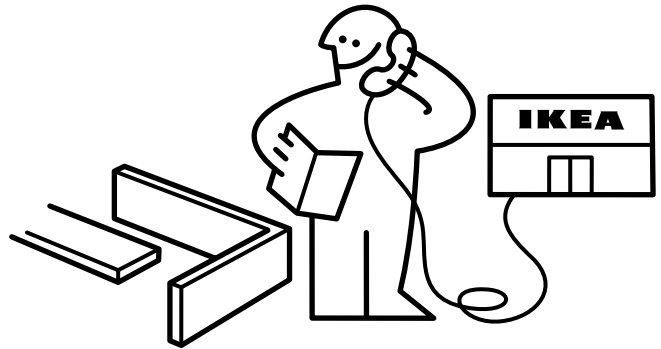
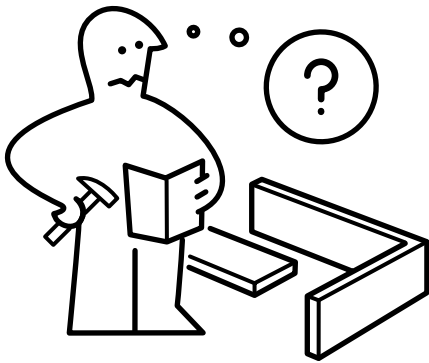
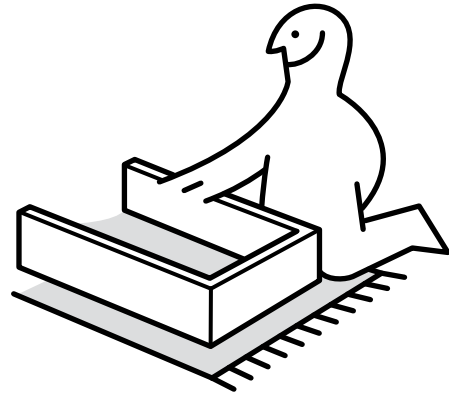
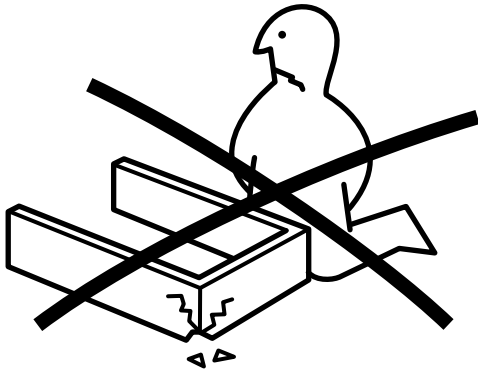
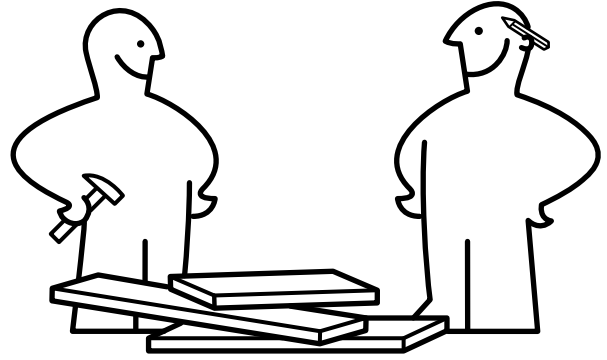
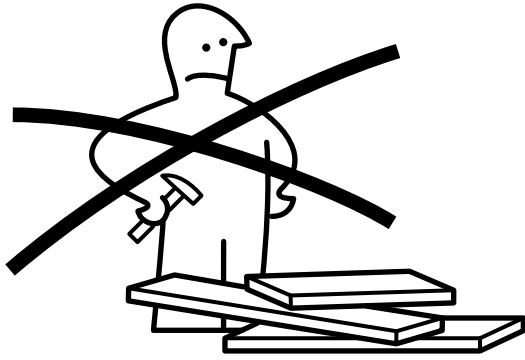
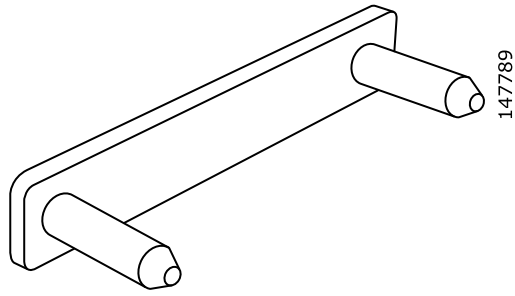


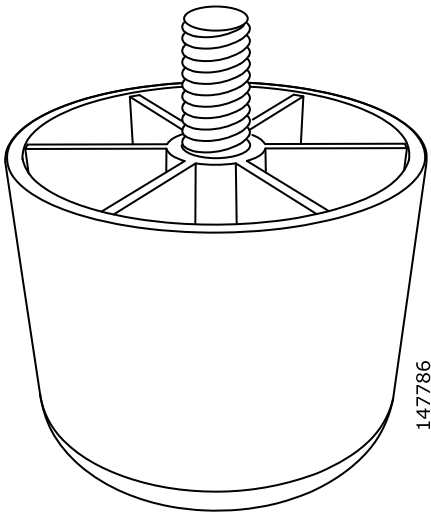
# VALLENTUNA



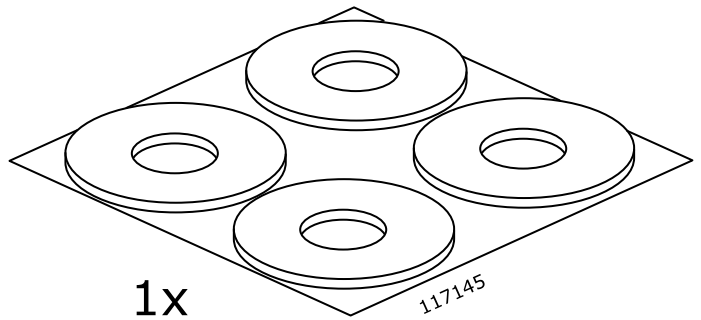




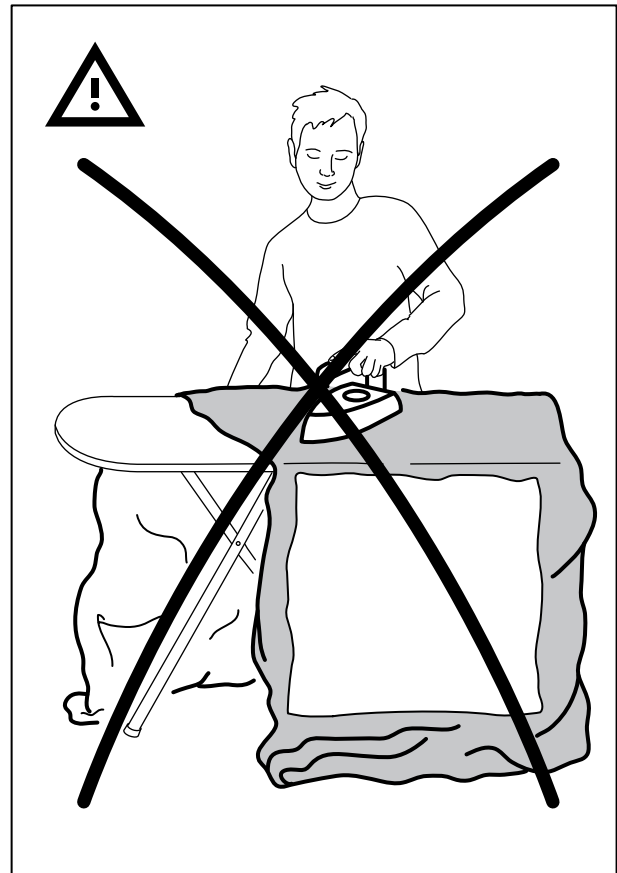
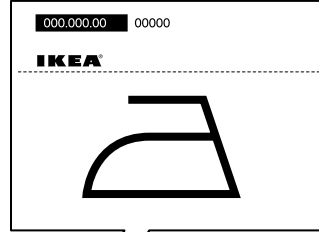
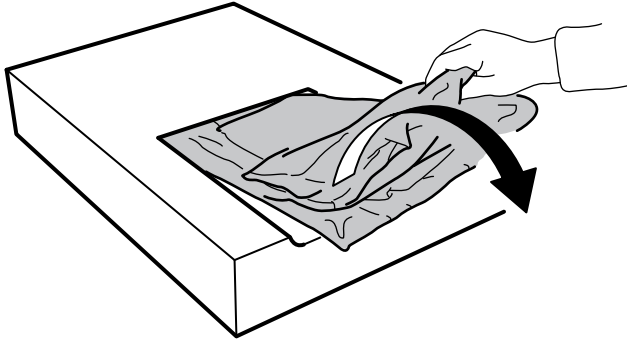
2x



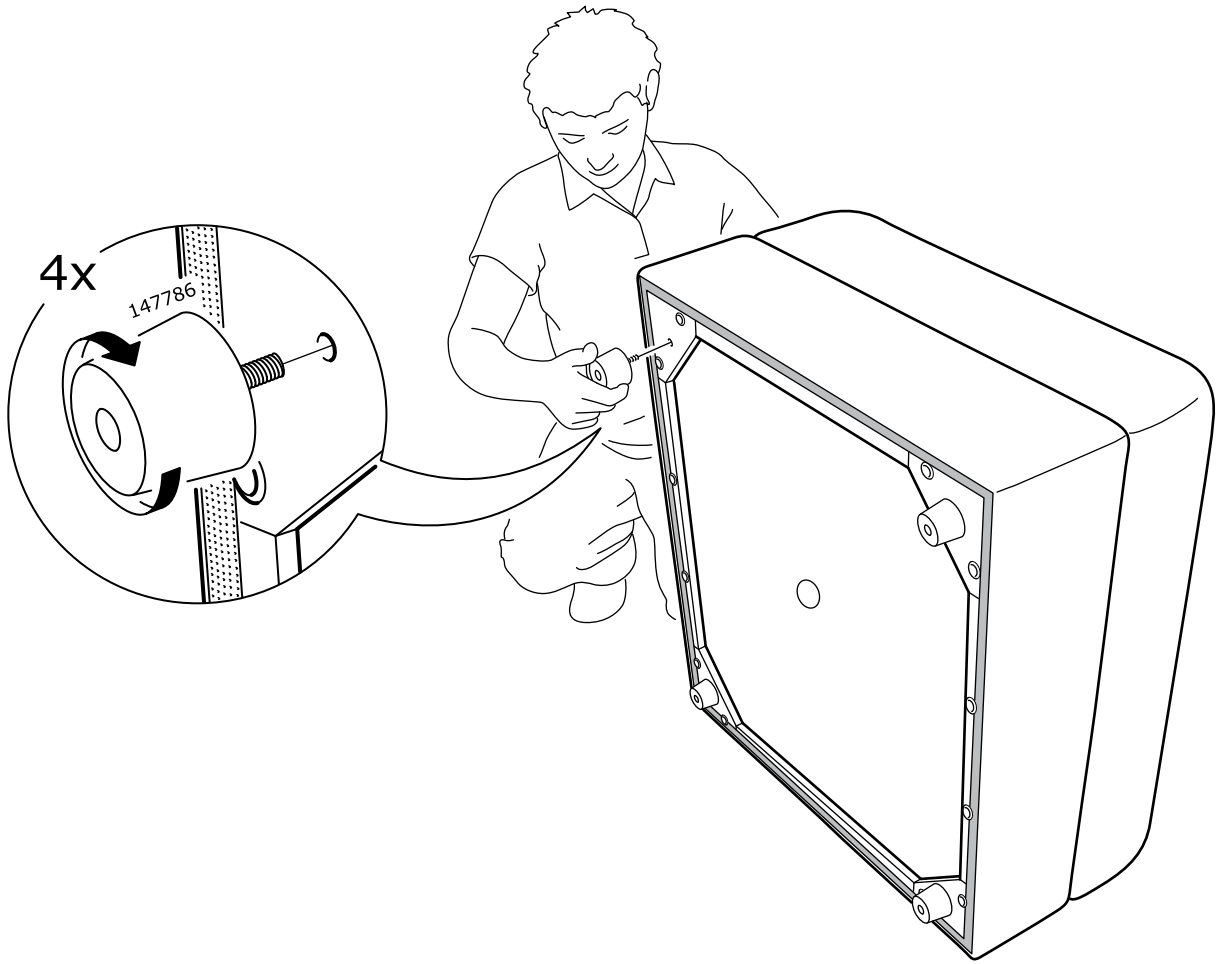
4x



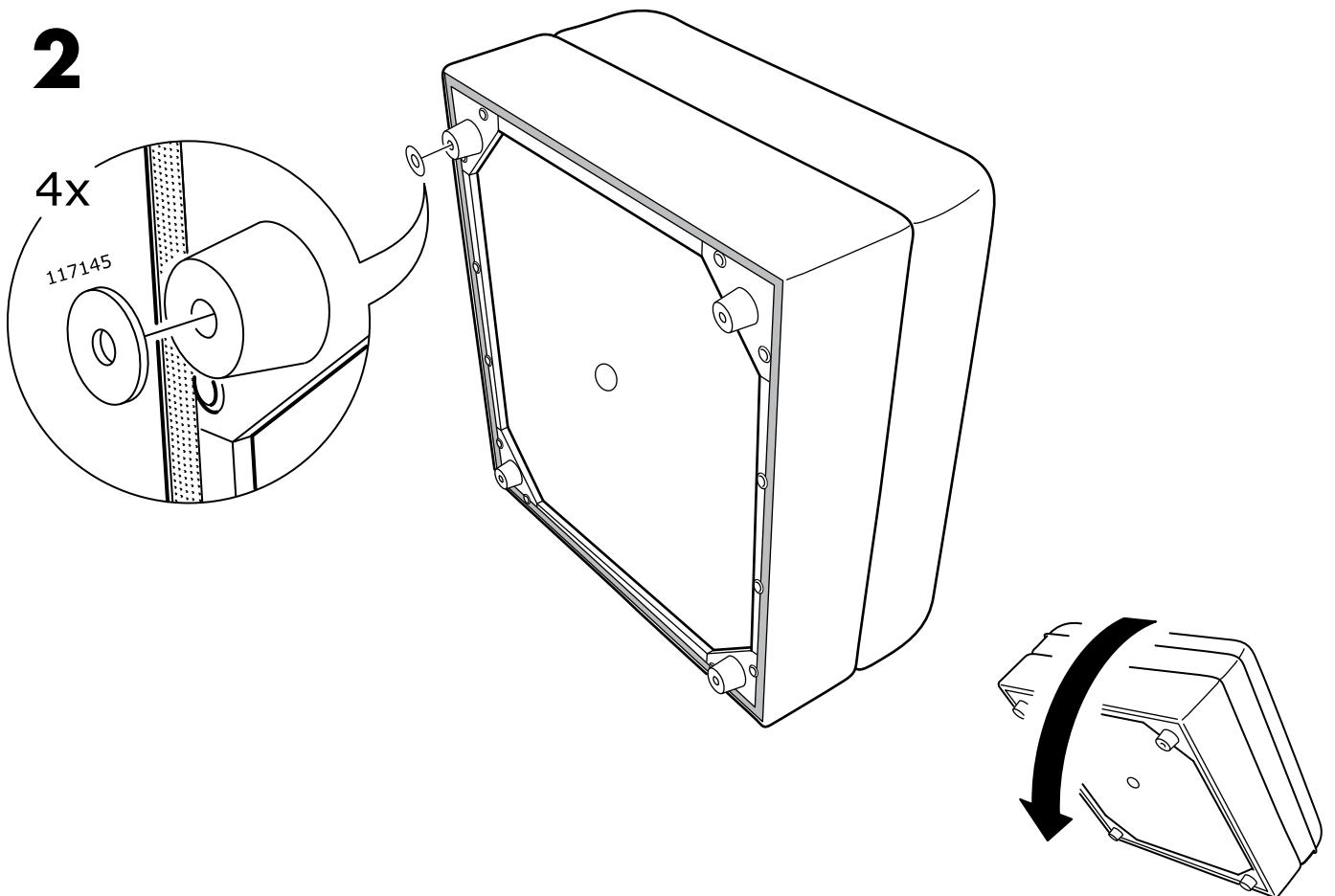
1x



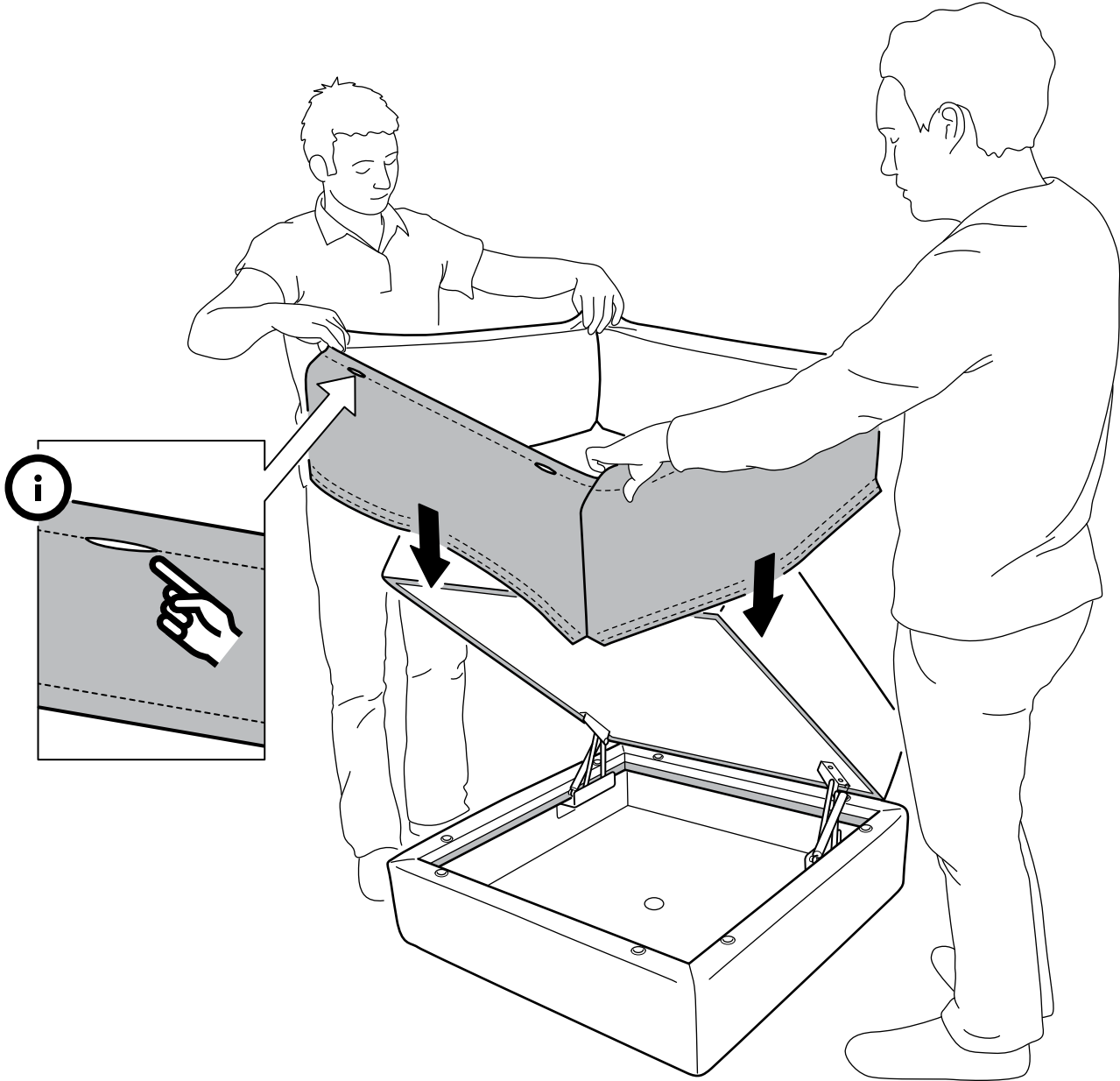
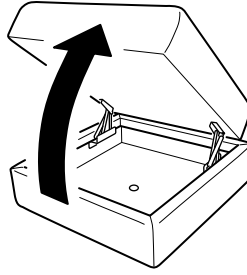
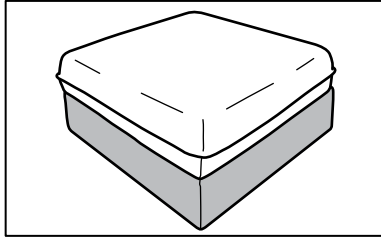
**1**



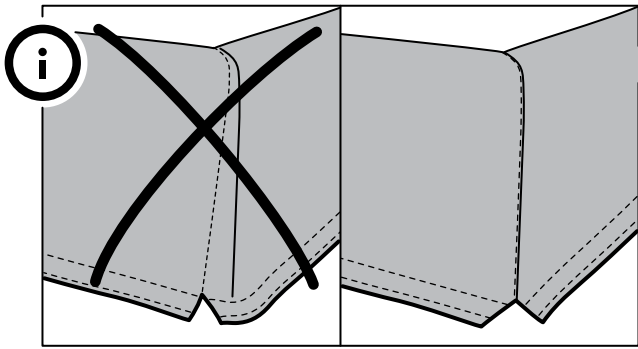
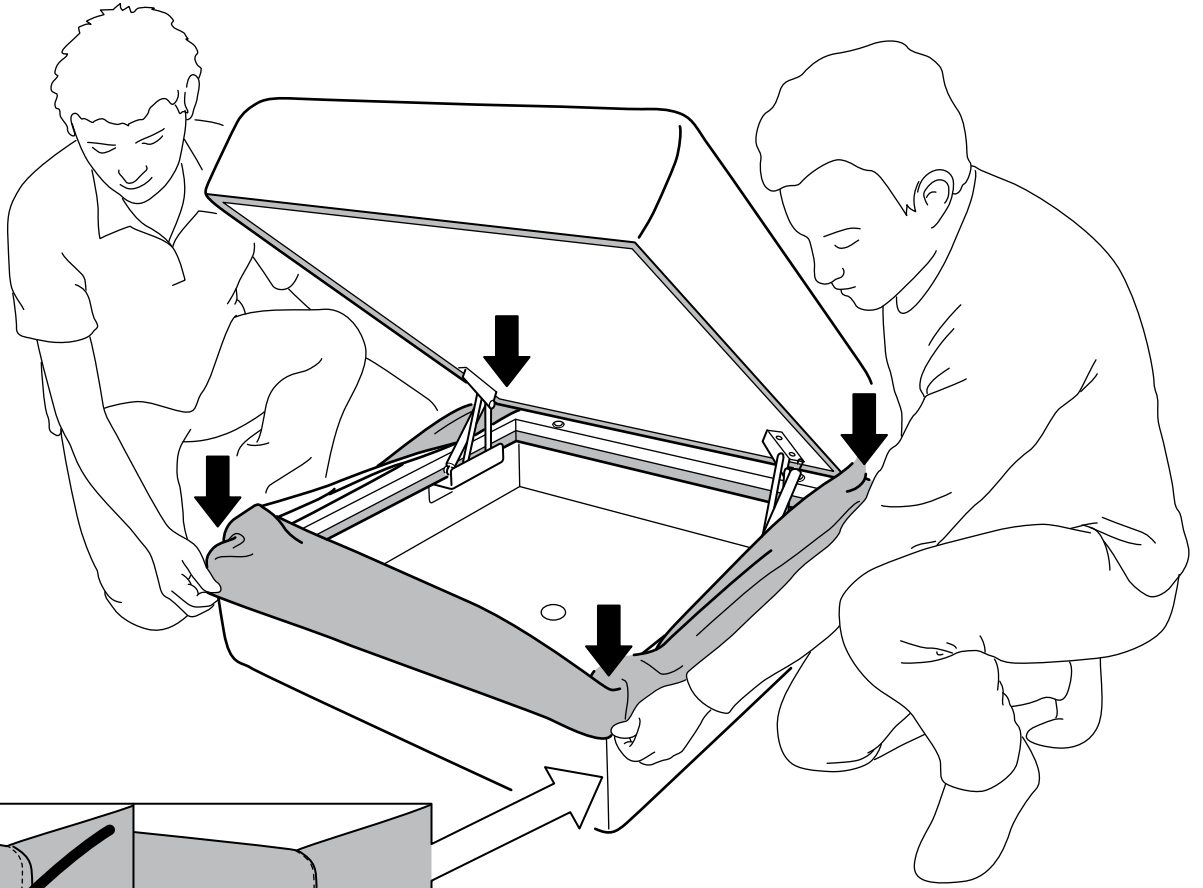
**2**



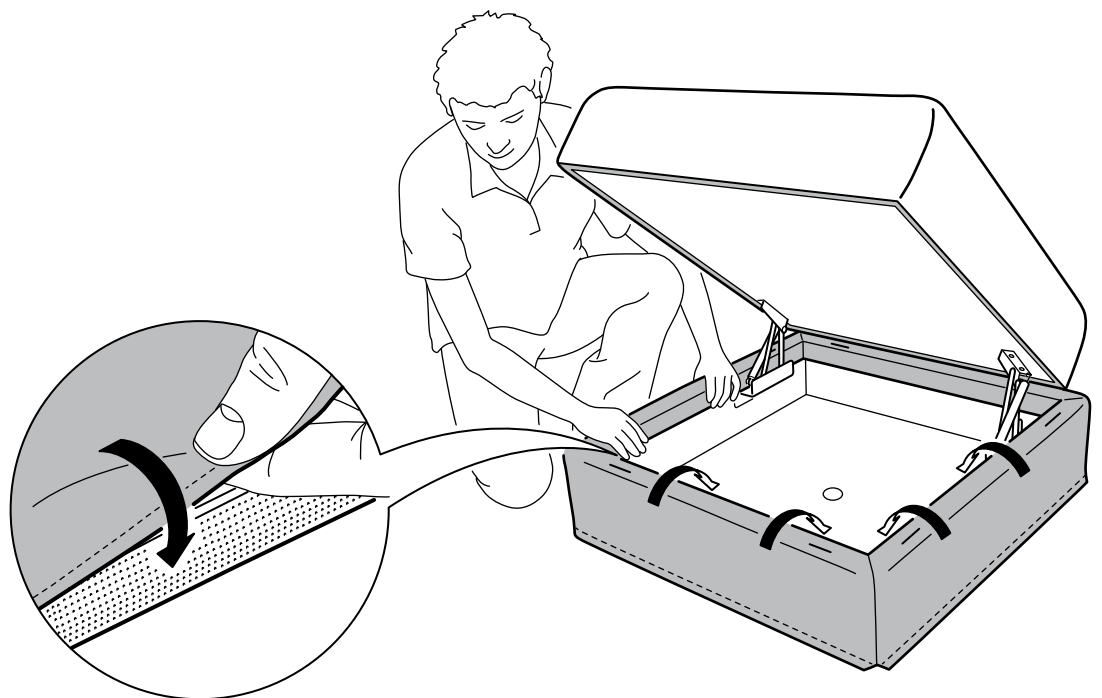
**3**



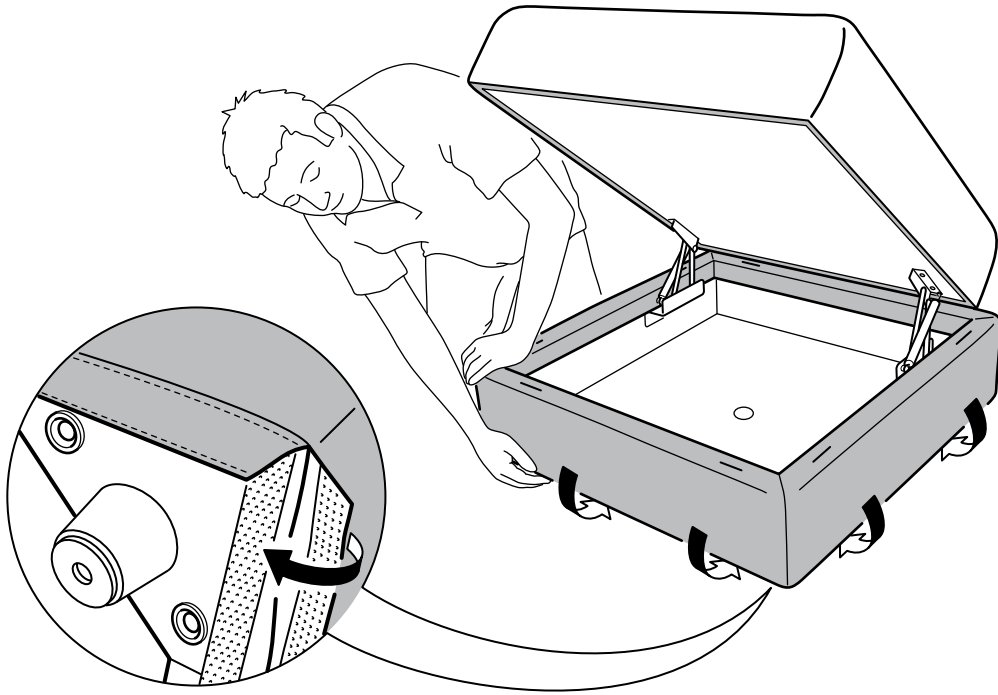
4



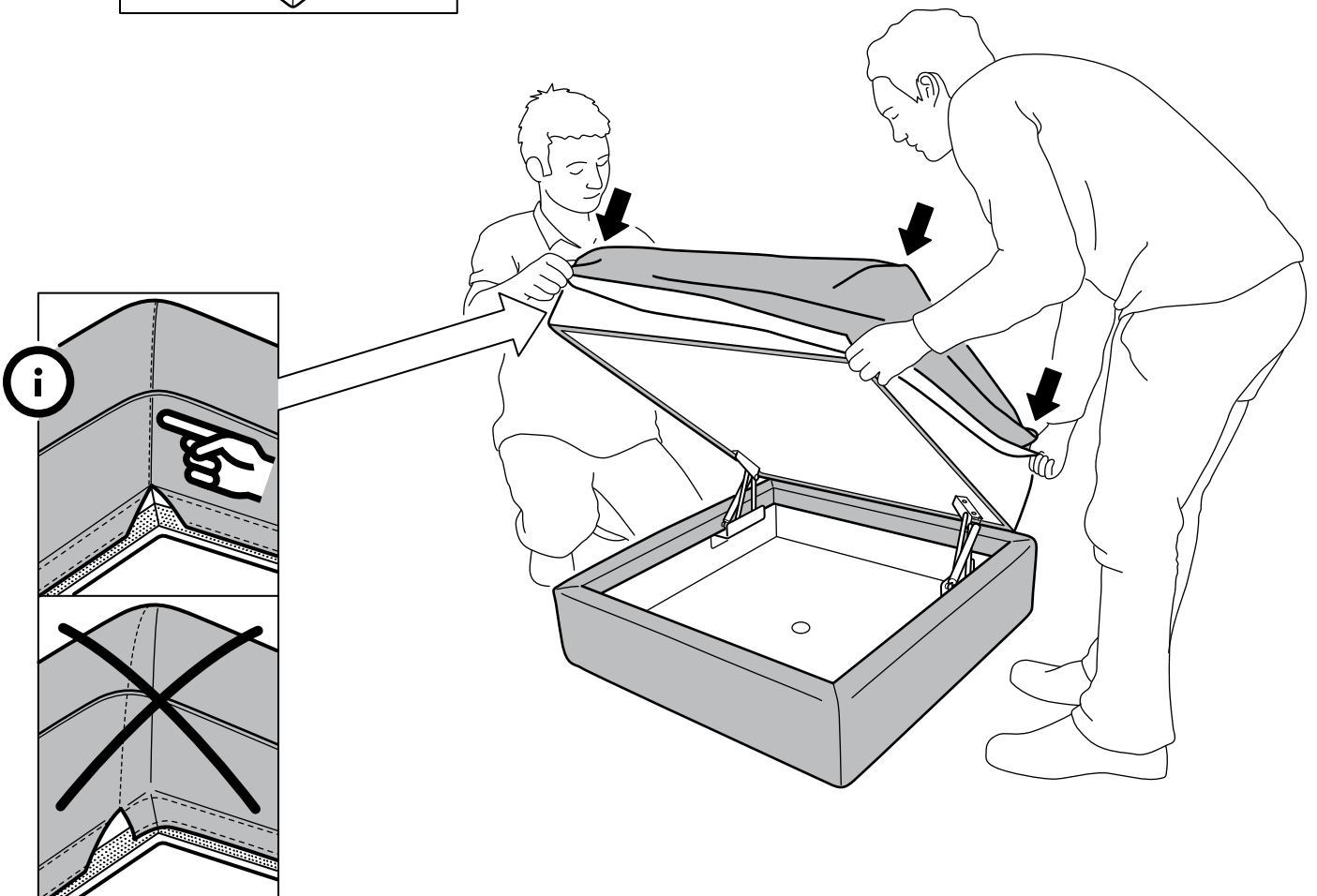
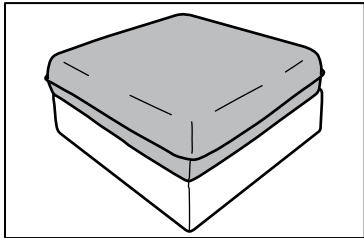
5



6

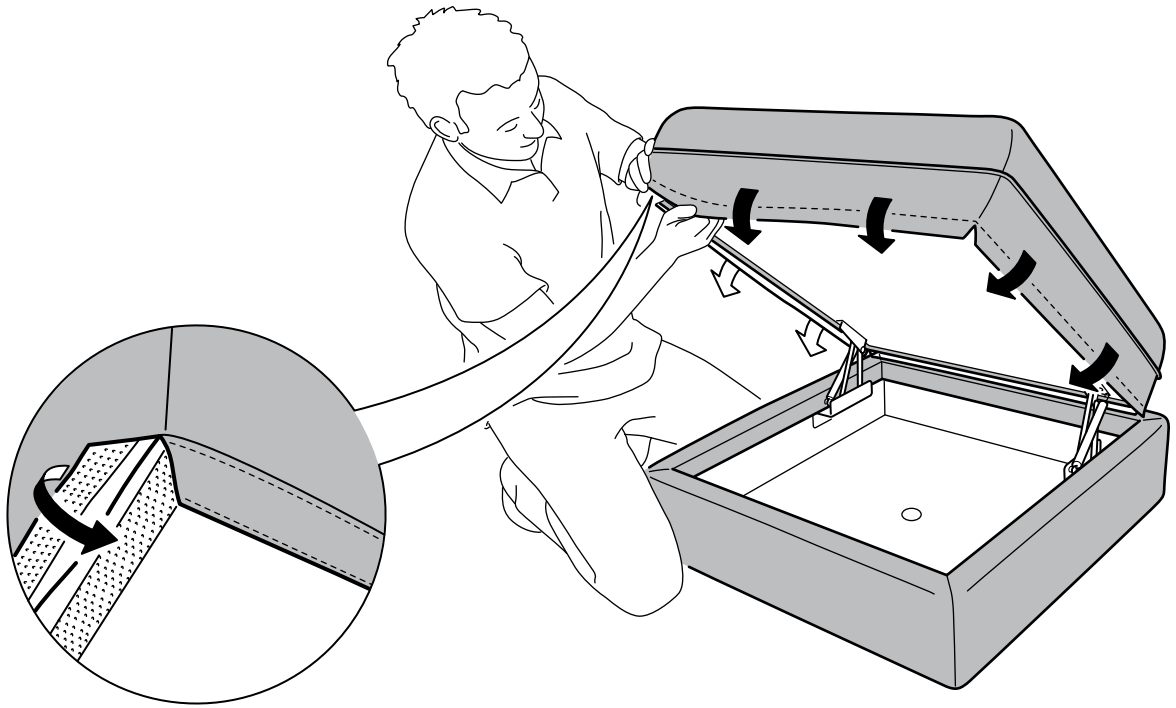


7





8



9

