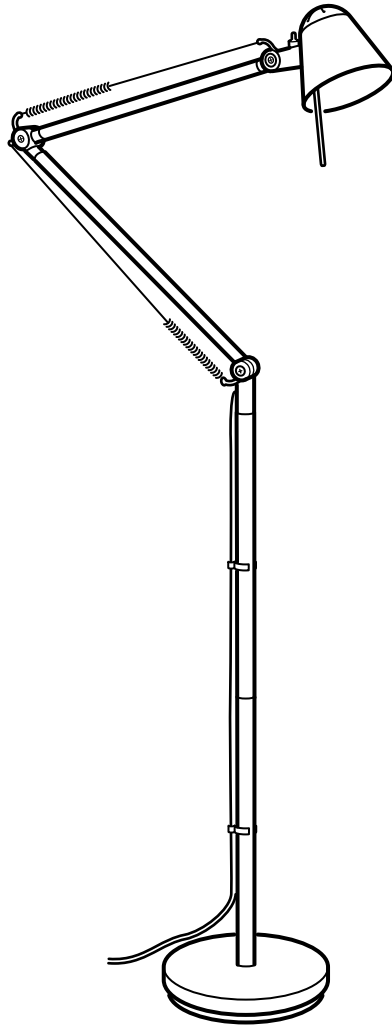


<http://ikea-club.com.ua>

UPPBO



Design and Quality
IKEA of Sweden



ENGLISH

The external flexible cable or cord of this luminaire cannot be replaced; if the cord is damaged, the luminaire shall be destroyed.

DEUTSCH

Das Anschlusskabel dieser Leuchte darf nicht ausgetauscht werden. Wenn das Anschlusskabel beschädigt ist, muss die Leuchte entsorgt werden.

FRANÇAIS

Le cordon d'alimentation et le câble extérieur de ce luminaire ne peuvent être remplacés. Si l'un de ces éléments est endommagé, le luminaire doit être détruit.

NEDERLANDS

De buitenste flexibele kabel/het snoer van deze lamp kan niet vervangen worden. Als de kabel/het snoer beschadigd is, gebruik de lamp dan niet meer.

DANSK

Det eksterne bøjelige kabel eller ledningen til denne belysning kan ikke udskiftes. Hvis kablet eller ledningen beskadiges, skal belysningen kasseres.

ÍSLENSKA

Það er ekki hægt að skipta ytri sveigjanlegu snúrunni í þessari ljósi út fyrir nýja; ef snúran er skemmd þarf að farga ljósinu.

NORSK

Kabelen eller ledningen til denne belysningen må ikke byttes ut. Dersom kabelen eller ledningen skades, skal belysningen kastes.

SUOMI

Tämän valaisimen ulkoista, taipuisaa kaapelia tai johtoa ei saa vaihtaa. Jos kaapeli tai johto vioittuu, valaisin on hävitettävä.

SVENSKA

Den yttre böjliga kabeln eller sladden till denna belysning kan inte bytas ut. Om kabeln eller sladden skadas skall belysningen förstöras.

ČESKY

Flexibilní externí kabel této lampy nelze vyměnit. Dojde-li k poškození kabelu, lampy by měla být znehodnocena.

ESPAÑOL

El cable flexible exterior de esta luminaria no se puede cambiar. Si se dañara, hay que destruir la luminaria.

ITALIANO

Il cavo flessibile esterno e il filo elettrico di questo prodotto non si possono sostituire. Se si danneggiano, il prodotto deve essere distrutto.

MAGYAR

A lámpa/ világítótest külső, rugalmas kábele, vezetéke nem cserélhető; ha a vezeték megsérül, a világítótestet ki kell dobni.

POLSKI

Zewnętrzny kabel nie może być wymieniany; w przypadku uszkodzenia kabla należy zniszczyć całe oświetlenie.

EESTI

Valgusti kaablit või juhett ei saa vahetada; kui juhe on kahjustatud tuleb valgusti hävitada



LATVIEŠU

Šīs ierīces vadu vai kabeli nav iespējams nomainīt - ja vads/kabelis ir bojāts, ierīci nedrīkst lietot.

LIETUVIŲ

Išorinis lankstusis kabelis ar laidas nek-eičiamas. Jei jįs pažeistas, visą šviestuvą reikia išmesti.

PORTUGUÊS

O cabo exterior flexível deste candeeiro não pode ser substituído; se o cabo de danificar o candeeiro deverá ser destruído.

ROMÂNĂ

Cablul extern al acestui corp de iluminat nu poate fi înlocuit; dacă cablul este deteriorat, corpul de iluminat nu mai poate fi folosit.

SLOVENSKY

Kábel tohto svietidla nie je možné nahra-diť. Ak sa kábel poškodí, svietidlo možno zničiť.

БЪЛГАРСКИ

Външният подвижен кабел или шнур на лампата не може да бъде подменян; ако бъде повреден, лампата трябва да се изхвърли.

HRVATSKI

Strujni kabel ove lampe ne može se zami-jeniti. Ako je kabel oštećen, bacite lampu.

ΕΛΛΗΝΙΚΑ

Το εξωτερικό εύκαμπτο καλώδιο ή γορδόνι αυτού του φωτιστικού, δεν μπορεί να αντικατασταθεί. Εάν το καλώδιο τραυματιστεί, το φωτιστικό αχρηστεύεται και θα πρέπει να καταστραφεί.

РУССКИЙ

Наружный гибкий удлинитель или шнур этого светильника невозможно заменить; если шнур поврежден, светильником пользоваться нельзя.

SRPSKI

Spoljni savitljivi kabal ili vod ove svetiljke nije zamjenjiv; ako je kabal oštećen, uništite lampu.

SLOVENŠČINA

Napajalnega kabla te svetilke ne smete menjati; če se kabel poškoduje, uničite celotno svetilo.

TÜRKÇE

Bu aydınlatmanın harici esnek kablosu veya kordonu değiştirilemez; kordon zarar görürse aydınlatma imha edilmelidir.

中文

灯具电源线不可更换；电源线损坏后，灯具应遗弃，不可继续使用。

繁中

此照明燈外部的可彎曲電線無法更換；若電線遭到損壞，照明燈即無法使用。

한국어

본 조명의 외부 신축성 케이블/코드는 교체가 불가능합니다. 코드에 손상이 있을 경우에는 조명기구를 폐기하십시오.

日本語

この照明器具の外部ケーブルやコードは交換できません。ケーブル・コードが破損した場合には、すぐに使用を中止し、照明器具を廃棄してください。



BAHASA INDONESIA

Bagian luar kabel fleksibel atau kabel sambungan penerangan ini tidak dapat diganti; bila kabel sambungan rusak, lampu penerangan ini harus dibuang.

BAHASA MALAYSIA

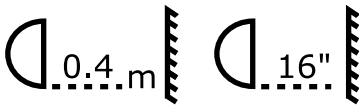
Kabel atau kord luaran yang fleksibel untuk lampu ini tidak boleh diganti; jika kord rosak, lampu perlu dimusnahkan.

عربي

يحظر تغيير السلك المرن الخارجي لهذا المصباح. في حال الضرر، يتلف المصباح.

ไทย

สายเคเบิลหรือสายไฟอ่อนของโคมไฟไม่สามารถเปลี่ยนใหม่ได้ หากสายไฟชำรุดเสียหาย ต้องทิ้งโคมไฟทั้งชุด ห้ามนำไปใช้งานเด็ดขาด



ENGLISH

Minimum safe distance to illuminated object: 0.4 metre. The lamp can cause fire if the minimum distance is not kept.

DEUTSCH

Sicherheitsabstand zum beleuchteten Objekt: min. 0,45 m.

Wenn der Sicherheitsabstand nicht eingehalten wird, kann Brandgefahr bestehen.

FRANÇAIS

Distance de sécurité minimum à un objet éclairé : 0,4 m. La lampe peut provoquer un incendie si la distance de sécurité minimum n'est pas respectée.

NEDERLANDS

Veiligheidsafstand tot verlicht voorwerp: minimaal 0,4 m

De lamp kan geen brand veroorzaken wanneer de veiligheidsafstand wordt aangehouden.

DANSK

Sikkerhedsafstand til tændt genstand: Min. 0,4 meter. Lampen kan forårsage brand, hvis sikkerhedsafstanden ikke overholdes.

ÍSLENSKA

Örugg lágmarksfjarlægð að ljósinu: 0,4 m. Ljósíð getur valdið bruna ef lágmarksfjarlægðar er ekki gætt.



NORSK

Minste sikkerhetsavstand til gjenstanden som skal belyses: 0,4 meter. Lampen kan forårsake brann dersom sikkerhetsavstanden ikke overholdes.

SUOMI

Vähimmäisetäisyys valaistavaan kohteeseen on 40 cm. Säilytä etäisyys tai lampun voi aiheuttaa tulipalon.

SVENSKA

Säkerhetsavstånd till belyst föremål: Minimum 0,4 m. Lampan kan orsaka brand om inte säkerhetsavståndet hålls.

ČESKY

Minimální bezpečná vzdálenost k osvětleným předmětům: 0,4 metru. Lampa by mohla způsobit požár, pokud nebude dodržena minimální vzdálenost.

ESPAÑOL

Distancia mínima de seguridad al objeto iluminado: 0,40 m. La lámpara puede ocasionar un incendio si no se respeta dicha distancia mínima de seguridad.

ITALIANO

Distanza minima di sicurezza dall'oggetto illuminato: 0,4 metri. La lampada può causare un incendio se la distanza minima non viene rispettata.

MAGYAR

A minimális távolság a lámpa és a megvilágított tárgy között: 40 cm. A lámpa tüzet okozhat, ha a minimális távolságot nem tartják be.

POLSKI

Minimalna bezpieczna odległość od lampy: 0,4 m. W przypadku nie zachowania tej odległości lampa może spowodować pożar.

EESTI

Lubatud minimaalne kaugus eseme ja valgusti vahel on: 0,4 m. Lühema kauguse puhul on tulekahju tekkeoht.

LATVIEŠU

Attālumam starp apgaismoto objektu un lampu ir jābūt ne mazākam par 0,4 m. Ja šis attālums netiek ņemts vērā, lampa var izraisīt ugunsgrēku.

LIETUVIŲ

Mažiausias saugus atstumas iki apšviečiamo objekto yra 0,4 m. Lempa gali sukelti gaisrą, jei nesilaikoma mažiausio atstumo reikalavimo.

PORTUGUÊS

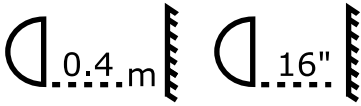
Distância mínima de segurança para o objecto iluminado: 0,4 metros. A lâmpada pode incendiar-se caso a distância mínima não seja mantida.

ROMÂNĂ

Distanța minimă până la obiectul iluminat: 0,4 m. Lampa poate cauza incendiu, dacă distanța minimă nu este păstrată.

SLOVENSKY

Minimálna bezpečná vzdialenosť od osvetľovaných predmetov: 0,4 m. V prípade jej nedodržania môže lampa spôsobiť požiar.



БЪЛГАРСКИ

Минимално безопасно разстояние от осветявания обект: 0.4 метра. Лампата може да причини пожар, ако минималното безопасно разстояние не бъде спазено.

HRVATSKI

Minimalna sigurnosna udaljenost od rasvjetnog tijela: 0,4 m. Lampa može izazvati požar ako se ne pridržavate min. udaljenosti.

ΕΛΛΗΝΙΚΑ

Ελάχιστη απόσταση ασφαλείας από το φωτιζόμενο αντικείμενο: 0.4 μέτρα. Η λάμπα μπορεί να προκαλέσει πυρκαγιά, εάν η ελάχιστη απόσταση δεν τηρηθεί.

РУССКИЙ

Минимально безопасное расстояние до освещенного объекта: 0,4 м. Несоблюдение данного расстояния может привести к пожару.

SRPSKI

Najmanja bezbedna razdaljina od lampe je 0,4 metara. Može doći do požara ukoliko je razdaljina manja.

SLOVENŠČINA

Najmanjša varna razdalja od prižganega svetila je 40 cm. Svetilka lahko zaneti požar, če se te razdalje ne upošteva.

TÜRKÇE

Aydınlatma ürünlerinden minimum uzaklık mesafesi: 0.4 metre. Lamba bu mesafeden fazla yaklaştırılırsa yangın riski yaratabilir.

中文

最小的照射安全距离为 0.4 米。请保持该距离，否则可能起火。

繁体中

放置位置與被照明的物品間的距離需超過40公分。否則會因燈具過熱而造成危險。

한국어

조명기구와의 최소 안전거리: 0.4m. 안전거리를 지키지 않을 경우 화재의 위험이 있습니다.

日本語

照明から 40cm 以内にものを置かないでください。これより近いと、引火するおそれがあります。

BAHASA INDONESIA

Jarak aman ke objek yang diterangi: minimal 0,4 meter. Lampu dapat menyebabkan kebakaran jika jarak aman minimum tidak dipatuhi.

BAHASA MALAYSIA

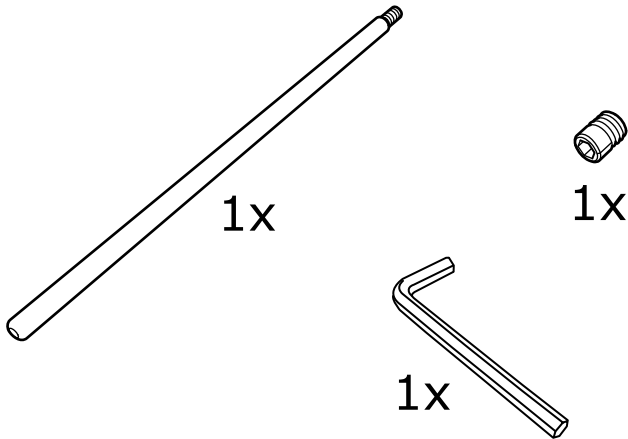
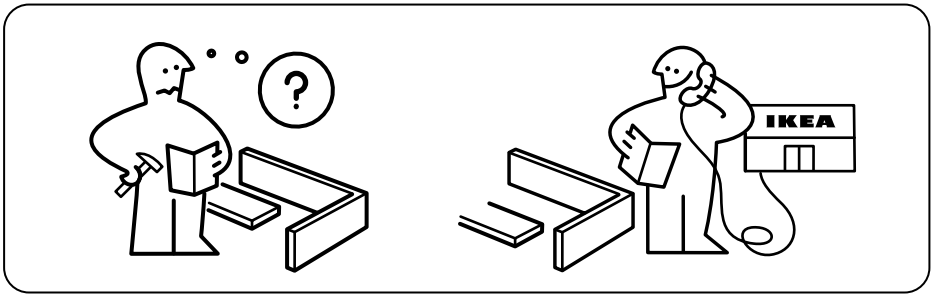
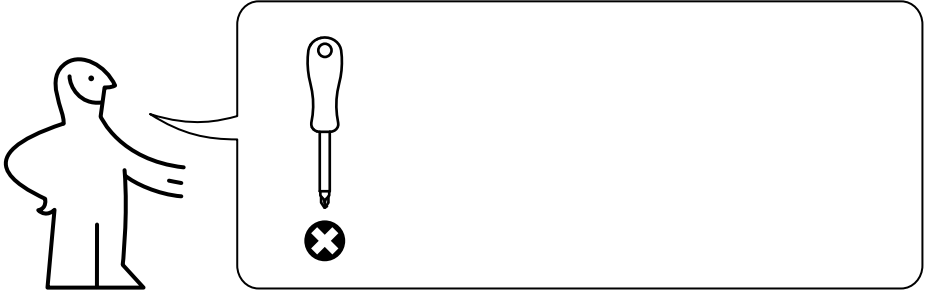
Jarak selamat yang minimum ke barang bercahaya; 0.4 meter. Lampu boleh menyebabkan kebakaran jika jarak minimum tidak dikekalkan.

عربي

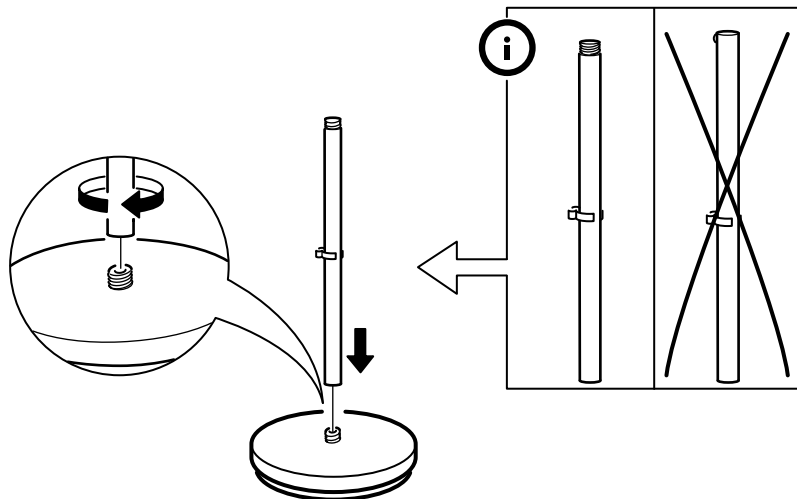
المسافة الأدنى للسلامة تجاه جسم مضاء 0,4 متر. يمكن أن يتسبب المصباح بحريق إذا لم يتم الحفاظ على المسافة الأدنى للسلامة.

ไทย

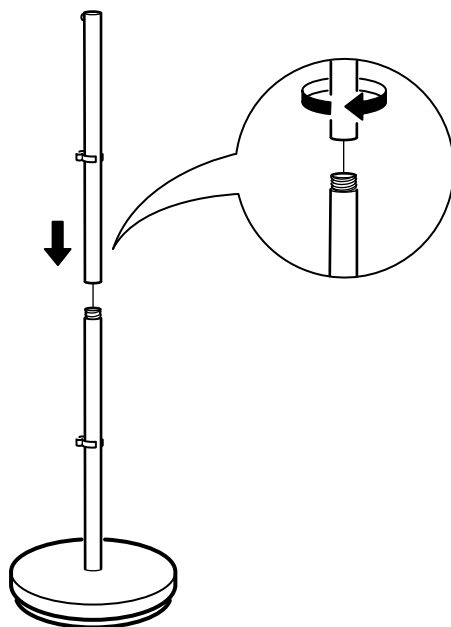
ควรวางโคมไฟนี้ให้ห่างจากวัตถุที่ไวแสงสว่างอื่นๆ อย่างน้อย 0.4 เมตร มิฉะนั้นอาจก่อให้เกิดประกายไฟหรือเหตุเพลิงไหม้ได้



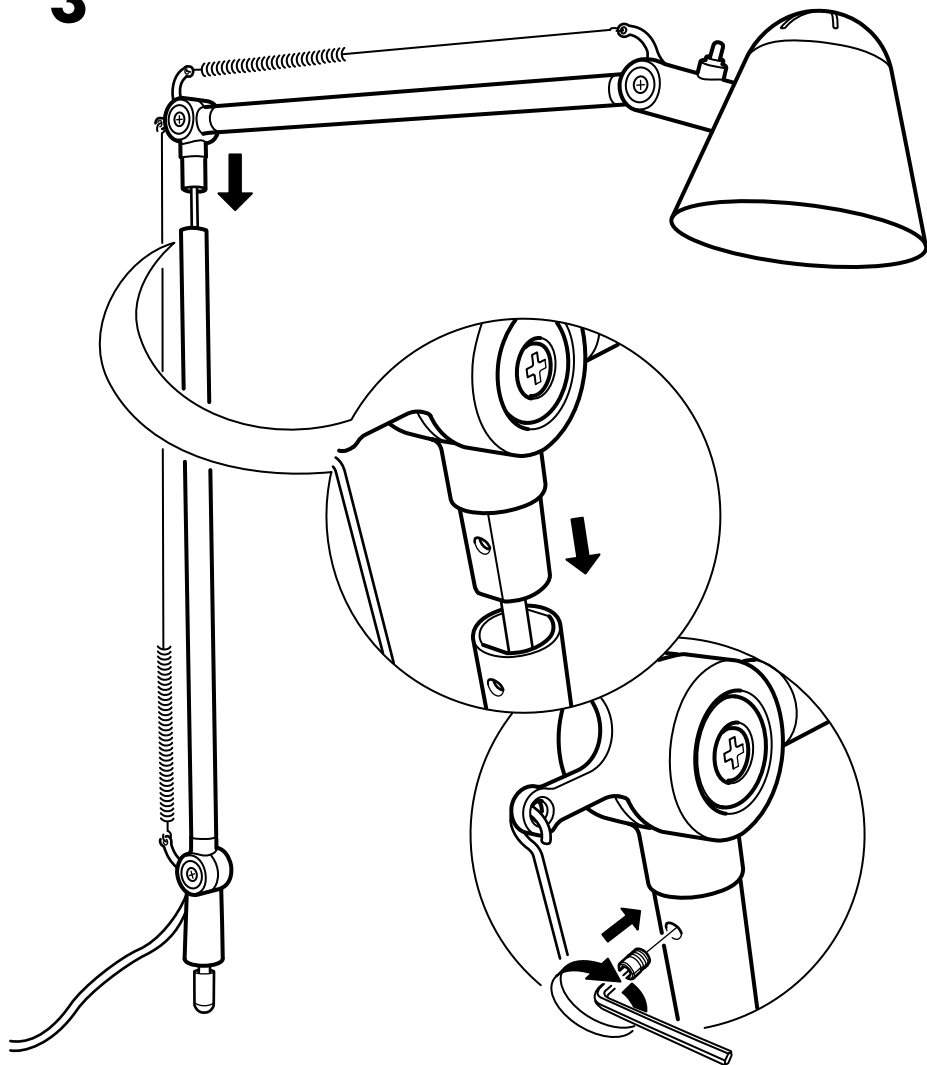
1



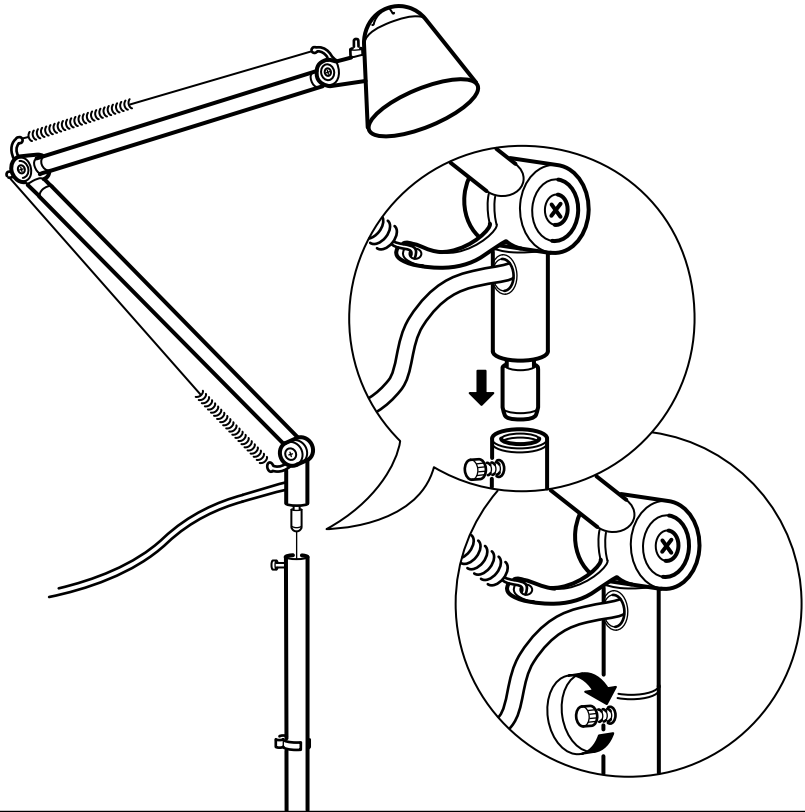
2



3



4



5

