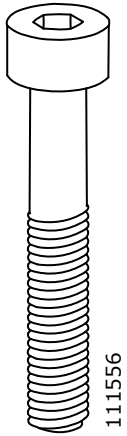
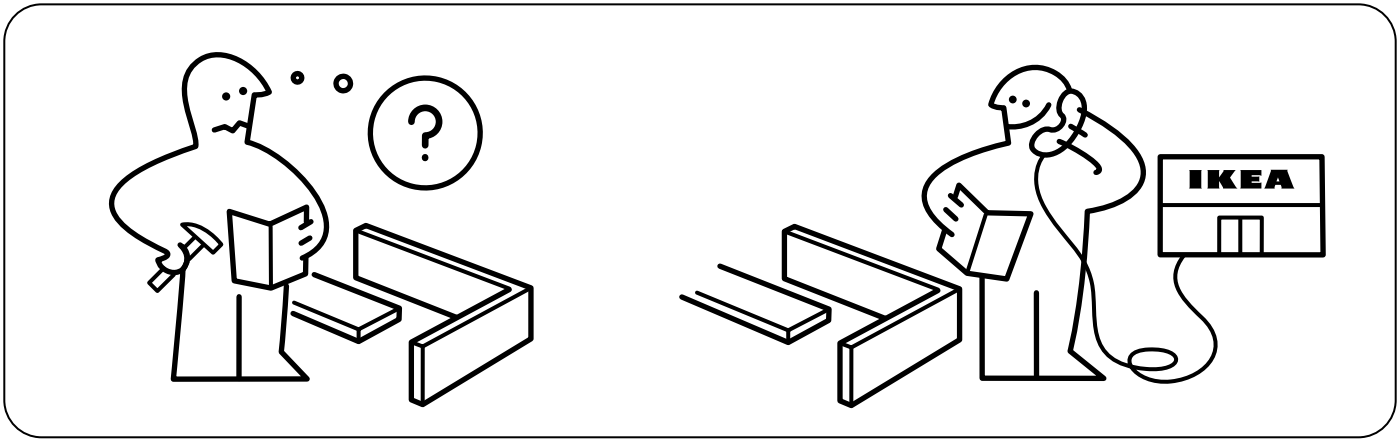


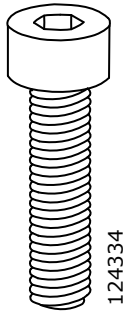
# TUNHOLMEN





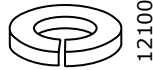
111556

2x



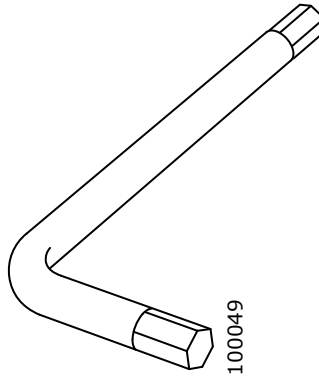
124334

2x



121009

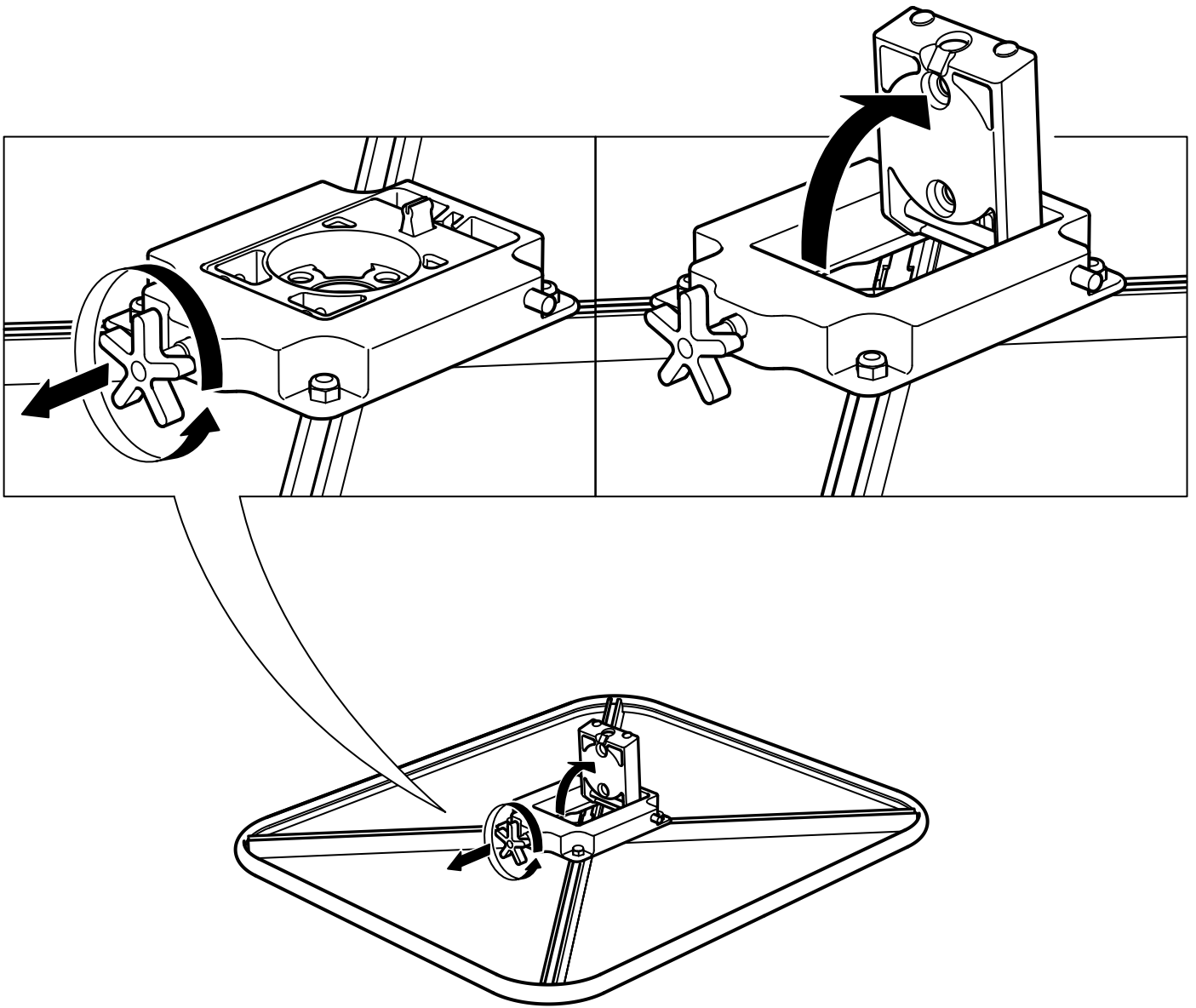
4x



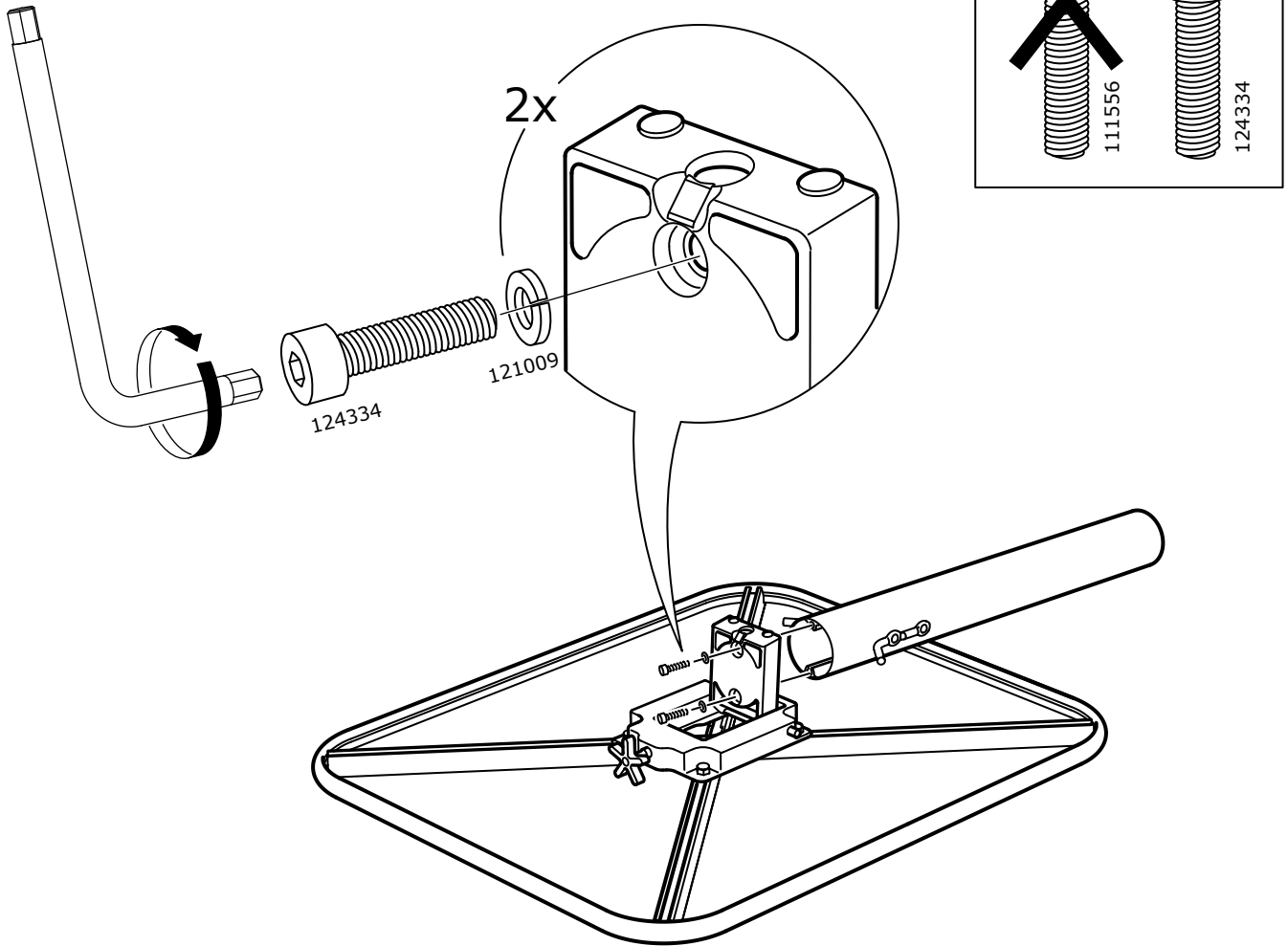
100049

1x

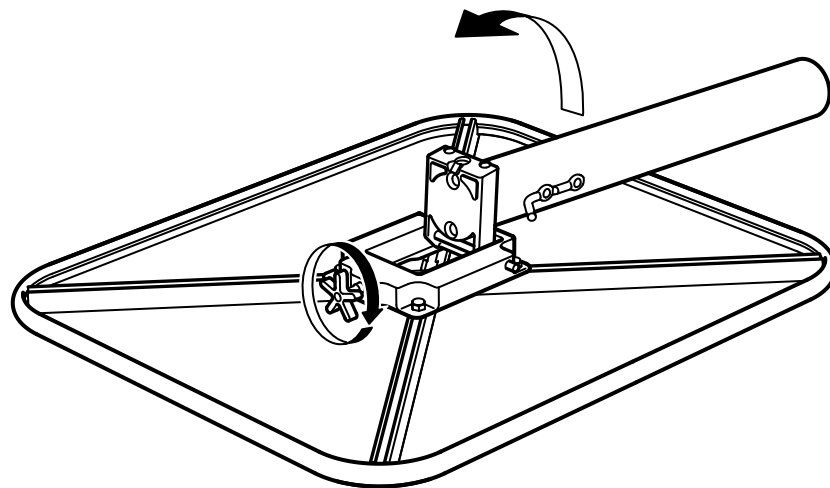
1

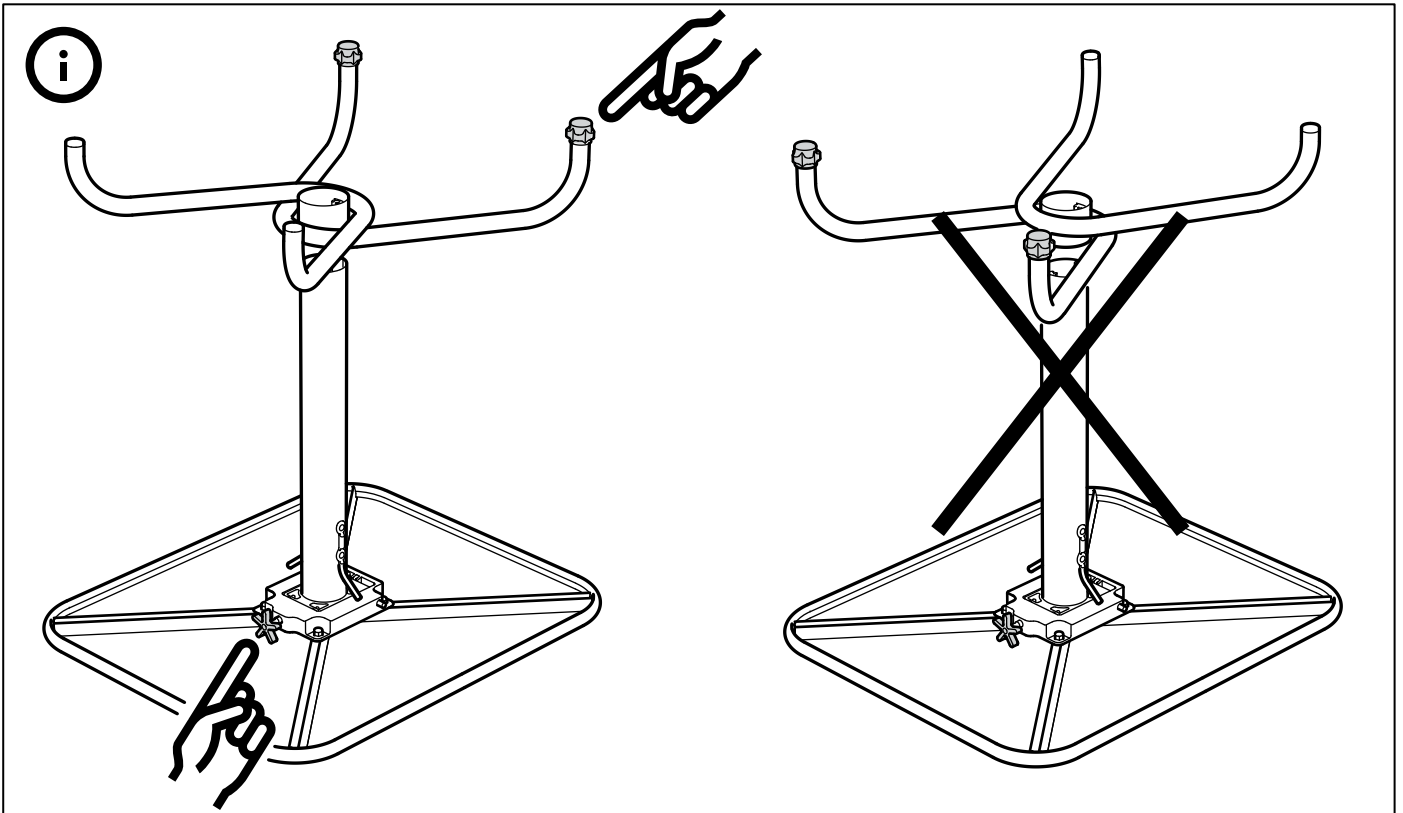


**2**



**3**





**4**

