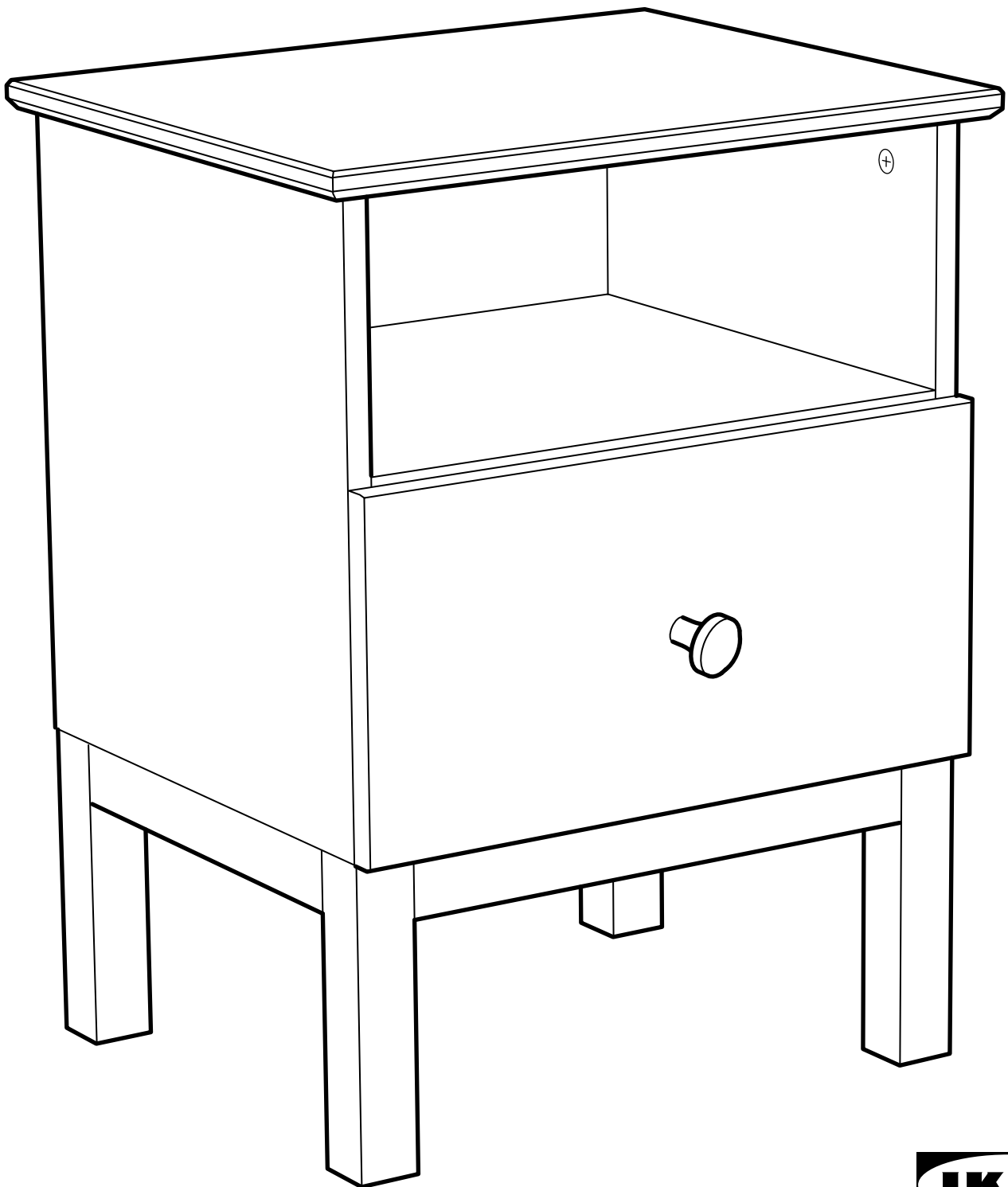
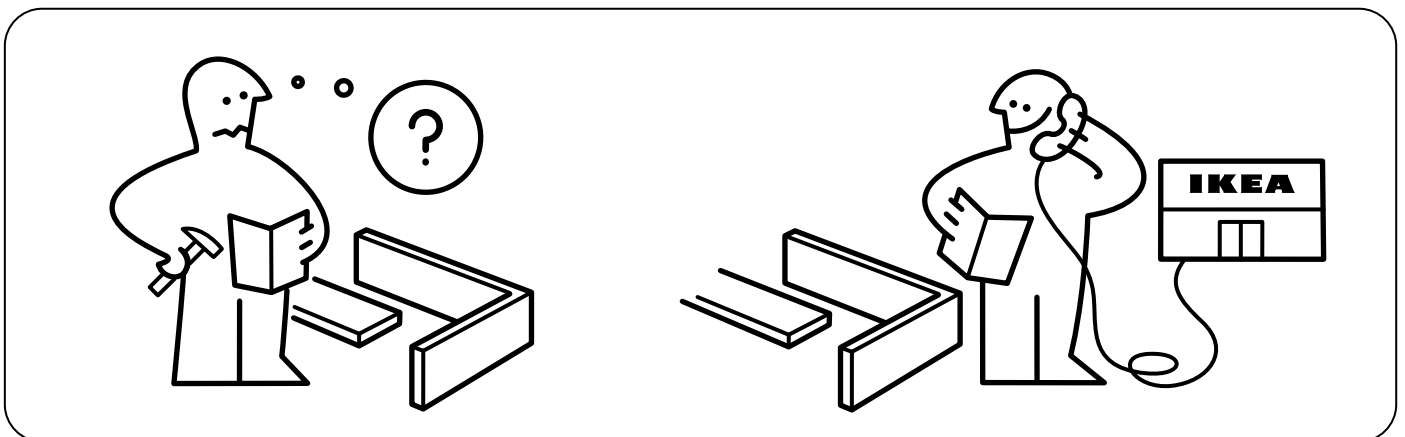
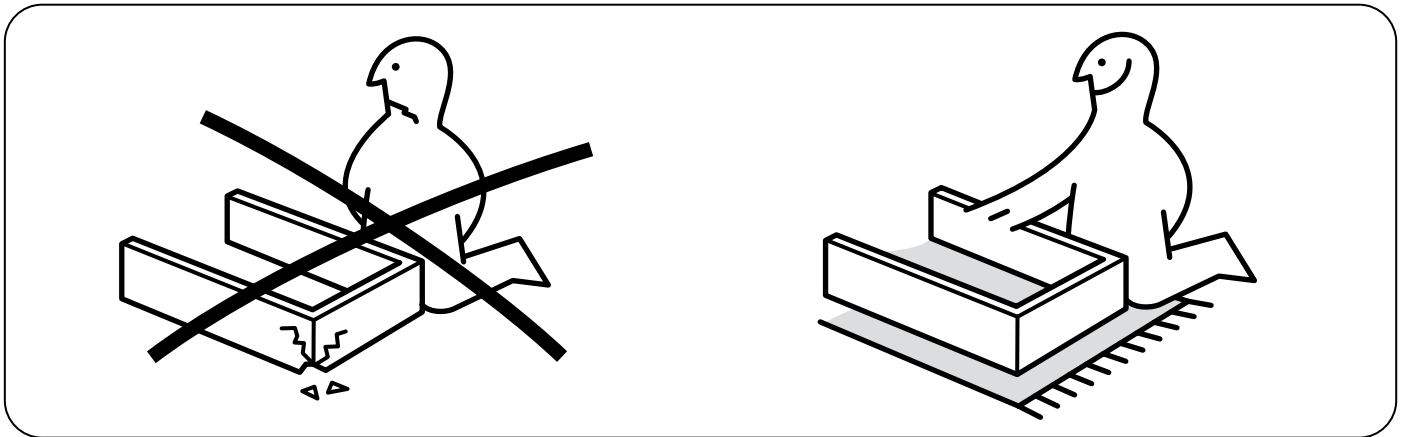
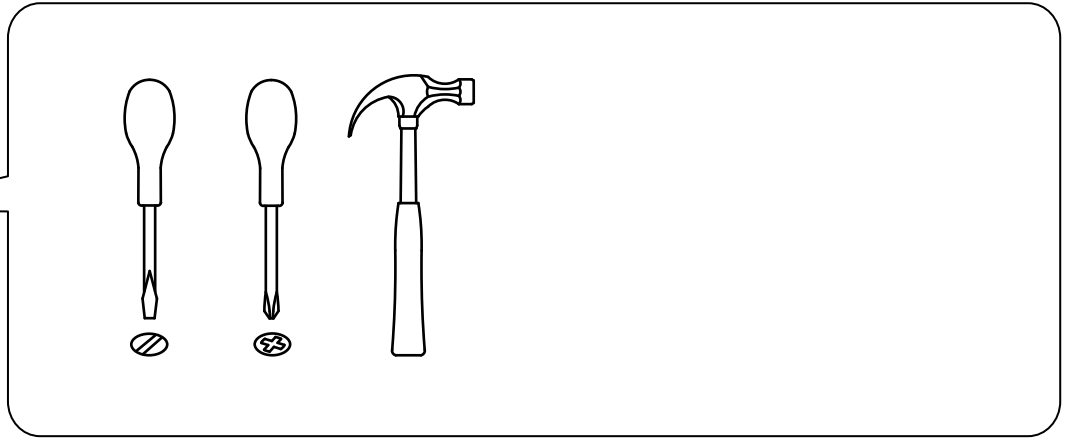
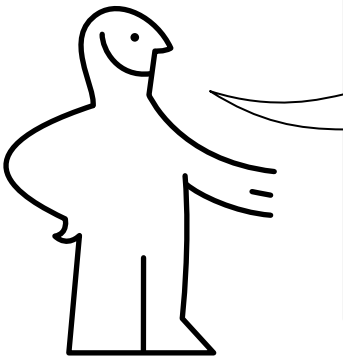
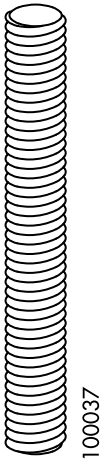


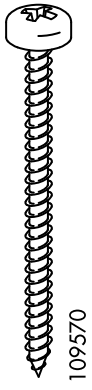
# TARVA



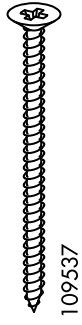




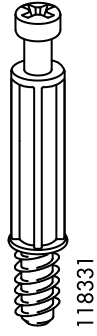
4x



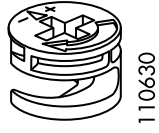
6x



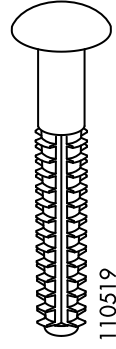
3x



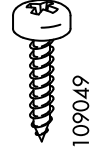
16x



16x



4x



16x



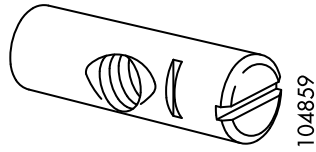
8x



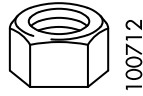
18x



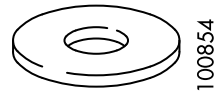
4x



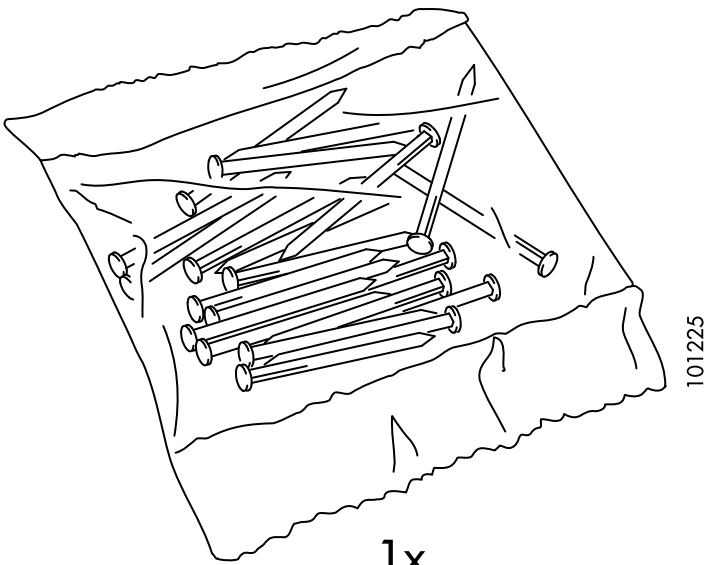
4x



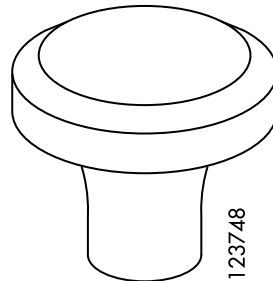
4x



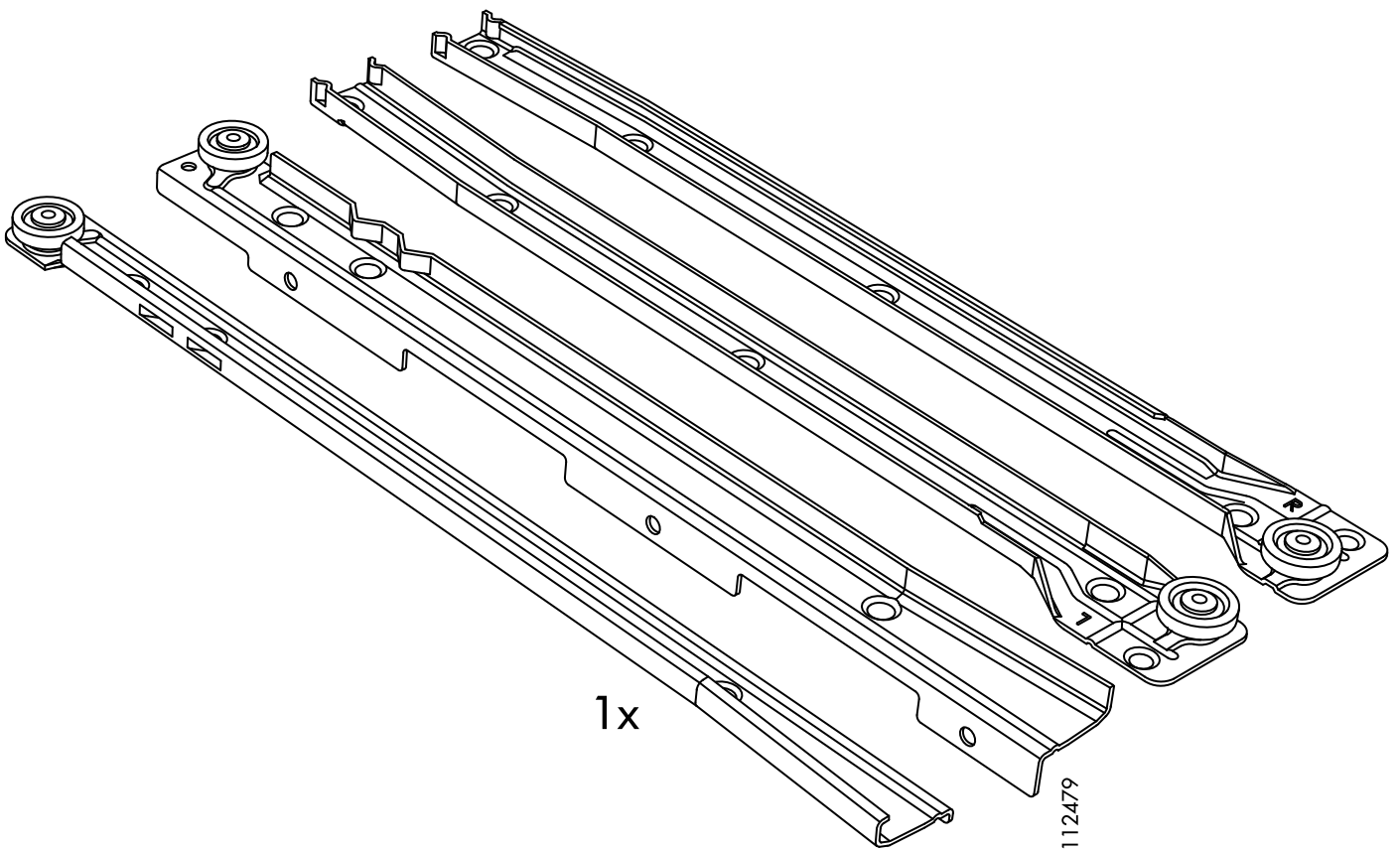
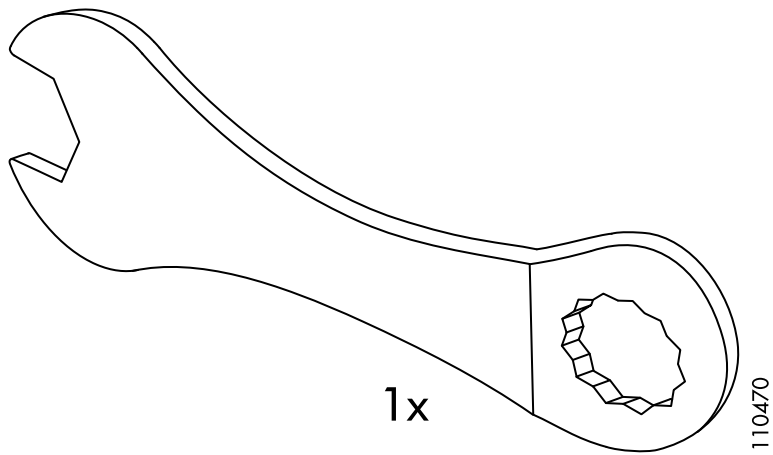
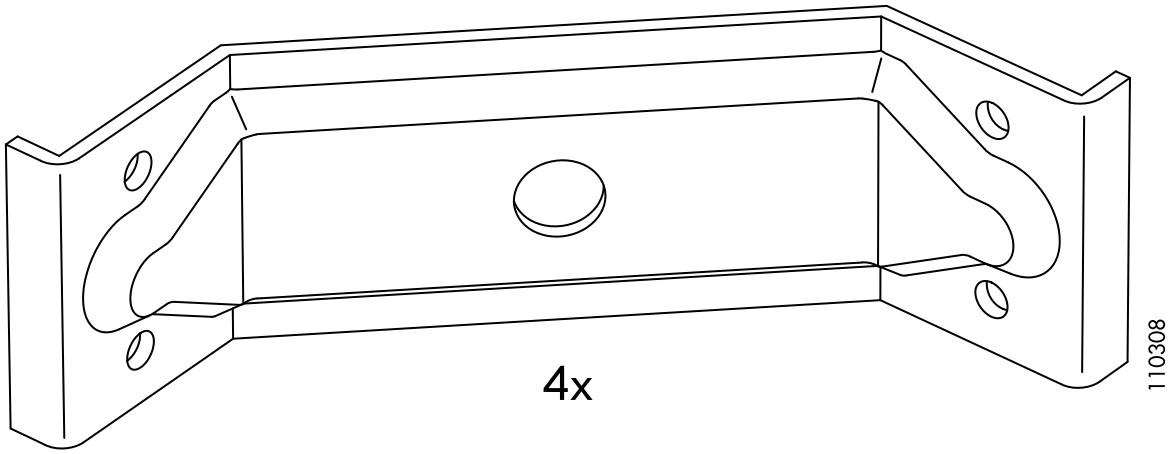
4x

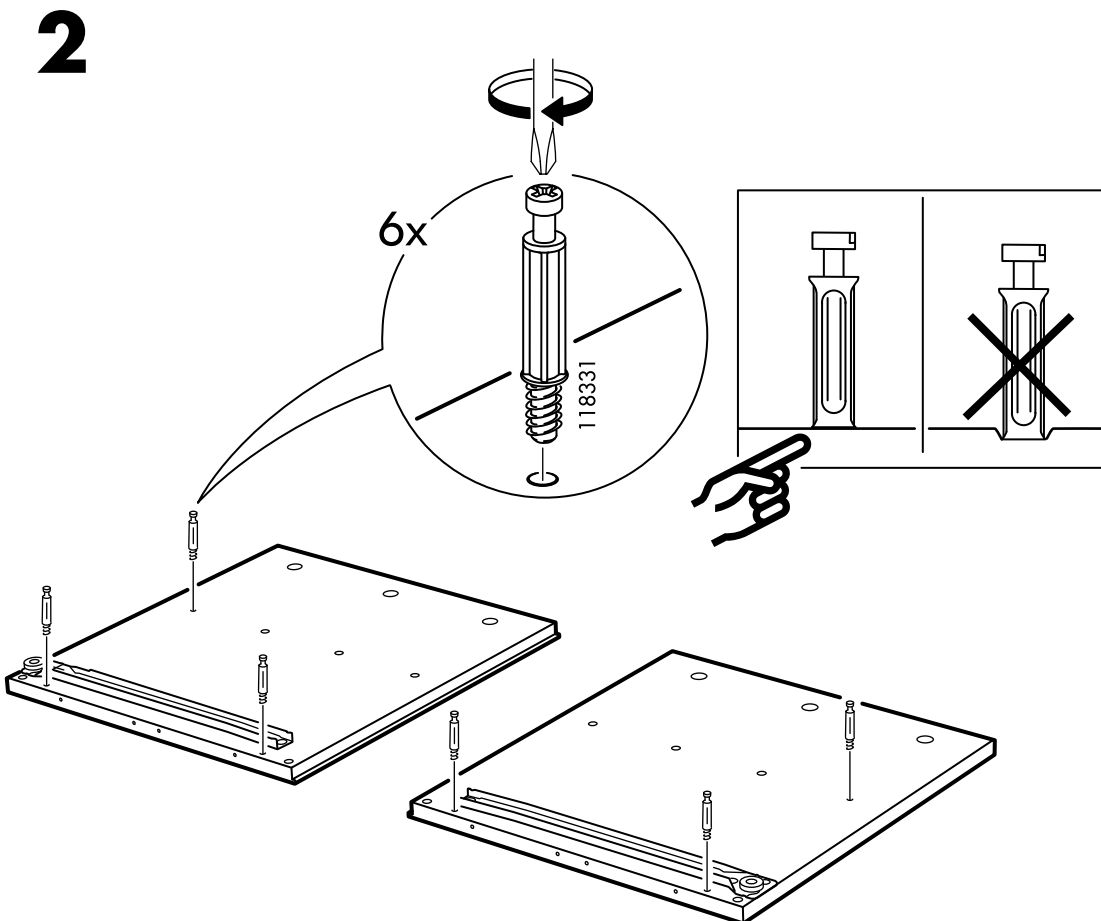
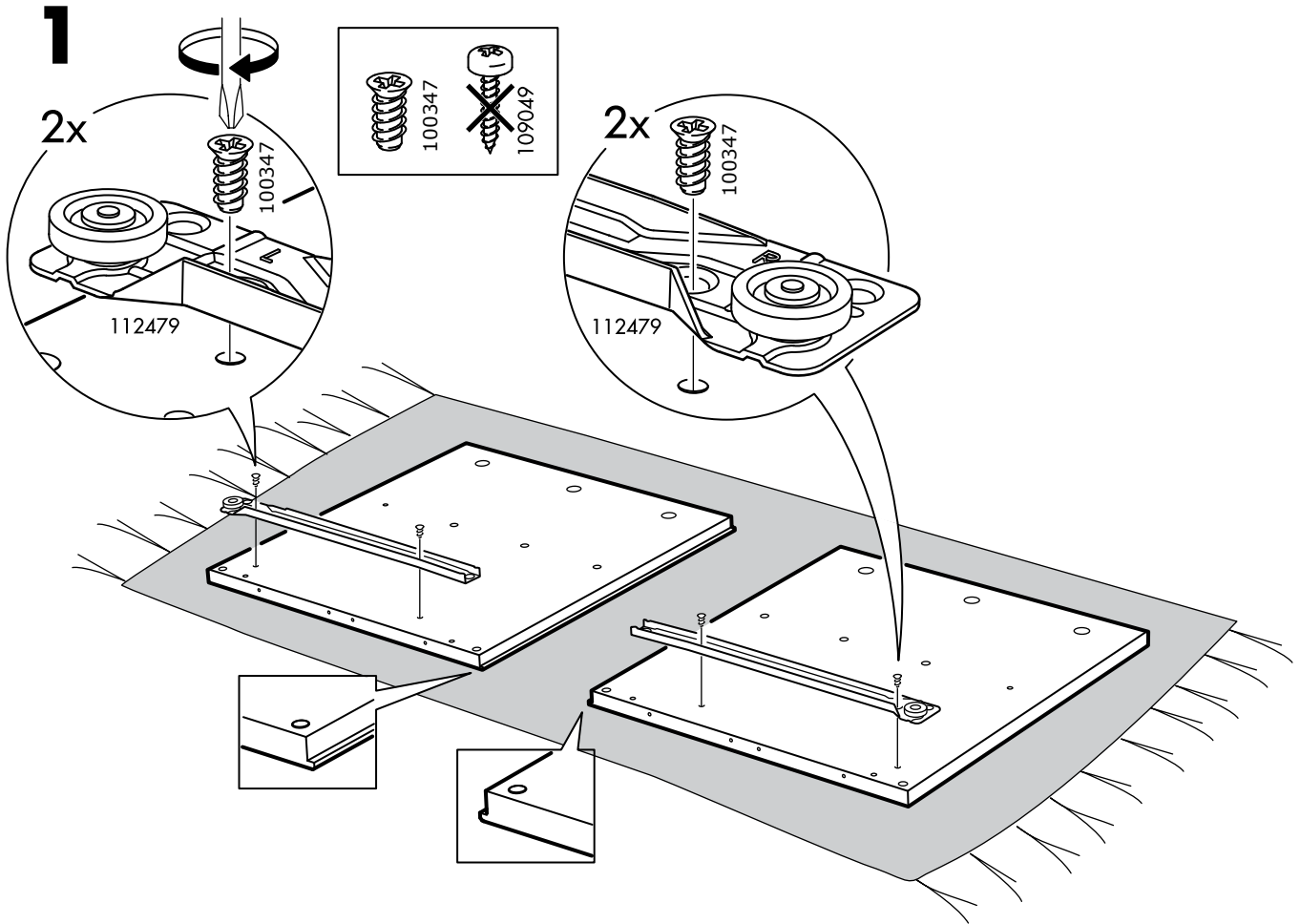


1x

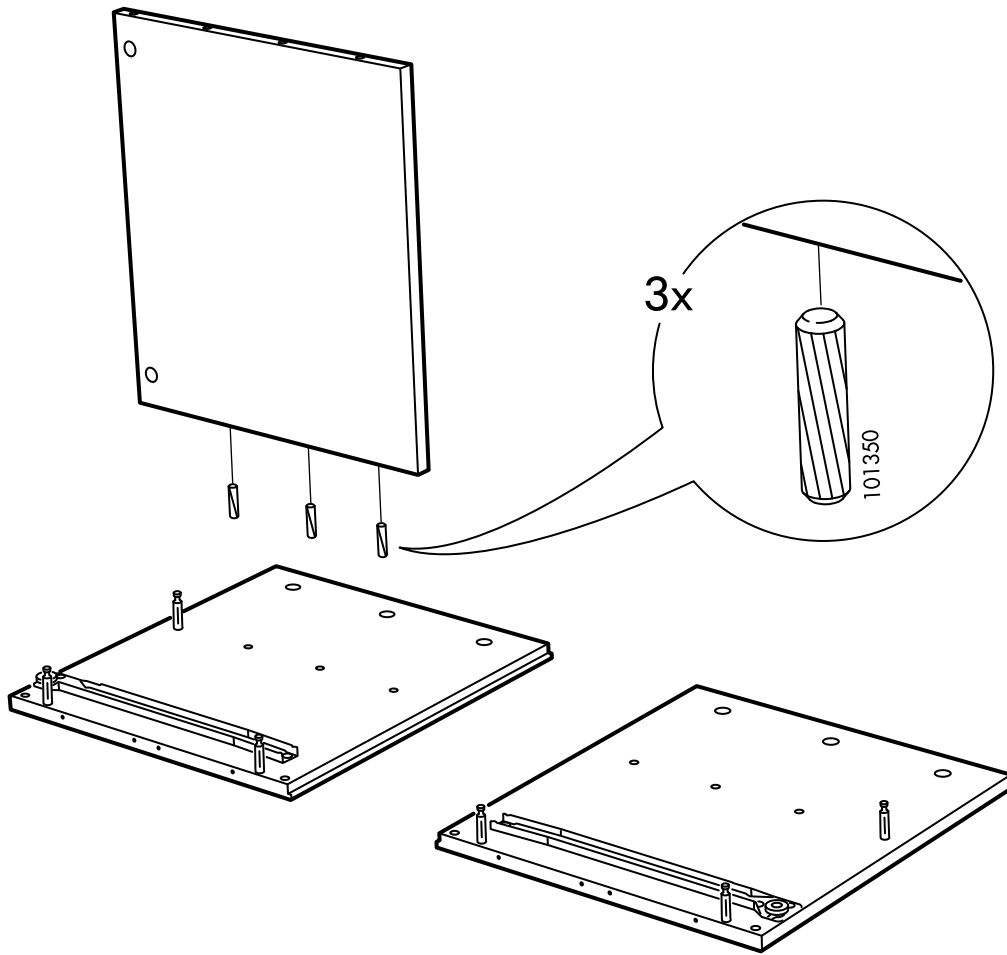


1x

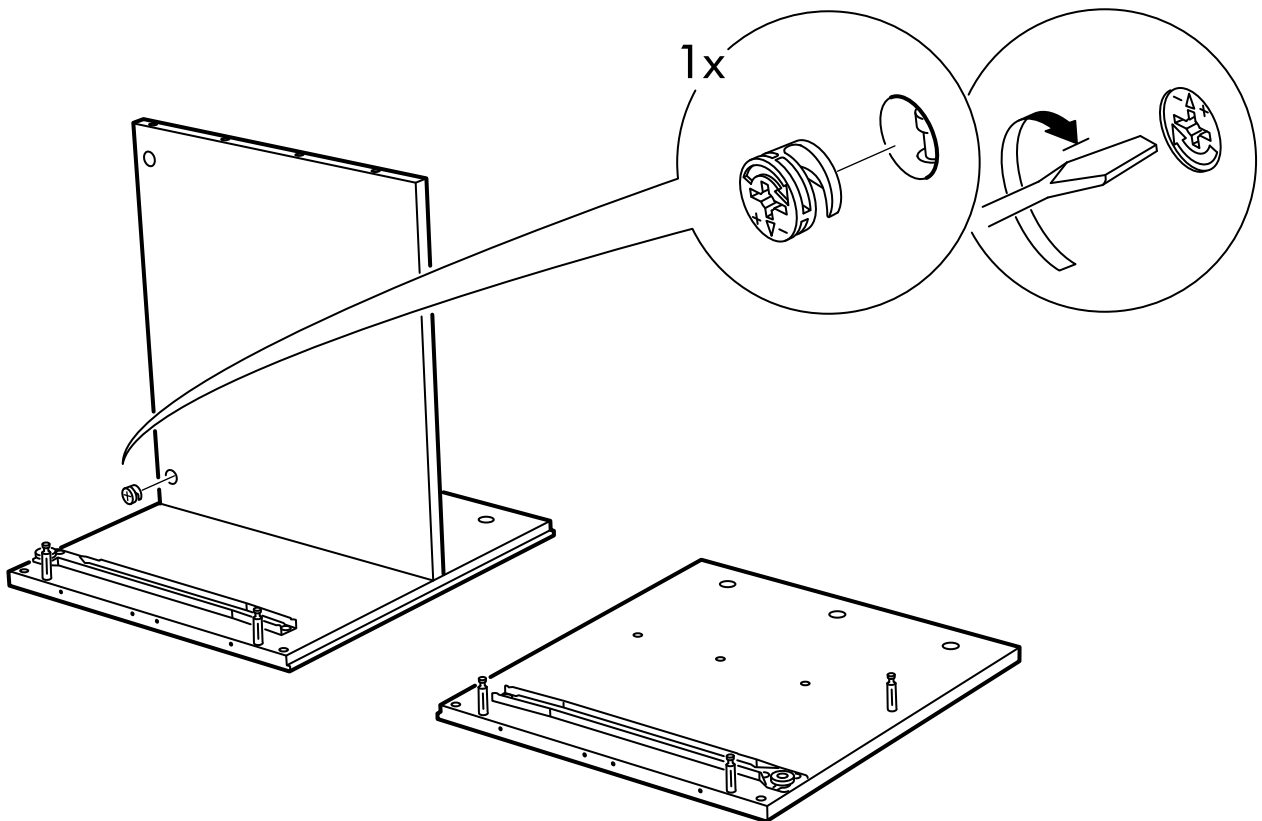




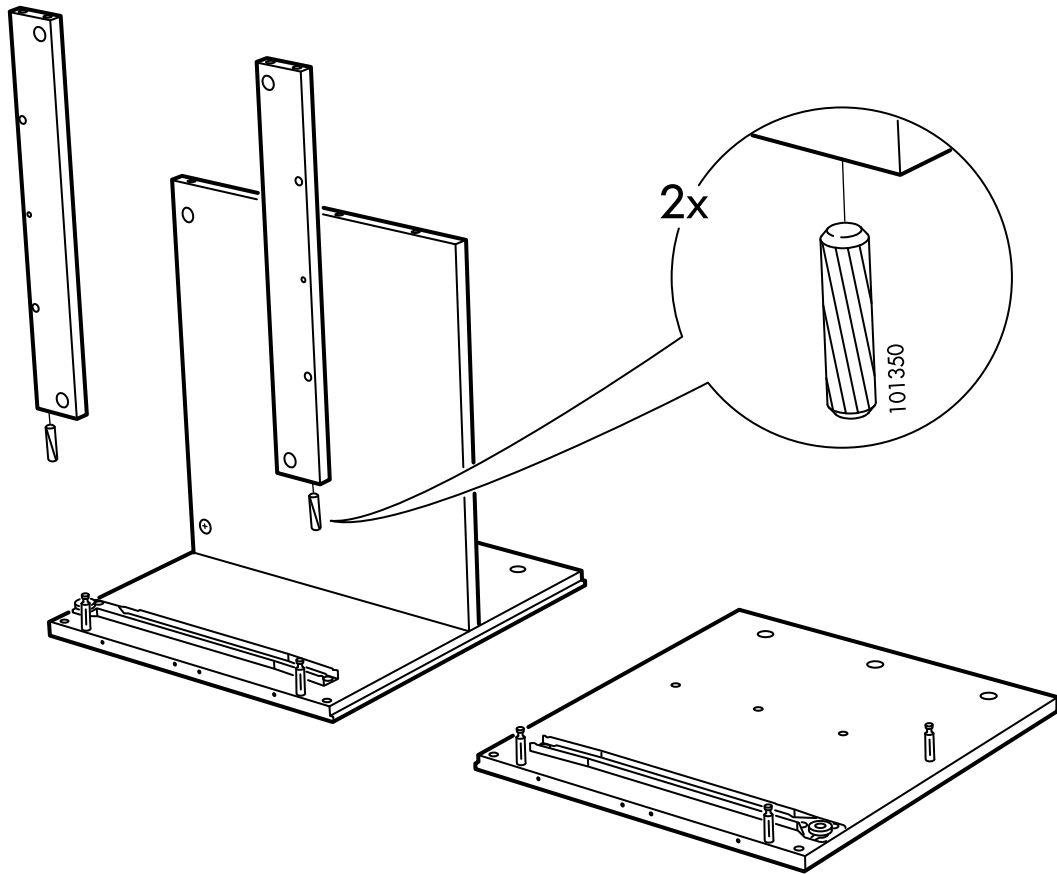
**3**



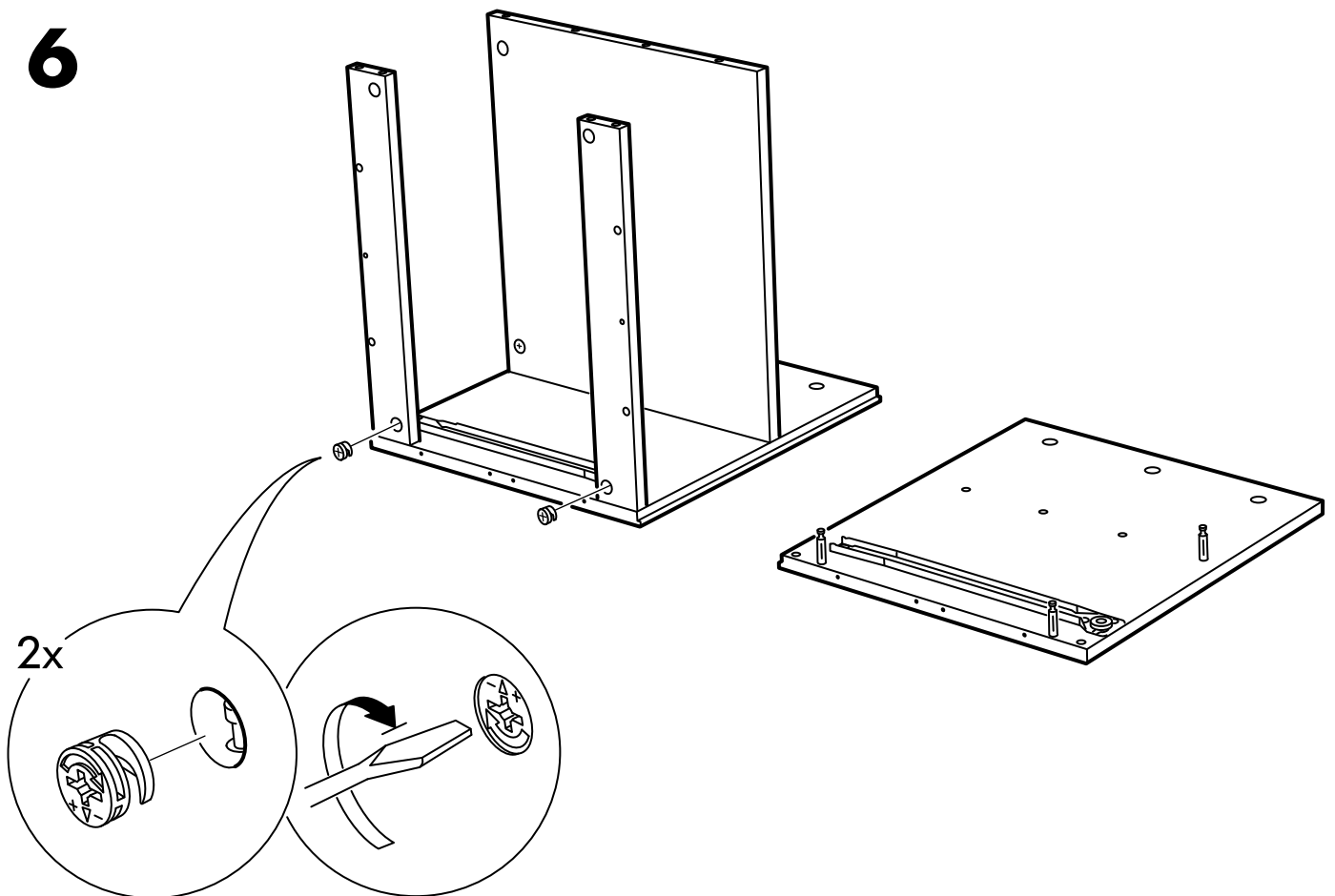
**4**



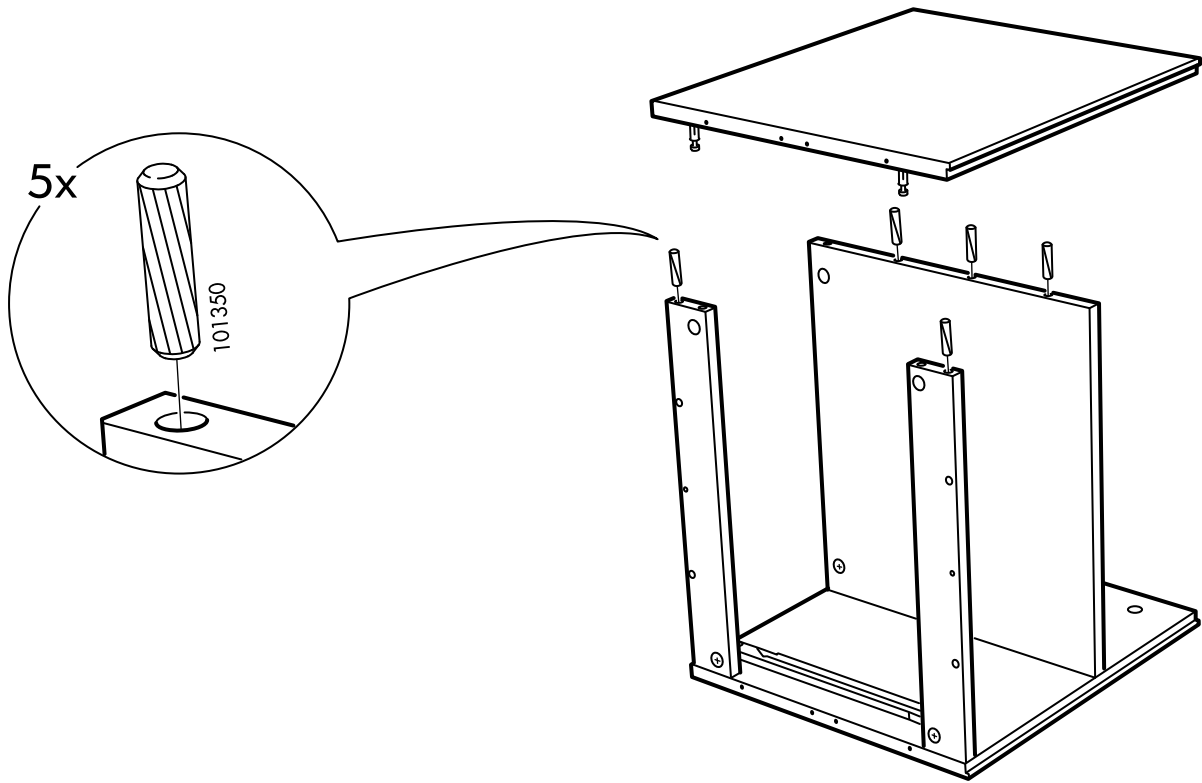
**5**



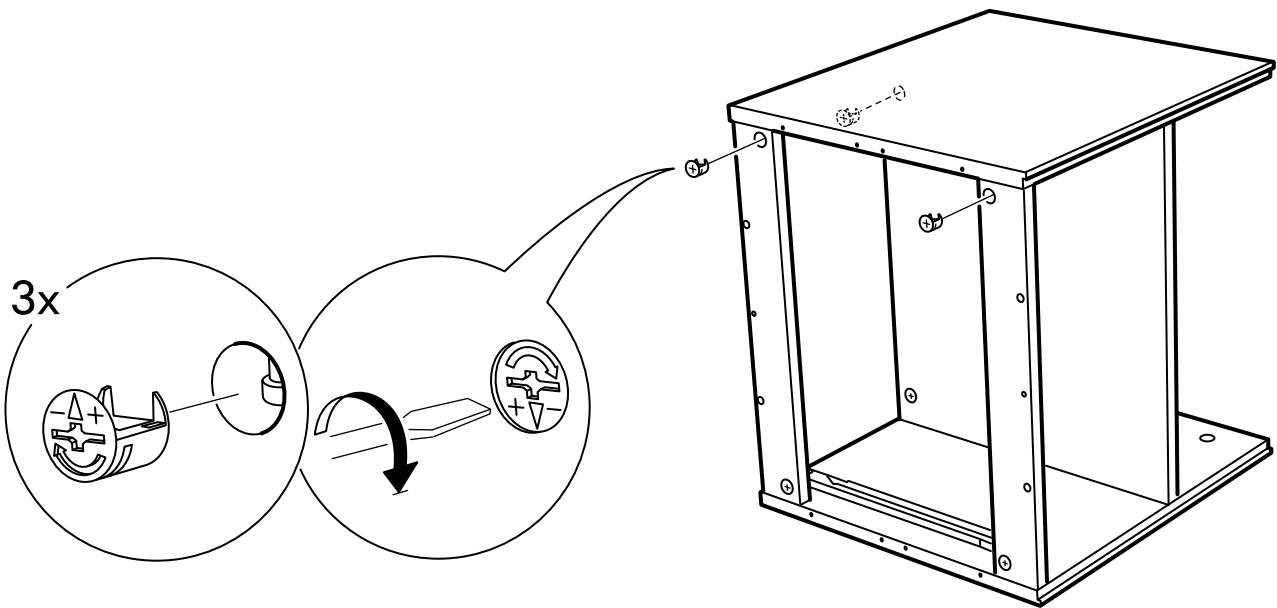
**6**



**7**

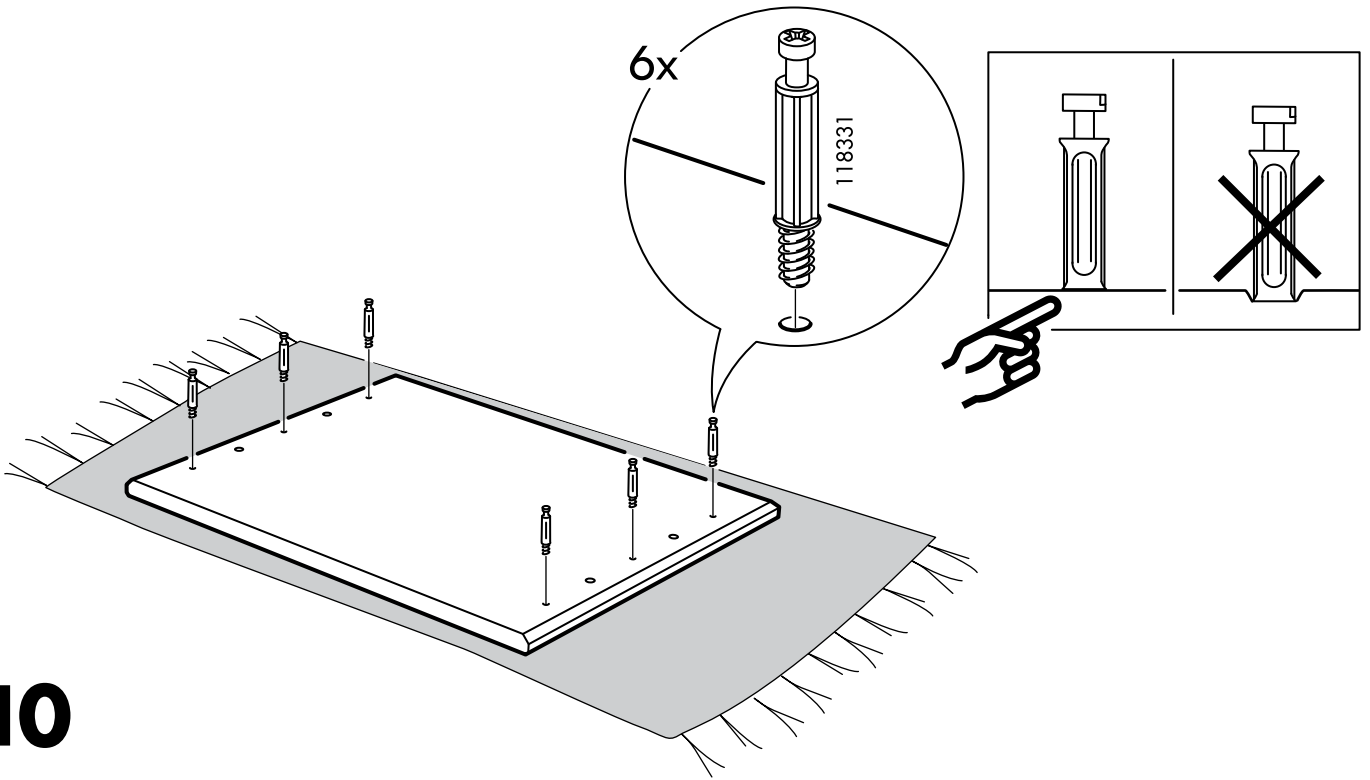


**8**

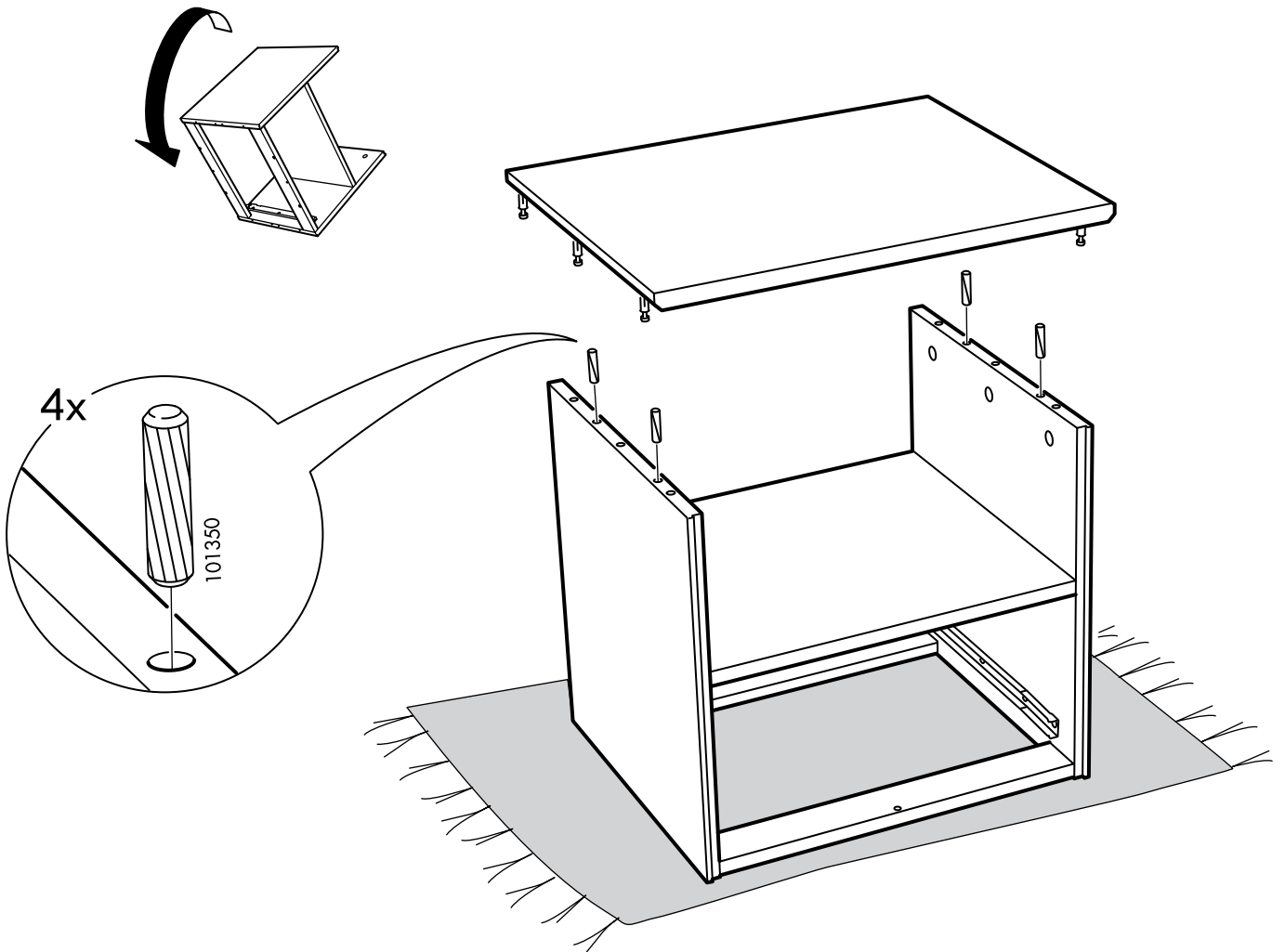




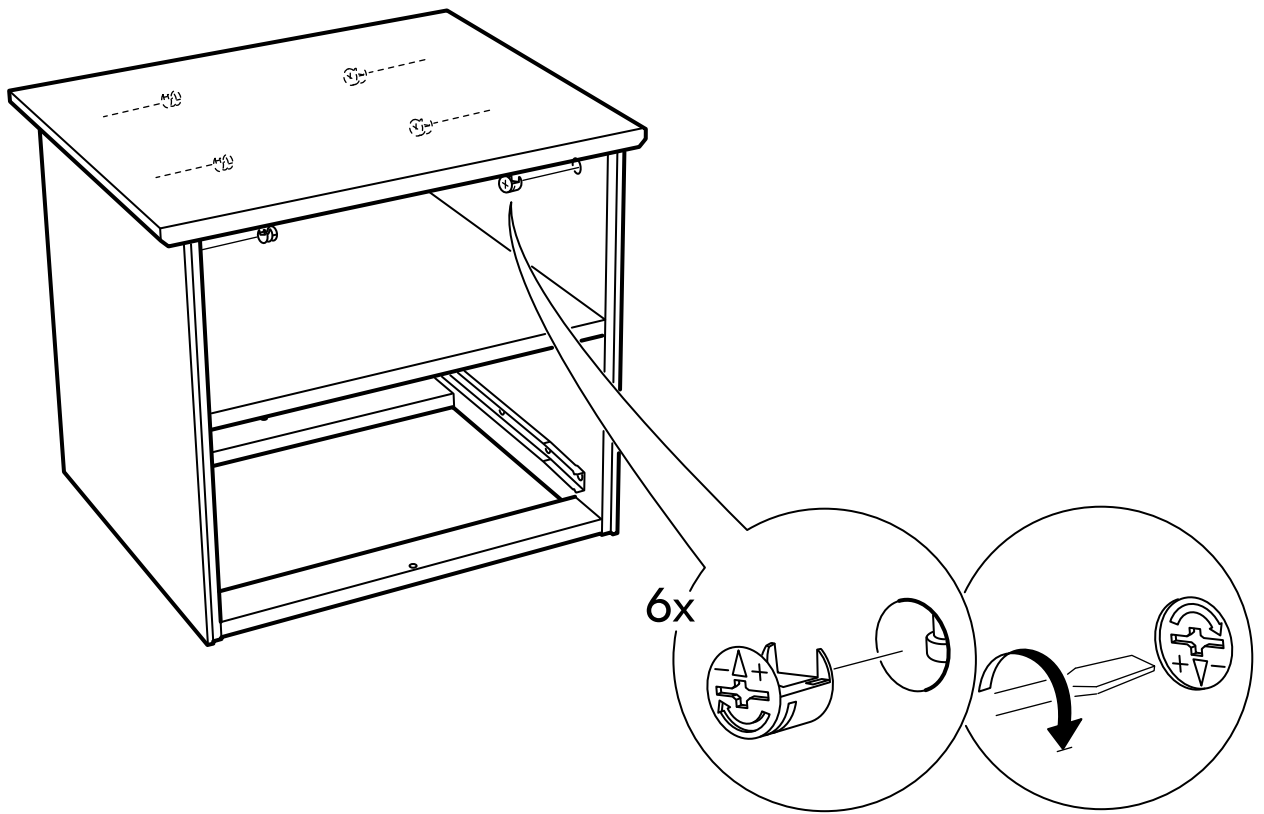
9



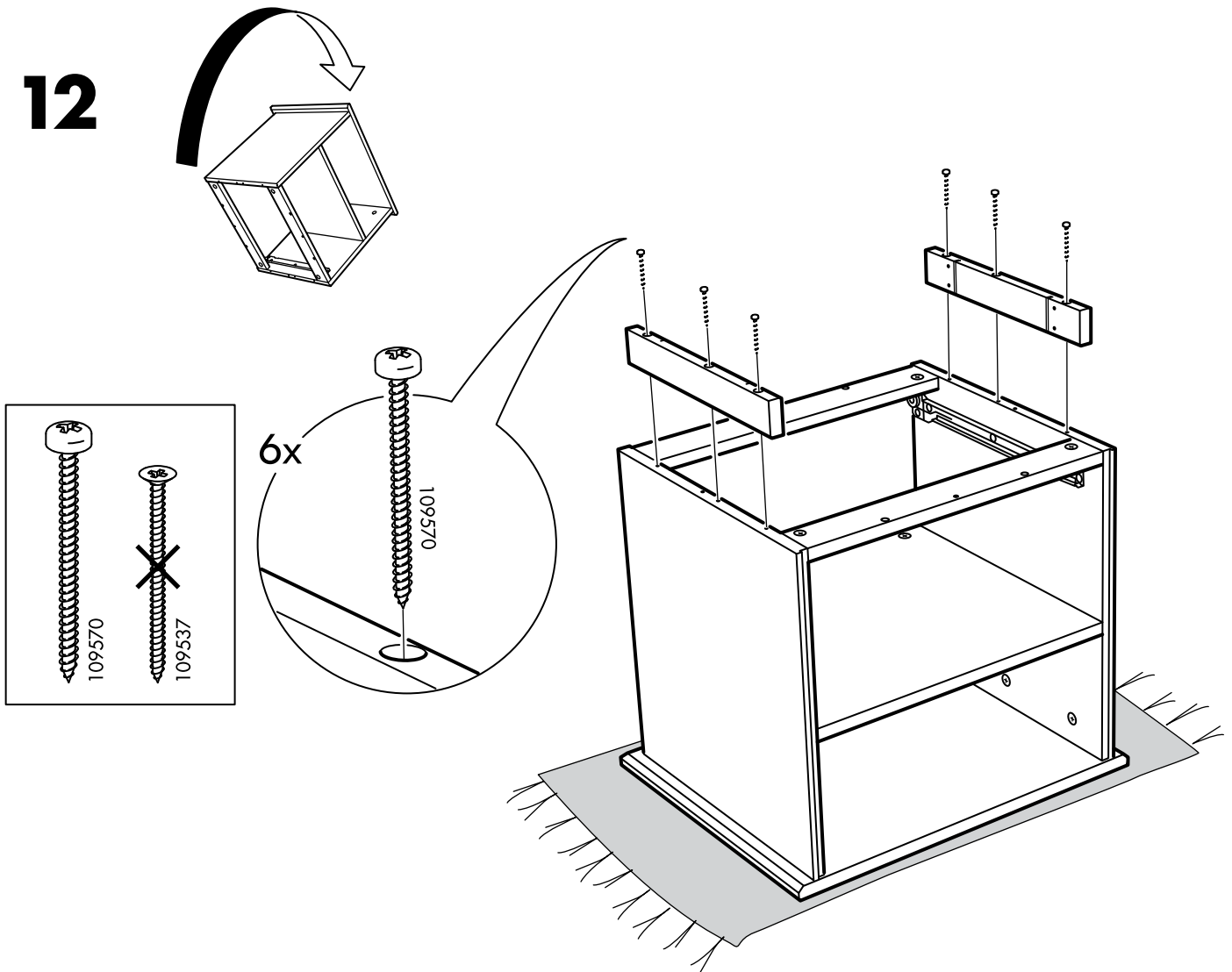
10



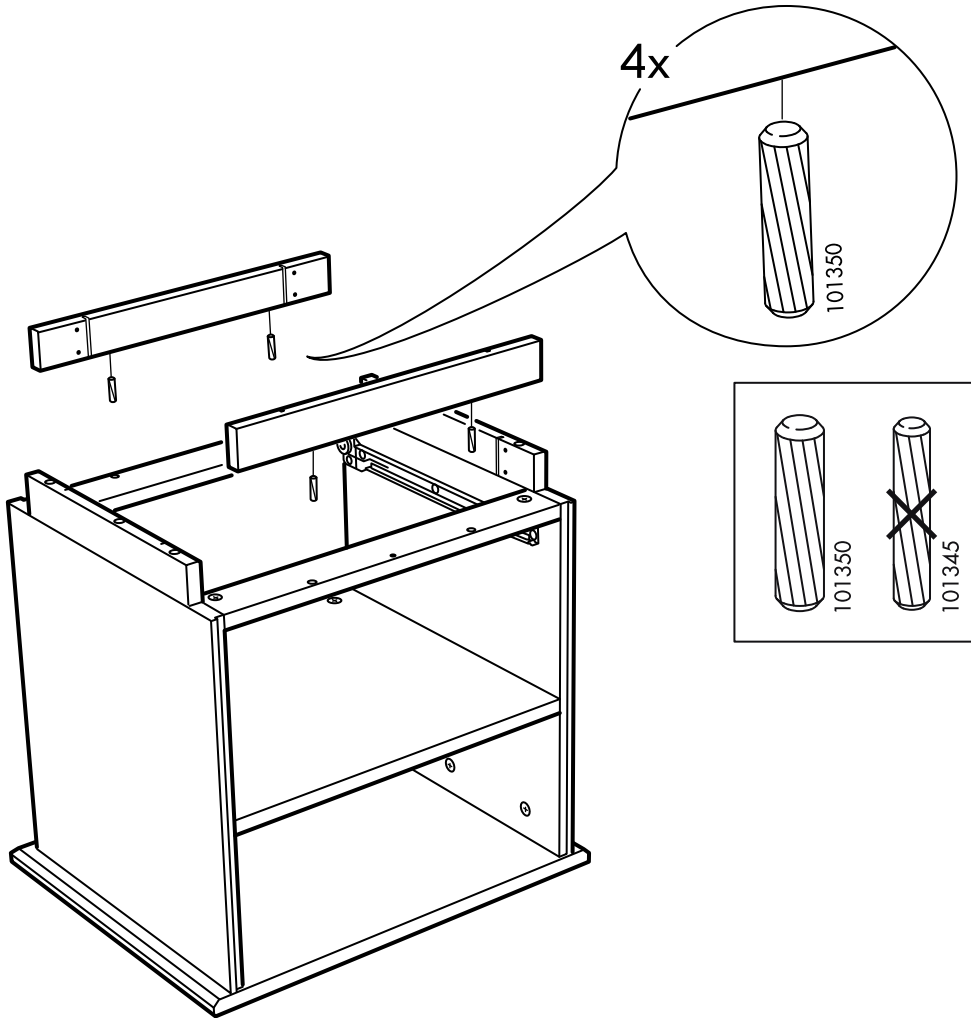
11



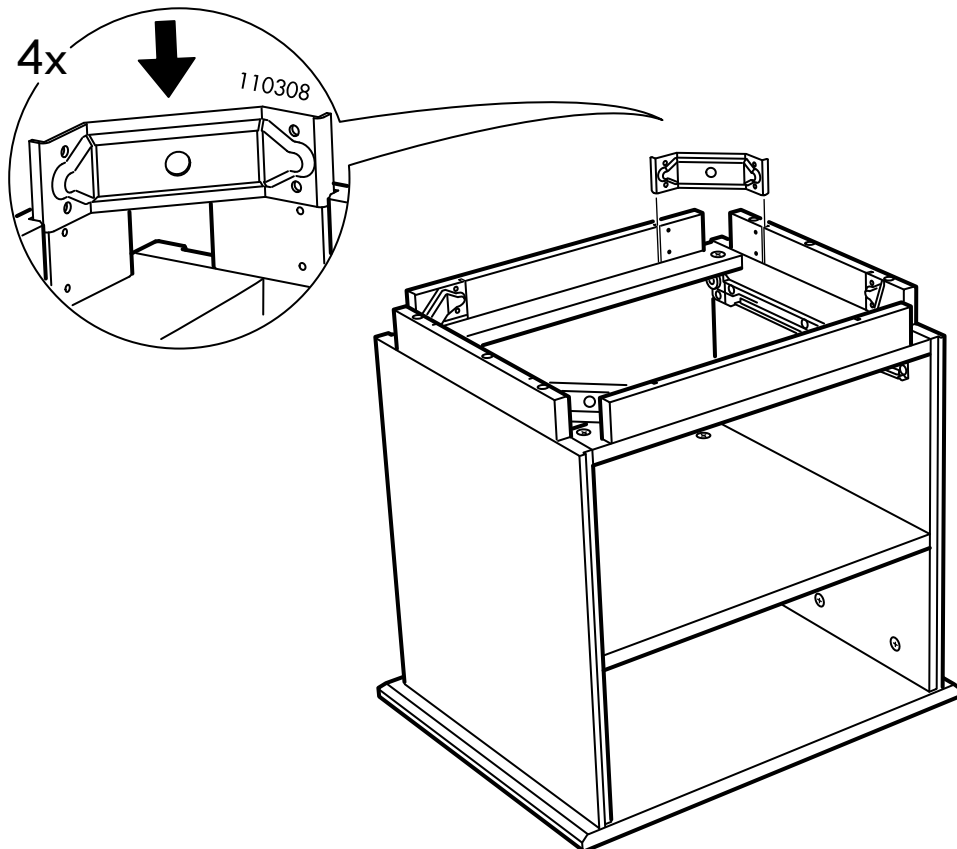
12



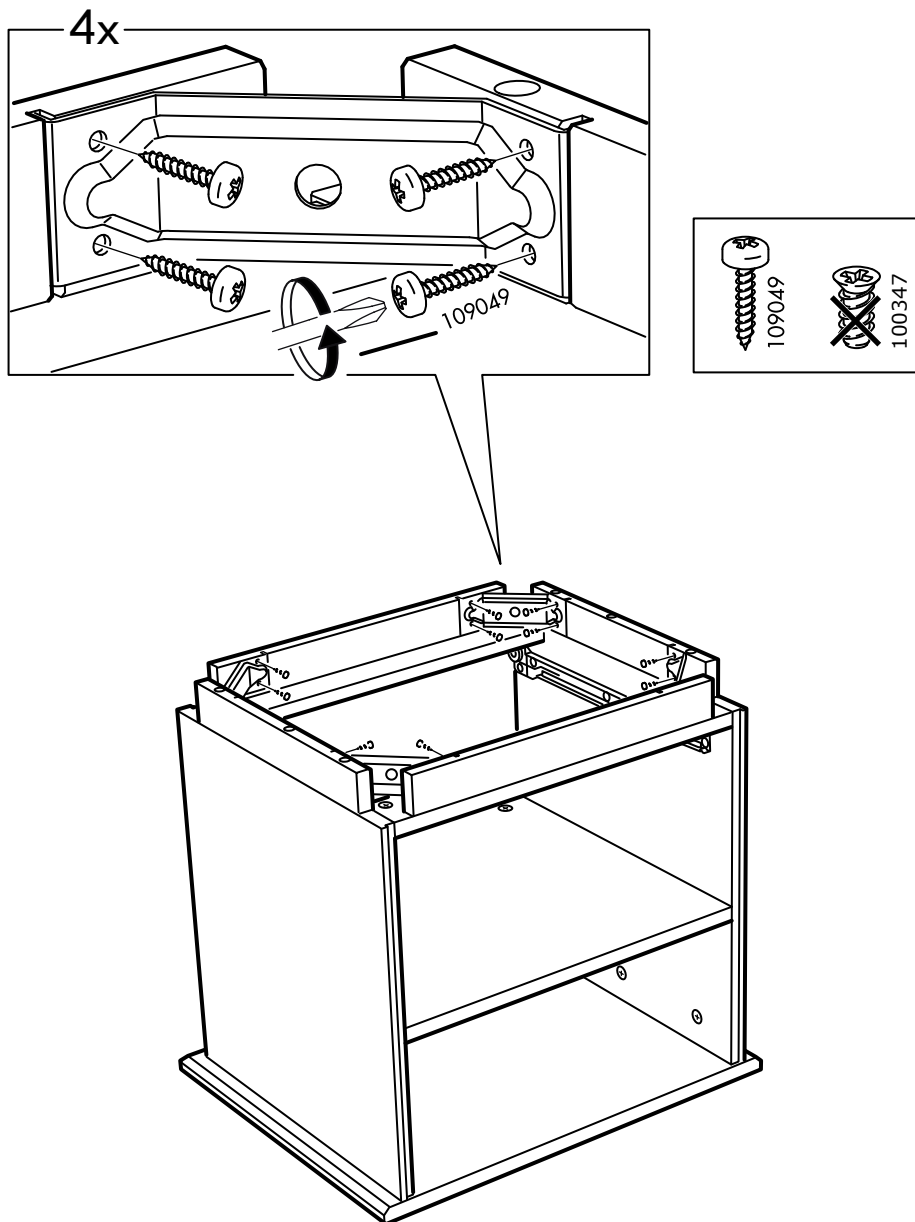
13



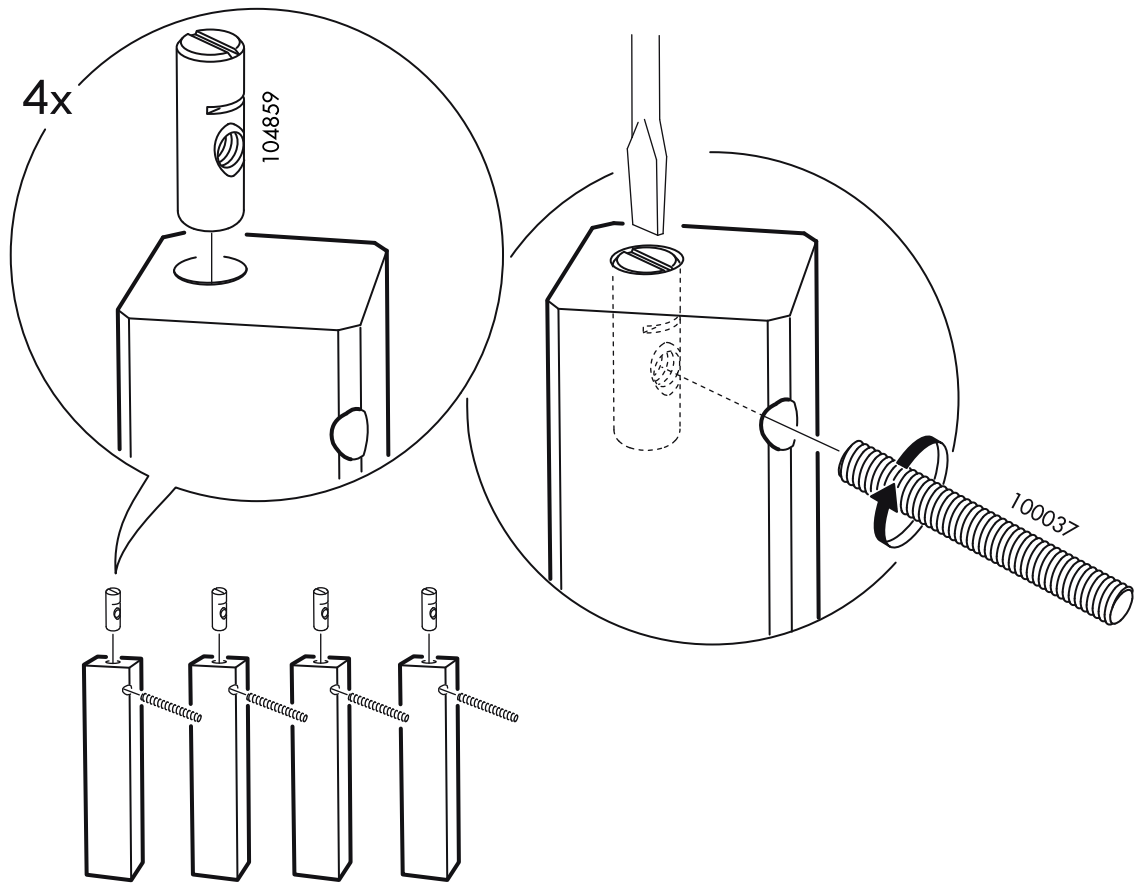
14



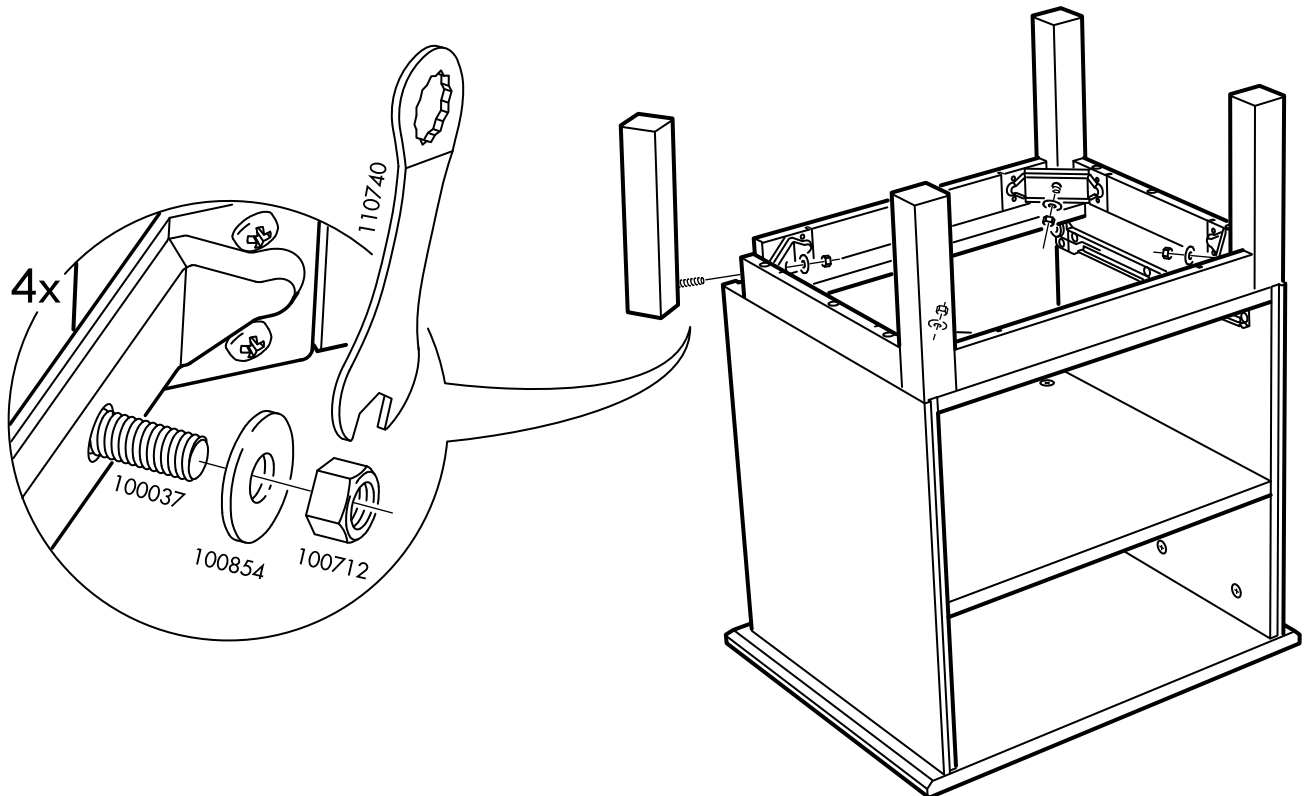
15



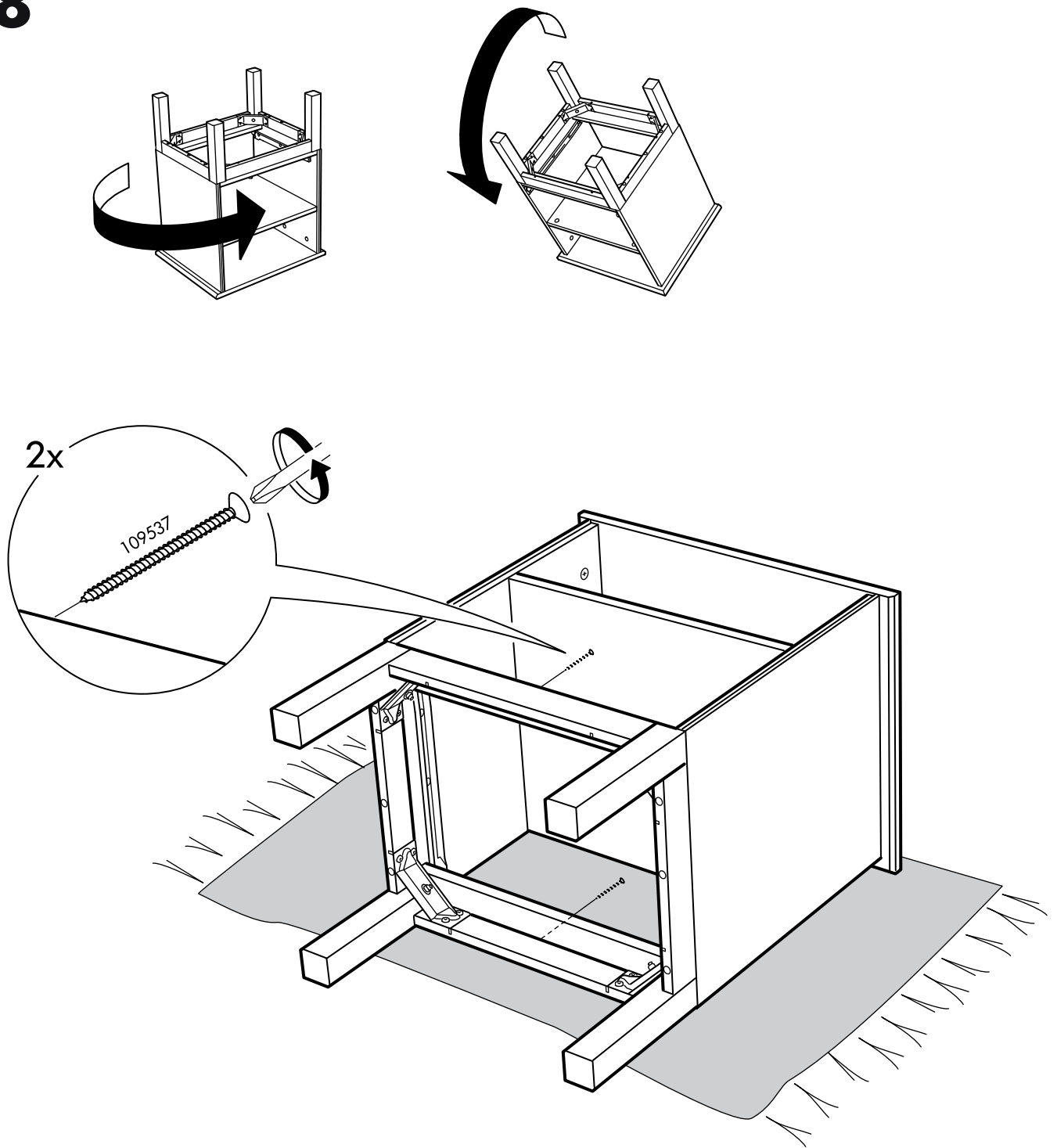
# 16



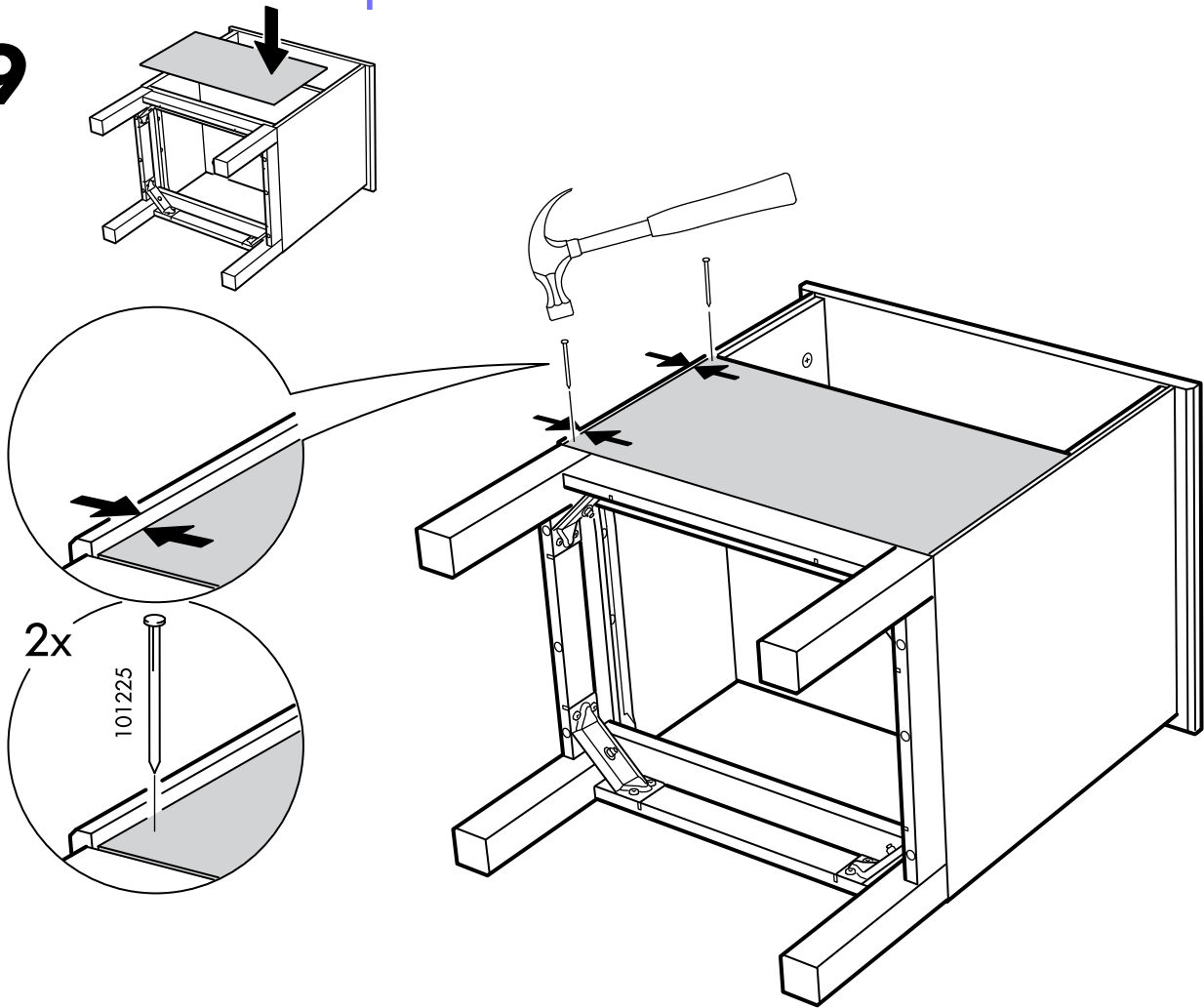
# 17



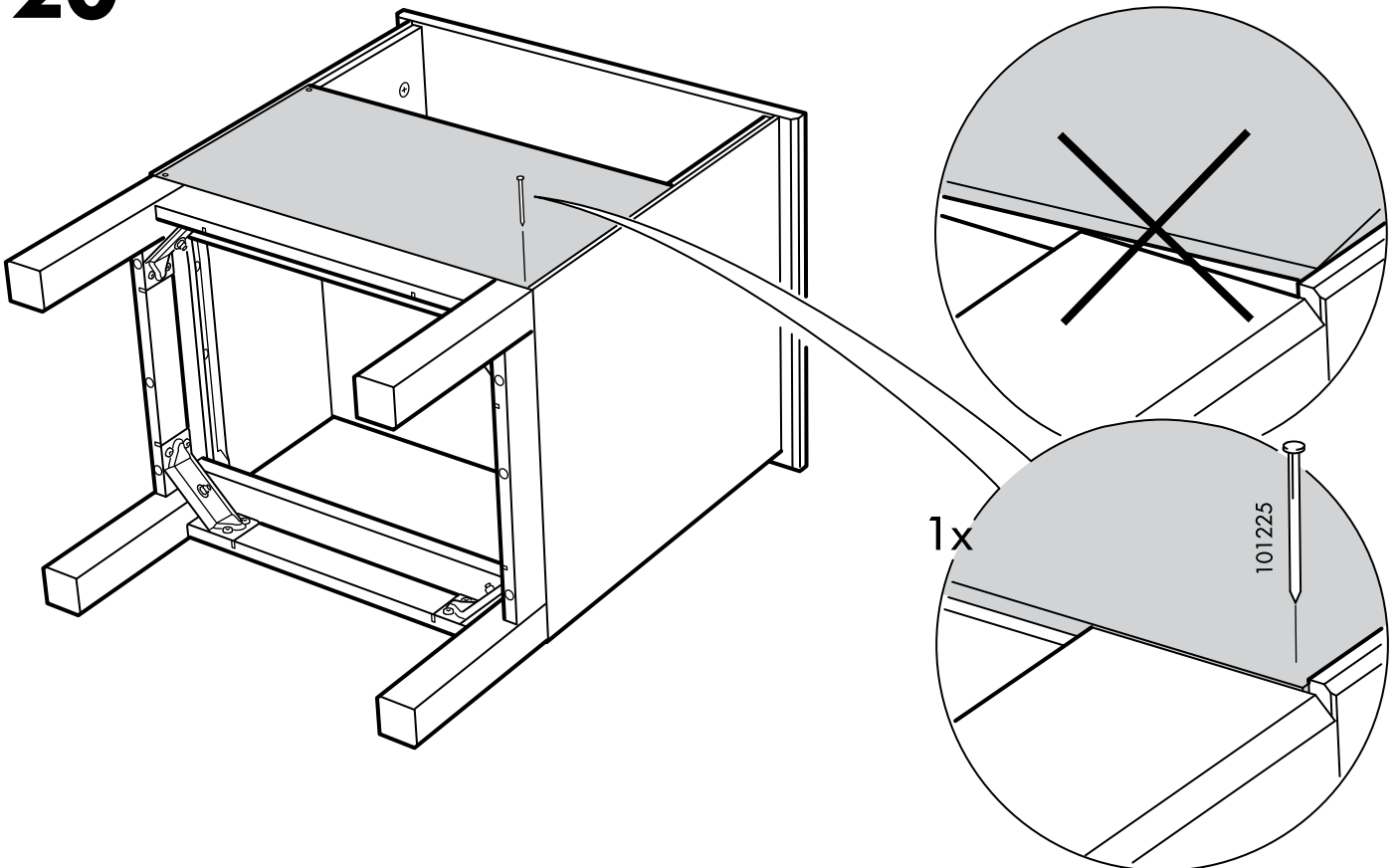
18



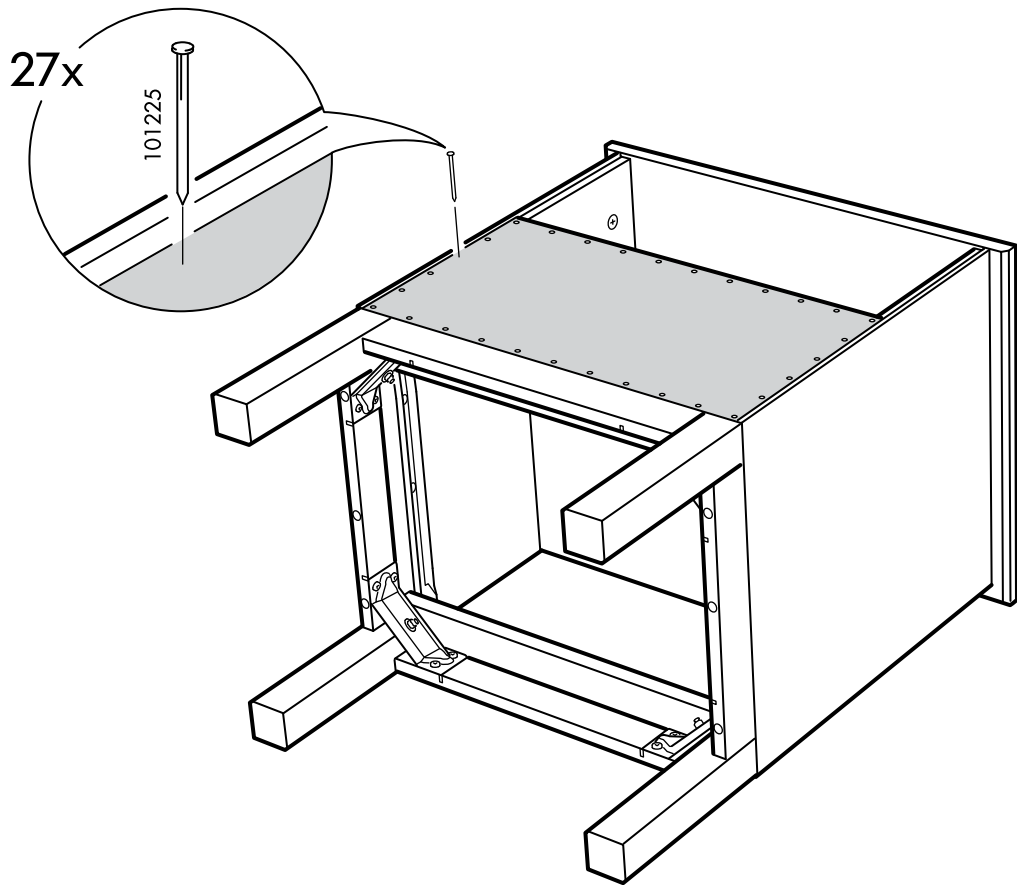
19



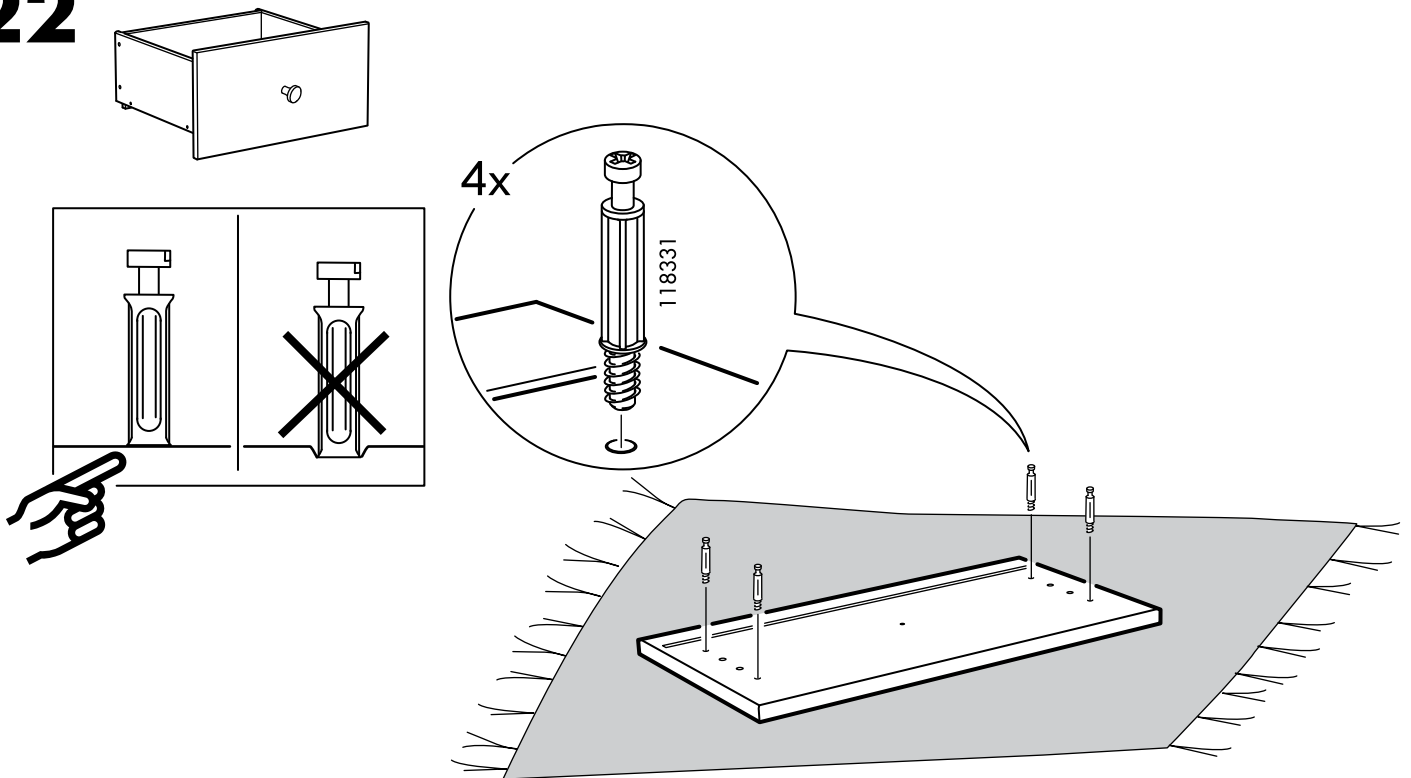
20



**21**

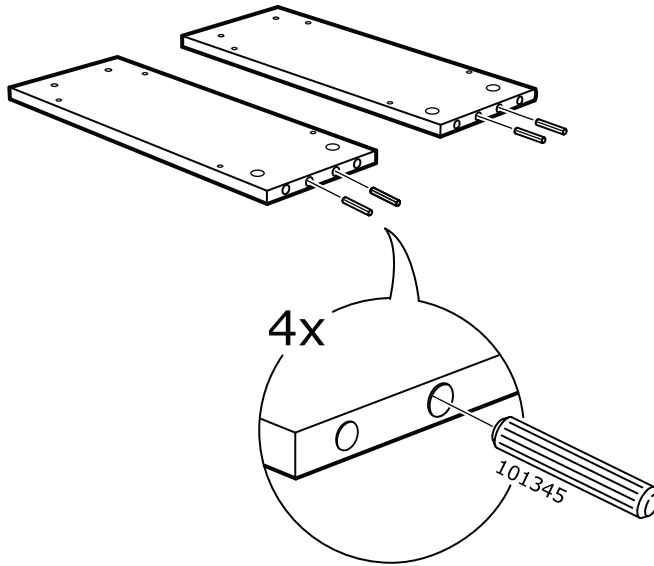


**22**

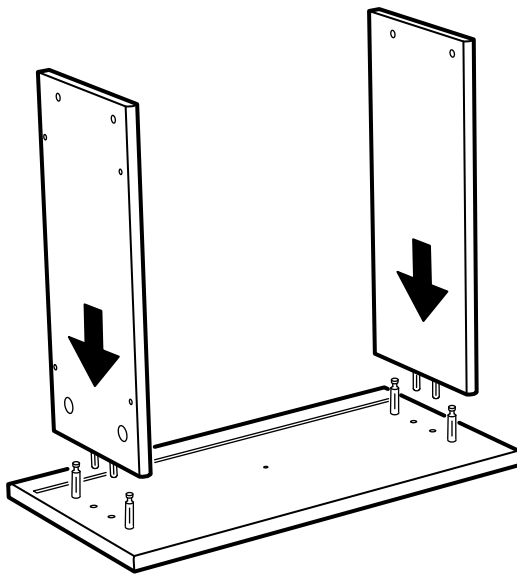




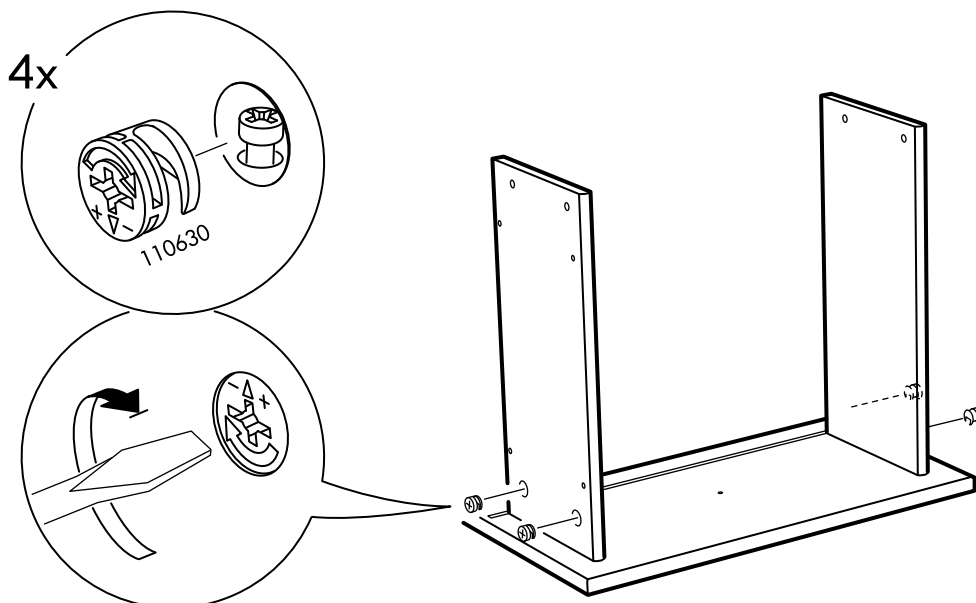
**23**



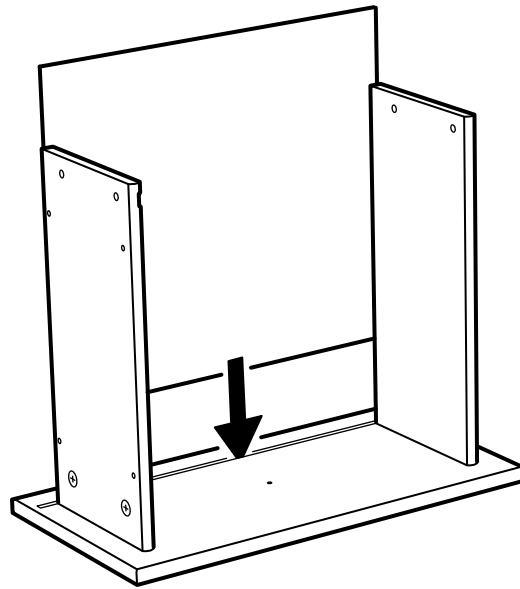
**24**



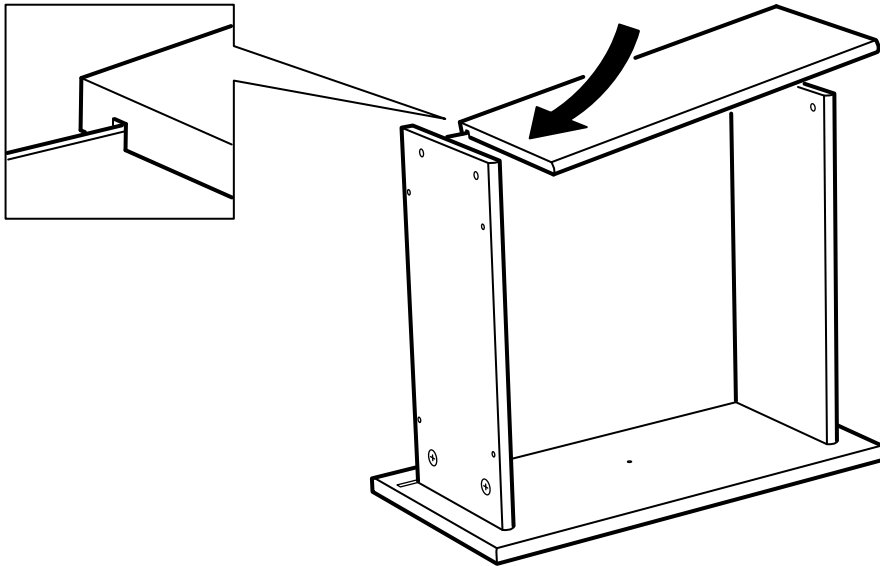
**25**



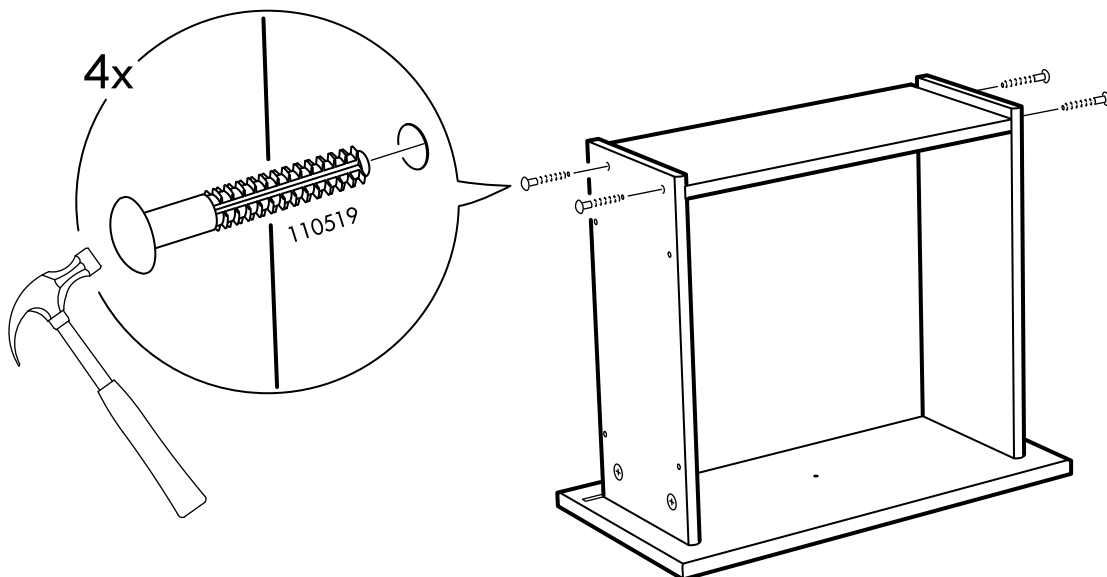
**26**



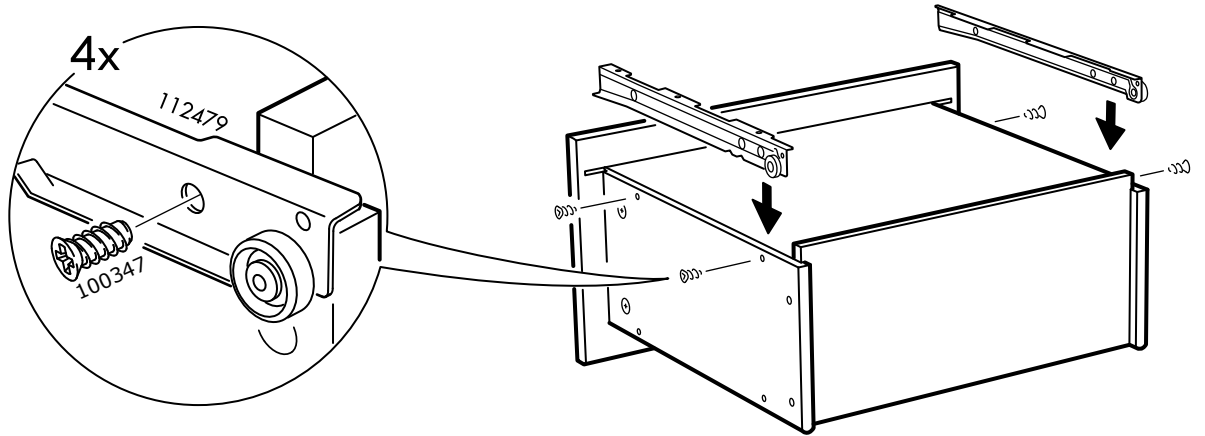
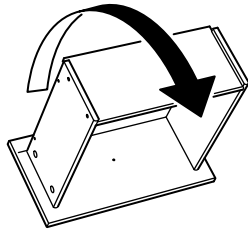
**27**



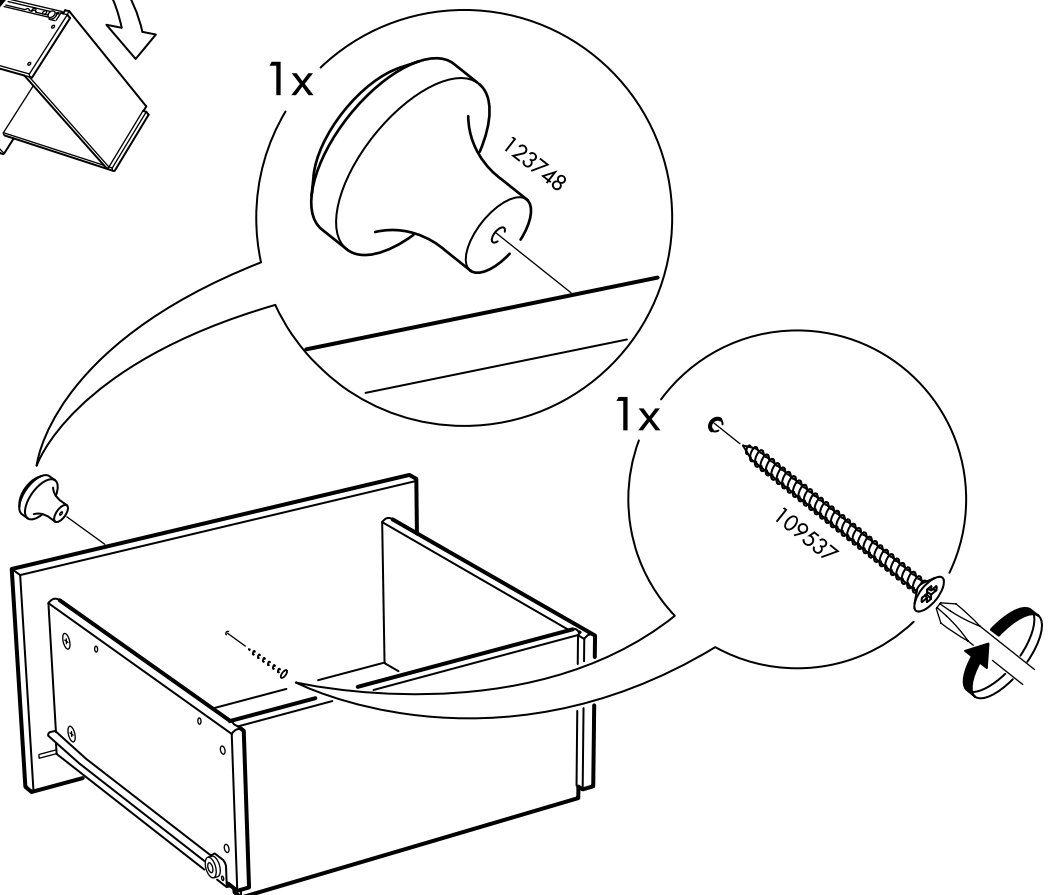
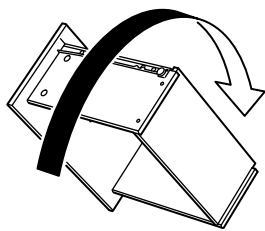
**28**



**29**



**30**



**31**

