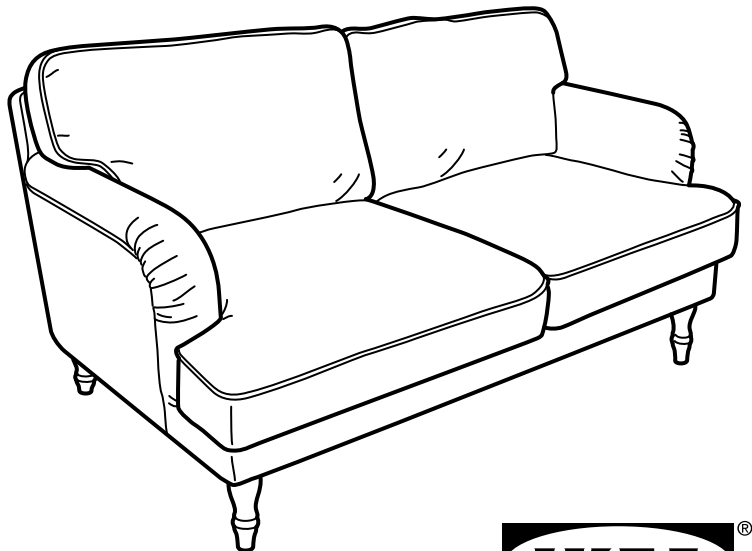
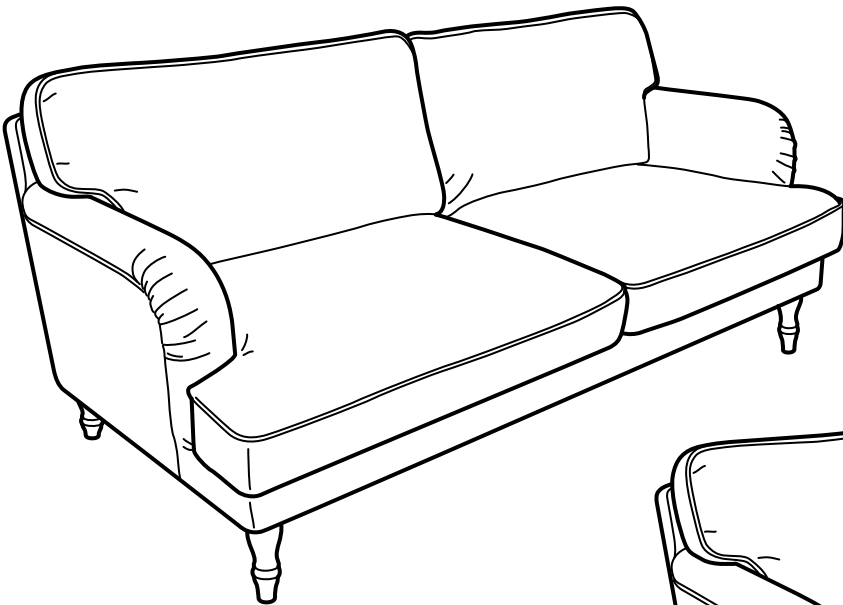
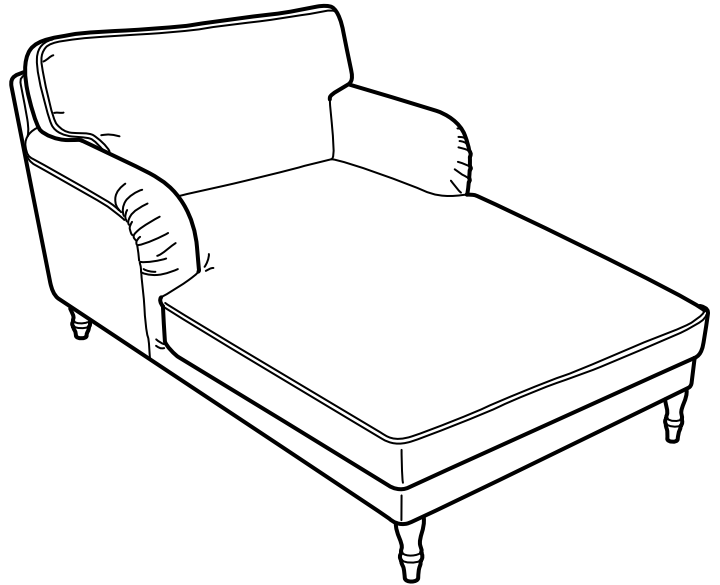
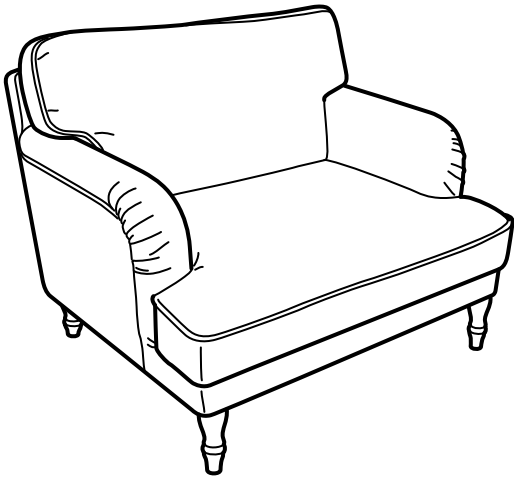
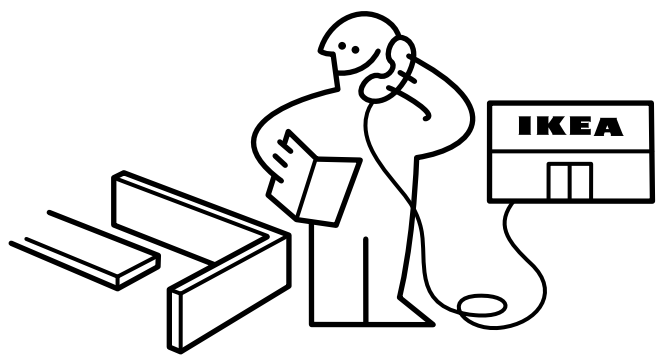
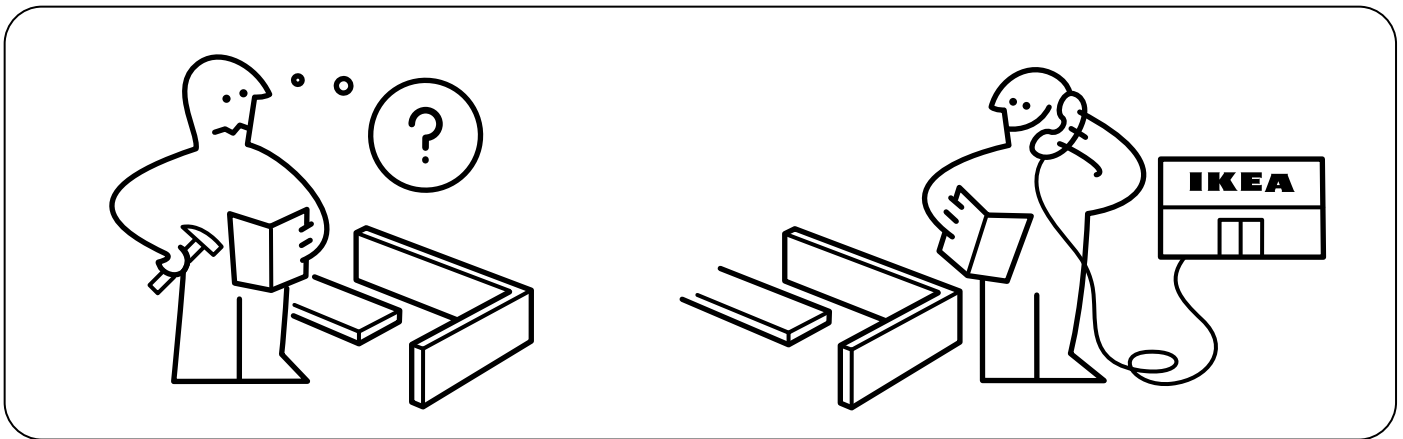
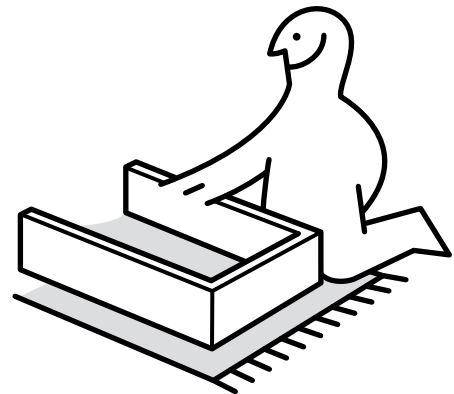
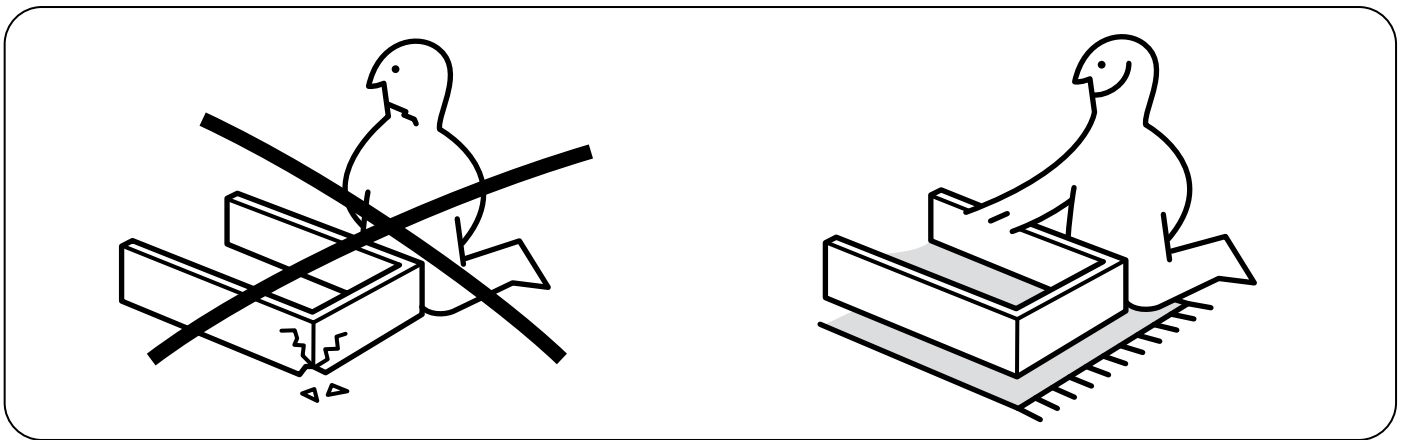
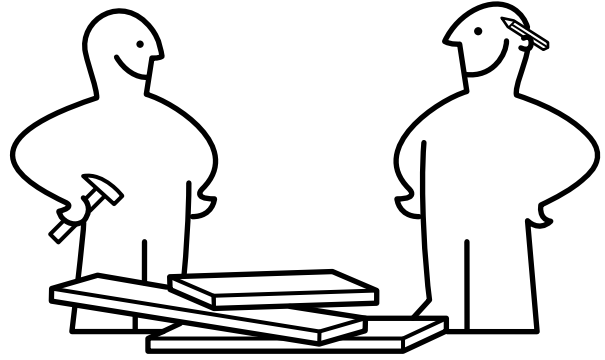
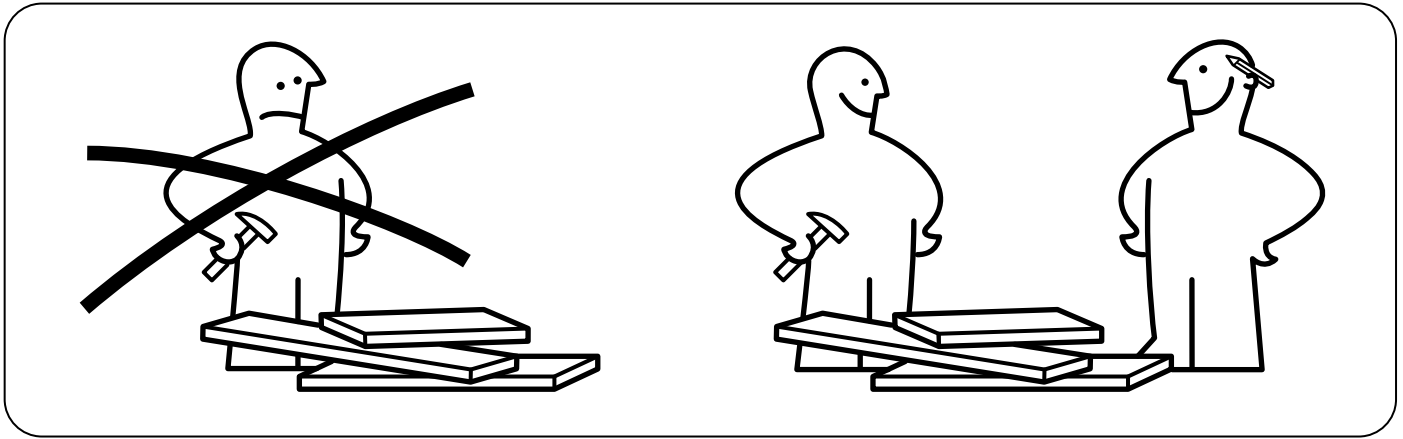
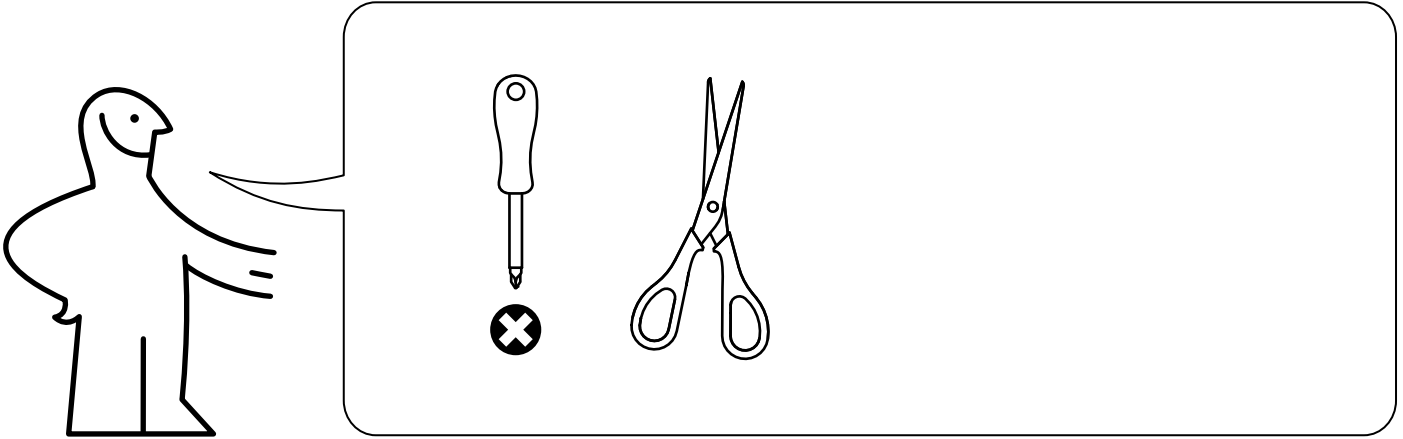
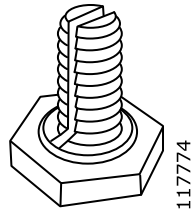


STOCKSUND

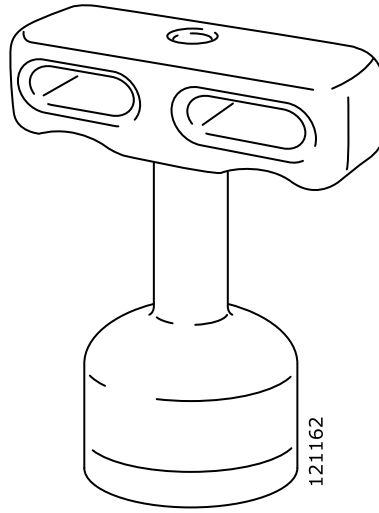






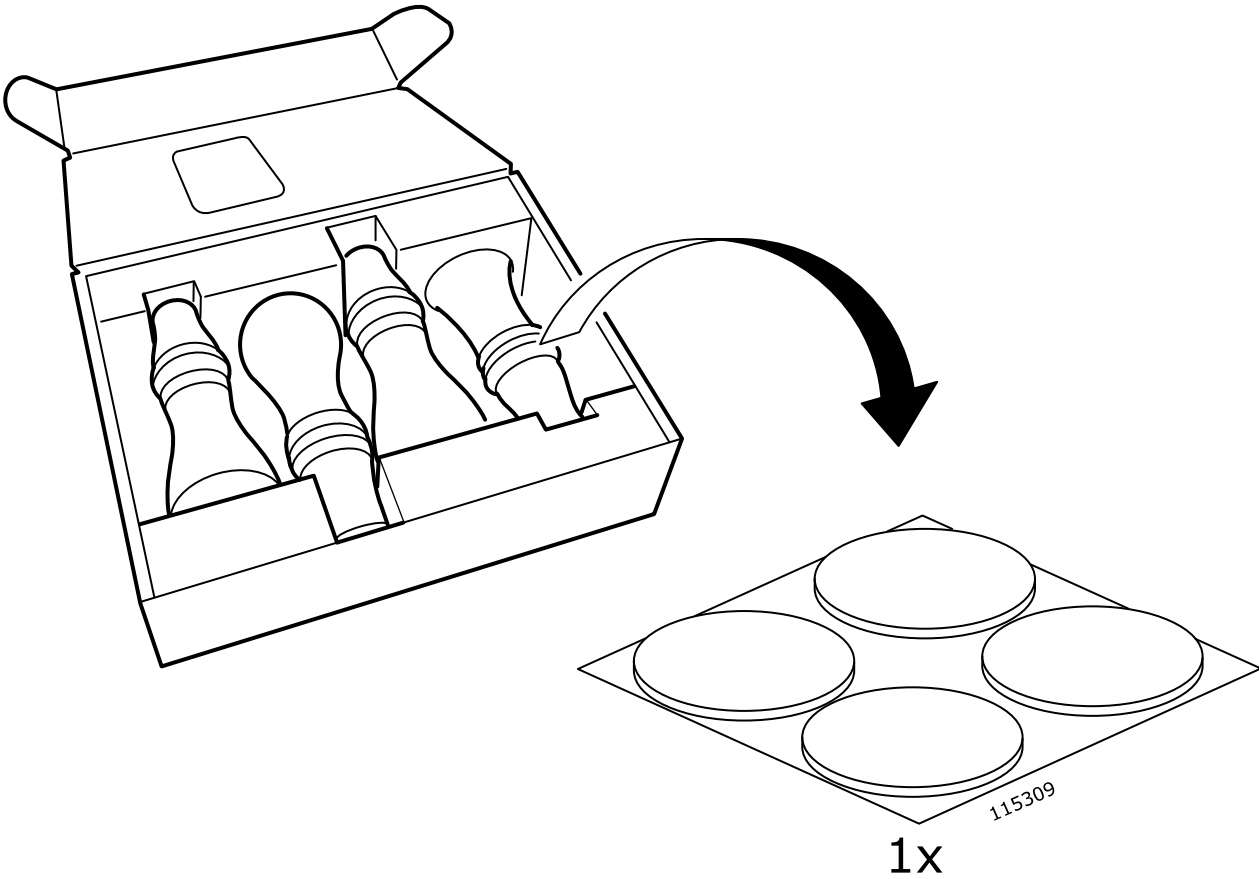
4x

117774



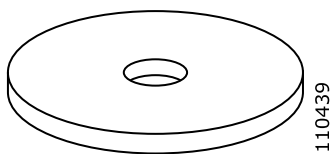
1x

121162



1x

115309



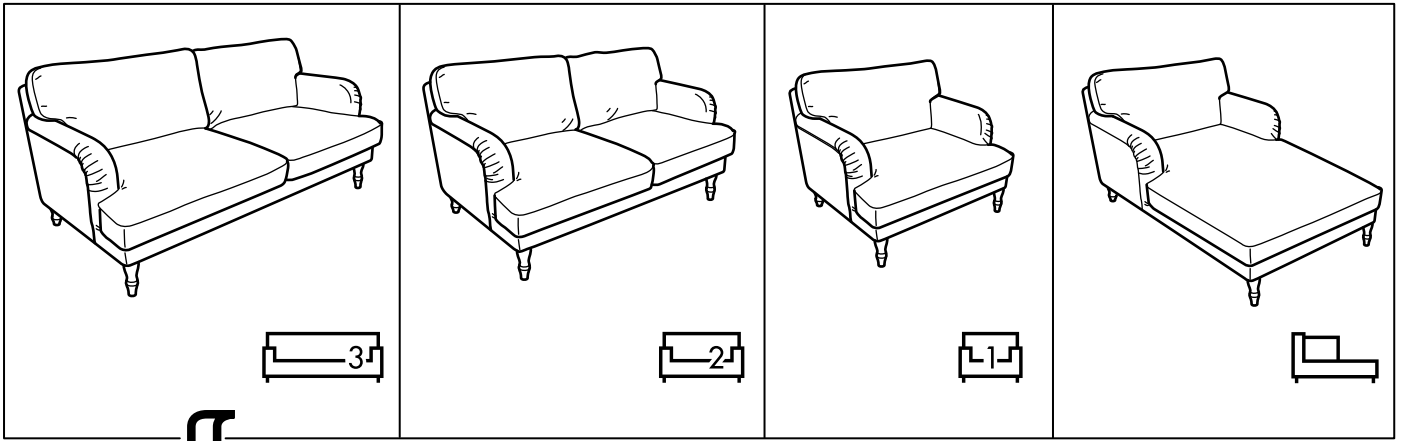
2x

110439

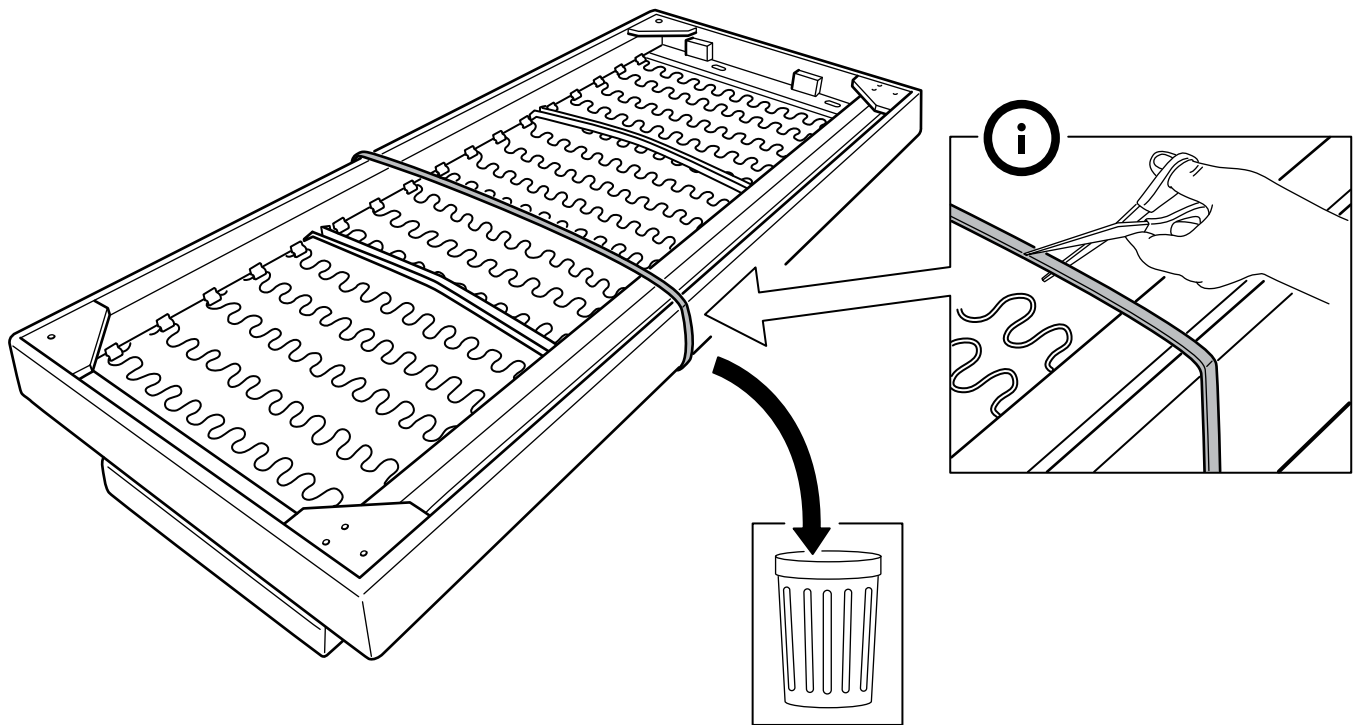


4x

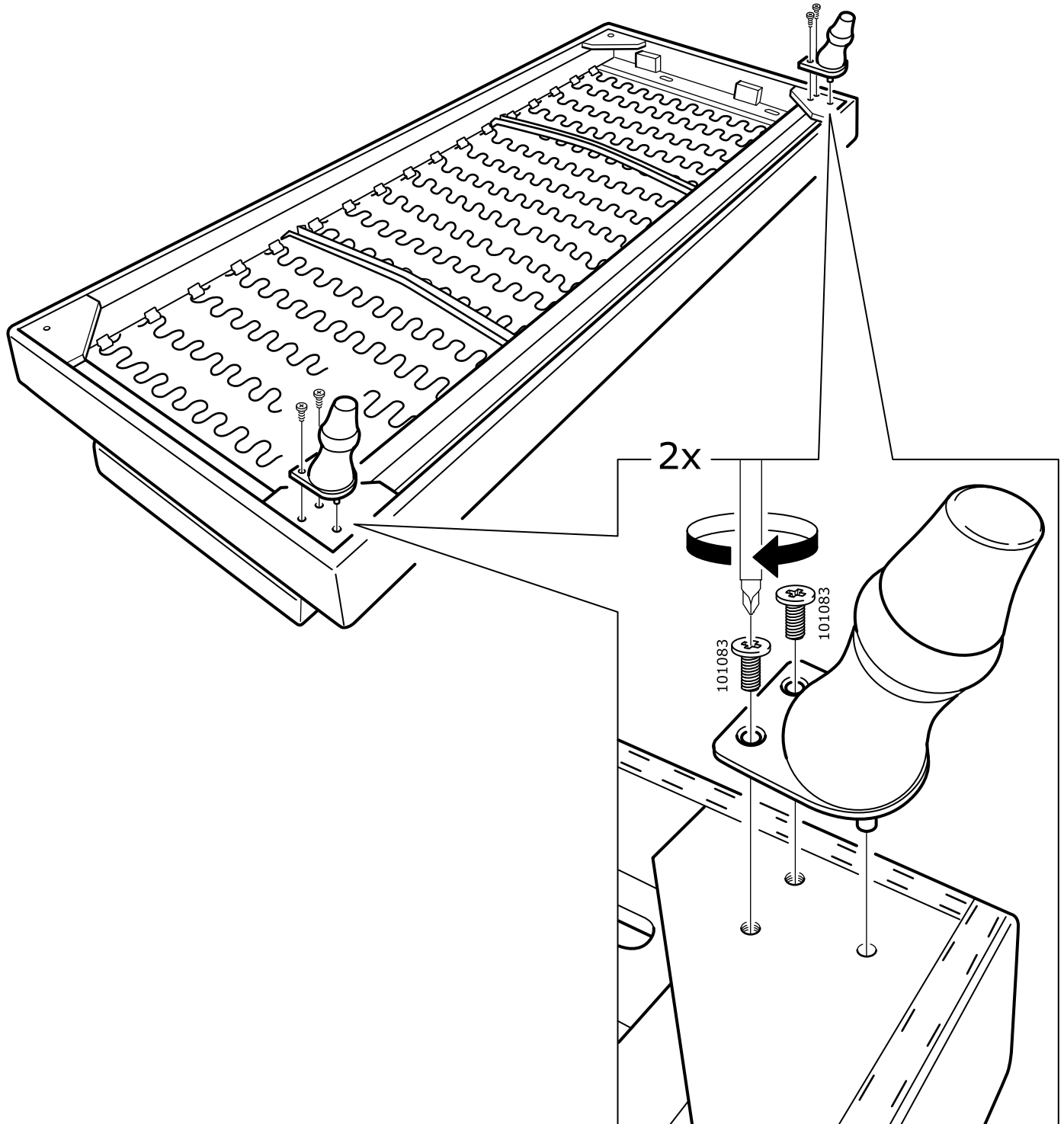
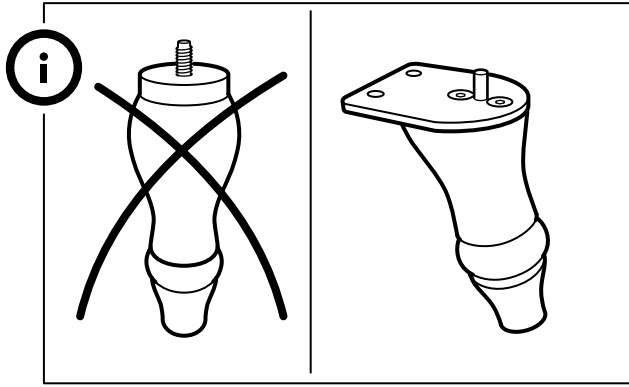
101083



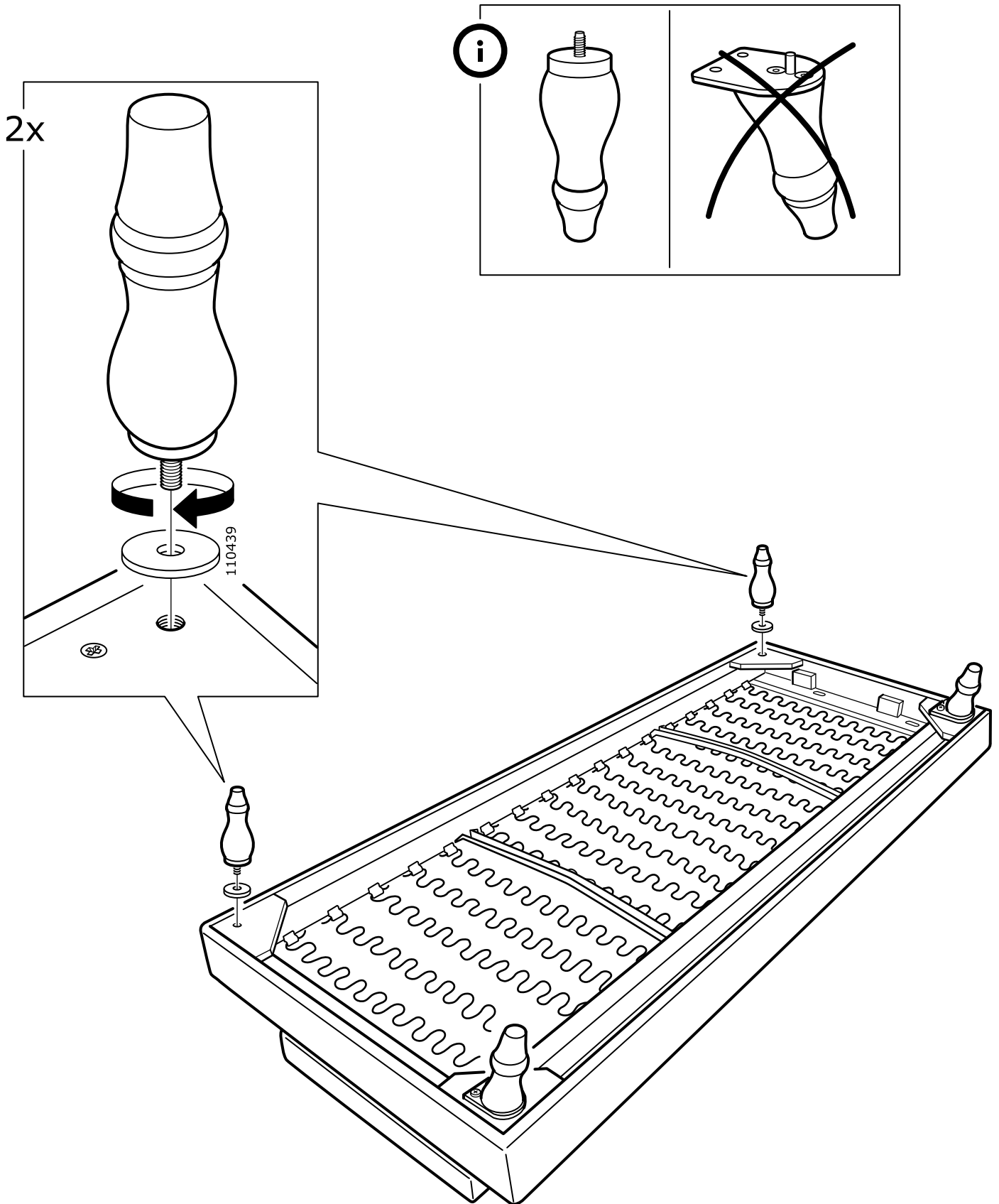
1



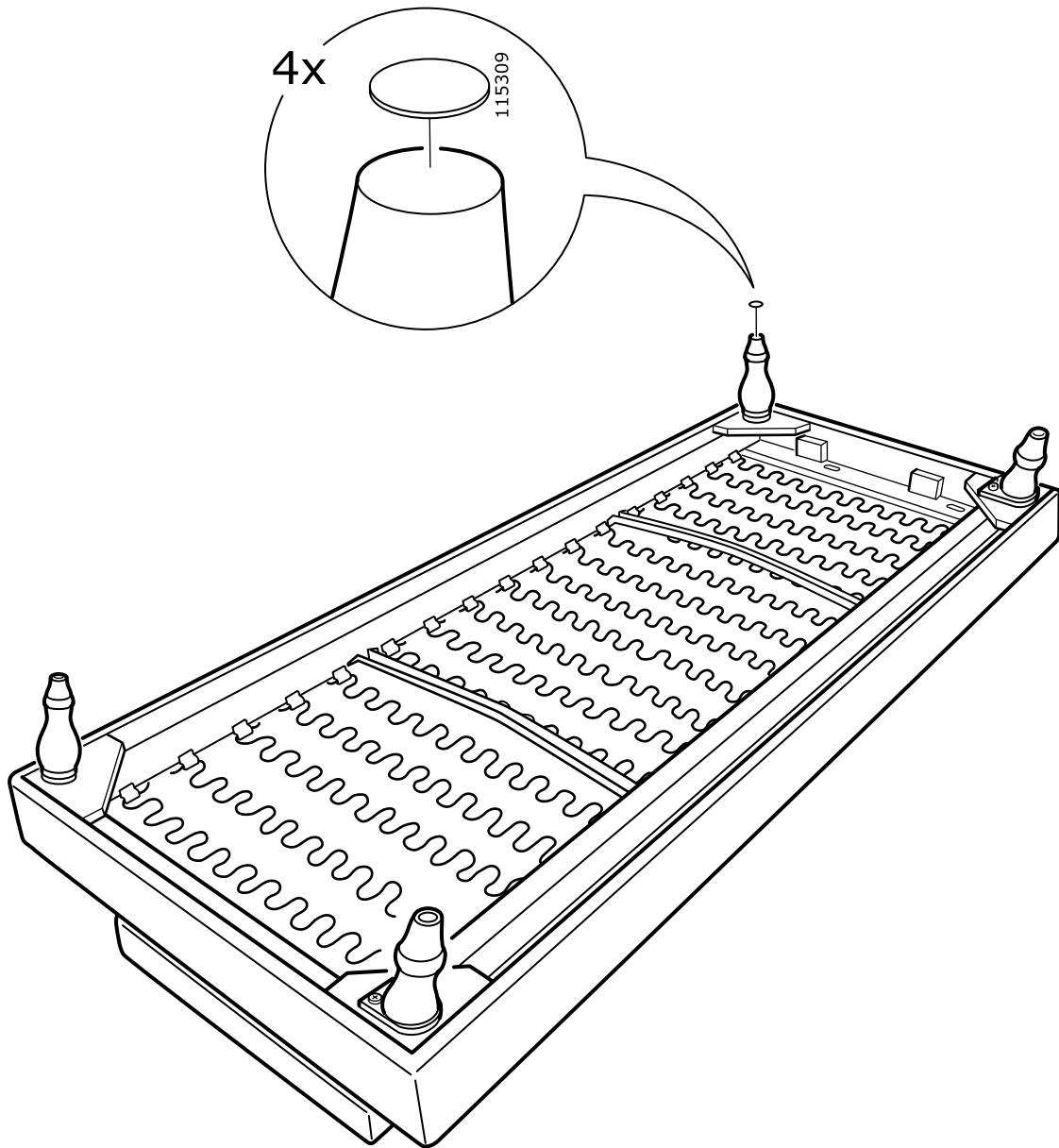
2



3

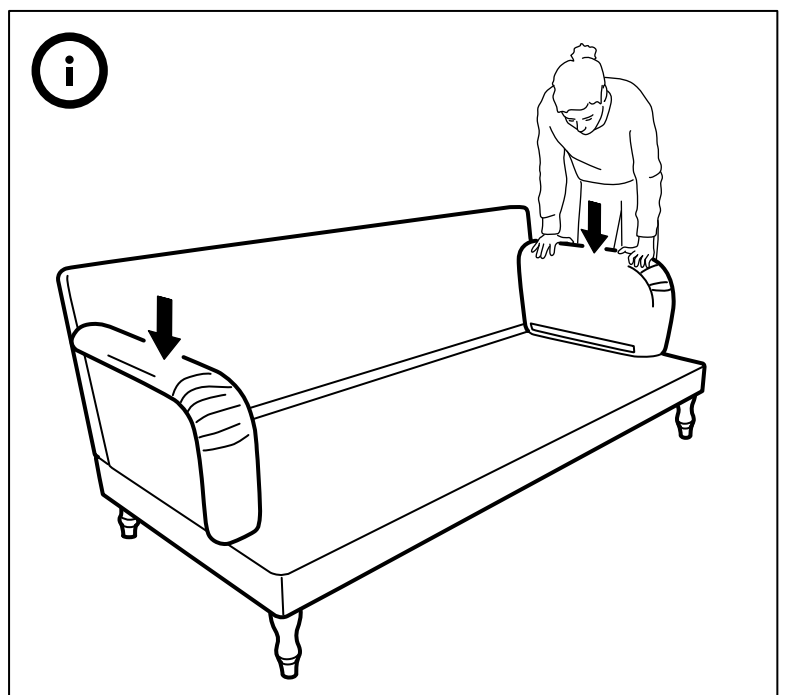
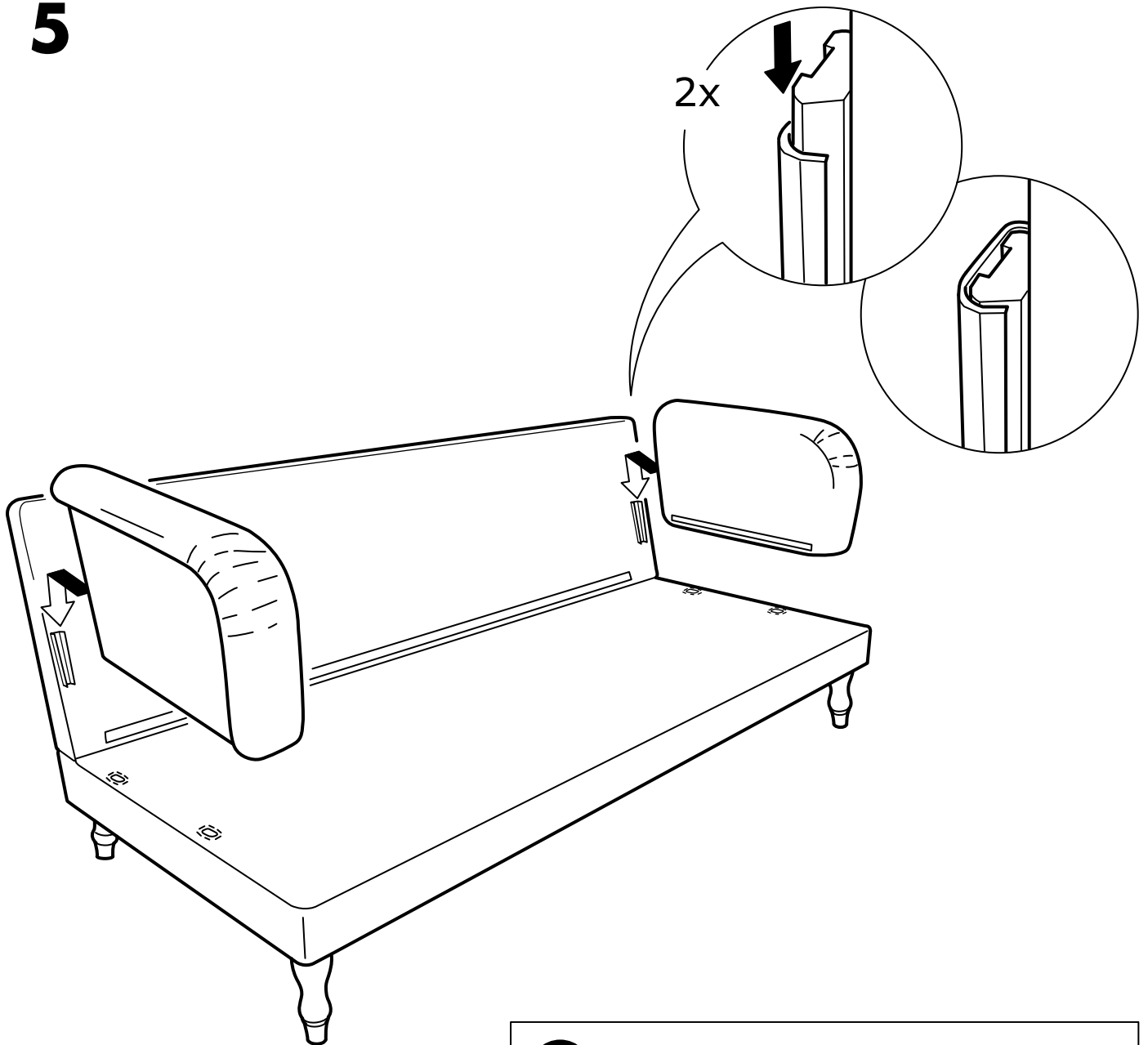


4





5



6

