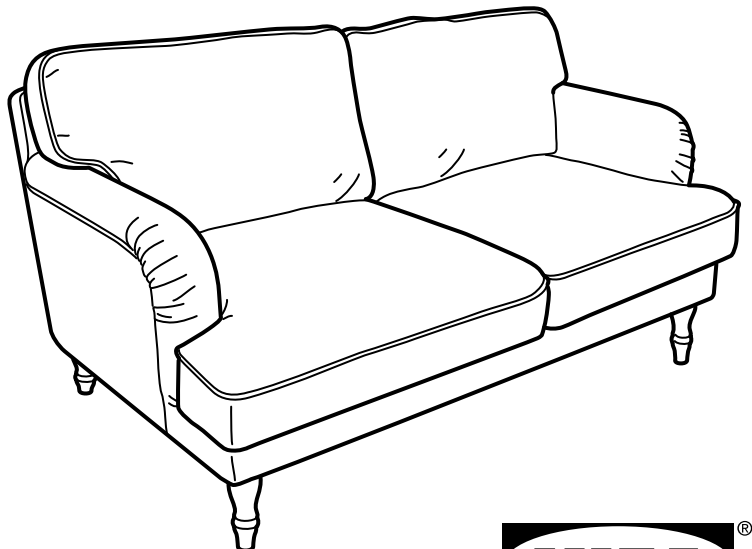
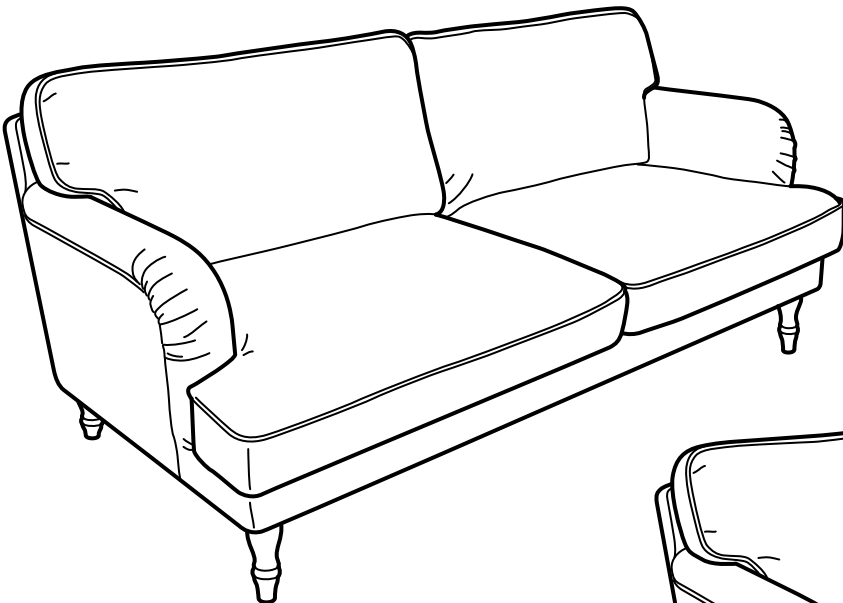
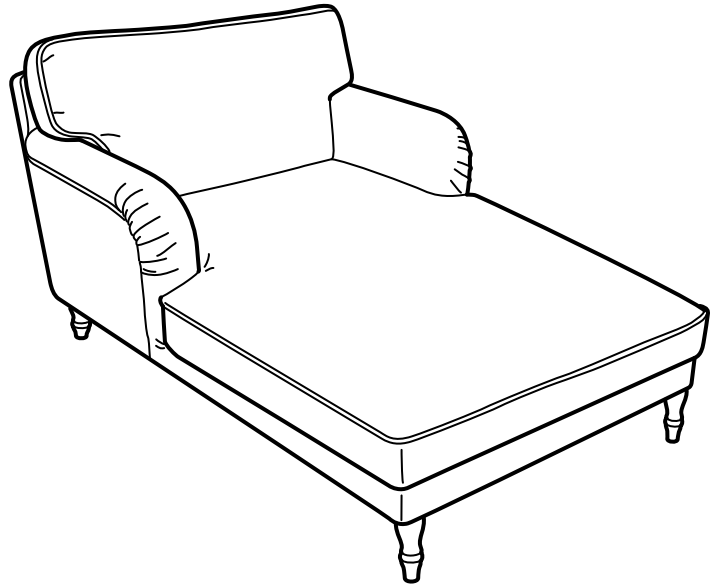
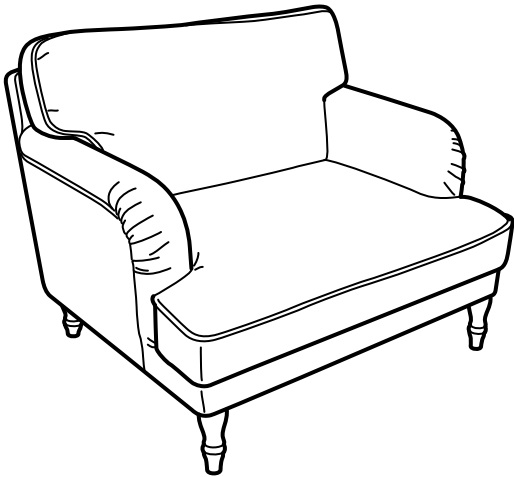
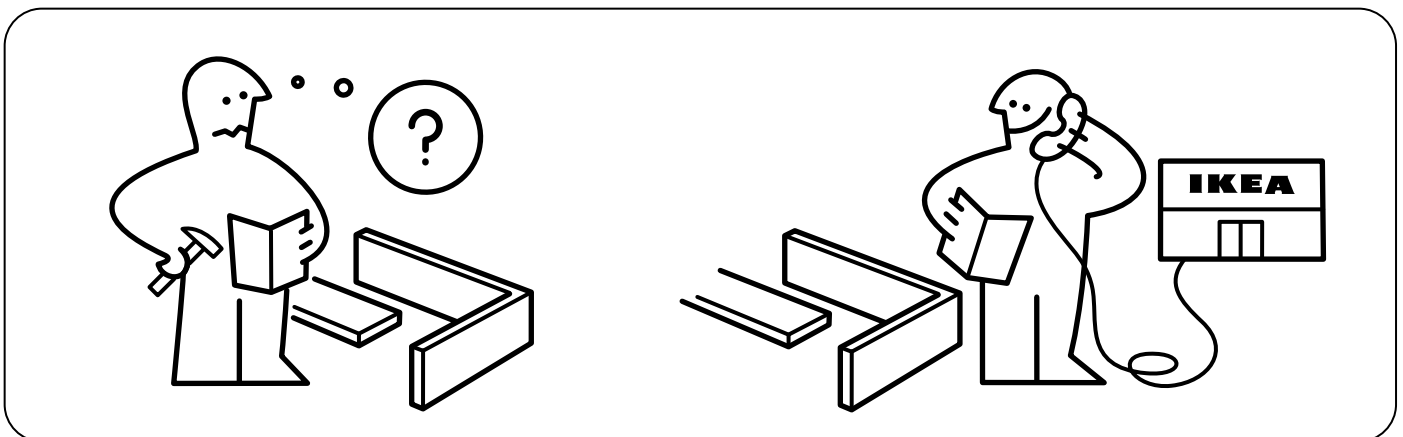
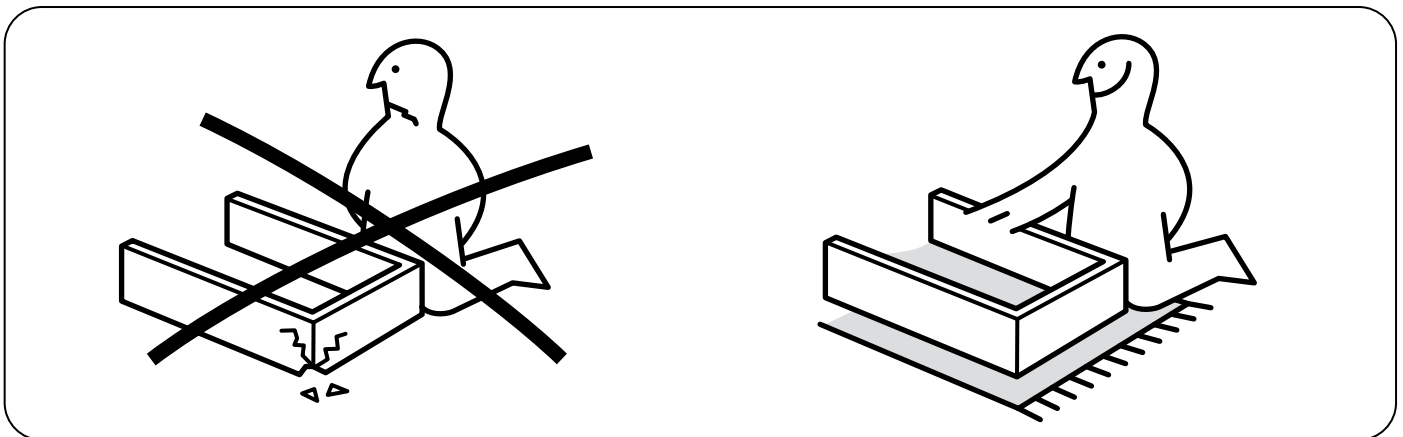
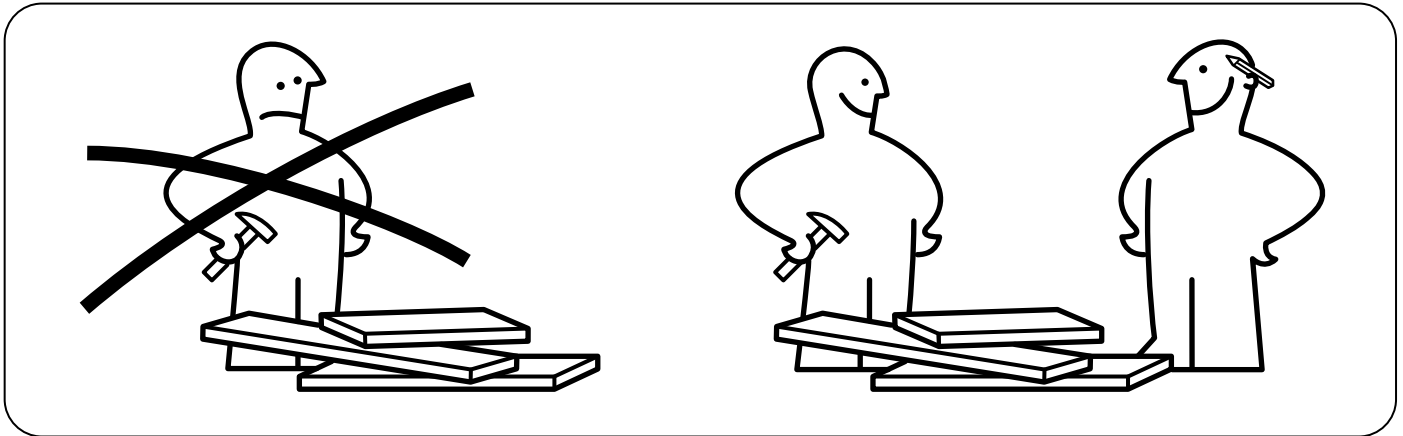
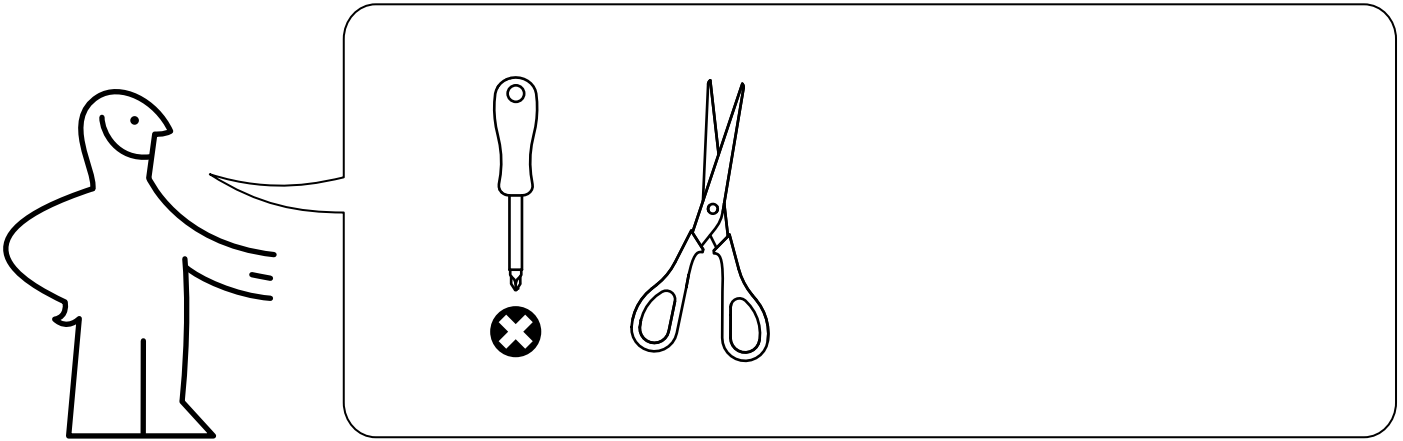
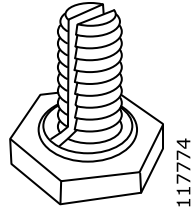


# STOCKSUND

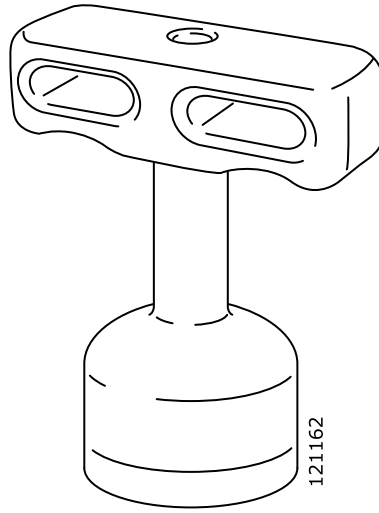






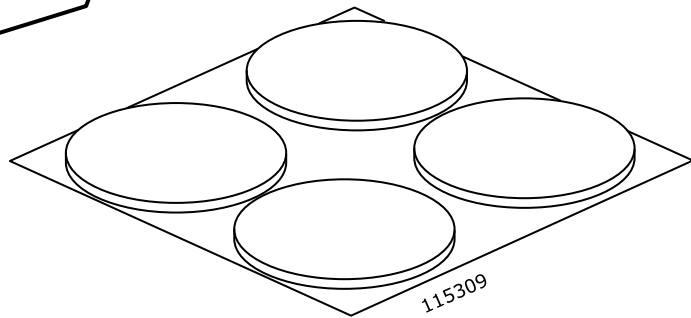
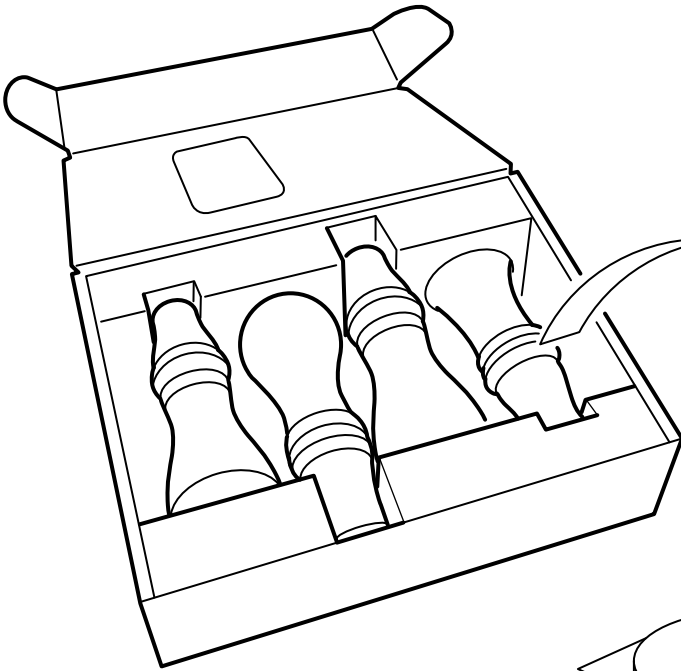
117774

4x



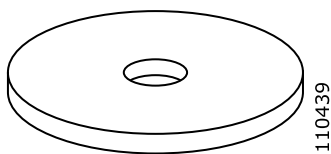
121162

1x



115309

1x



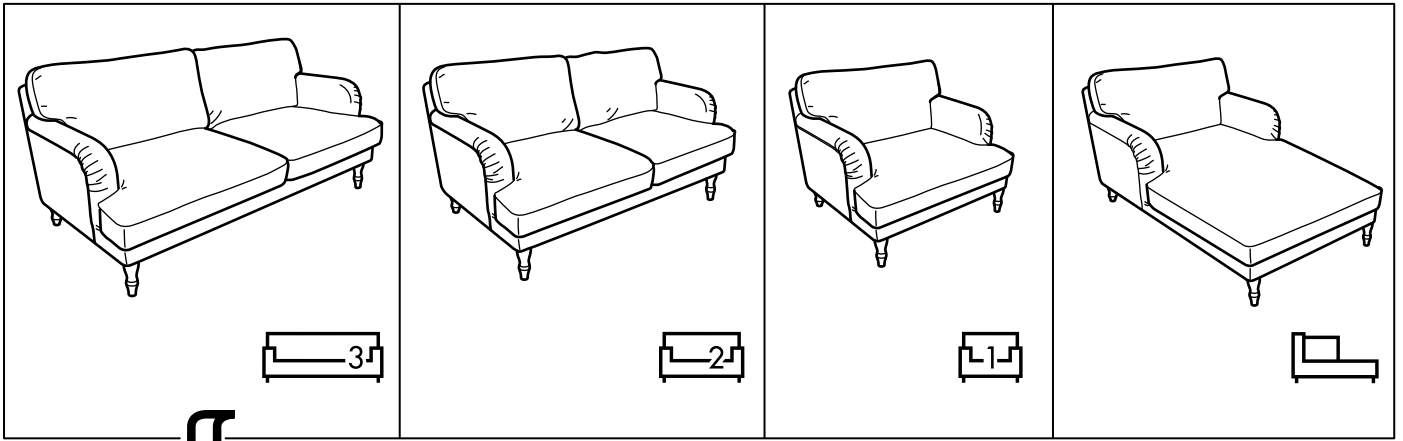
110439

2x

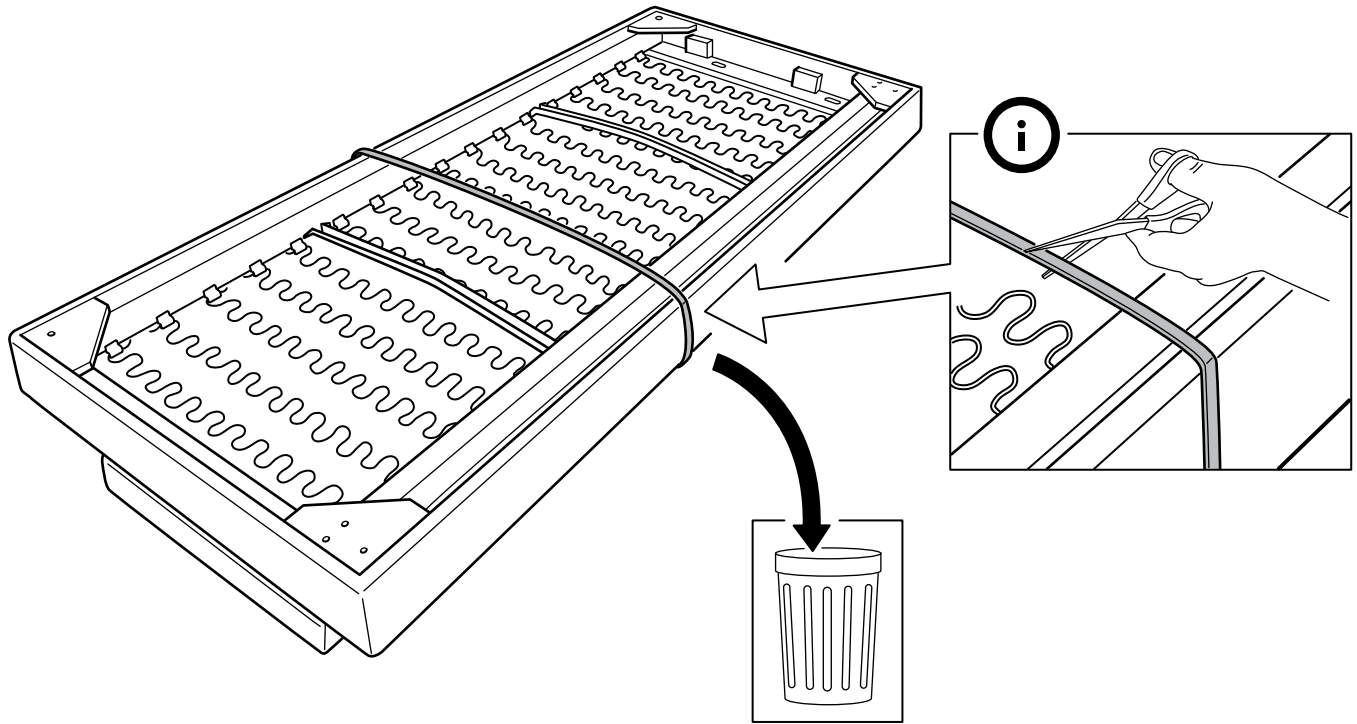


101083

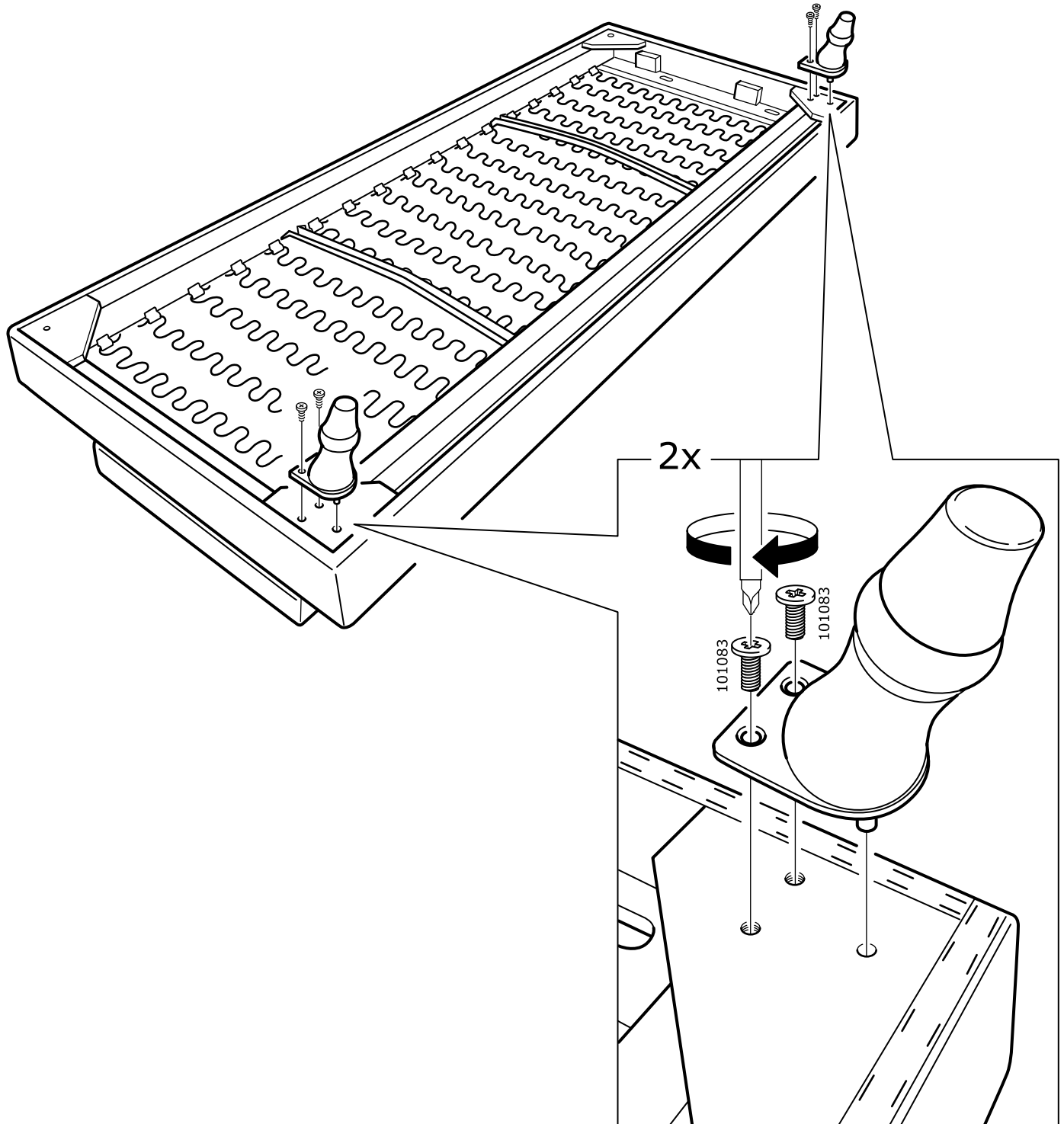
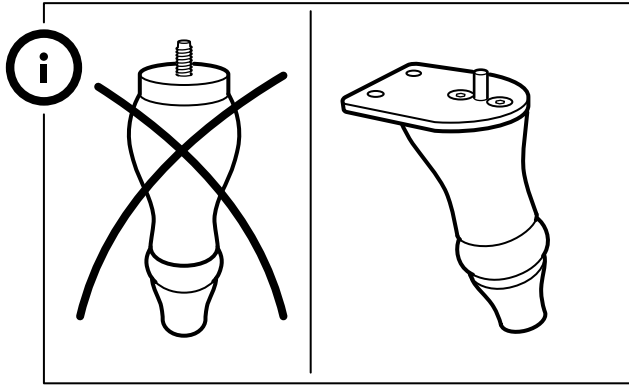
4x



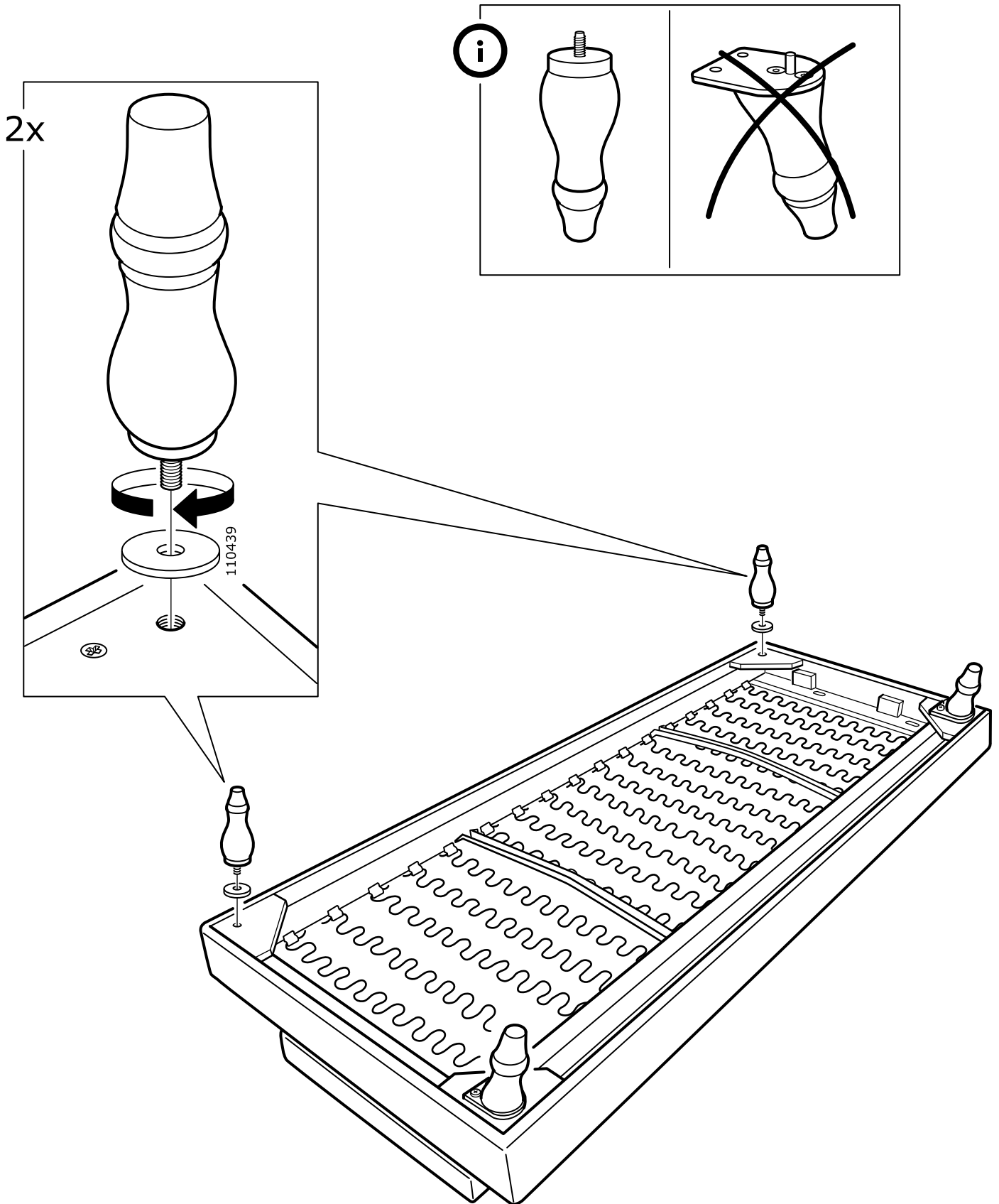
**1**



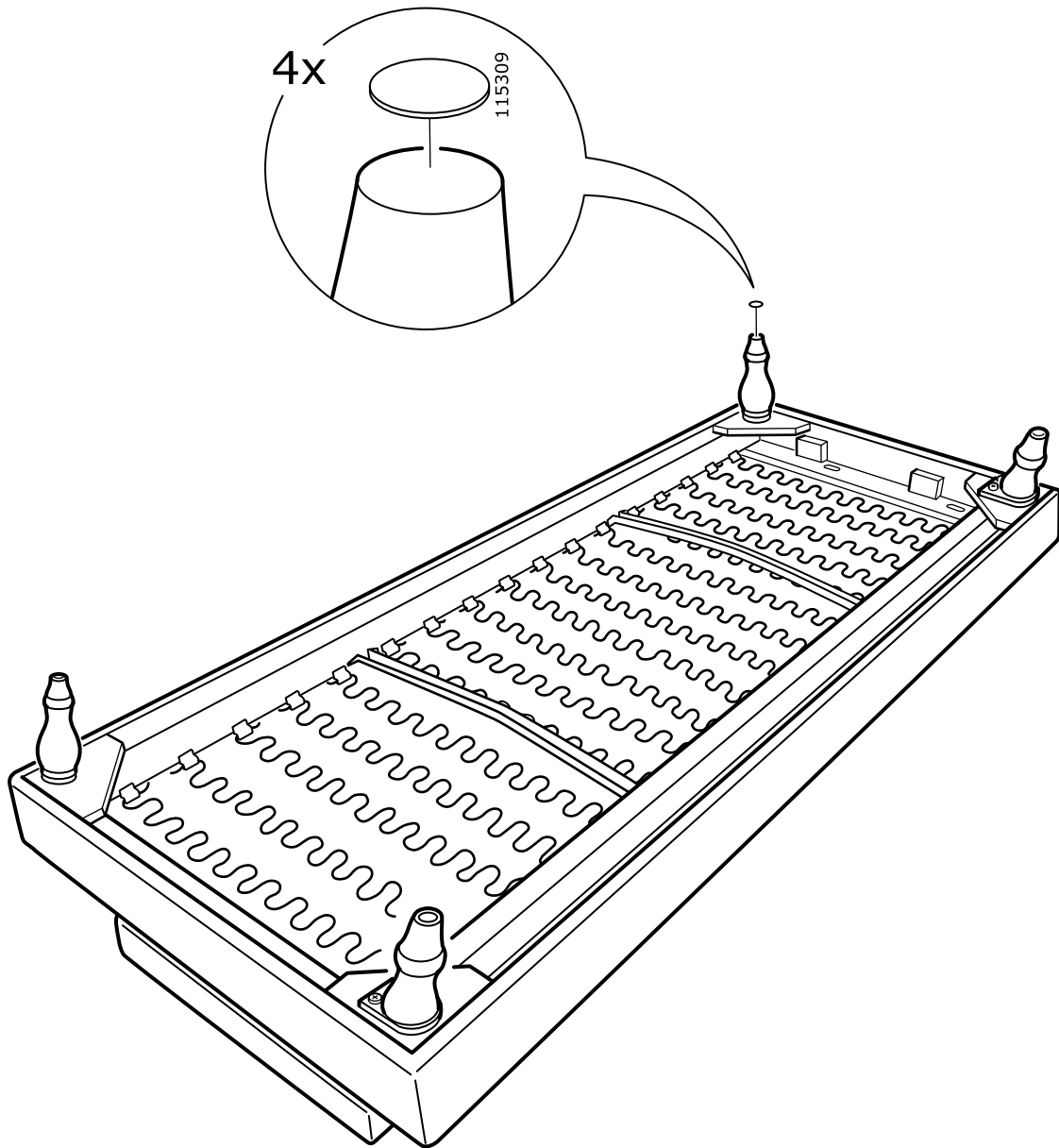
2

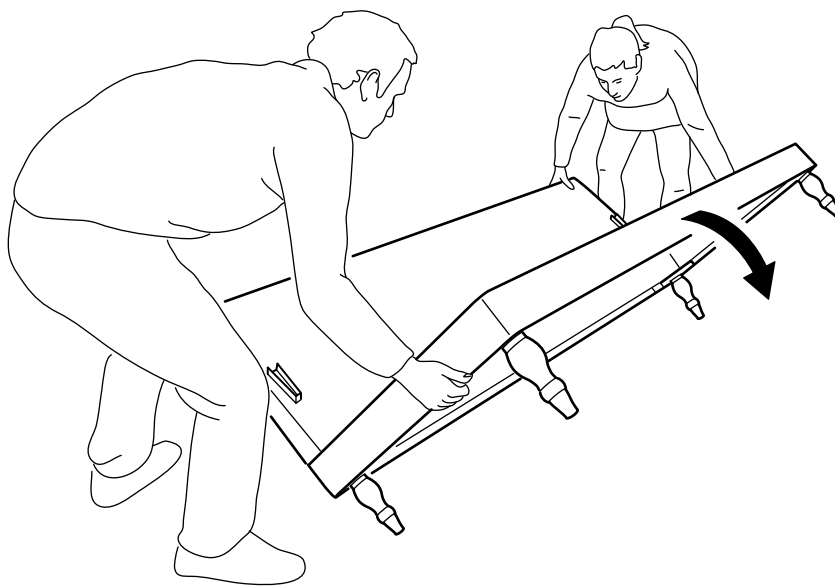
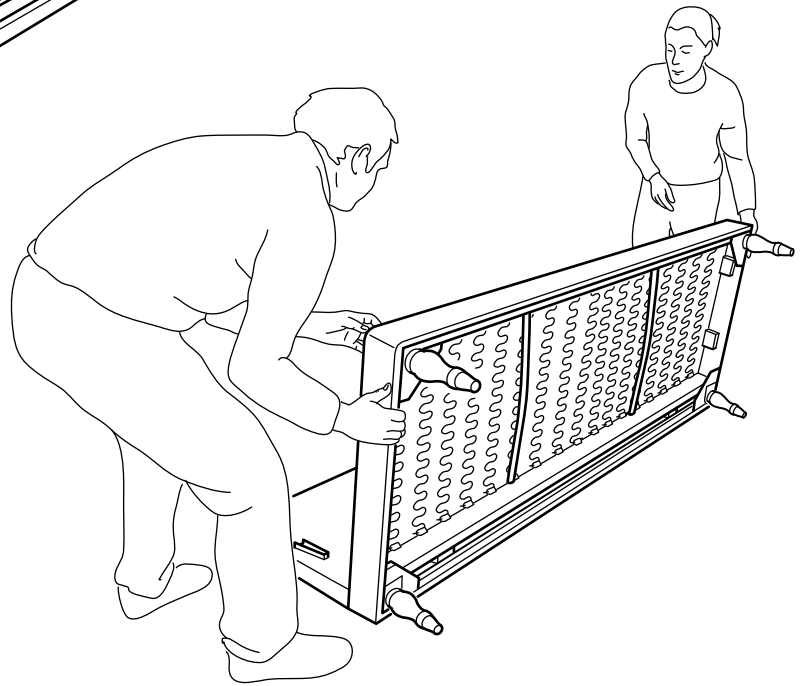
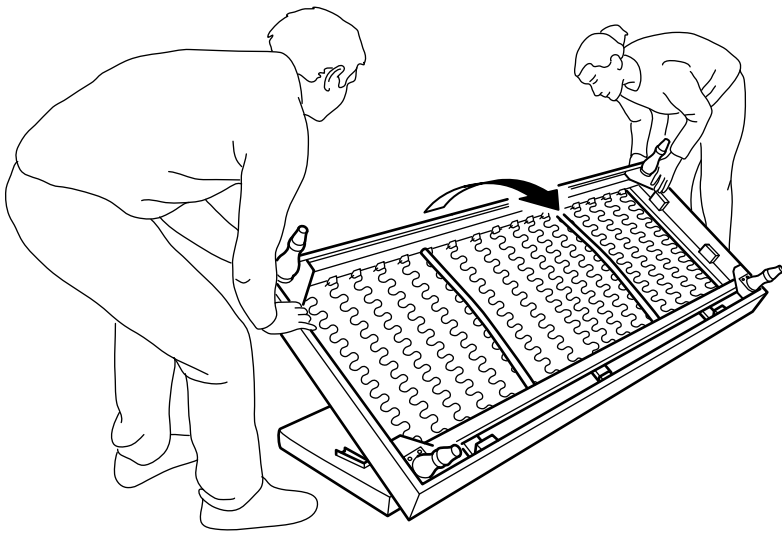


# 3



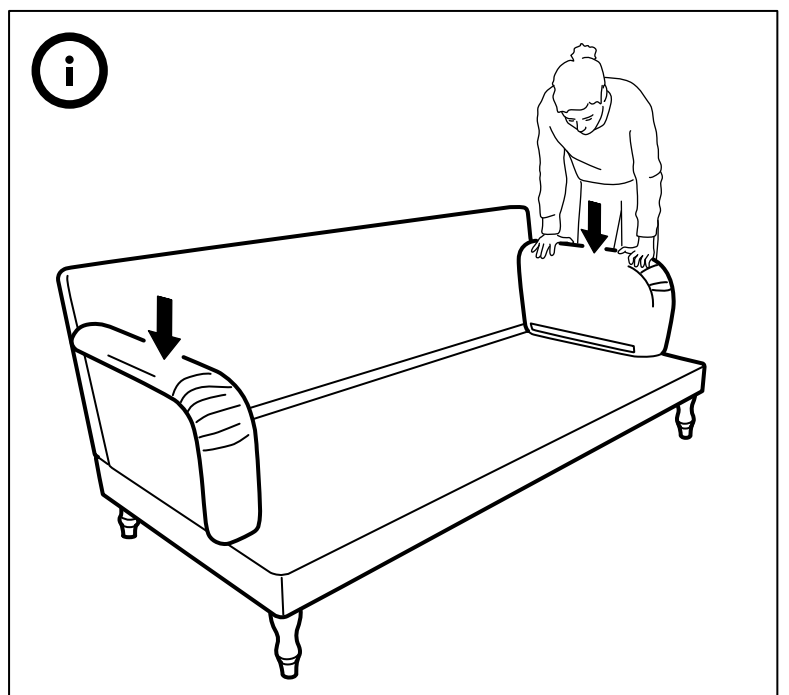
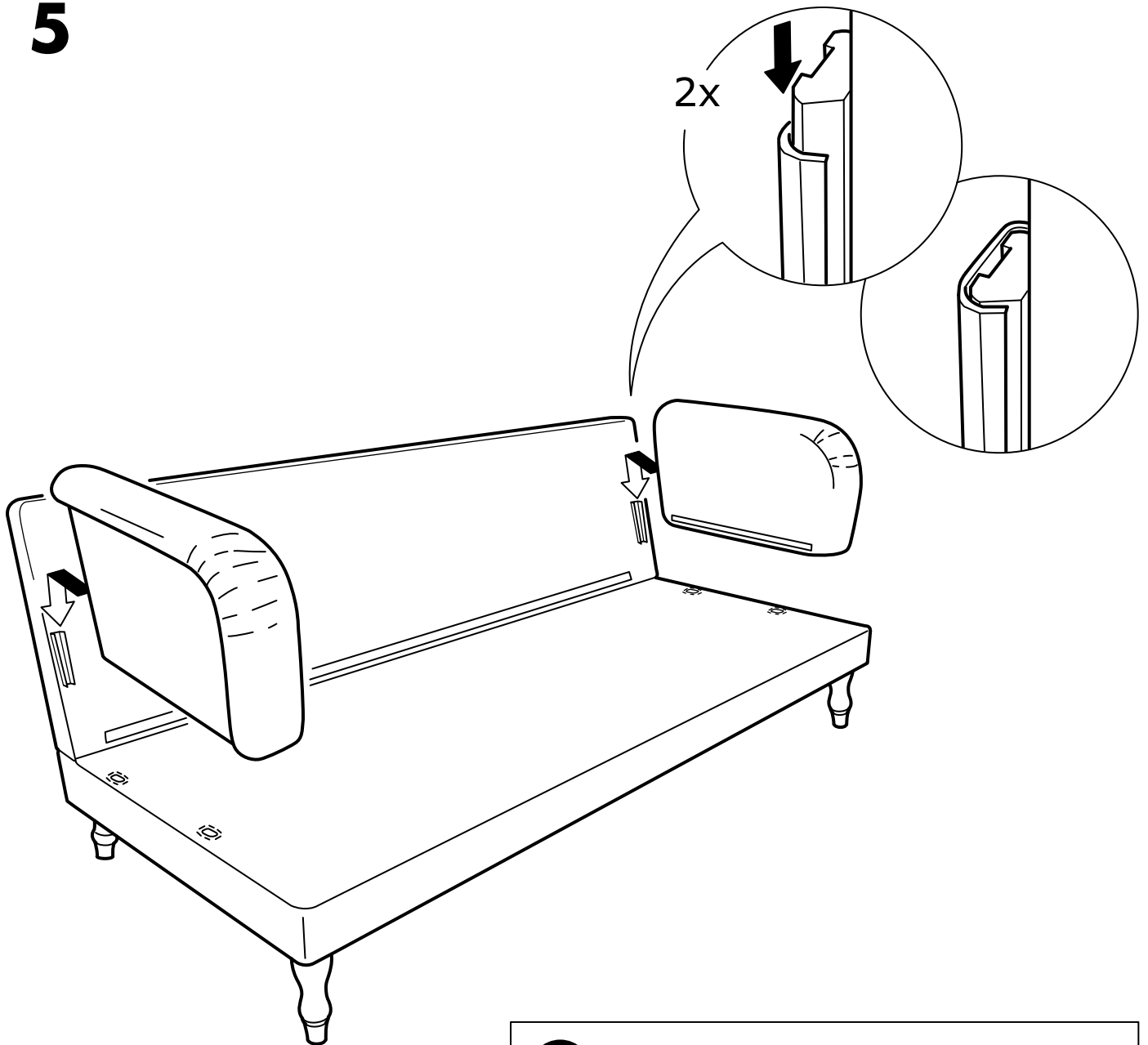
4







5



6

