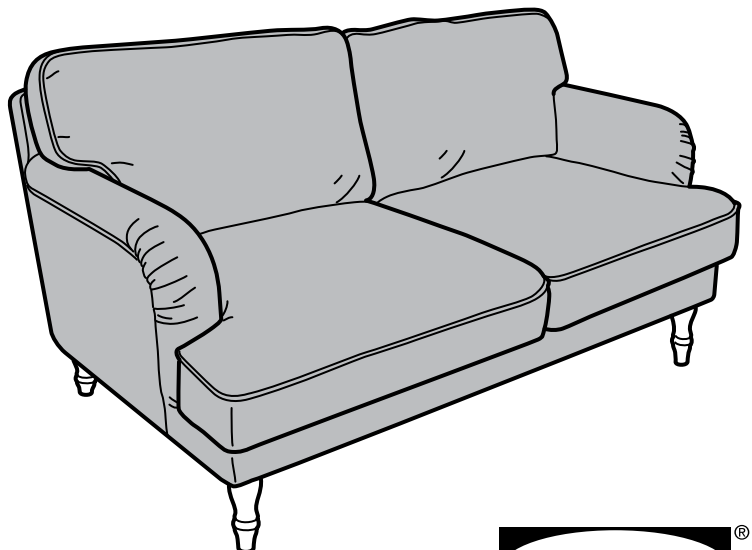
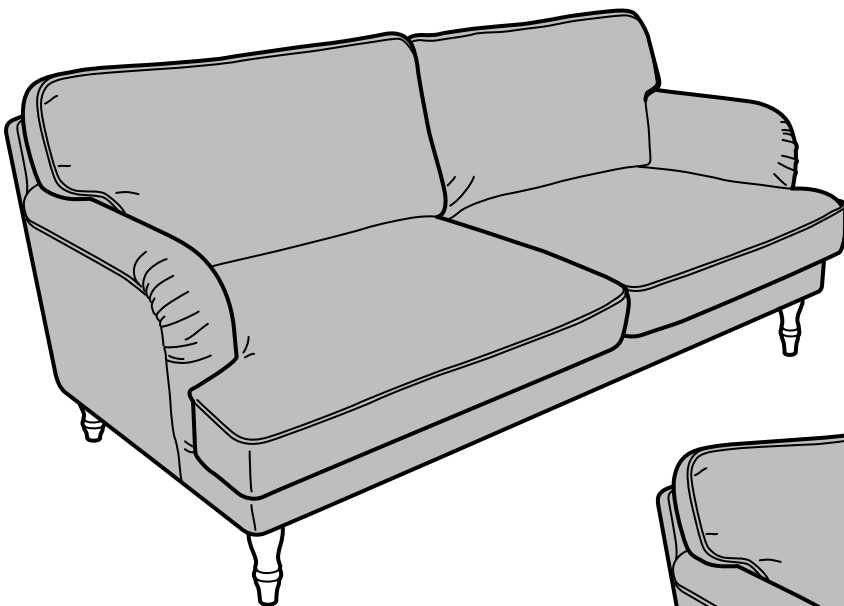
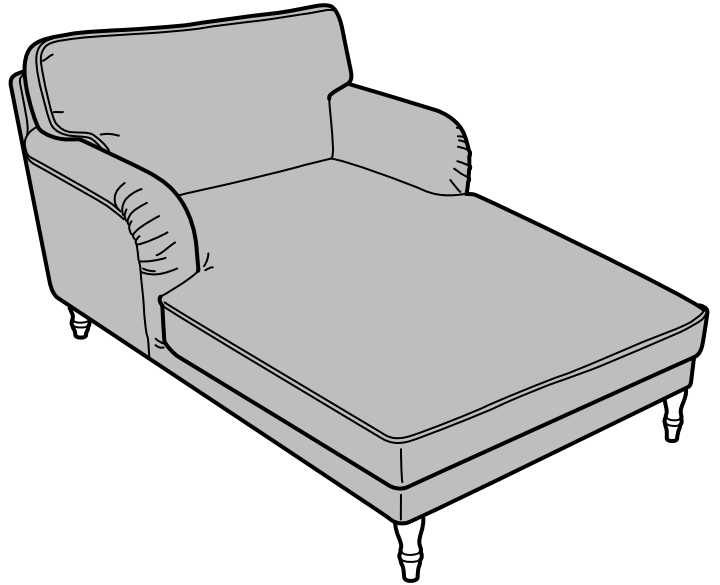
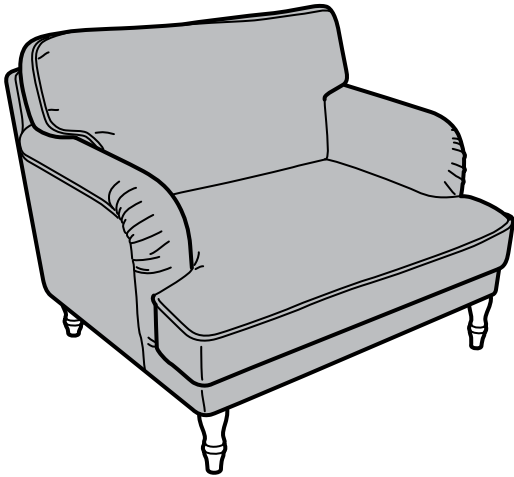
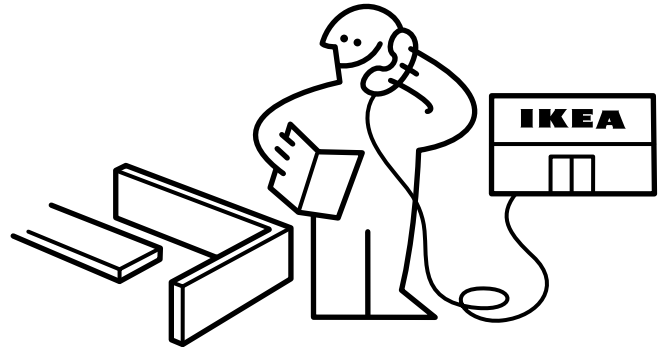
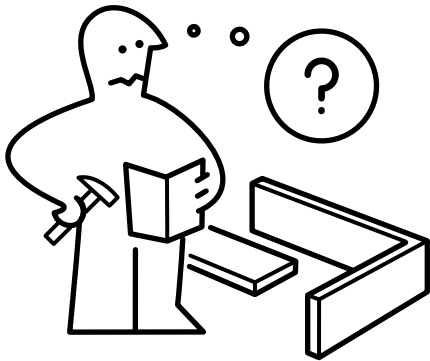
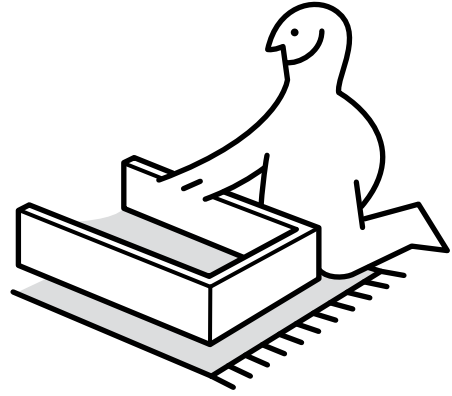
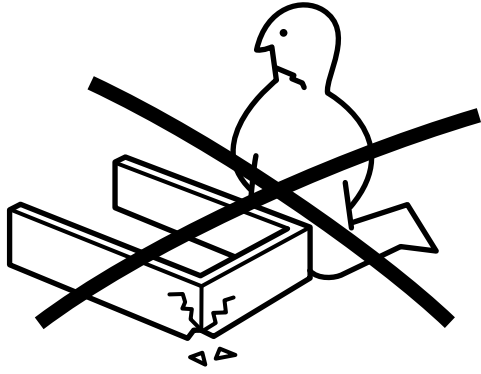
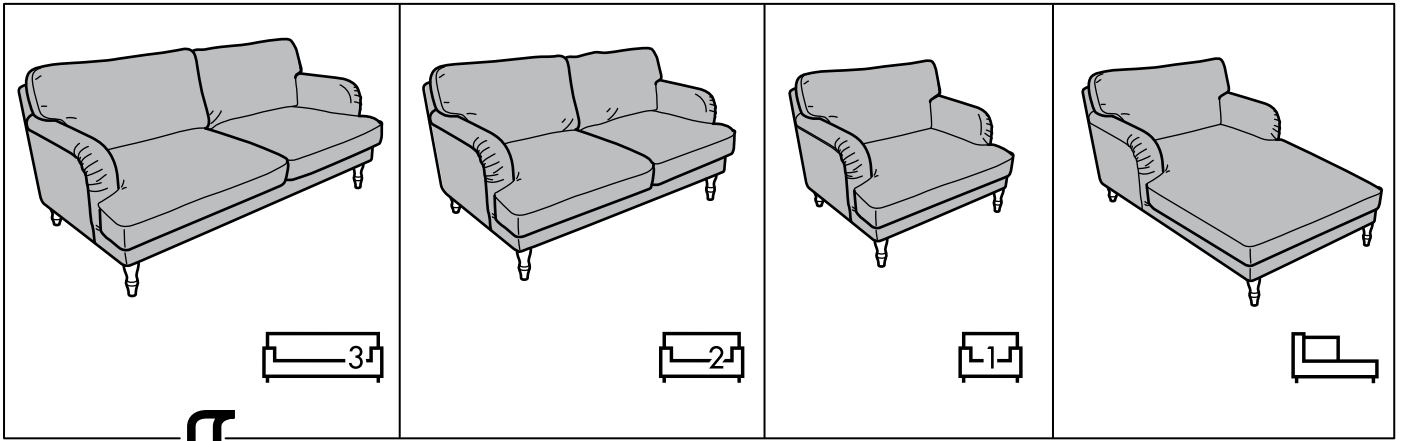


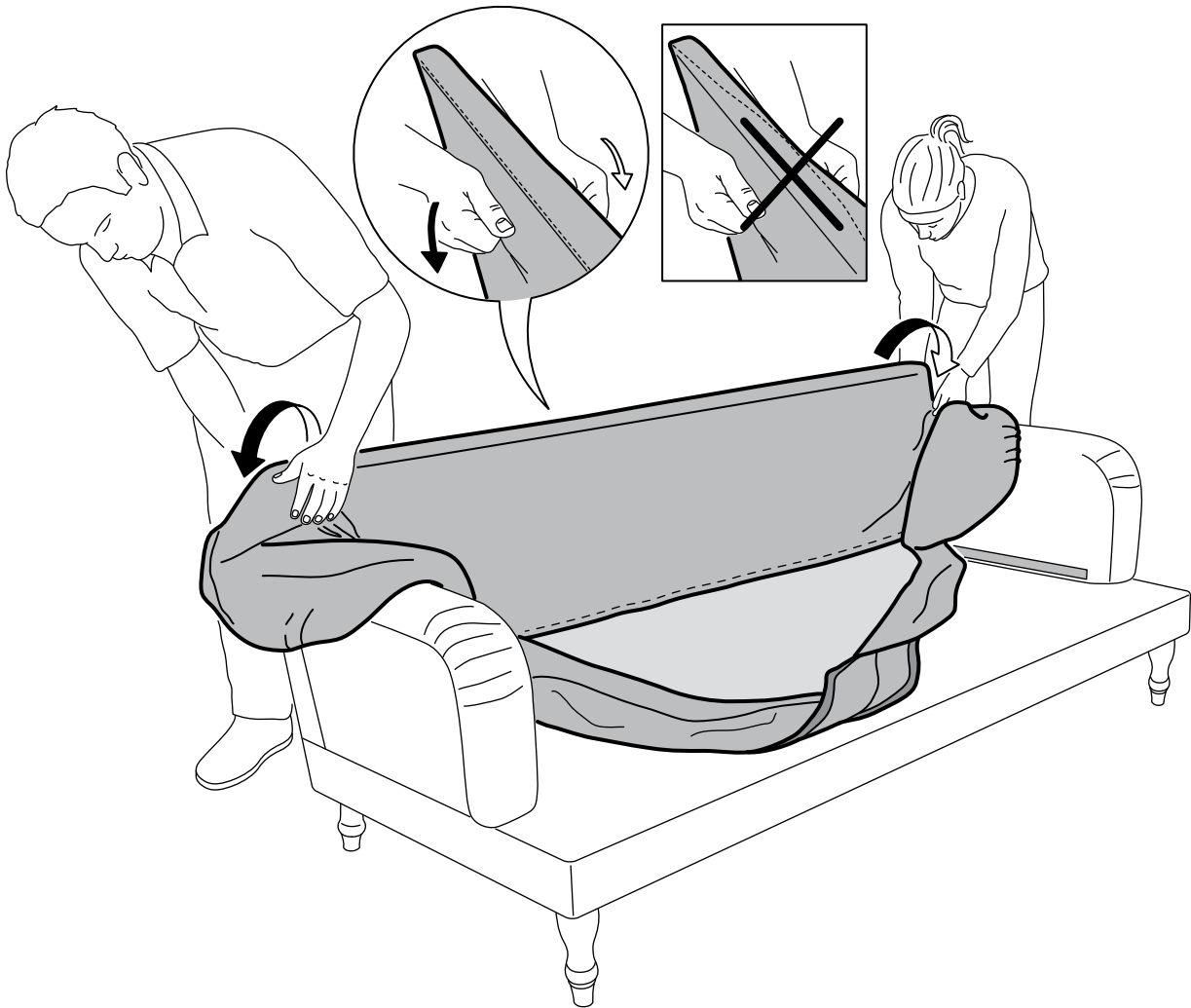
# STOCKSUND



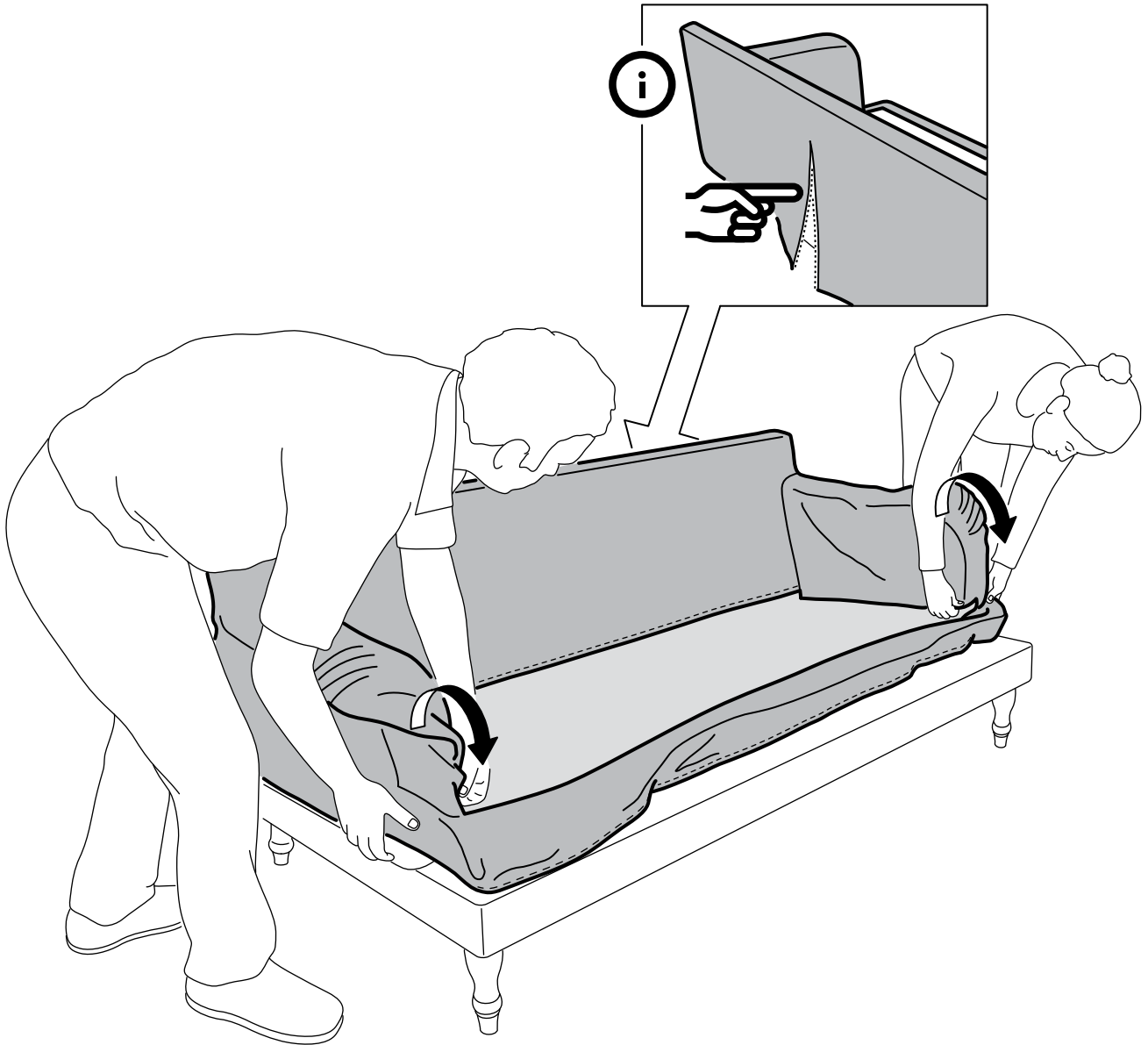




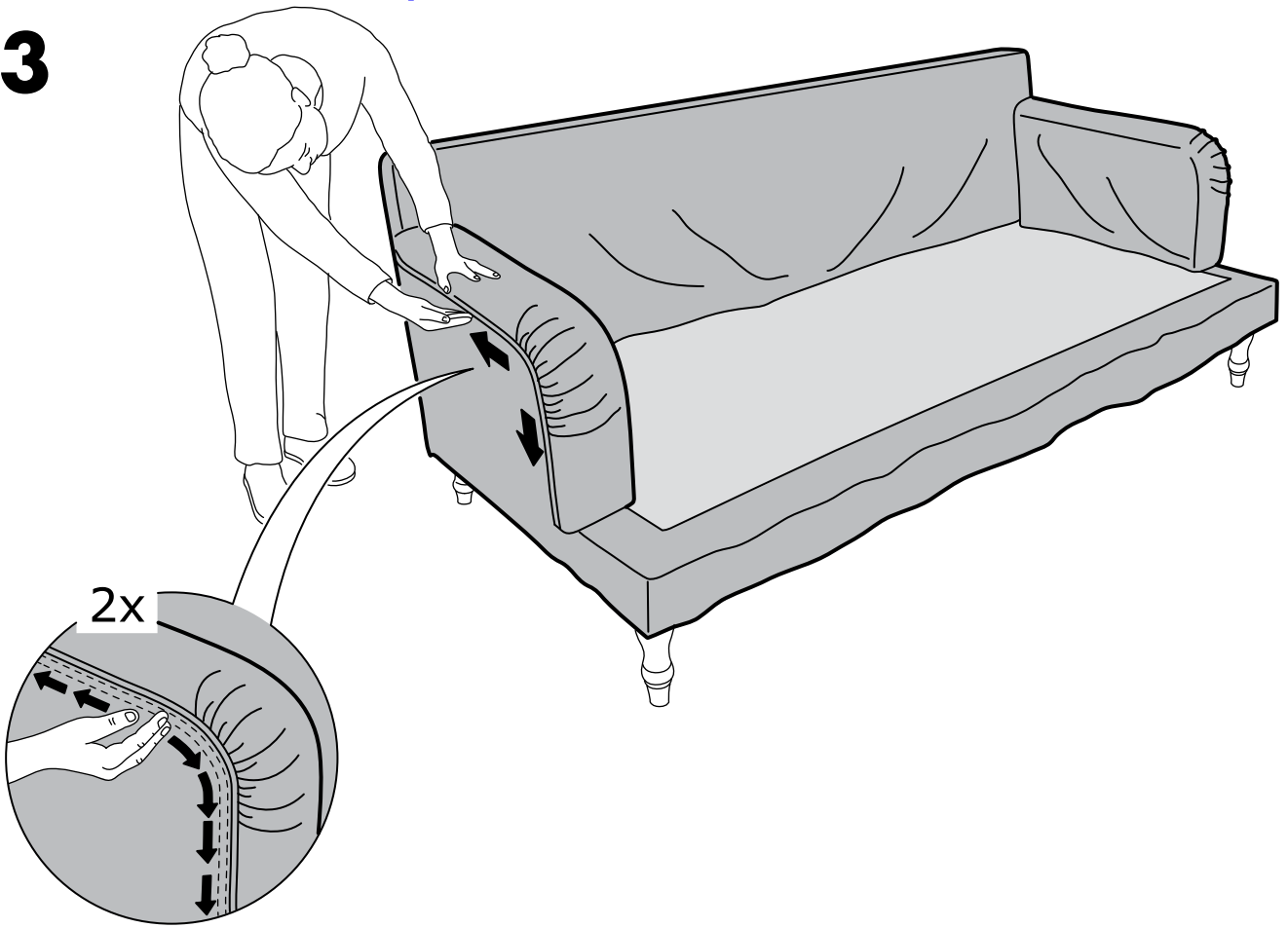
1



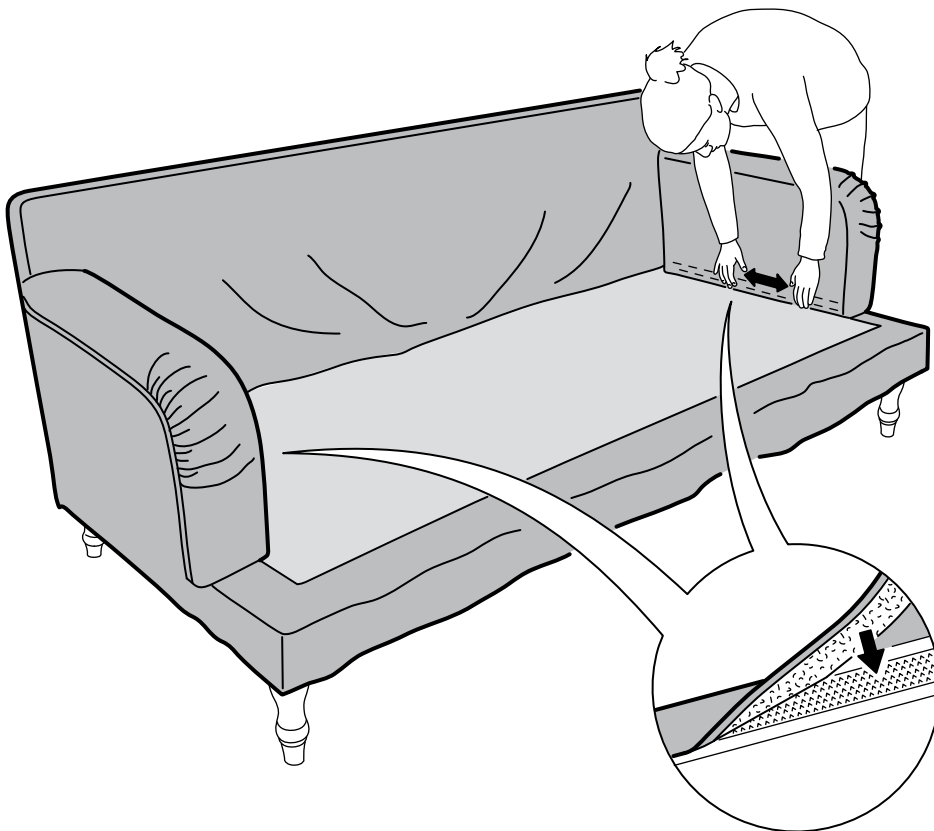
2



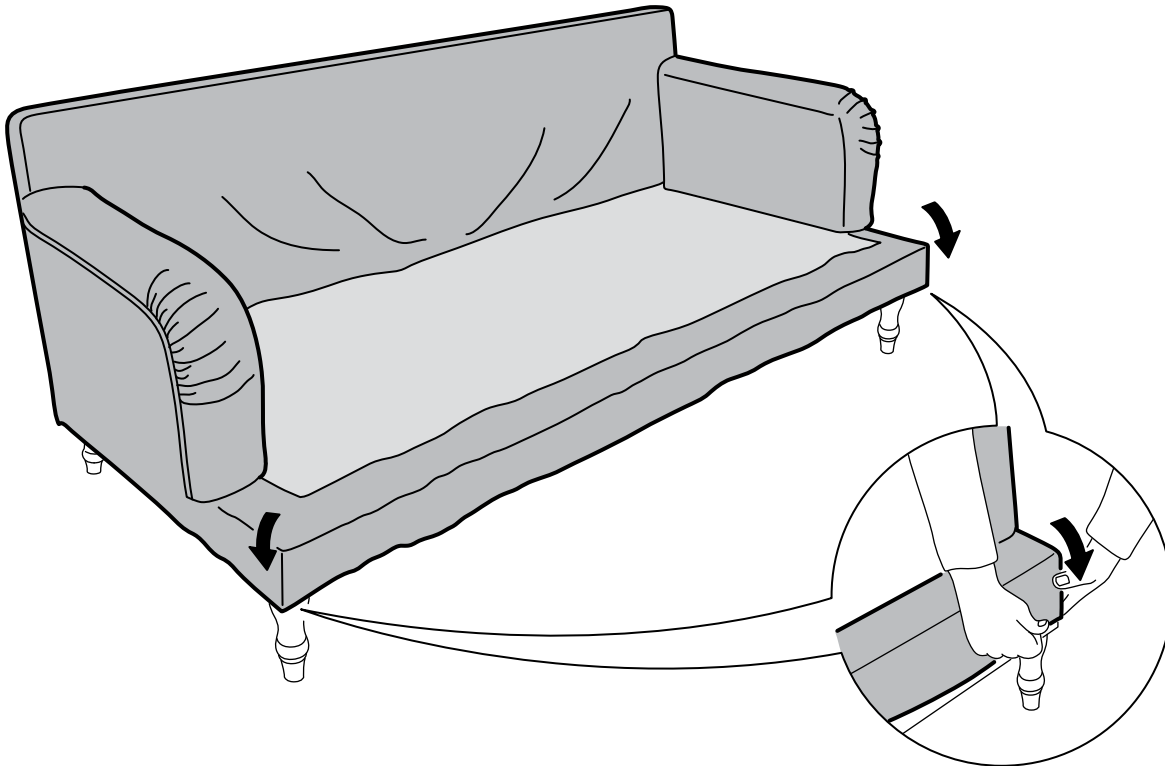
**3**



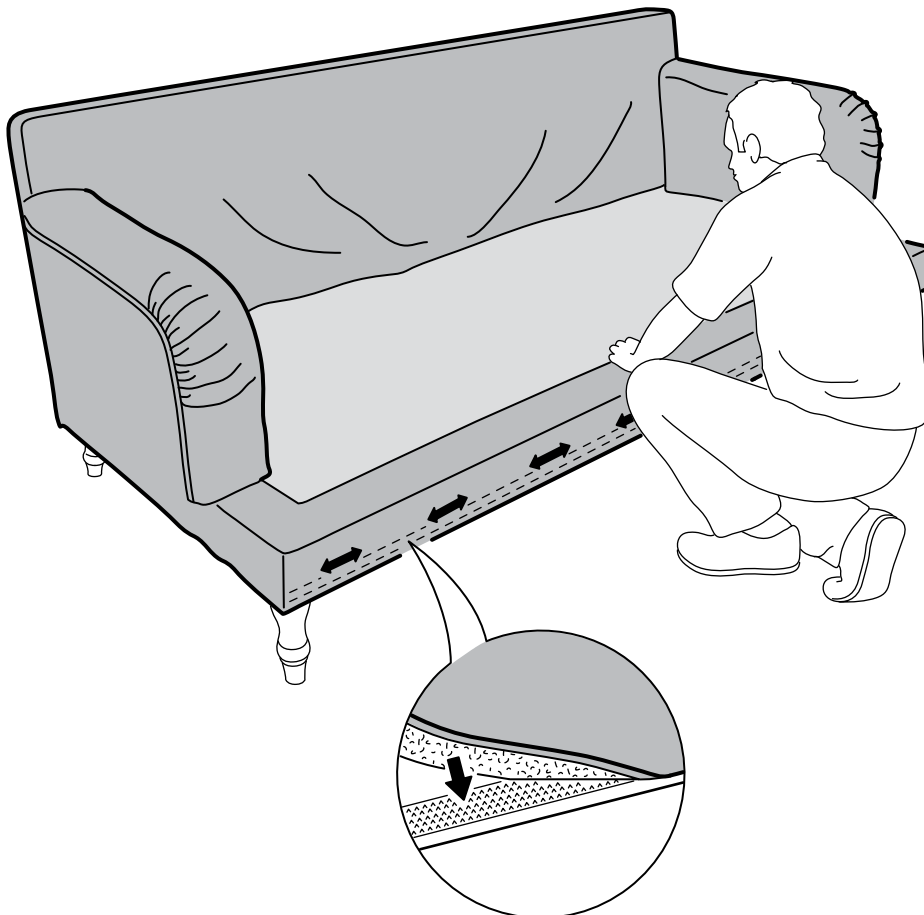
**4**



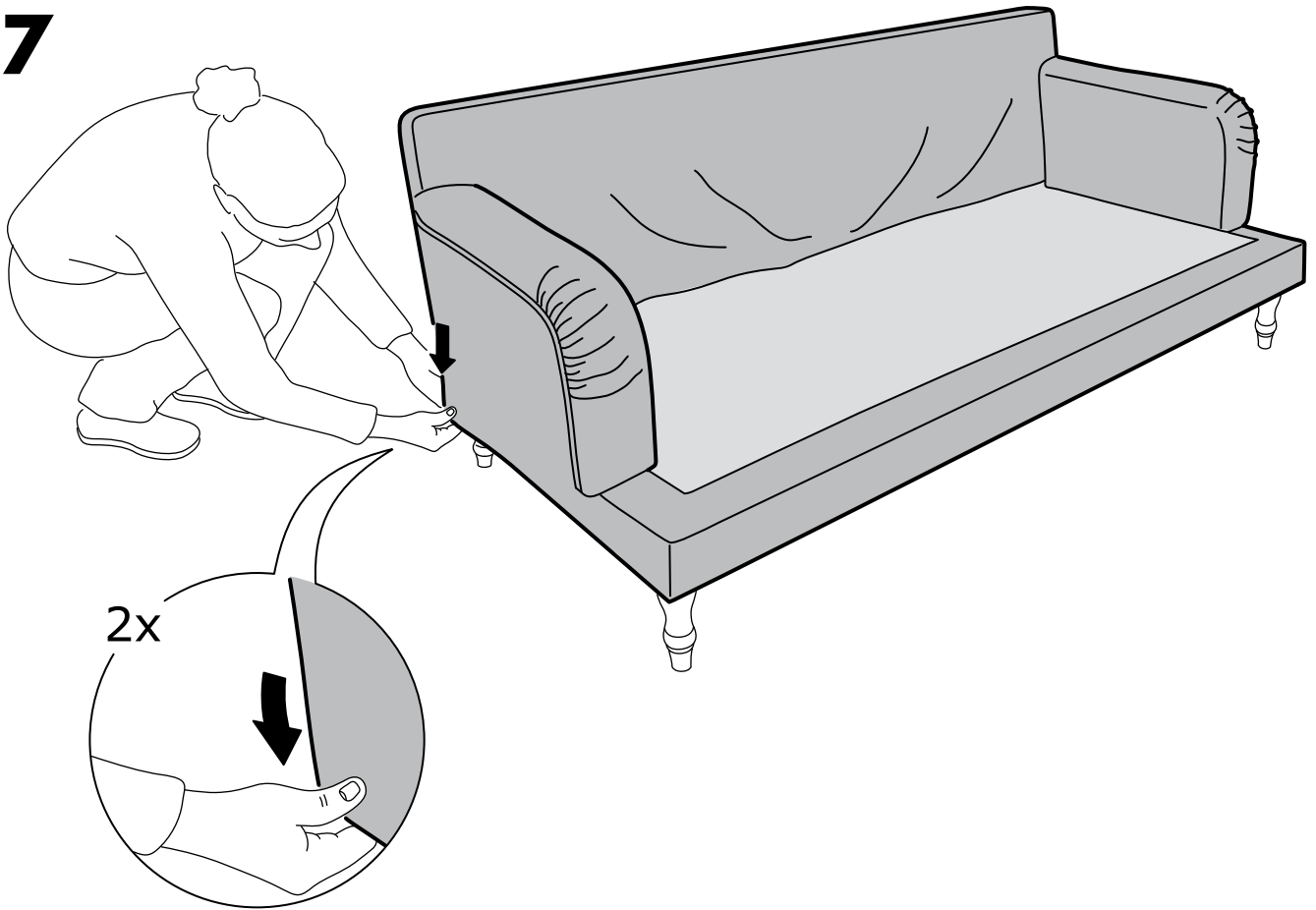
**5**



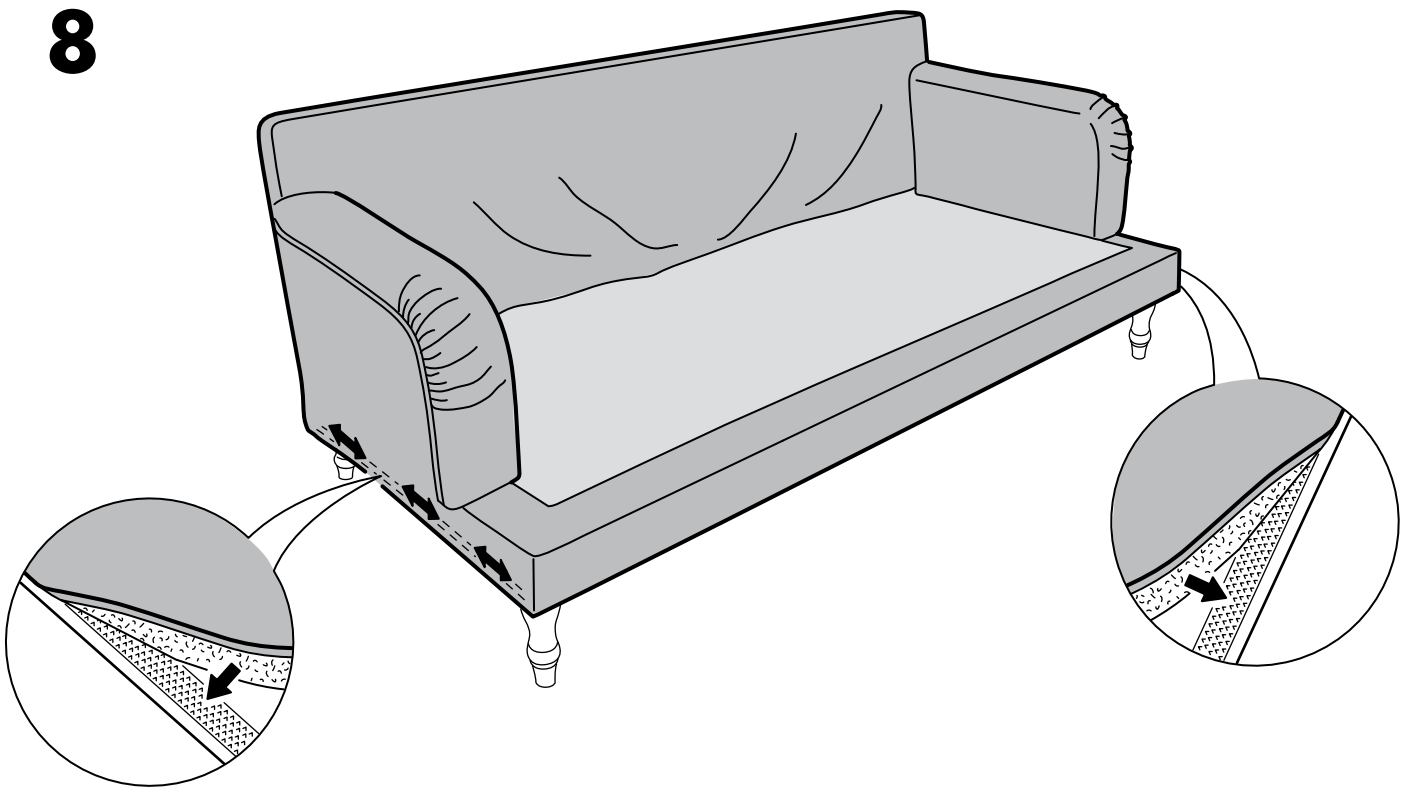
**6**



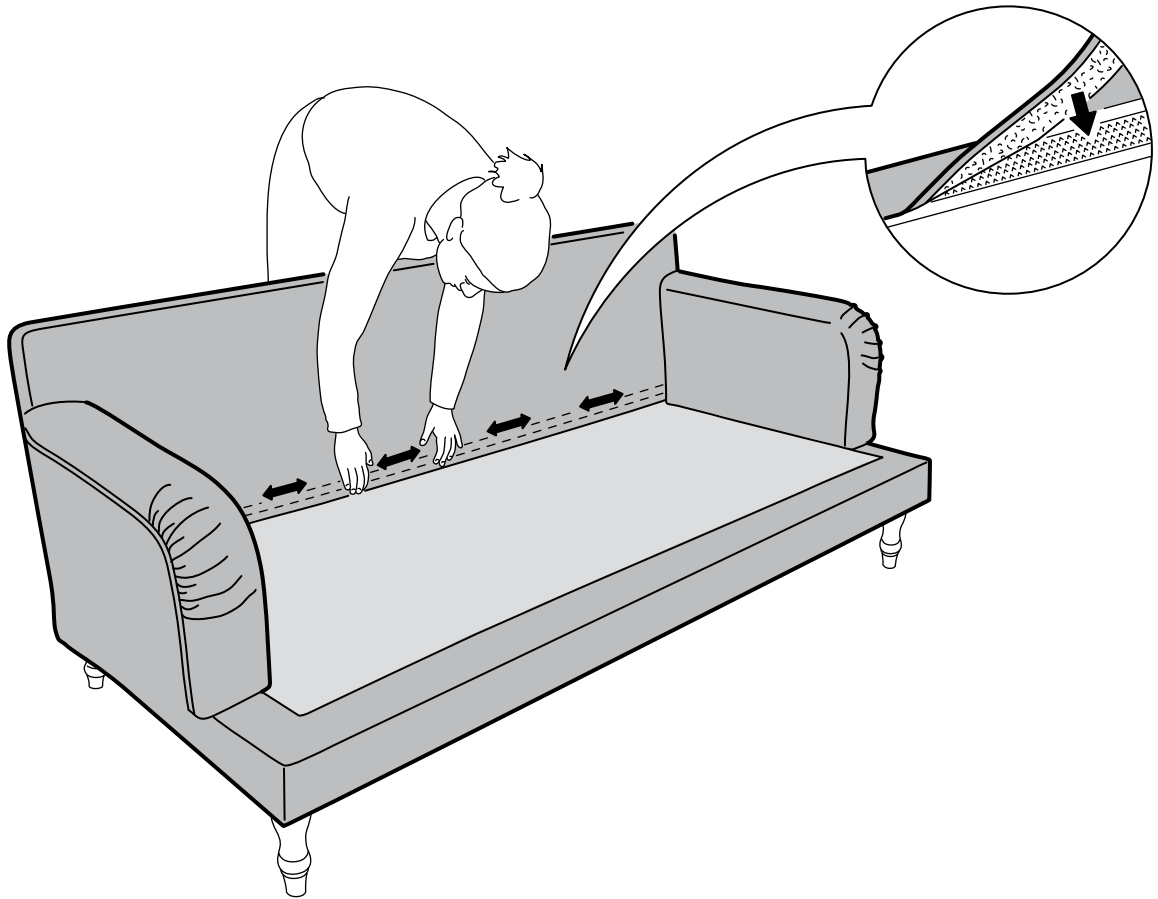
**7**



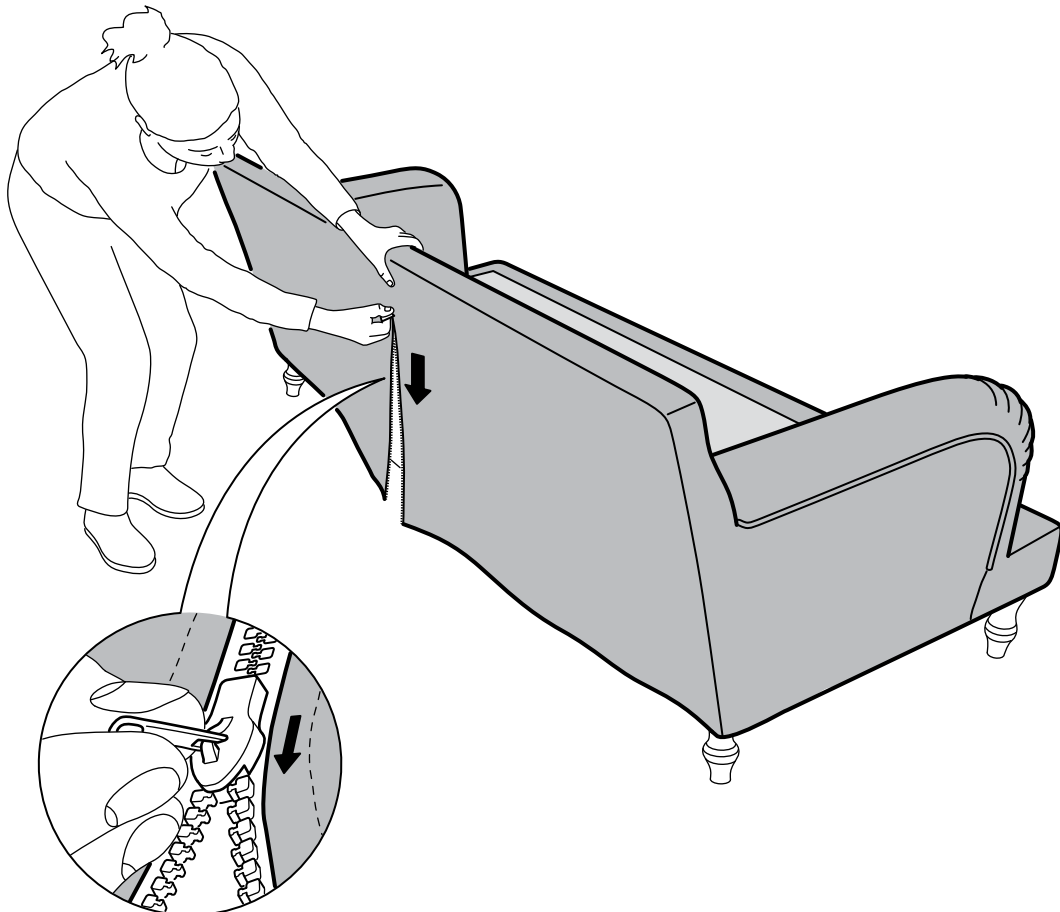
**8**



9

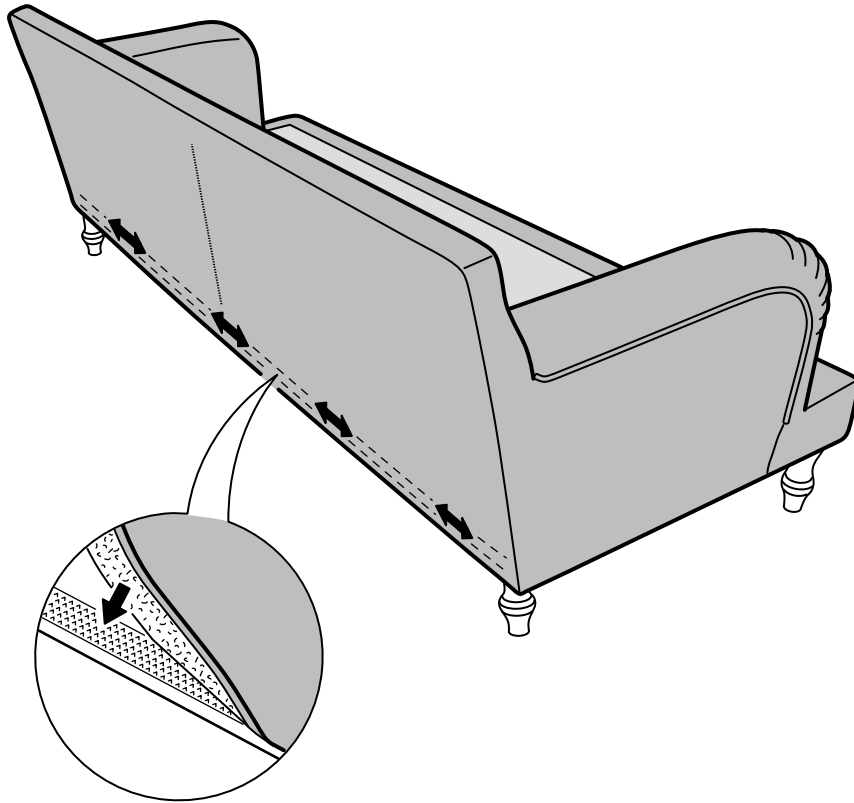


10

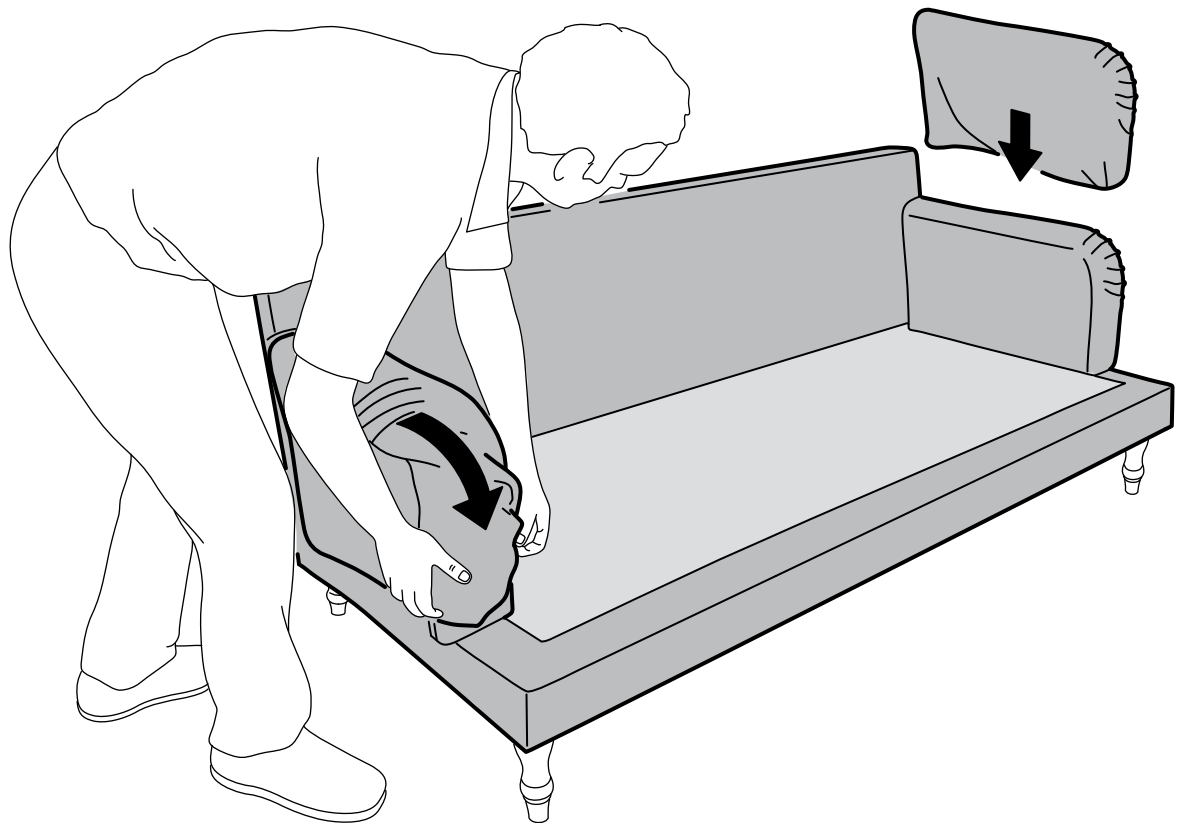


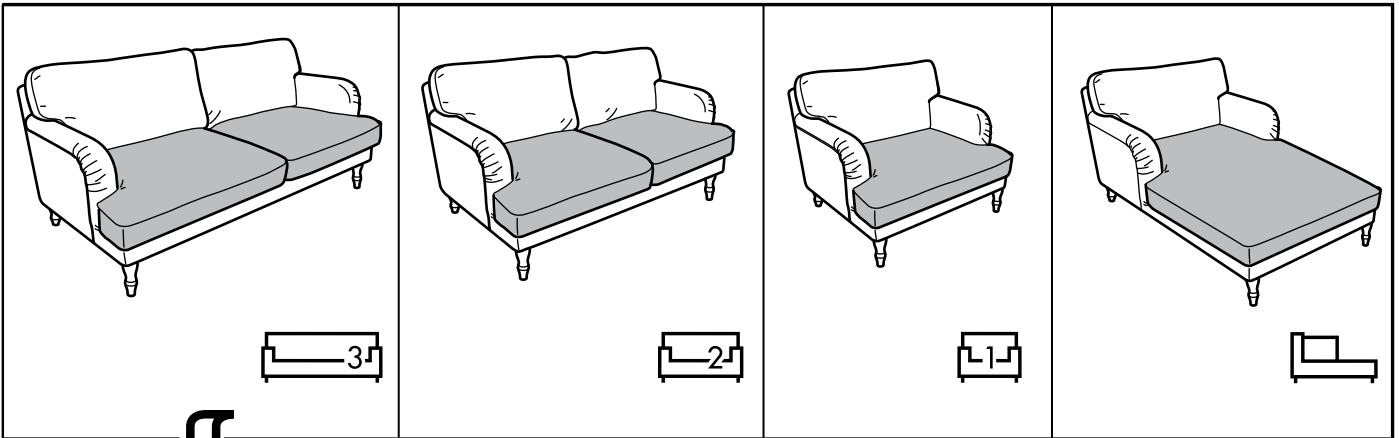


**11**

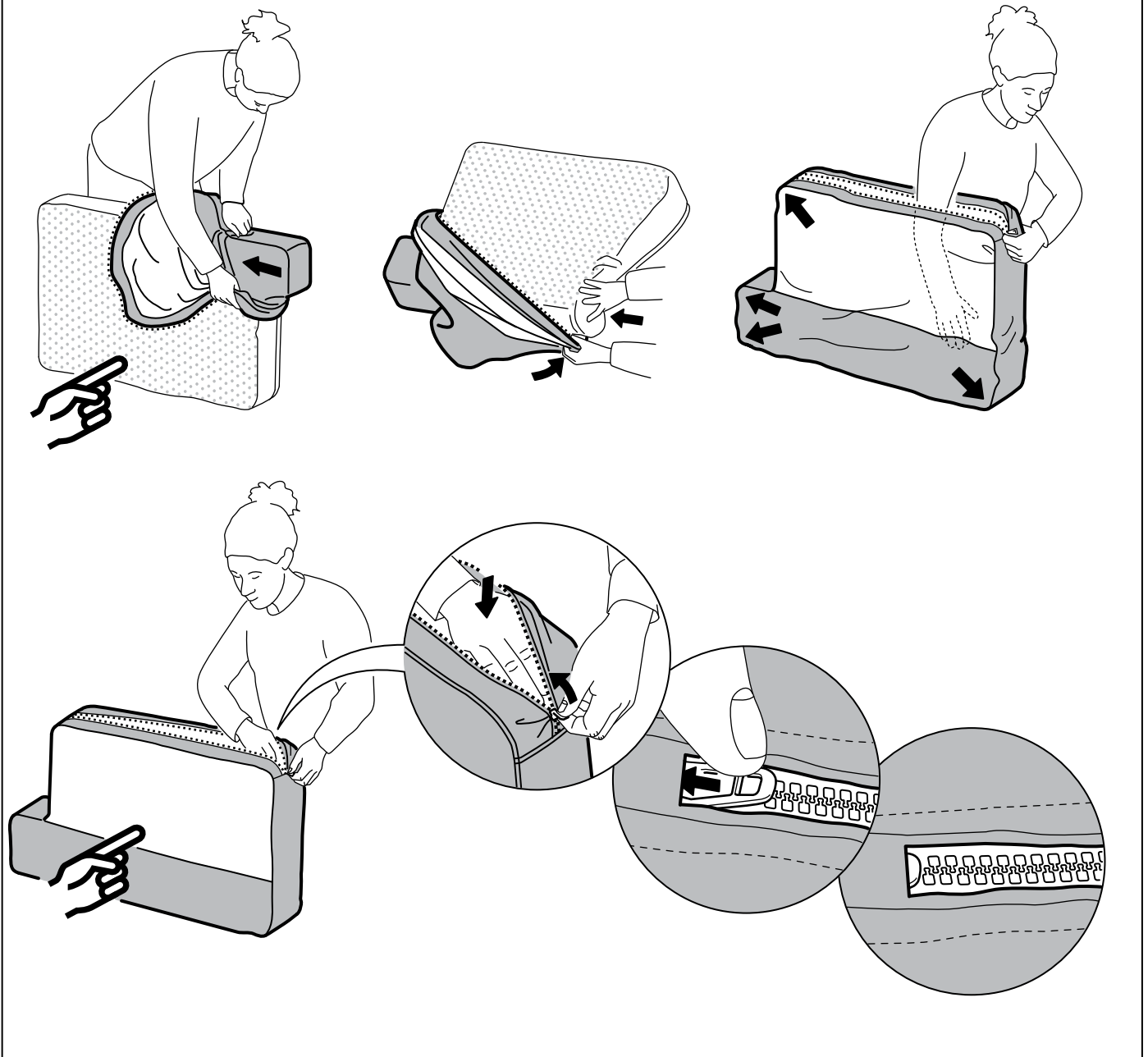


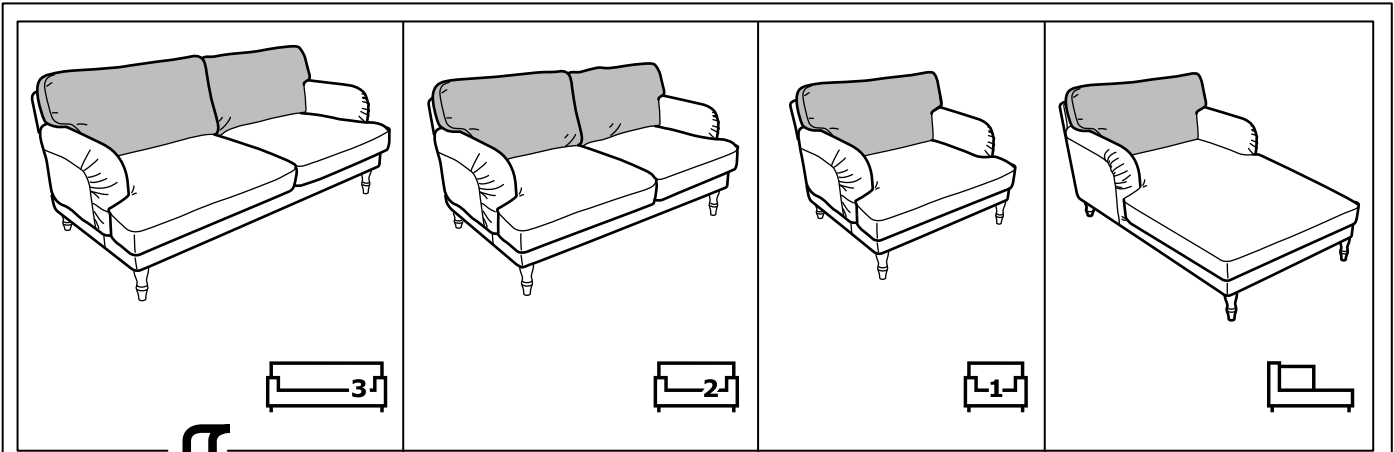
**12**



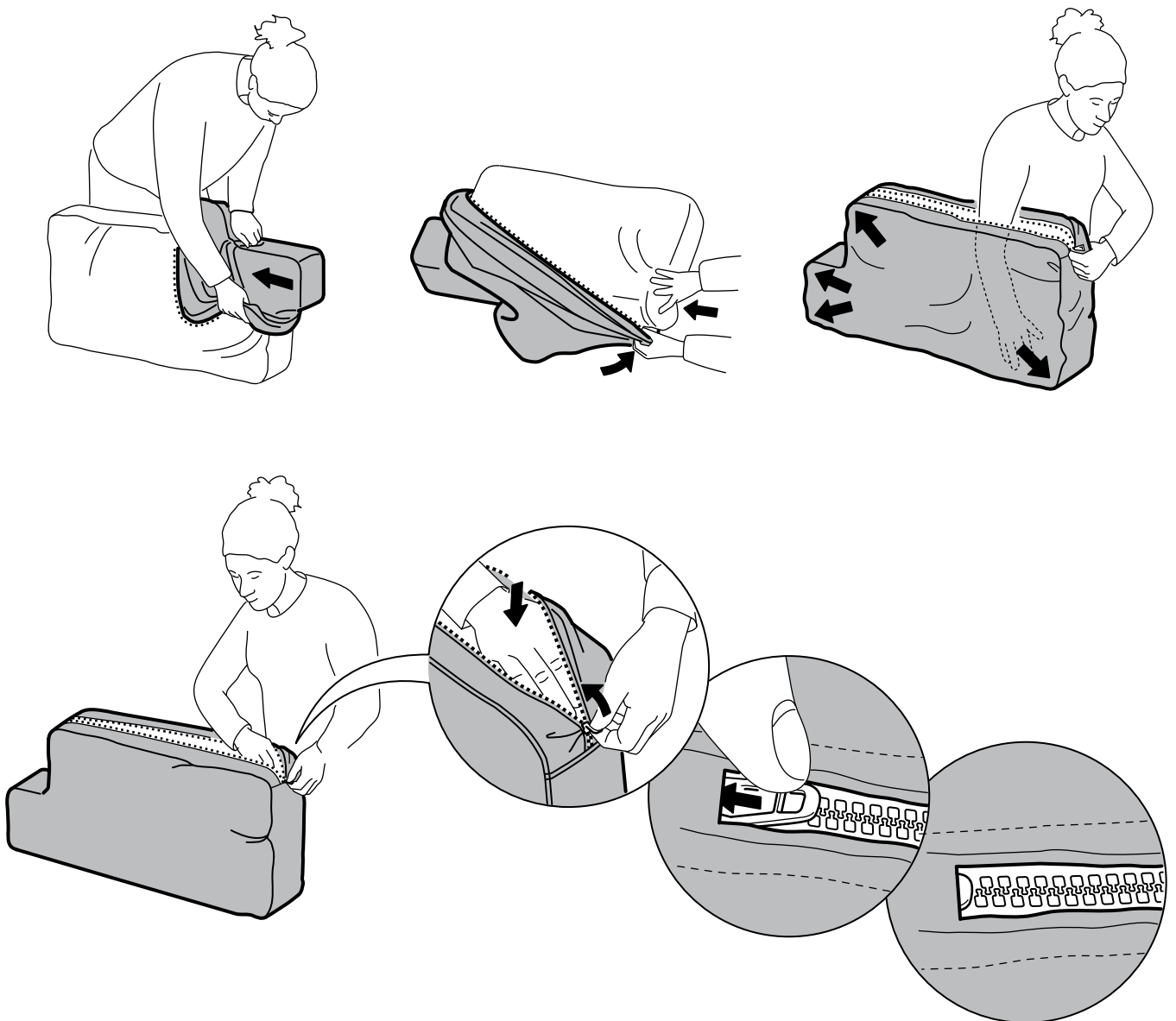


# 13





**14**



15

