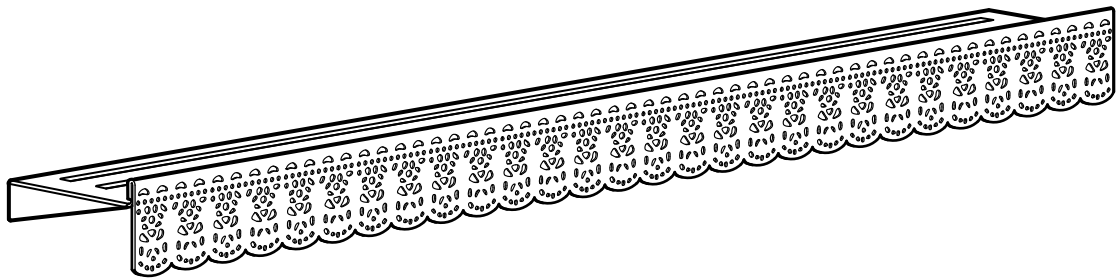


SKURAR



ENGLISH

As wall materials vary, screws for fixing to wall are not included. For advice on suitable screw systems, contact your local specialised dealer.

DEUTSCH

Da es viele verschiedene Wandmaterialien gibt, sind Schrauben für die Wandbefestigung nicht beigegeben. Ggf. sollte man sich beim Eisenwarenfachhandel nach geeignetem Befestigungsmaterial erkundigen.

FRANÇAIS

Les vis et ferrures pour fixer le meuble/l'objet au mur ou au plafond ne sont pas incluses. Choisissez des vis et ferrures adaptées au matériau de votre mur. En cas de doute, demandez conseil à un vendeur spécialisé.

NEDERLANDS

Omdat er zoveel verschillende soorten wandmaterialen zijn, zitten er geen schroeven voor de wandbevestiging in de verpakking. Voor advies over geschikte schroeven, neem contact op met de plaatselijke vakhandel.

DANSK

Der findes mange forskellige vægmateri-aler, og derfor medfølger der ikke skruer til vægmontering. Hvis du har brug for råd om forskellige skruer og rawlplugs, skal du kontakte en uddannet forhandler.

ÍSLENSKA

Veggir húsa eru mismunandi og því fylgja ekki skúrur til að festa húsgagnið við vegg. Fáðu ráð í byggingavöruverslun varðandi hentugar skúrur.

NORSK

Ettersom det finnes mange ulike typer av veggmaterialer følger det ikke med skruer. Kontakt din lokale faghandel for råd om valg av skruer og festebeslag.

SUOMI

Koska erilaissiin seinämateriaaleihin on käytettävä erilaisia ruuveja, pakkaus ei sisällä ruuveja seinäkiinnitystä varten.

SVENSKA

Eftersom det finns många olika väggmaterial, medföljer ej skruvar för väggfästning. För råd om lämpliga skruvsystem, kontakta din lokala fackhandlare.

ČESKY

Stěny bývají z různých materiálů, a proto šrouby nejsou součástí balení výrobku. Vhodný typ šroubů vám doporučí ve specializované prodejně.

ESPAÑOL

Como hay tantos tipos de paredes, no se incluyen los tornillos para el montaje en la pared. Para recomendaciones sobre sistemas adecuados de fijación, ponte en contacto con un especialista.

ITALIANO

Poiché le pareti sono di materiali diversi, le viti per il fissaggio non sono incluse. Per scegliere le viti adatte, rivolgiti a un rivenditore locale.

MAGYAR

Mivel a fal anyaga lakásonként / otthononként változó lehet, a rögzítéshez szükséges csavarokat, tipliket a csomag nem tartalmazza. A megfelelő csavarok kiválasztásáért kérj tanácsot az áruházban a szakképzett személyzettől.

POLSKI

Ponieważ materiał, z którego wykonano ścianę może być inny w każdym mieszkaniu, w komplecie nie znalazły się żadne umocowania ani wkręty. Aby uzyskać poradę w kwestii doboru odpowiednich wkrętów skontaktuj się z lokalnym sklepem specjalistycznym.

EESTI

Seinamaterjalide erinevuse tõttu pole lisatud kruvisid. Sobivate kinnitusvahendite leidmiseks pöörduge lähimasse tööriistapoodi.

LATVIEŠU

Skrūves piestiprināšanai pie sienas nav iekļautas komplektā, jo tās jāizvēlas atkarībā no sienu materiāla. Lai izvēlētos piemērotāko skrūvju sistēmu, sazinieties ar būvniecības speciālistu.

LIETUVIŲ

Kadangi sienų apdailos medžiagos skirtingi, tvirtinimo elementai nepriedami. Reikalingus varžtus ir tvirtinimo elementus padėis pasirinkti vietos specializuotas parduotuvės.

PORTUGUÊS

Como os materiais de parede variam, os parafusos para fixar à parede não estão incluídos. Para obter conselho sobre o sistema de parafusos adequado, consulte o seu retalhista local especializado.

ROMÂNĂ

Întrucât materialele din care sunt construiți pereții variază, șuruburile pentru fixarea pe perete nu sunt incluse. Contactează dealer-ul tău local pentru consiliere.

SLOVENSKY

Na rôzny typ stien použite vhodné skrutky. O vhodnom upevnení sa poraďte s odborným predajcom.

БЪЛГАРСКИ

Поради разнообразието от стенини материали, винтове за прикрепяне към стената не са осигурени. За съвет относно подходящи прикрепващи механизми можете да се свържете със специализиран доставчик.

HRVATSKI

S obzirom na različite vrste zidova, vijci za pričvršćivanje na zid nisu priloženi. Za savjet o odgovarajućim vijcima kontaktirajte svoju lokalnu specijaliziranu prodavaonicu.

ΕΛΛΗΝΙΚΑ

Επειδή τα υλικά των τοίχων διαφέρουν, οι βίδες στερέωσης δεν περιλαμβάνονται. Για πληροφορίες, σχετικά με το ενδειγμένο κατά περίπτωση σύστημα στερέωσης, παρακαλούμε ελάτε σε επαφή με το ειδικευμένο κατάστημα της περιοχής σας.

РУССКИЙ

Так как материалы стен различаются, шурупы для фиксации на стене не прилагаются. Для выбора подходящих крепежных средств обратитесь в местный специализированный магазин.

SRPSKI

Kako se vrste zidova razlikuju, tiplovi nisu uključeni. Obrati se specijalizovanim dobavljačima za savet o odgovarajućim tiplovima.

SLOVENŠČINA

Ker so stene lahko izdelane iz različnih materialov, vijaki za pritrditev na steno niso priloženi. Za nasvet glede primerne vrste vijakov se obrni na najbližjo specializirano trgovino.

TÜRKÇE

Duvar yapı malzemeleri farklılık gösterebileceğinden duvar montajı vidaları dahil değildir. Uygun vida sistemi için, ilgili araç-gereçlerin satıldığı dükkanlara başvurunuz.

中文

本产品不附带安装螺钉。墙体材料不同，墙面安装使用螺钉须根据具体墙体材料进行适宜选择。必要时，应向专业五金店咨询。

繁中

由於牆壁的材質每戶不同，故所需的螺絲或配件需另購買。若不知使用何種螺絲配件，請向當地的五金行詢問。

한국어

벽마다 소재가 다르기 때문에 벽고정용 나사는 포함되어 있지 않습니다. 적합한 나사 선택에 관해서는 전문가에게 문의하세요.

日本語

壁の材質により使用できるネジの種類が異なるため、専用の取り付けネジは含まれていません。適切なネジを選ぶには、お近くの専門店にご相談ください。

BAHASA INDONESIA

Karena bahan dinding yang berbeda, paket tidak disertai sekrup untuk pemasangan dinding. Untuk saran mengenai sistem sekrap yang sesuai, hubungi dealer setempat Anda.

BAHASA MALAYSIA

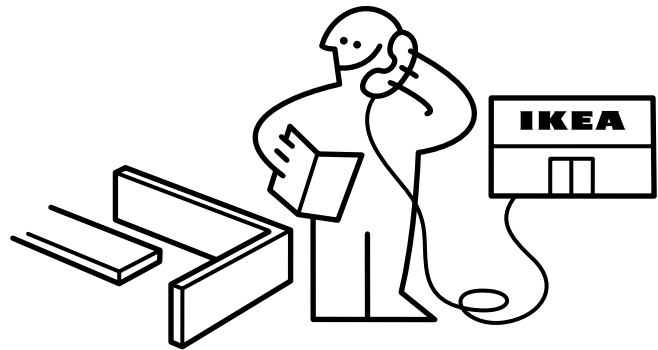
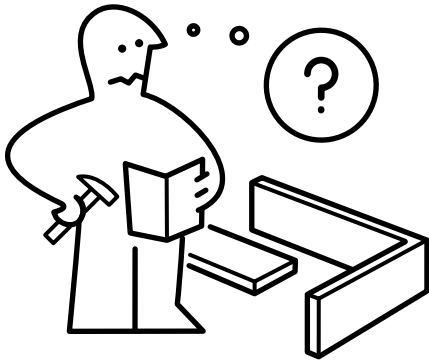
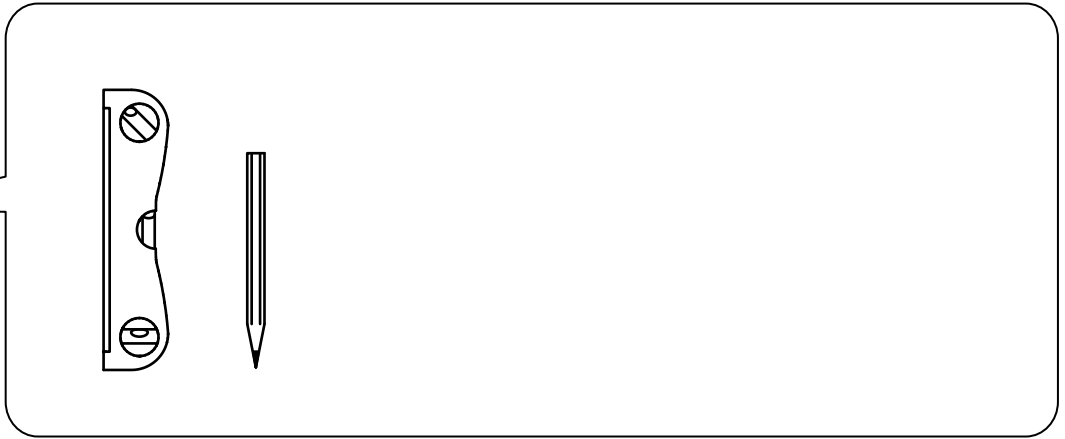
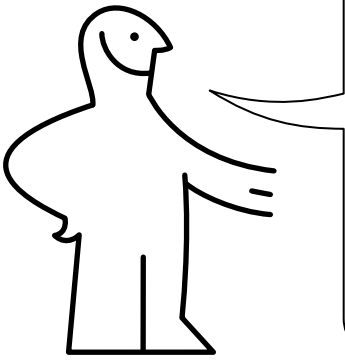
Oleh kerana bahan binaan dinding adalah berbeza, skru untuk pemasangan pada dinding tidak disertakan. Untuk mendapatkan nasihat tentang sistem skru yang sesuai, hubungi wakil penjual khusus di kawasan anda.

عربي

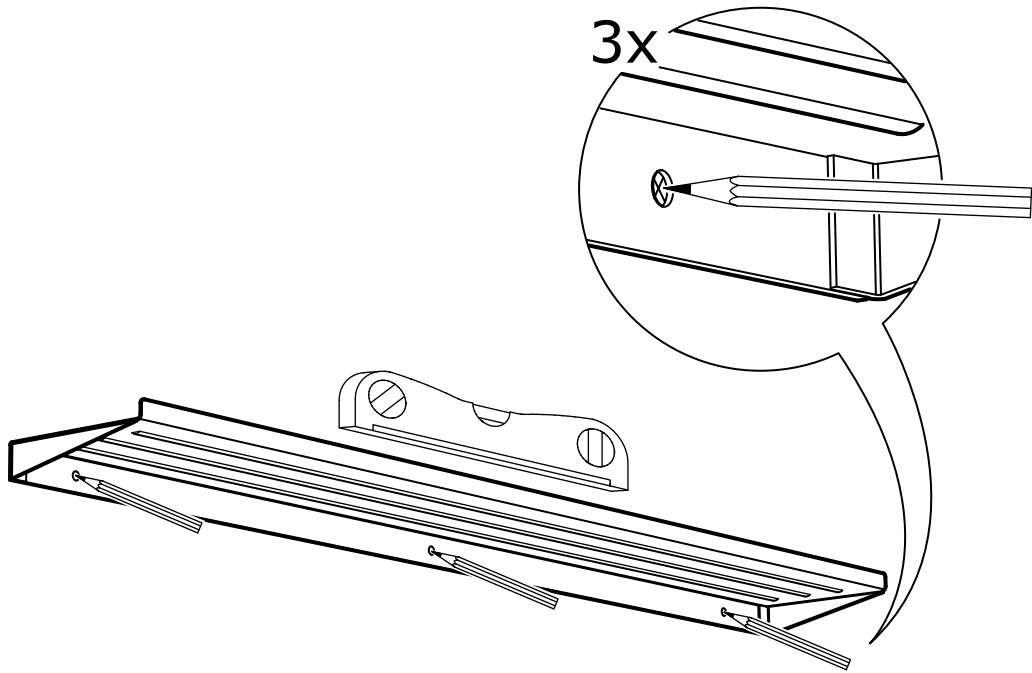
لا تتضمن مسامير التثبيت لأن مواد الجدران تختلف. لمعرفة نوع المسامير الملائمة، يمكن اللجوء إلى الوكيل المتخصص.

ไทย

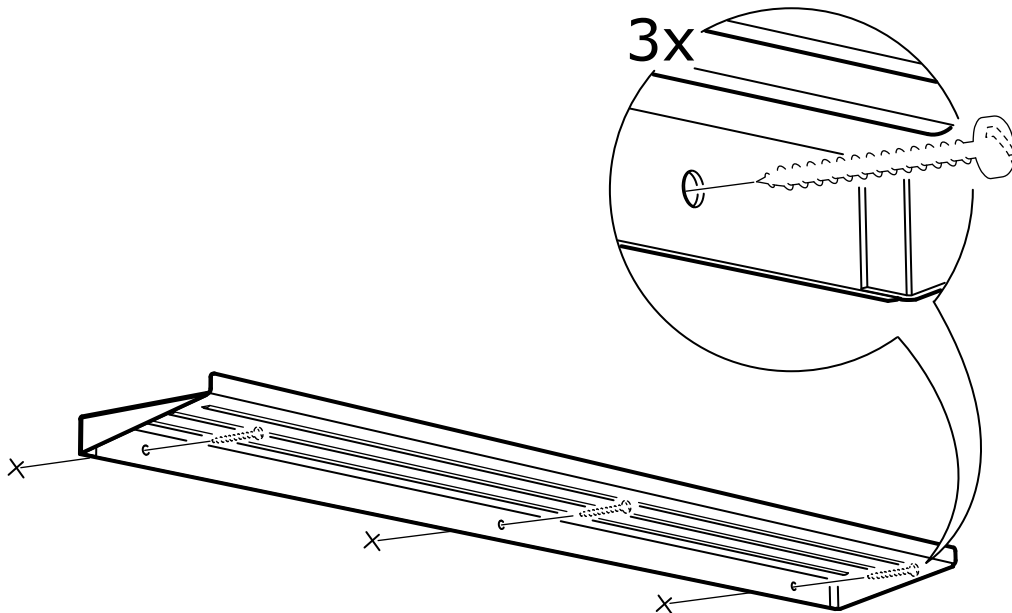
เนื่องจากวัสดุผนังมีหลายชนิดแตกต่างกัน สกรูสำหรับยึดผนังจึงไม่ได้แนบมาด้วย คุณสามารถขอรับคำแนะนำในการเลือกซื้อสกรูที่เหมาะสมได้จากร้านจำหน่ายใกล้บ้าน



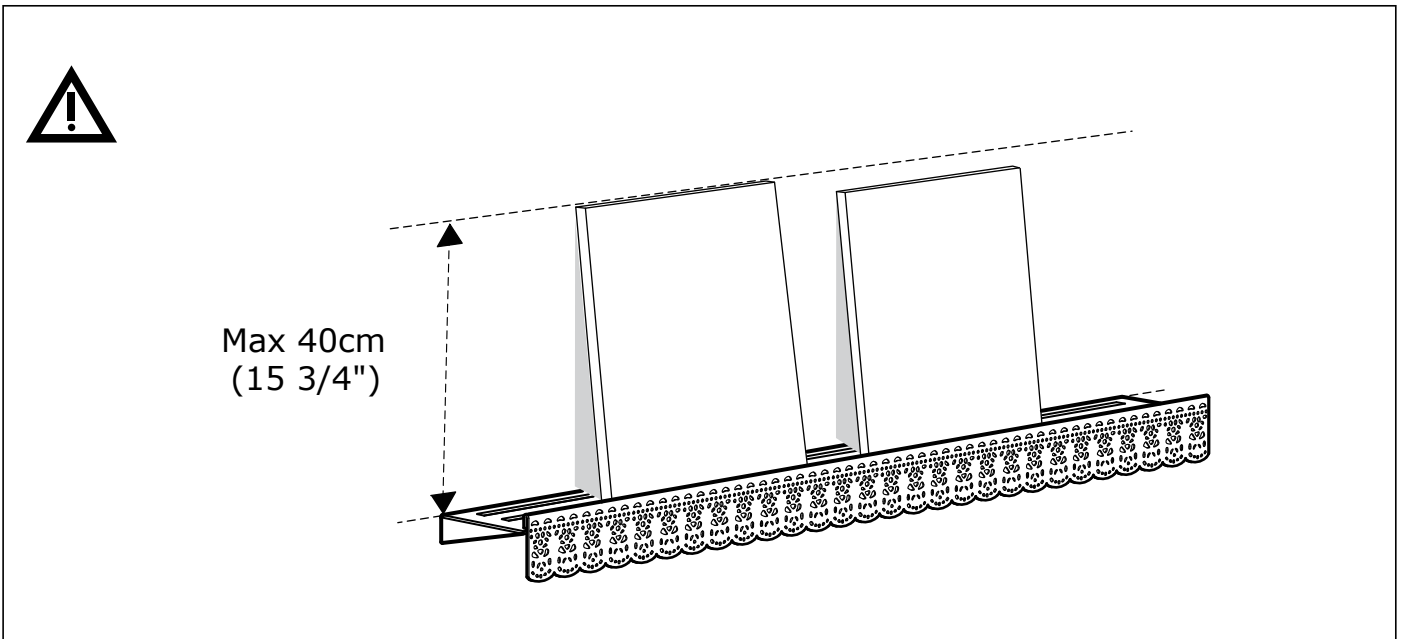
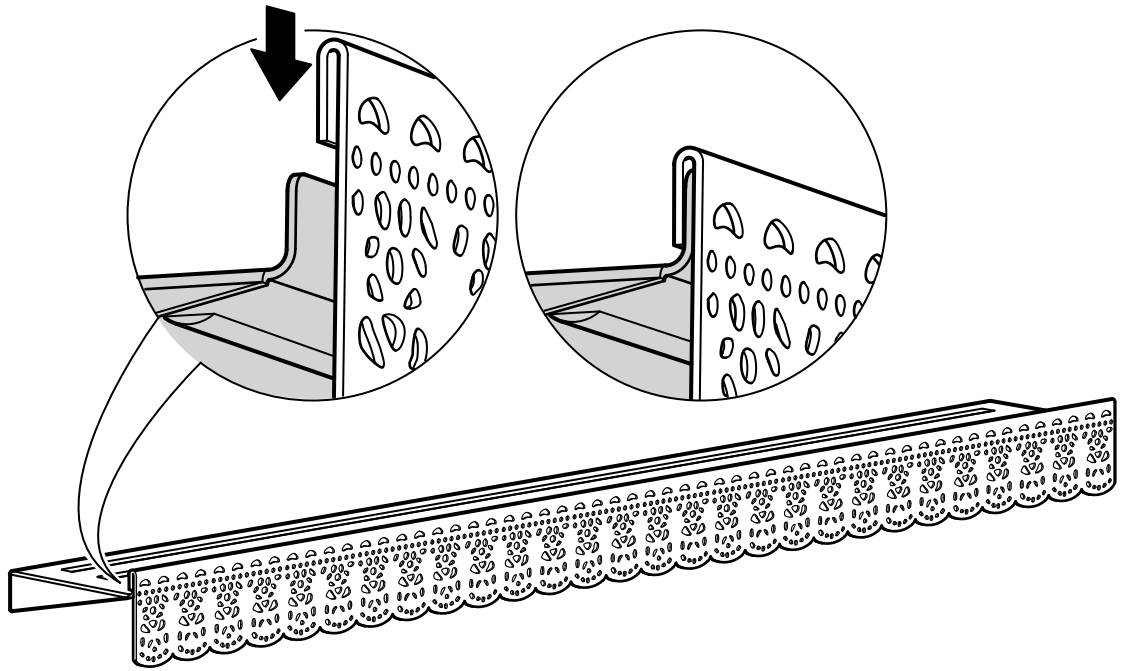
1



2



3



ENGLISH

For safety reasons, the picture ledge should only be used with pictures that are max 40 cm high. Pictures that are higher will not stand steady on the narrow ledge and may fall down.

DEUTSCH

Bilderleisten aus Sicherheitsgründen nur für Bilder bis höchstens 40 cm Höhe benutzen. Höhere Rahmen stehen instabil auf der schmalen Leiste und könnten herunterfallen.

FRANÇAIS

Pour des raisons de sécurité, la tablette doit servir uniquement pour des cadres de 40 cm de hauteur maximum. Elle n'offre en effet pas assez d'espace pour assurer la stabilité des cadres plus hauts qui risquent de tomber.

NEDERLANDS

Om veiligheidsredenen de schilderijenplank uitsluitend gebruiken met lijsten van max. 40 cm hoog. Hogere lijsten staan niet stevig op de smalle plank en kunnen naar beneden vallen.

DANSK

Af hensyn til sikkerheden må hylden kun bruges til billeder, der er maks. 40 cm høje. Billeder, der er højere, står ikke stødt på den smalle hylde og kan falde ned.

ÍSLENSKA

Öryggisins vegna, þá ætti hillan aðeins að notast með myndum sem eru hæst 40 cm. Á mjóum hillum eru hærrí myndir óstöðugar og gætu fallið niður.

NORSK

Av sikkerhetsgrunner bør billedlisten kun brukes til bilder som er maks 40 cm høye. Bilder som er høyere kan ikke stå stødig på den smale listen, og kan falle ned.

SUOMI

Turvallisuussystä tauluhyllylle saa laittaa vain enintään 40 cm korkeita tauluja. Sitä korkeammille tauluille hylly on liian kapea, joten ne saattavat pudota.

SVENSKA

Av säkerhetsskäl bör tavelhyllan endast användas med tavlor som är max. 40 cm höga. Högre tavlor står ostadigt på den smala hyllan och kan falla ner.

ČESKY

Z bezpečnostných důvodů římsu na obrazy používejte pouze na obrazy s max. výškou 40 cm. Vyšší obrazy nebudou stát na úzké římsce stabilně a mohou spadnout dolů.

ESPAÑOL

Por motivos de seguridad el estante solo se debe utilizar con cuadros de 40 cm de alto como máximo. Los cuadros de más altura podrían caer por falta de estabilidad.

ITALIANO

Per motivi di sicurezza, la mensola va usata solo con quadri di max. 40 cm di altezza. Quadri più alti rischieranno di cadere per mancanza di stabilità.

MAGYAR

Biztonsági okokból a képtartó polcra maximum 40 cm magas képkereteket szabad tenni. A 40 cm-nél magasabb képkeretek nem állnak elég stabilan a keskeny polcon és leeshetnek.

POLSKI

Ze względów bezpieczeństwa półkę na zdjęcia można stosować wyłącznie ze zdjęciami o wysokości maks. 40 cm. Wyższe zdjęcia nie będą stały stabilnie na wąskiej półce i mogą spaść.

EESTI

Ohutuse nimel peaks pildialusel kasutama vaid maksimaalselt 40 cm pikkuseid pilte. Pikemad pildid ei püsi kitsal alusel püsti ja võivad maha kukkuda.

LATVIEŠU

Drošības nolūkos neiesakām rāmī ievietot bildes, kas augstākas par 40 cm. Augstākas bildes šaurajā rāmī var nestāvēt pietiekami stabili, kā rezultātā tās var nokrist.

LIETUVIŲ

Rekomenduojama laikyti nuotraukas ir paveikslus, kurių aukštis yra iki 40 cm. Taip saugiau, nes aukštesni prasčiau laikysis ir tikėtina, kad nukris nuo lentynėlės.

PORTUGUÊS

Por motivos de segurança, a prateleira para molduras só deve ser utilizada com molduras com um máx. de 40 cm de altura. Molduras mais altas não permanecem estáveis na prateleira estreita e podem cair.

ROMÂNĂ

din motive de siguranță, consola trebuie folosită doar cu fotografii cu înălțimea de maxim 40 cm. Pozele mai înalte nu pot fi așezate în siguranță pe consolă și pot cădea.

SLOVENSKY

Z bezpečnostných dôvodov možno použiť len na obraz s maximálnou výškou 40 cm. Vyššie obrazy nebudú na úzkej rímse stát stabilne a mohli by spadnúť.

БЪЛГАРСКИ

От съображения за сигурност поставката за картини може да се използва само за картини с максимална височина 40 см. Картини с по-голяма височина няма да стоят стабилно върху тясната поставка и могат да паднат.

HRVATSKI

Iz sigurnosnih razloga koristiti letvu za sliku samo sa slikama maks. visine 40 cm. Više slike neće biti stabilne na uskoj letvi i mogu pasti.

ΕΛΛΗΝΙΚΑ

Για λόγους ασφαλείας, το ράφι για κορνίζες θα πρέπει να χρησιμοποιείται μόνο για κορνίζες με μέγιστο ύψος 40 cm. Κορνίζες μεγαλύτερες σε ύψος, δε θα μπορούν να σταθούν σταθερές στο στενό ράφι και μπορεί να πέσουν.

РУССКИЙ

Для безопасного использования высота картин не должна превышать 40 см. Картины большей высоты не будут стоять на узкой полке устойчиво и могут упасть.

SRPSKI

Zbog sigurnosti, plitku policu treba koristiti samo za slike koje su maks. visine 40 cm. Više slike neće stajati stabilno i mogu se prevrnuti.

SLOVENŠČINA

Zaradi varnosti naj bodo slike na polici visoke največ 40 cm. Višje slike na ozki polici niso stabilne in lahko padejo.

TÜRKÇE

Güvenlik nedenlerinden dolayı, çerçeve rafı sadece maksimum 40 cm yüksekliğindeki çerçevelerle kullanılmalıdır. Bu ölçüden daha yüksek çerçeveler dar rafta sabit duramayacağından aşağı düşebilir.

中文

出于安全考虑，壁式图片架只能摆放高度不超过 40cm 的图片。超过此高度的图片无法在狭窄的图片架上放稳，容易掉落。

繁体中文

此畫框壁架只適用於高度40公分以下的畫框。不可將高度過高的畫框放置在狹窄的畫框壁架，以免造成掉落的危險。

한국어

안전한 사용을 위해 선반에는 높이 40cm 이하의 그림만을 놓아야 합니다. 더 높은 그림은 좁은 선반에서 안정성을 확보하지 못하고 떨어질 수 있습니다.

日本語

安全のため、このアート用飾り棚には、高さが40cm以下のフレームを置いてください。高さが40cmを超えるフレームは安定しないため、落下するおそれがあります。

BAHASA INDONESIA

Demi keselamatan, ambalan rak untuk dekorasi sebaiknya hanya digunakan untuk bingkai dengan ketinggian maksimal 40 cm. Jika tinggi melebihi batas yang ditentukan, bingkai tidak mampu berdiri tegak dan dapat terjatuh.

BAHASA MALAYSIA

Atas sebab keselamatan, belebas gambar hanya boleh digunakan pada gambar yang tinggi maksimumnya ialah 40 sm. Gambar yang lebih tinggi tidak akan stabil di atas belebas yang sempit dan akan jatuh.

عربي
لأسباب تتعلق بالسلامة، ينبغي استخدام رف الصور فقط مع صور بارتفاع 40 سم كحد أقصى. حيث أن الصور أعلى من ذلك لن تقف ثابتة على الحافة الضيقة ويمكن أن تسقط.

ไทย

เพื่อความปลอดภัย ใช้ชั้นวางรูปภาพกับภาพที่สูงไม่เกิน 40 ซม. รูปที่สูงเกินความสูงที่ระบุอาจตั้งได้ไม่มั่นคงและตกลงจากชั้น

