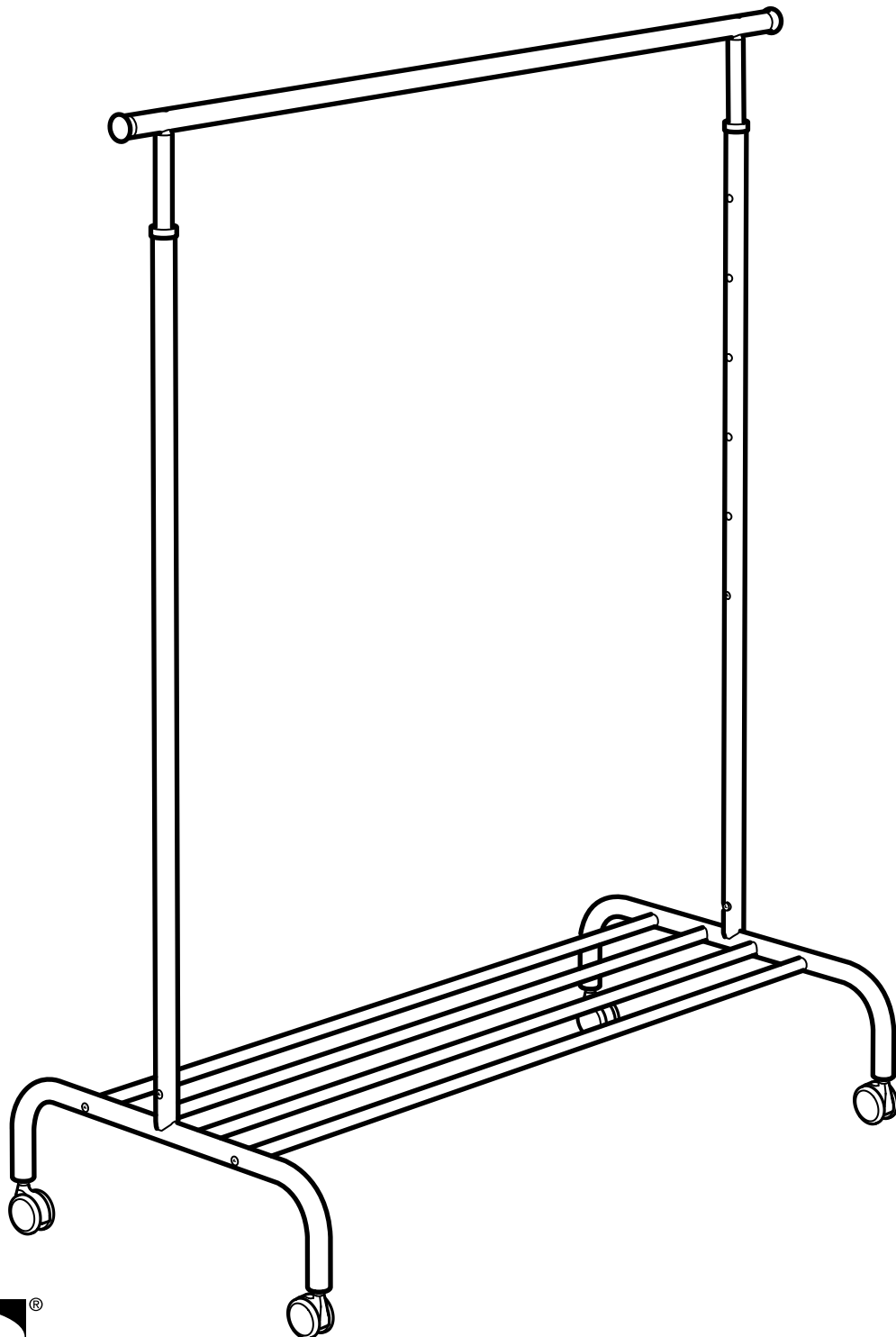
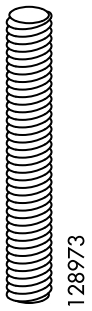
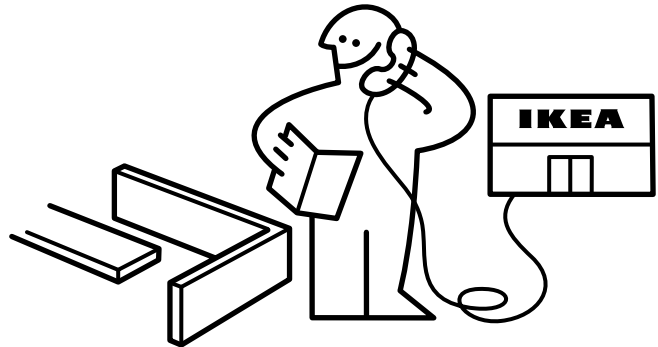
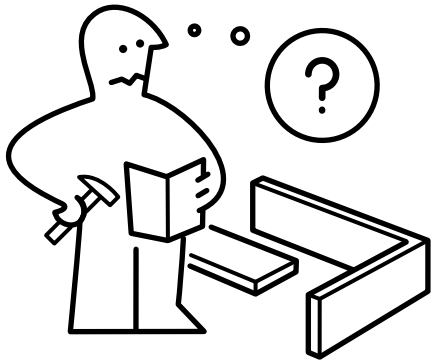
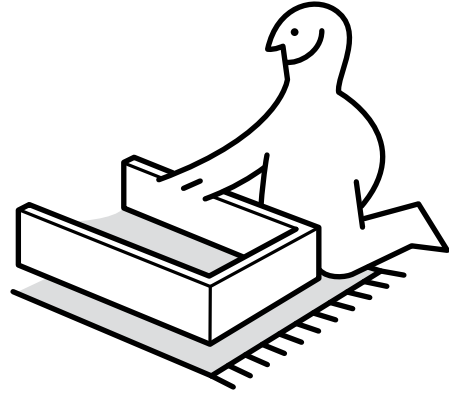
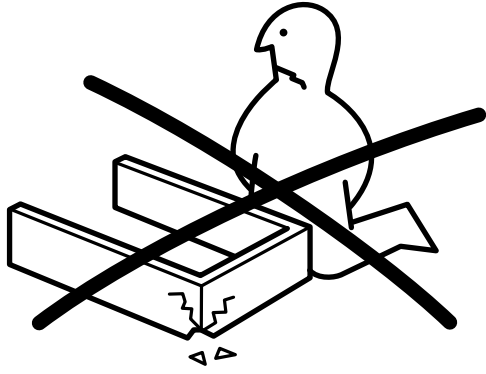


RIGGA

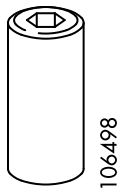




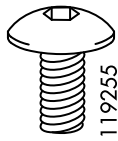
6x



6x



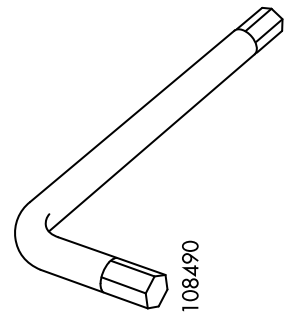
2x



2x

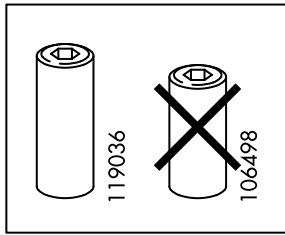


2x

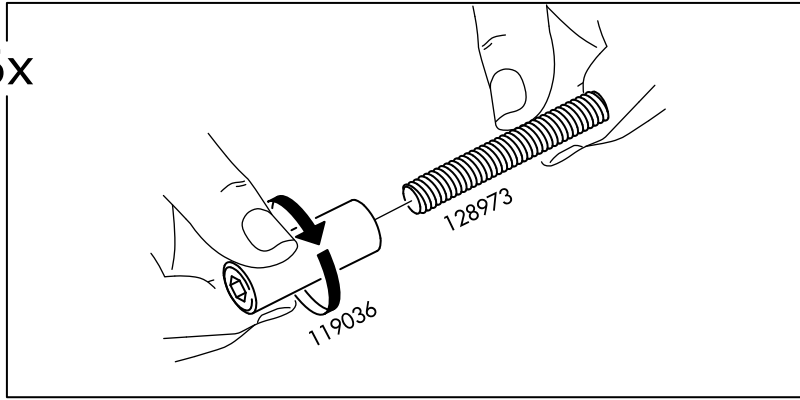


2x

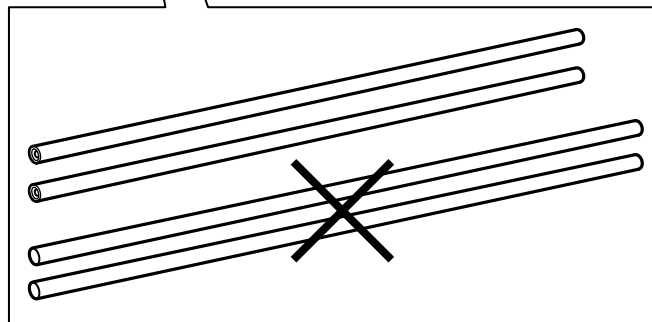
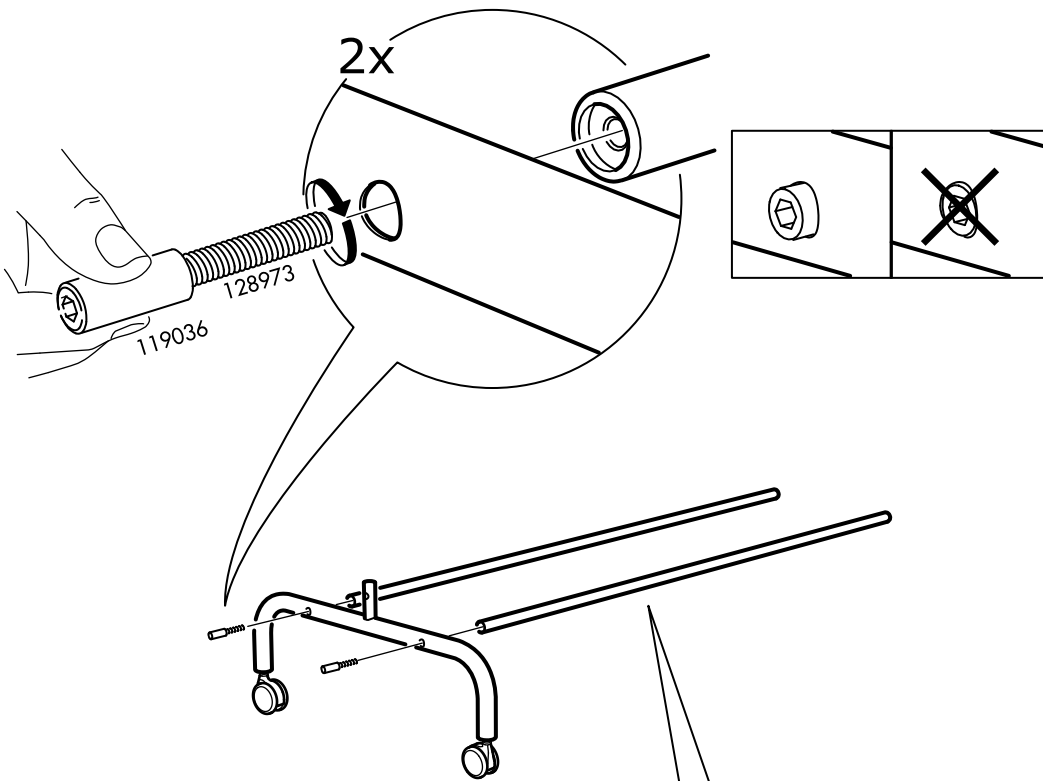
1



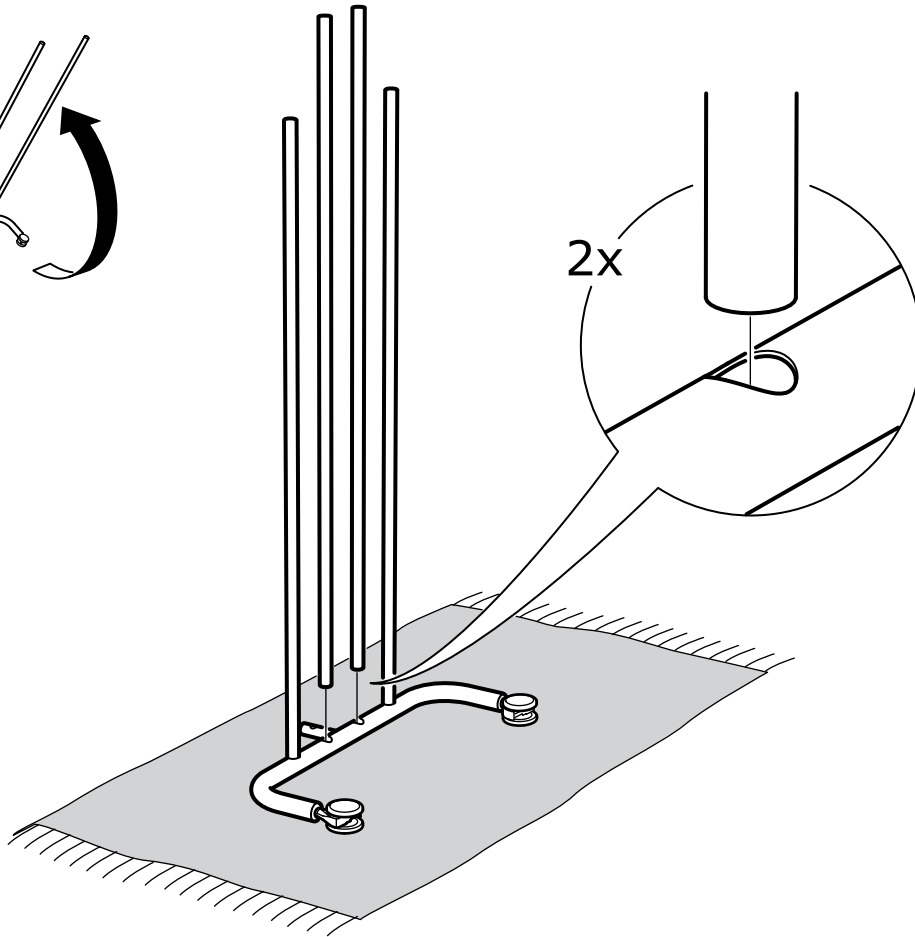
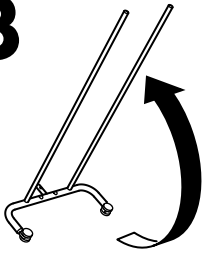
6x



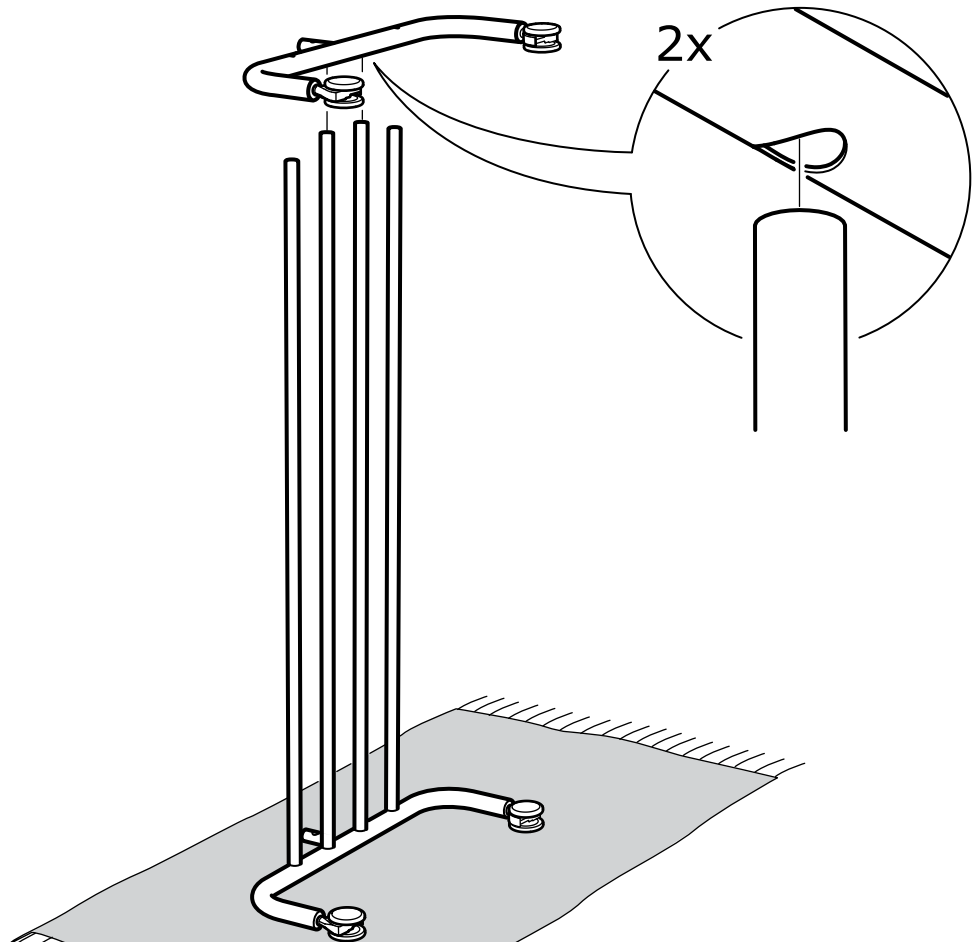
2



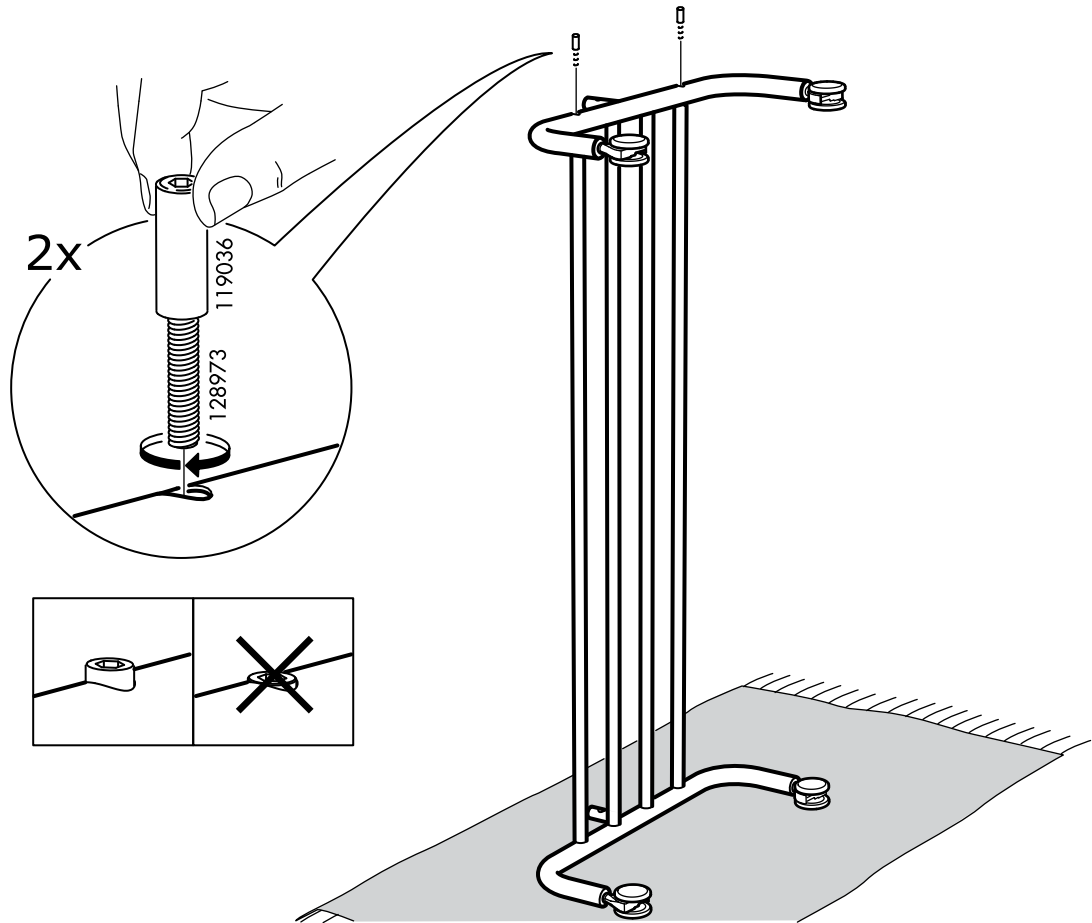
3



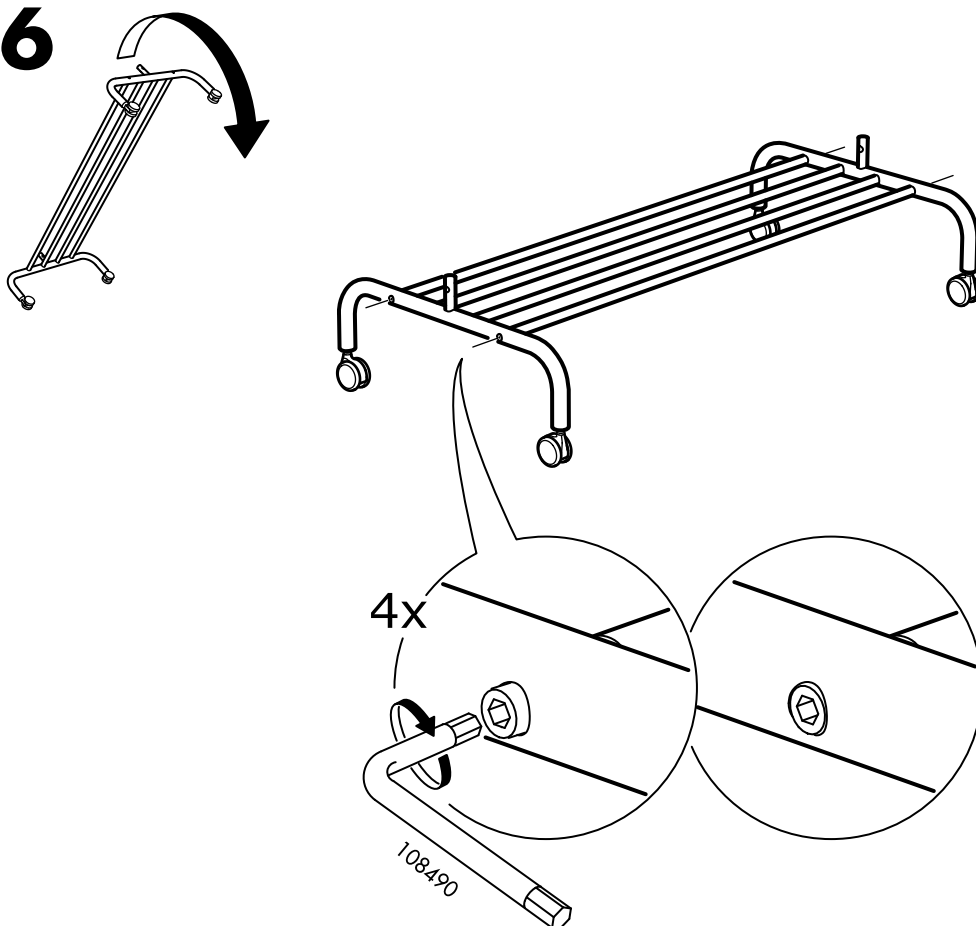
4



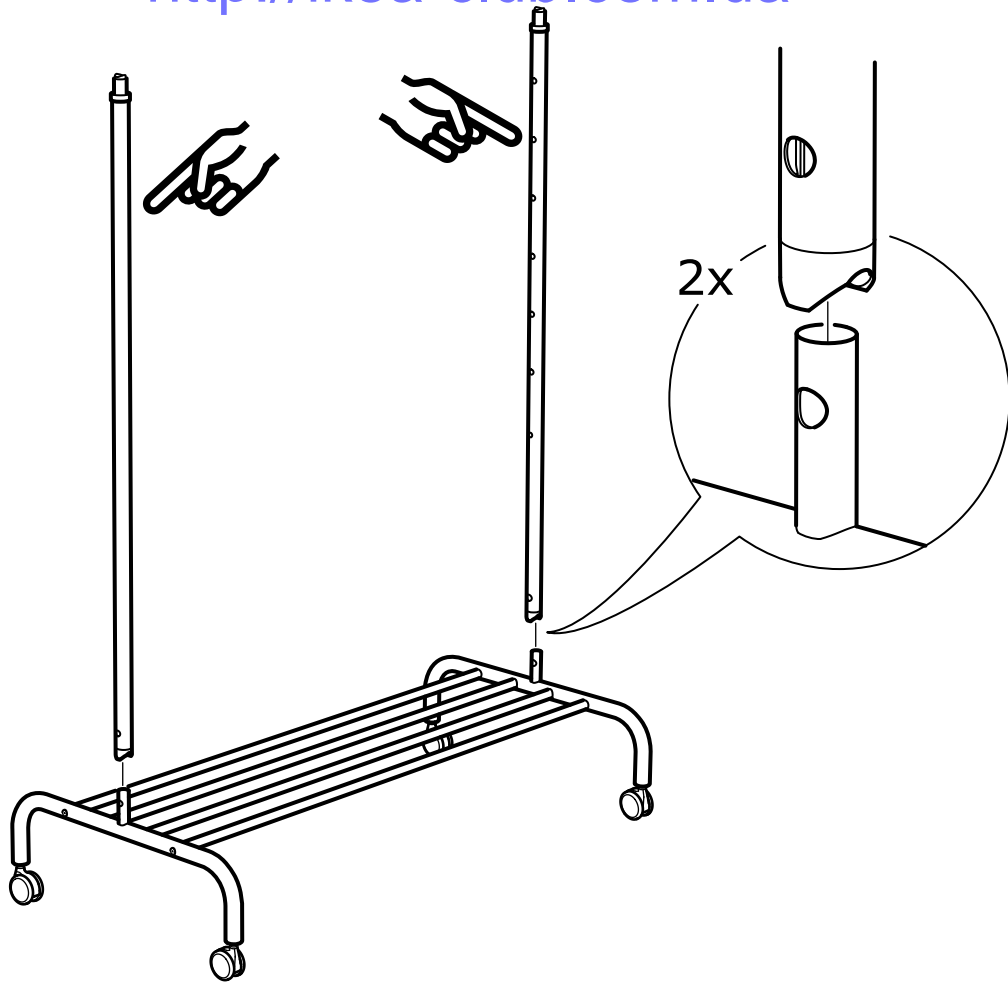
5



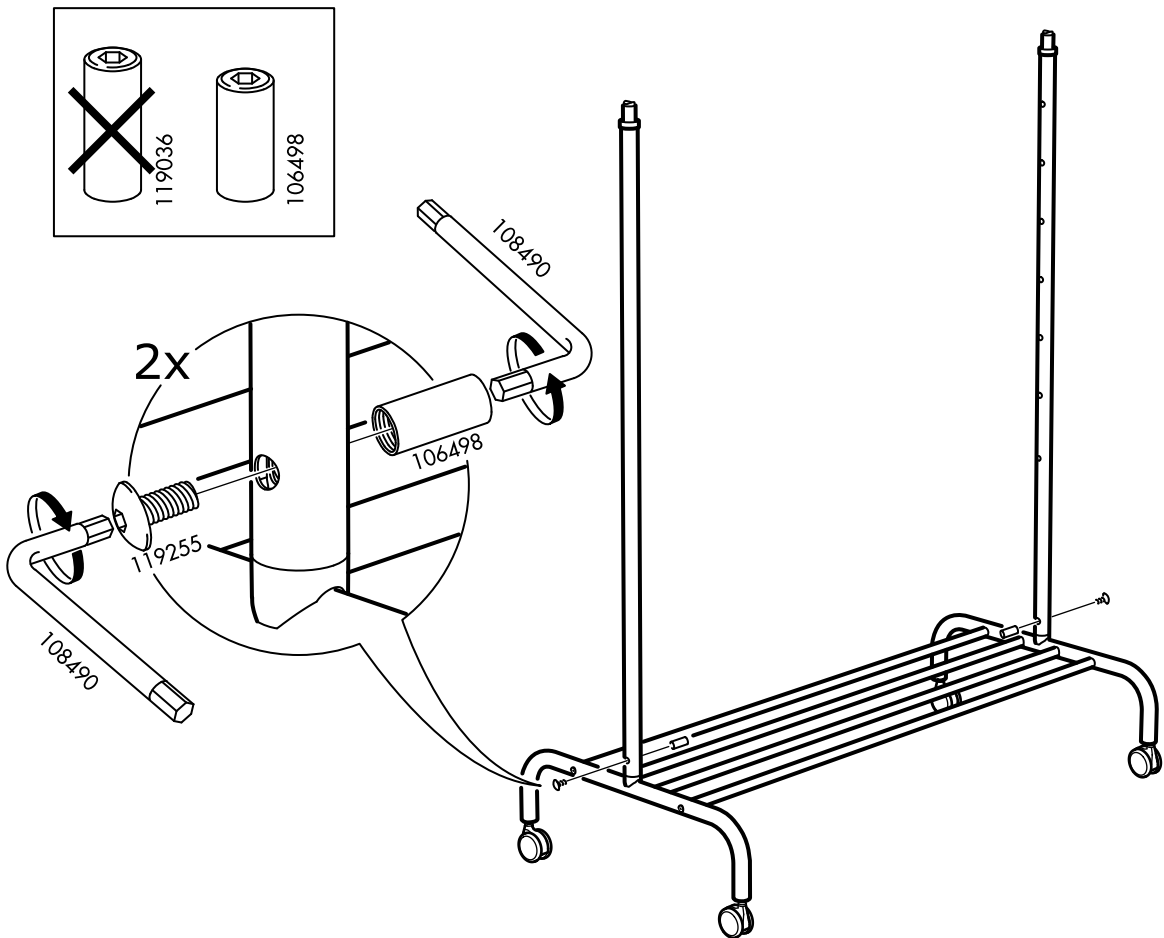
6



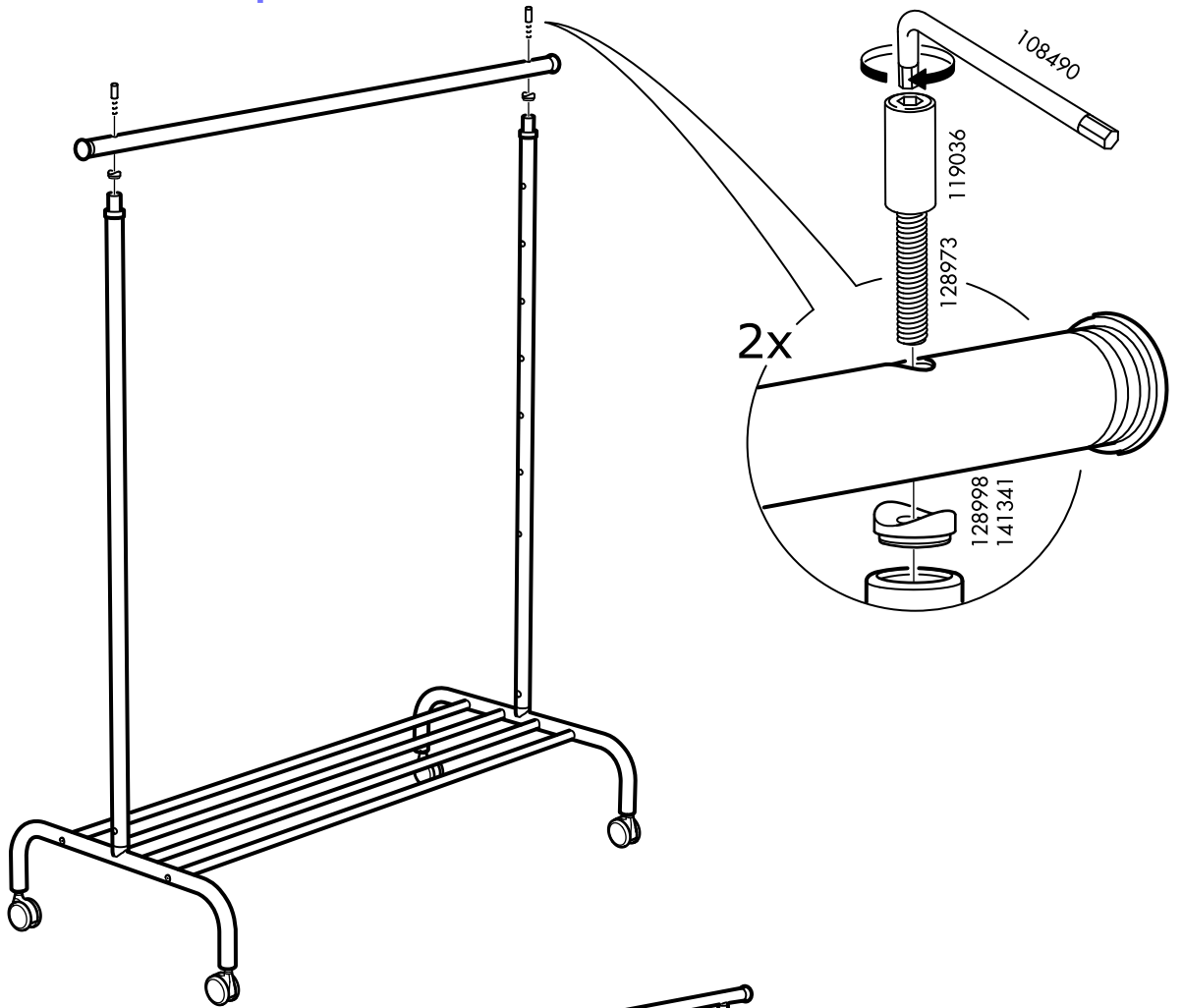
7



8



9



10

