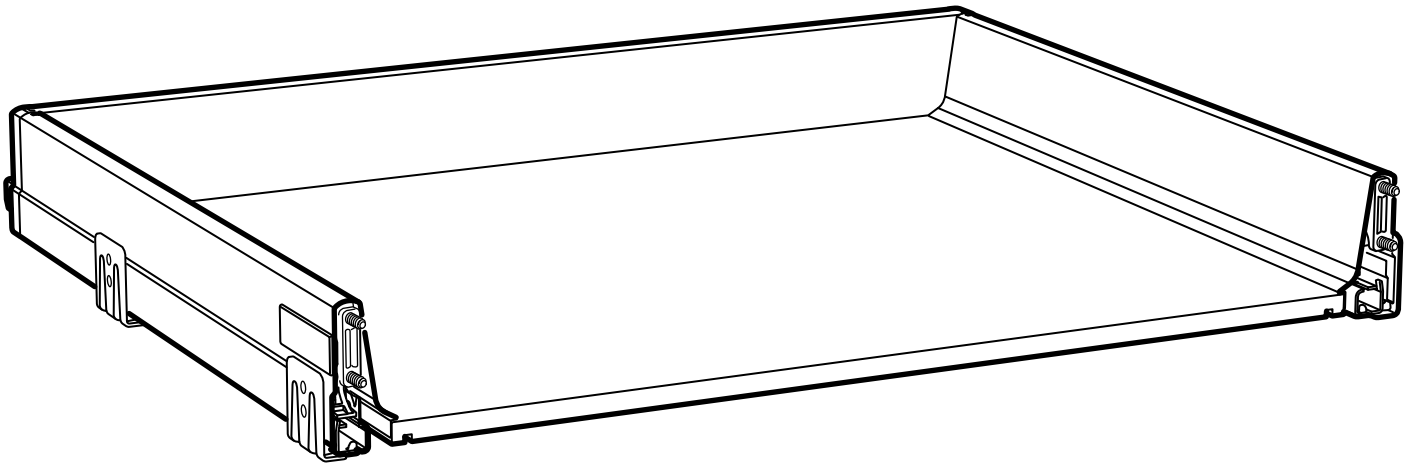
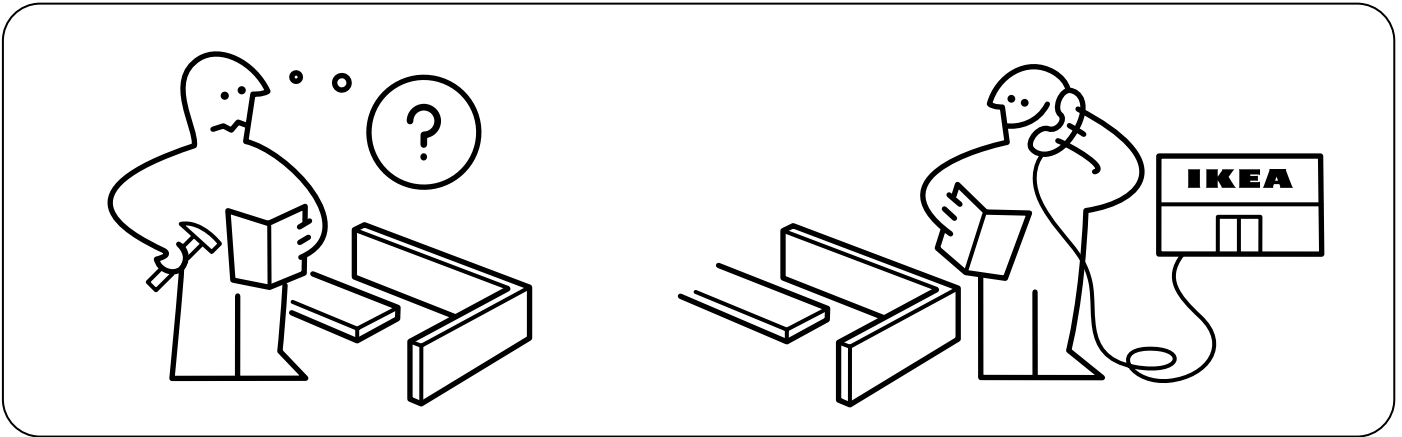
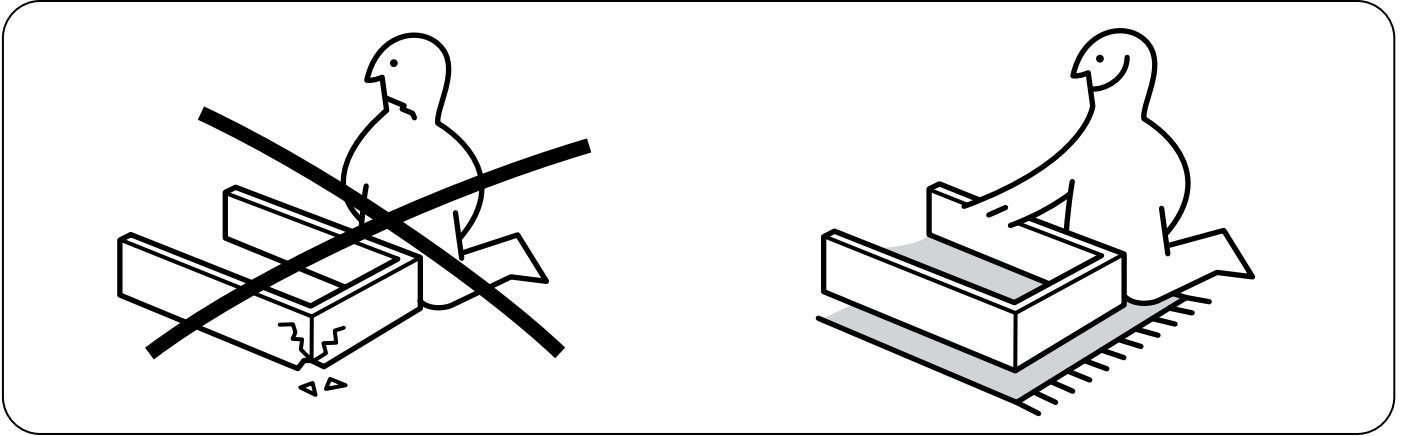
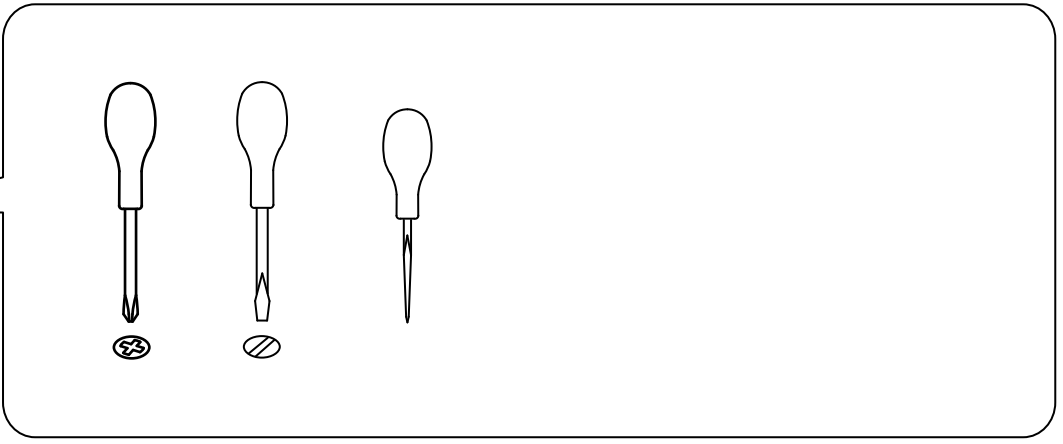
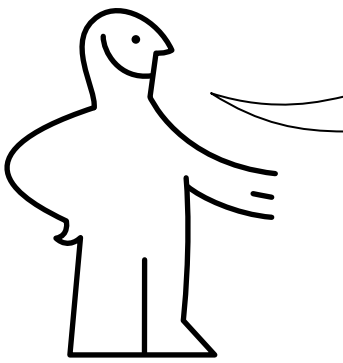
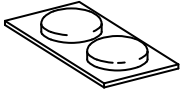


RATIONELL

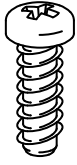






107091

1x



100325

4x



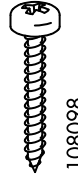
122946

4x



109503

2x



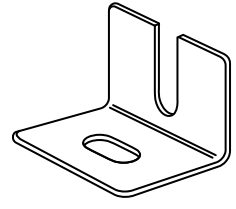
108098

1x



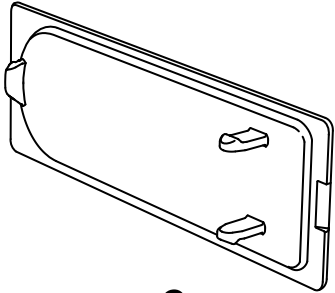
124694

2x



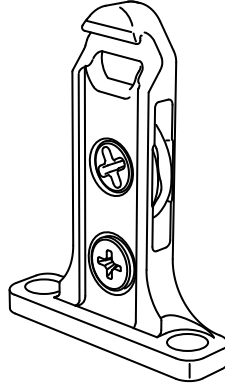
101398

1x



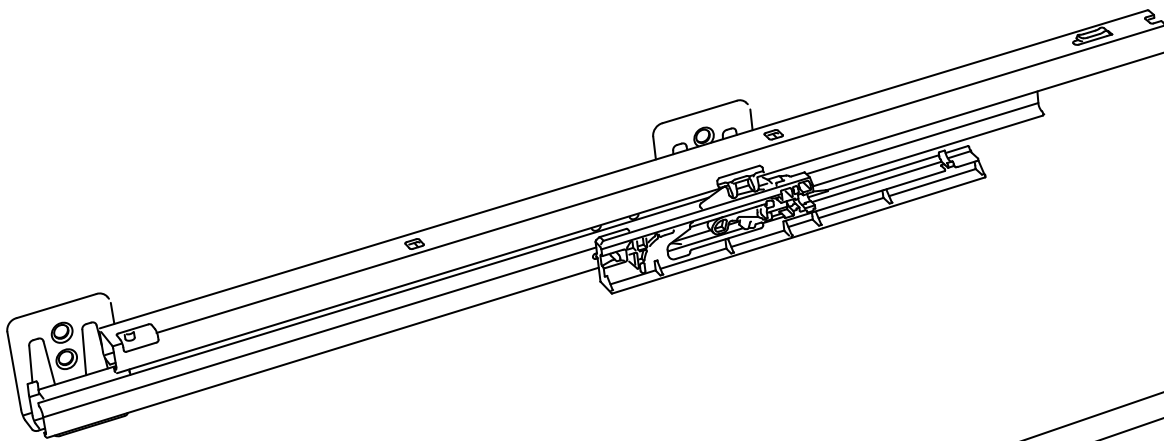
123048

2x



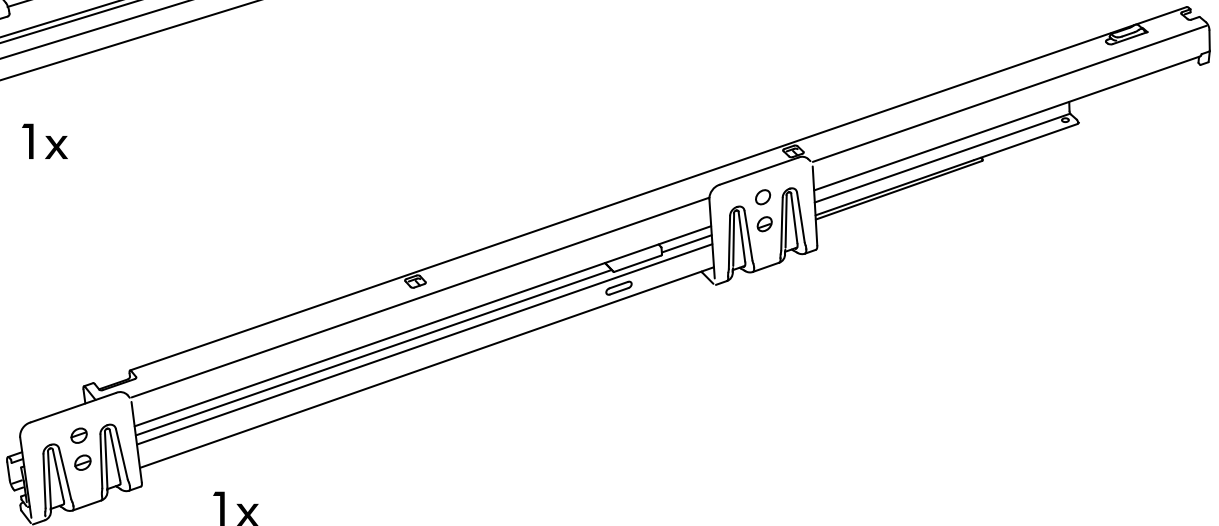
123046

2x



123222

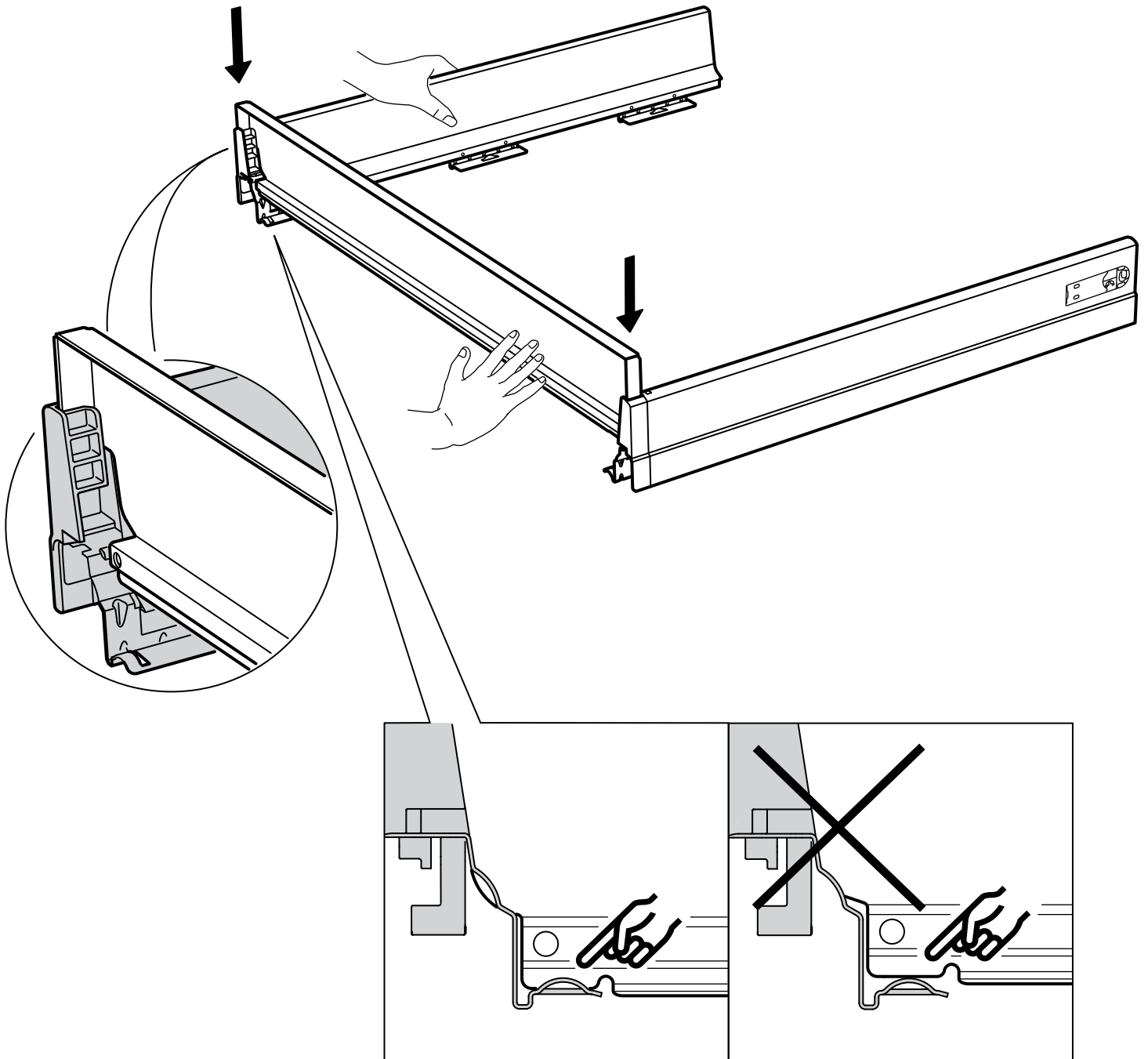
1x



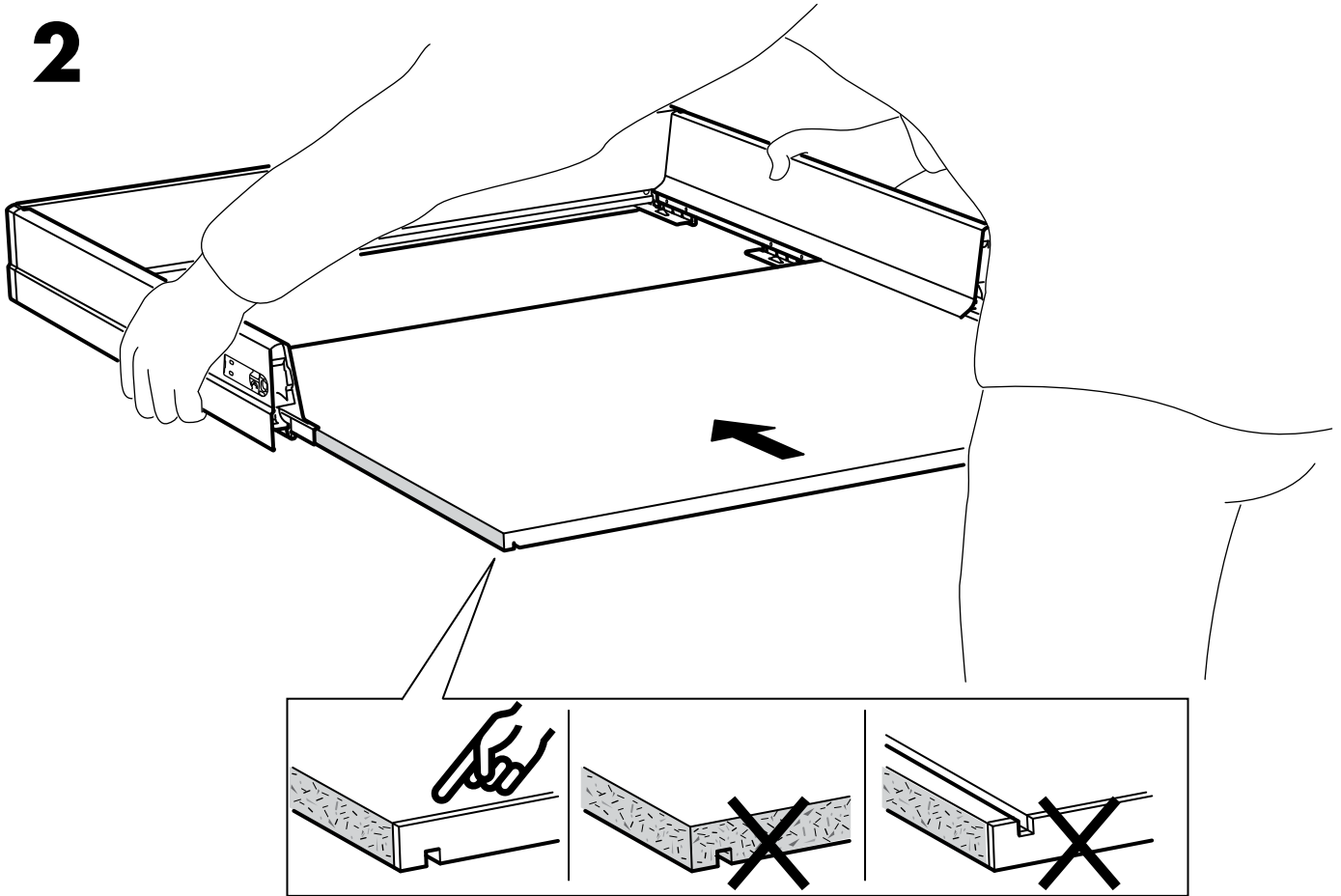
123232

1x

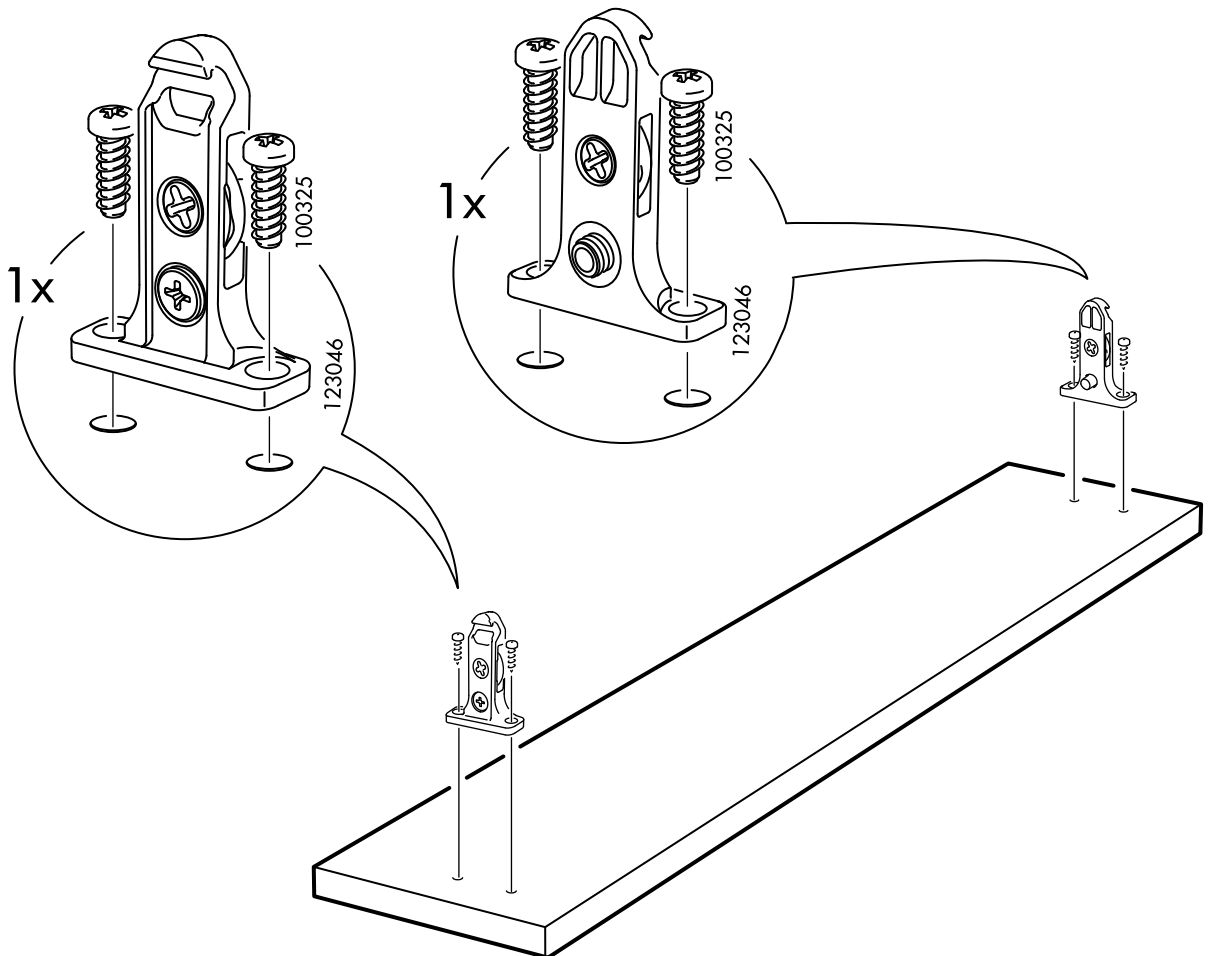
1



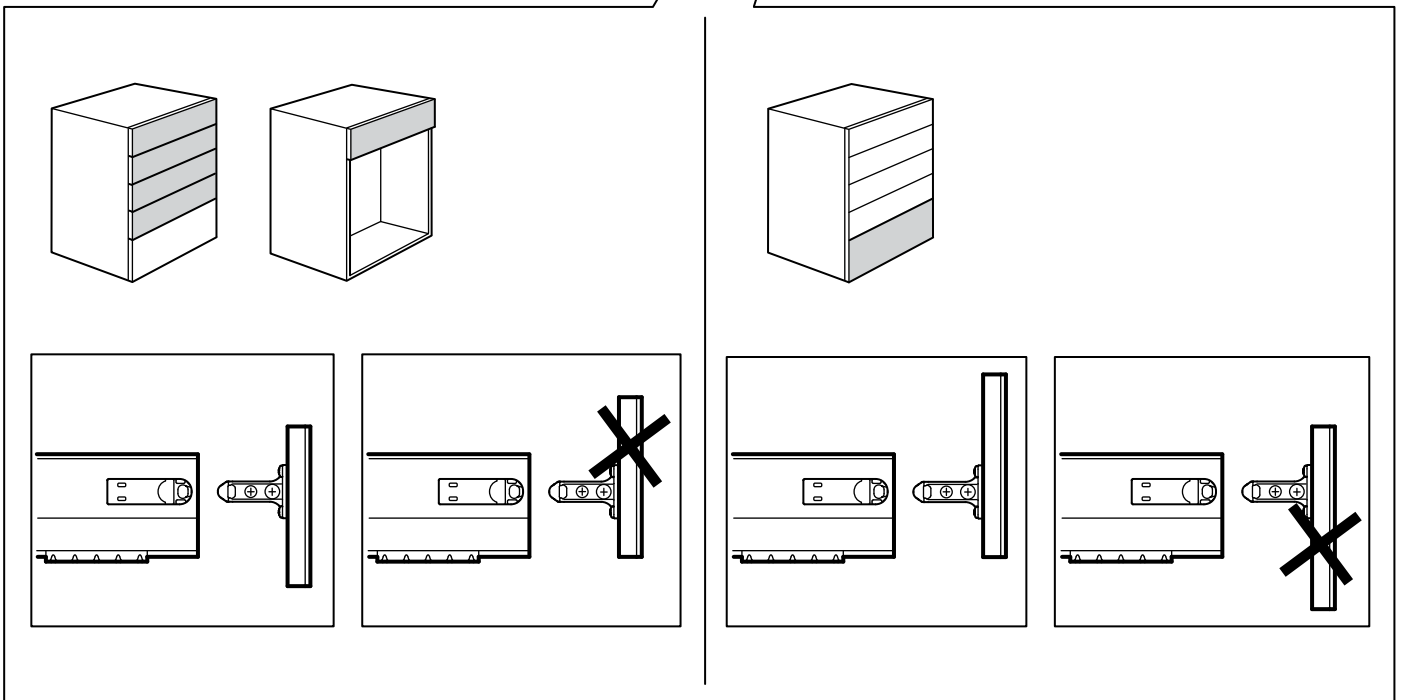
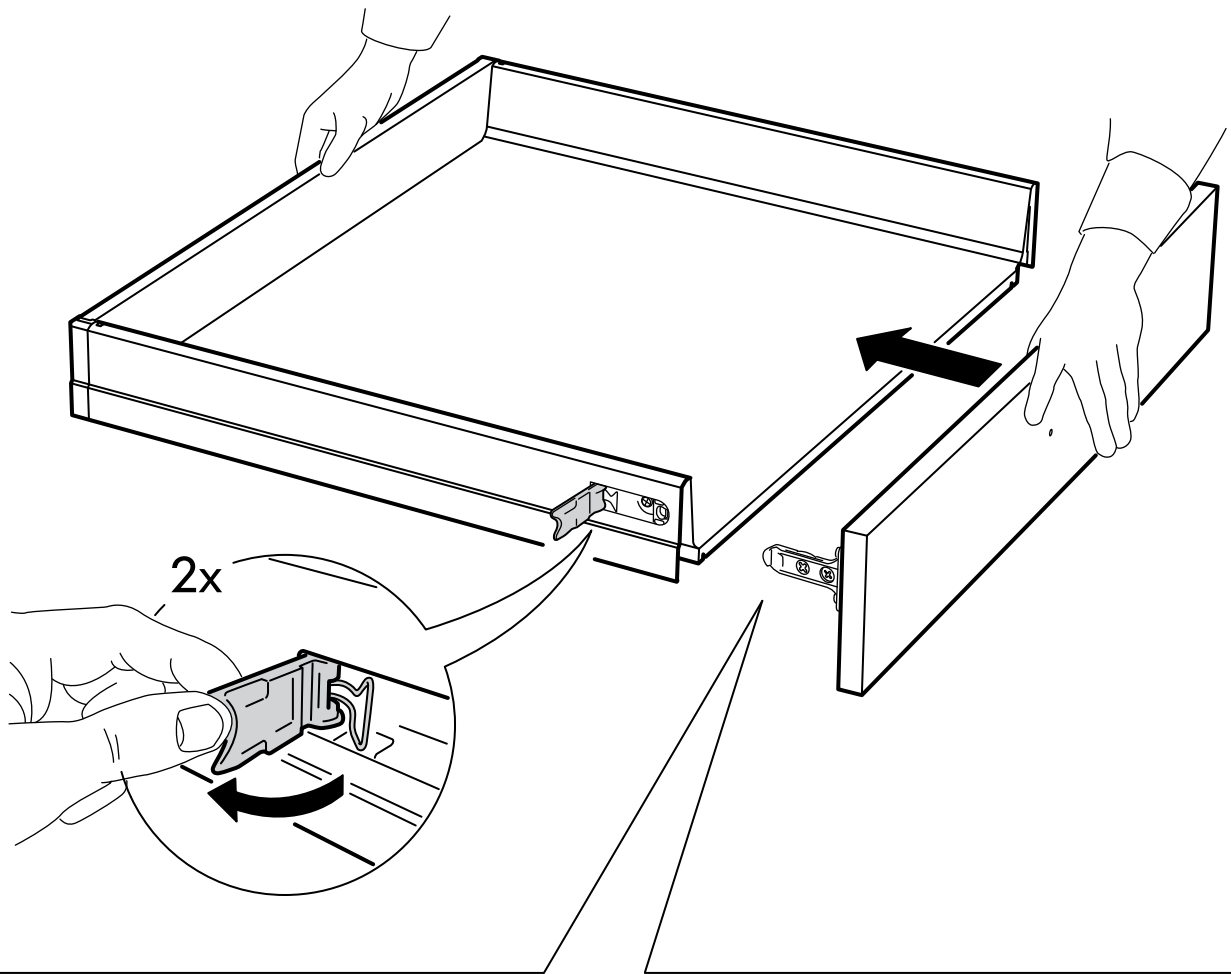
2



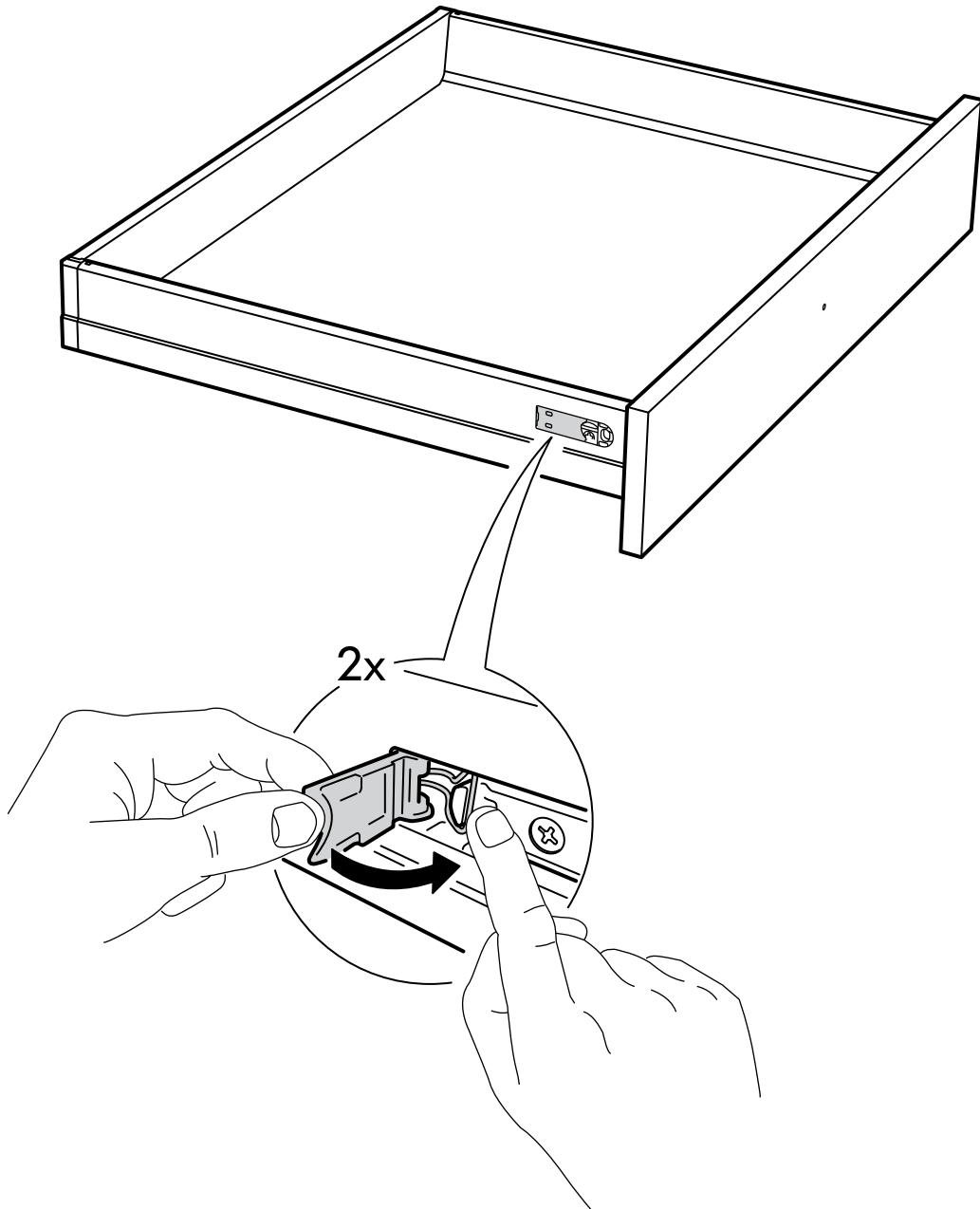
3



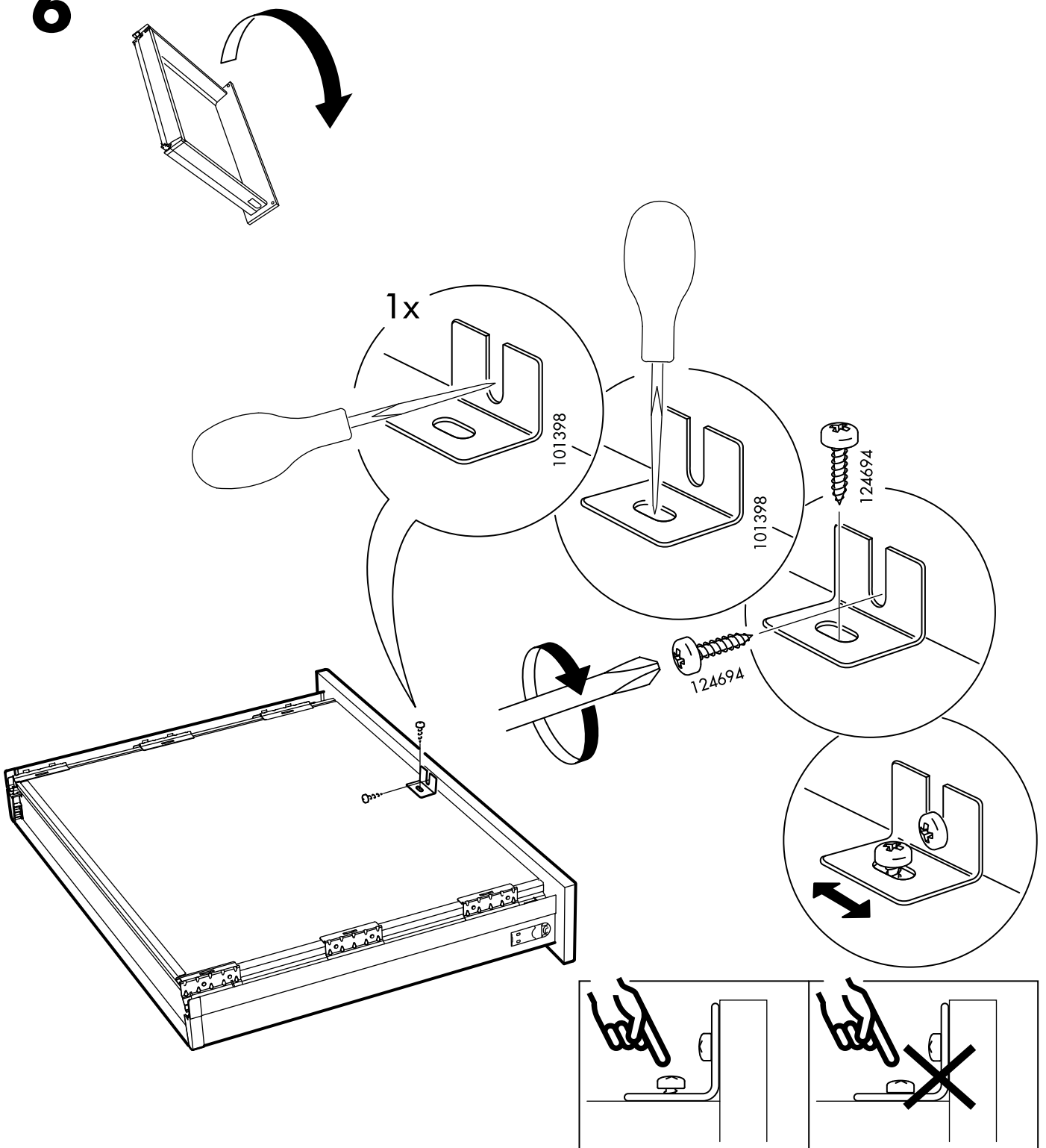
4



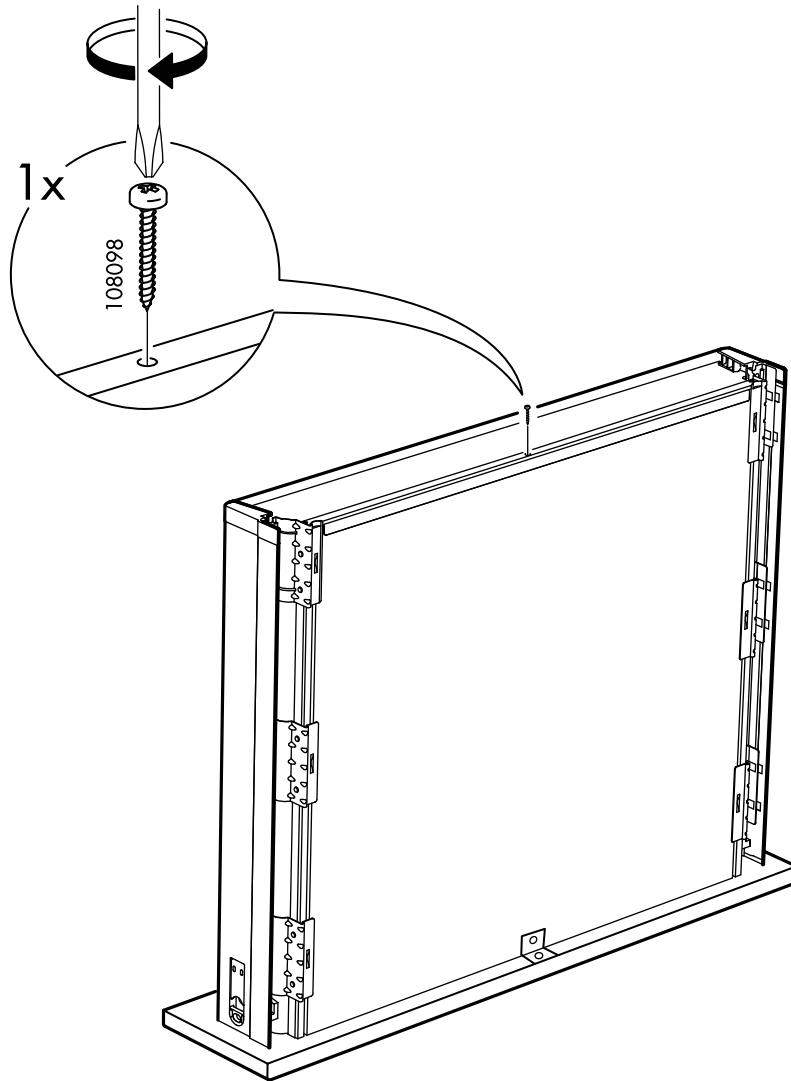
5

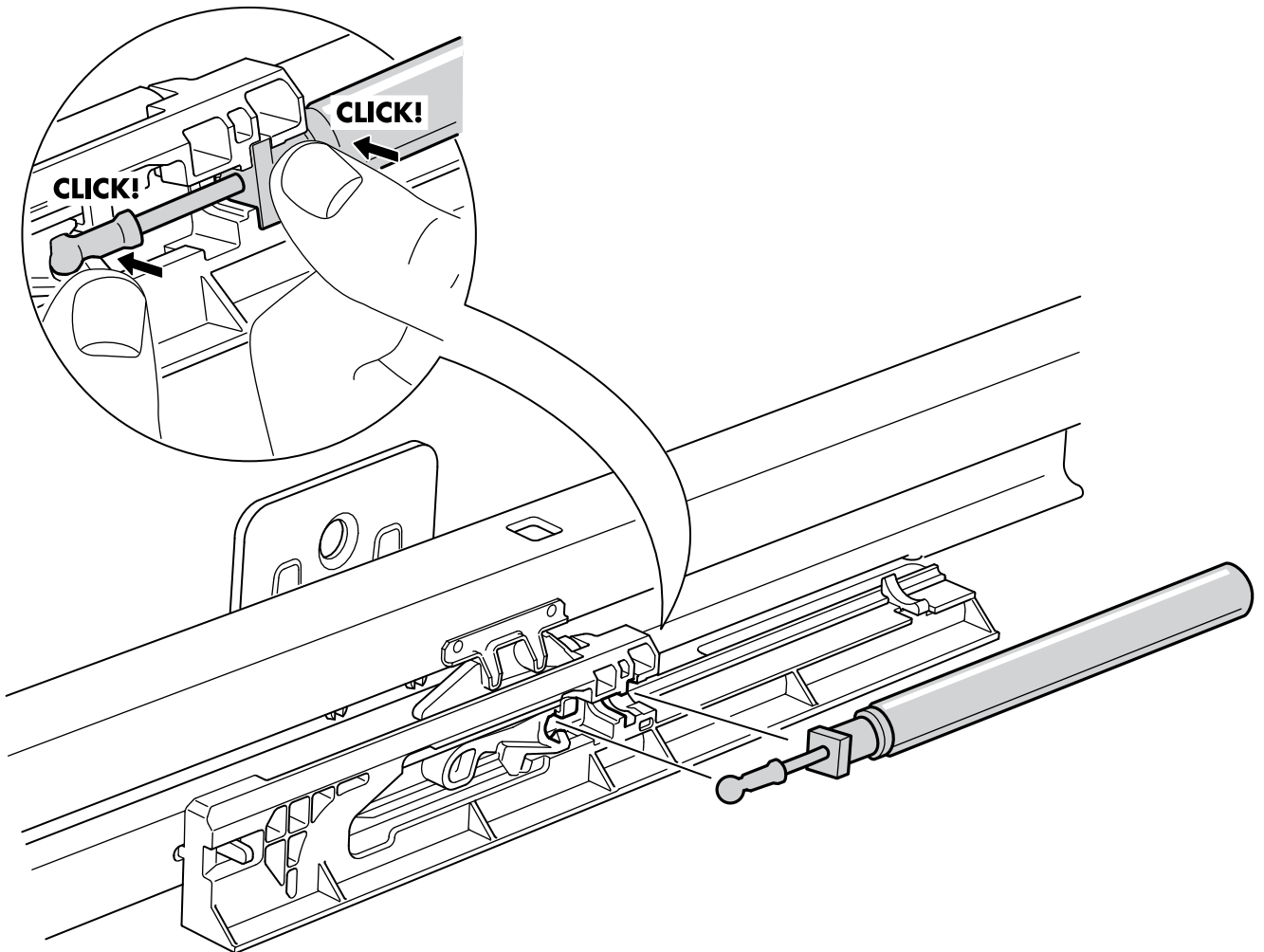
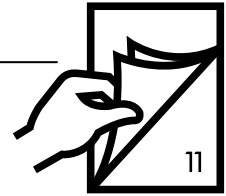
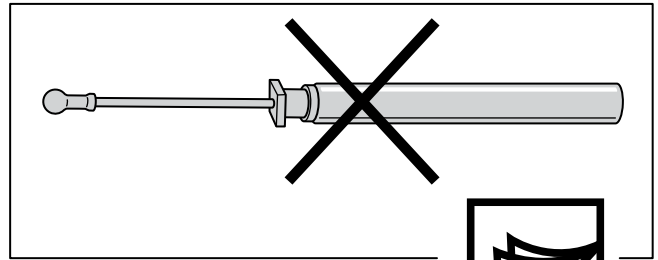
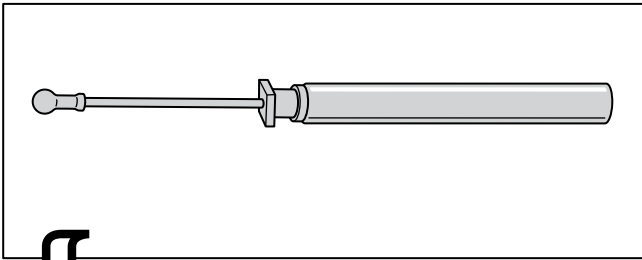


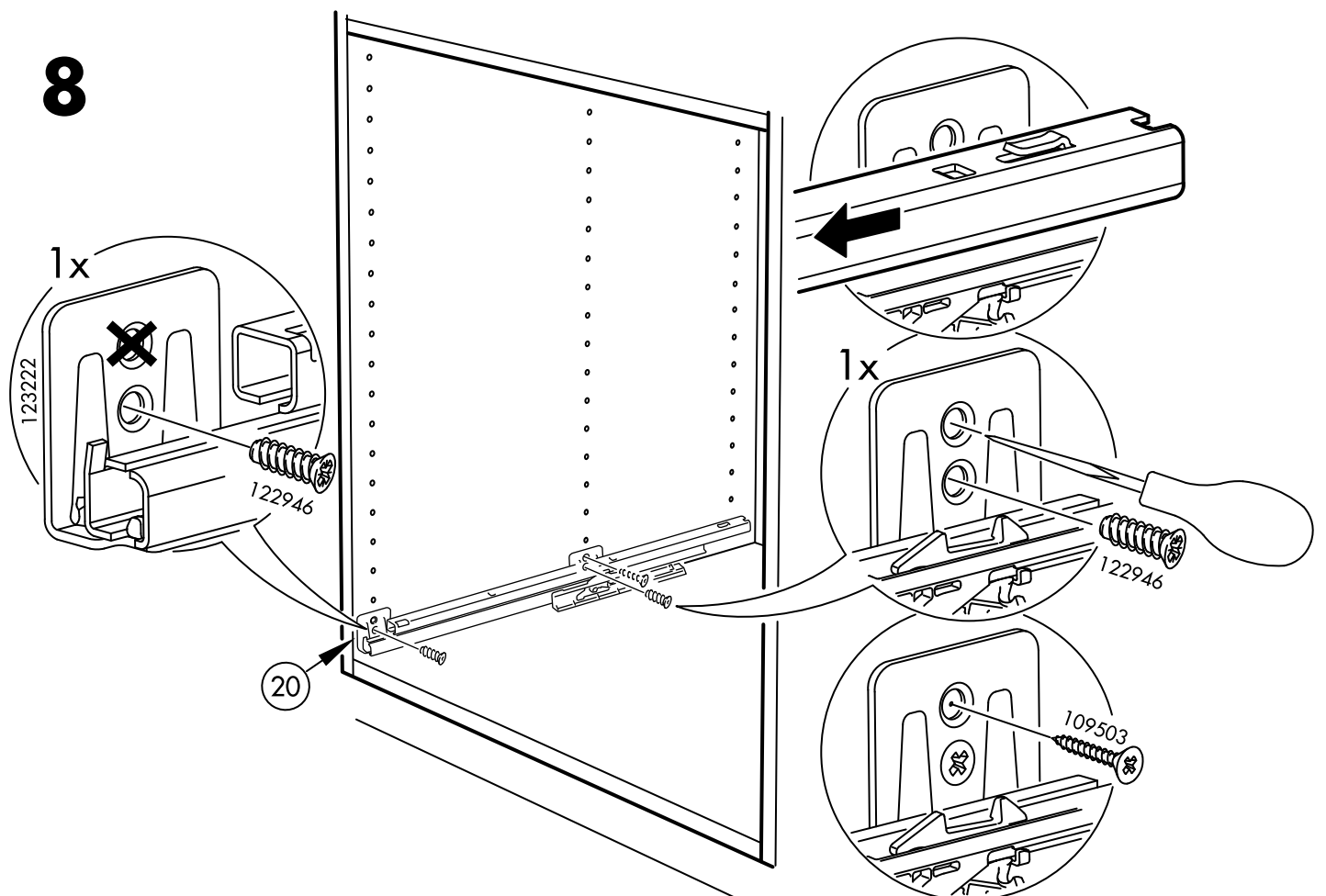
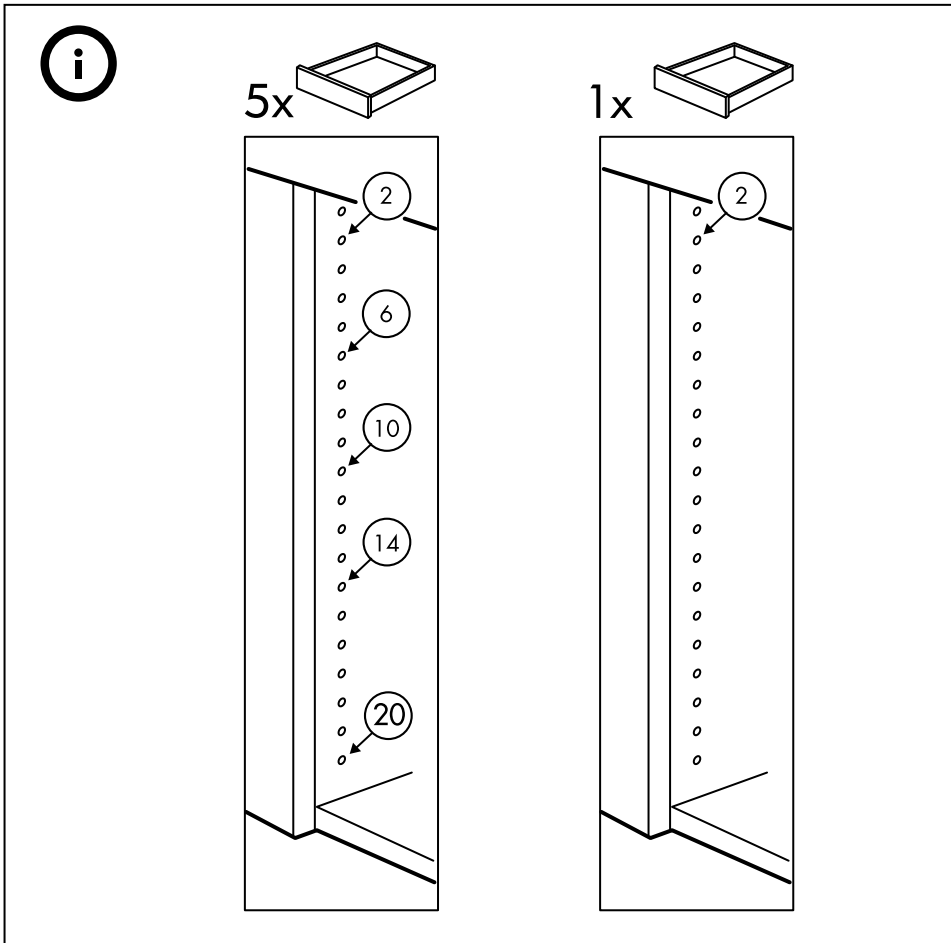
6



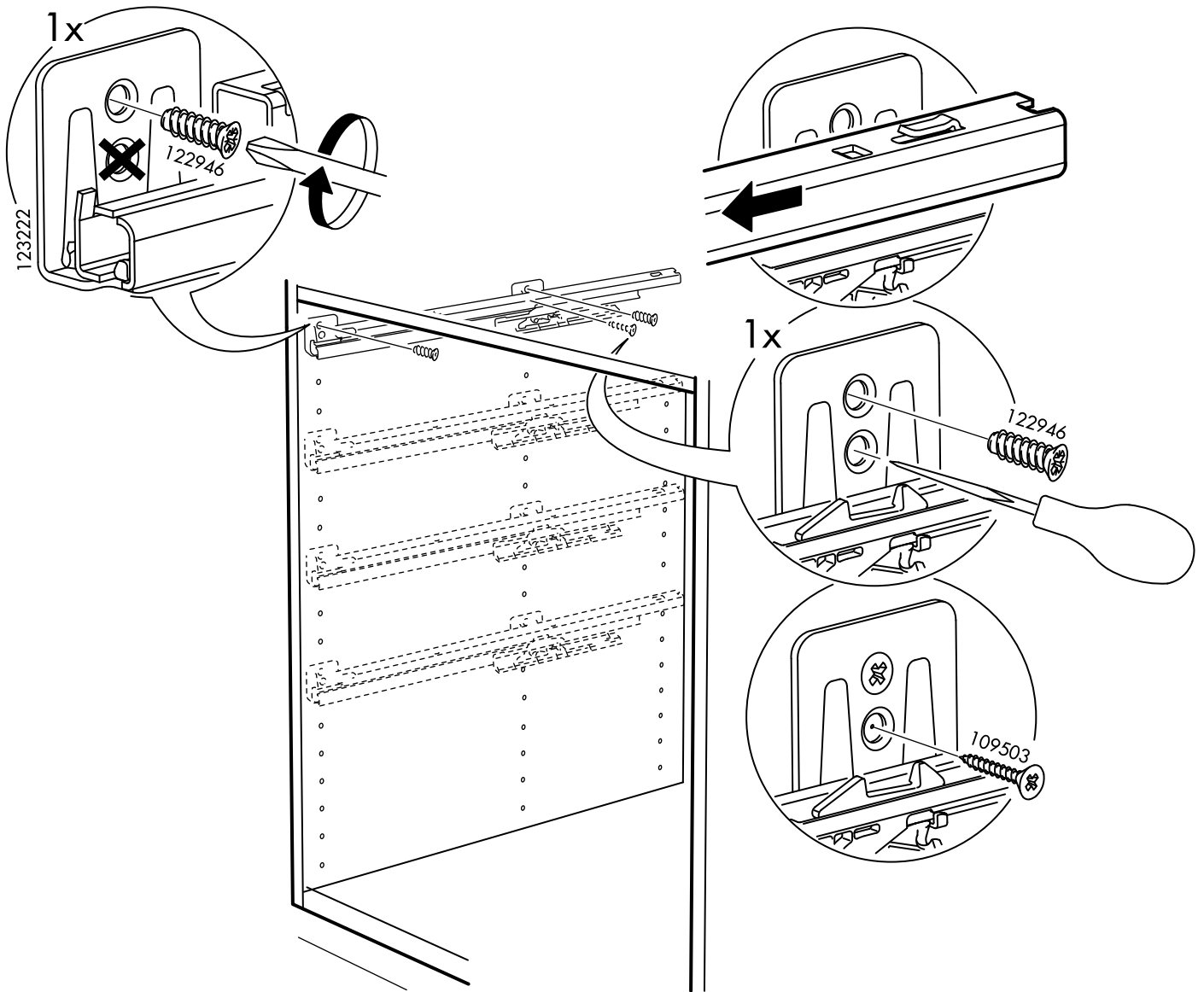
7



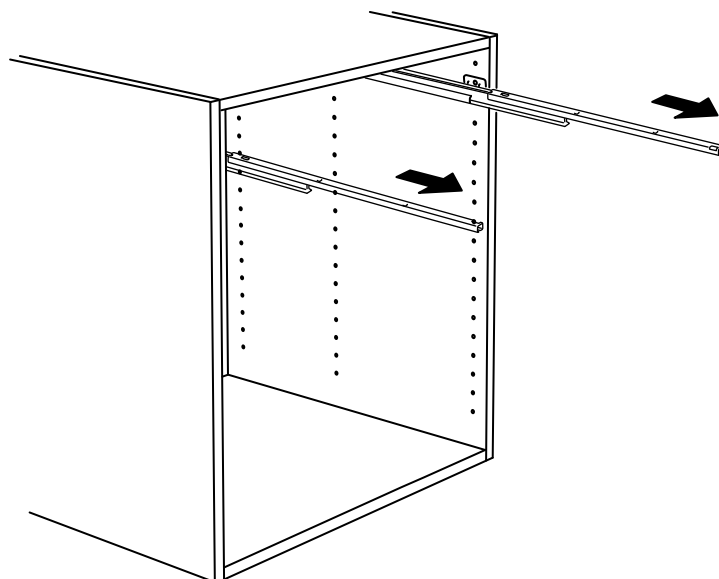




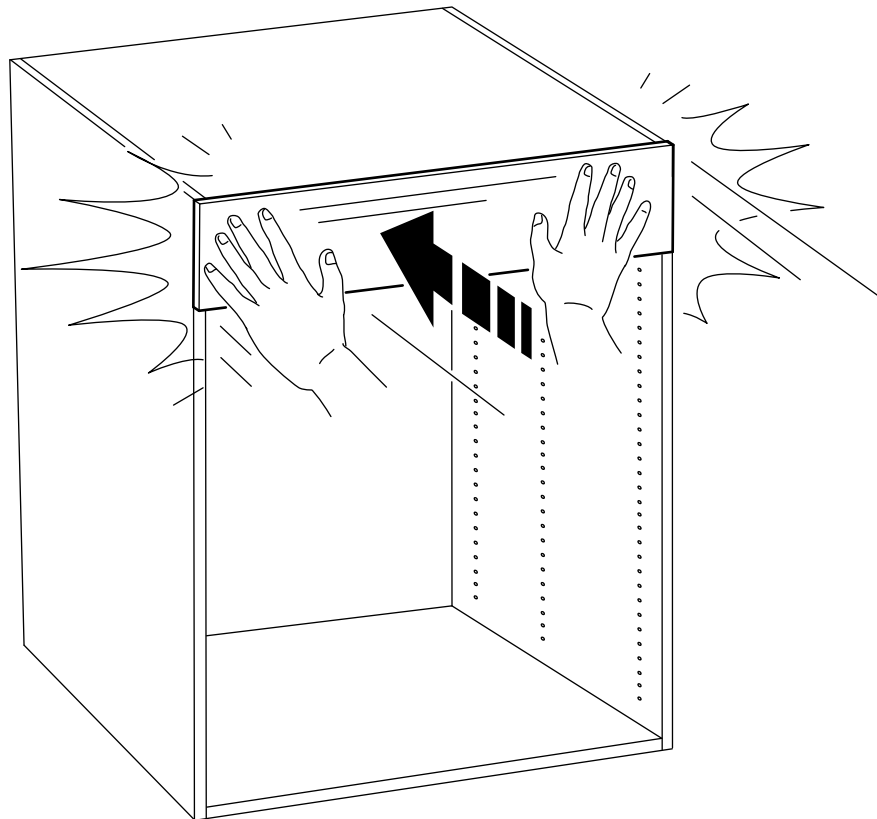
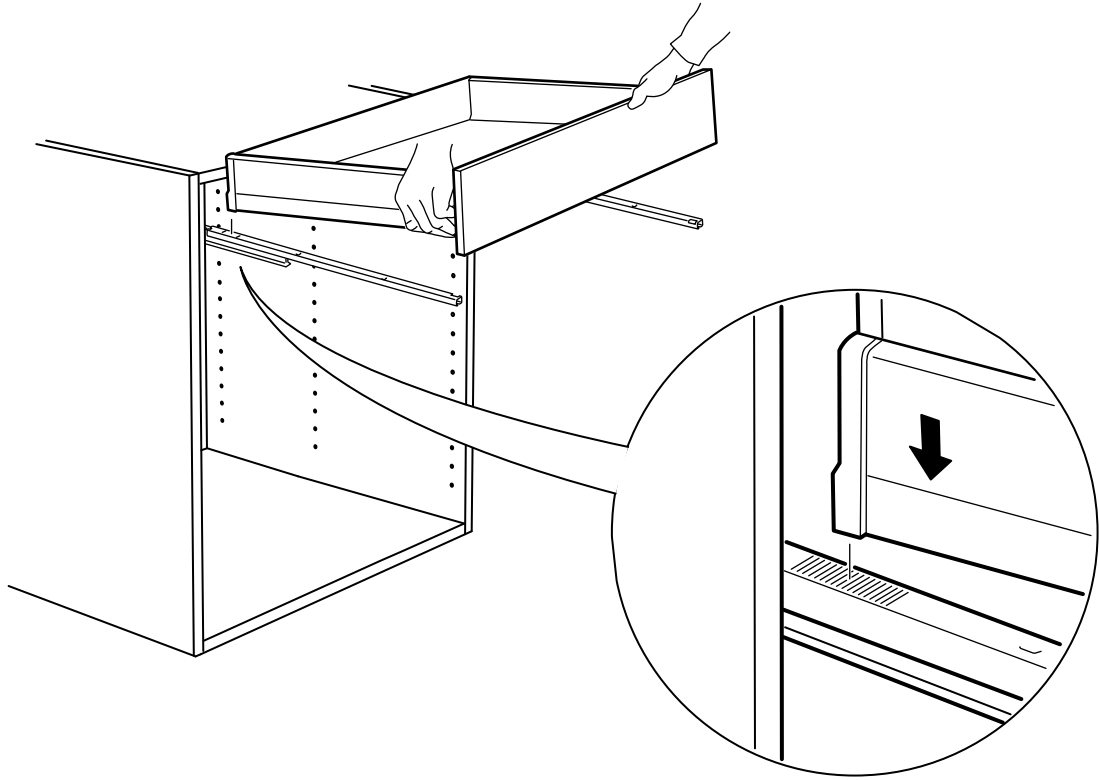
9

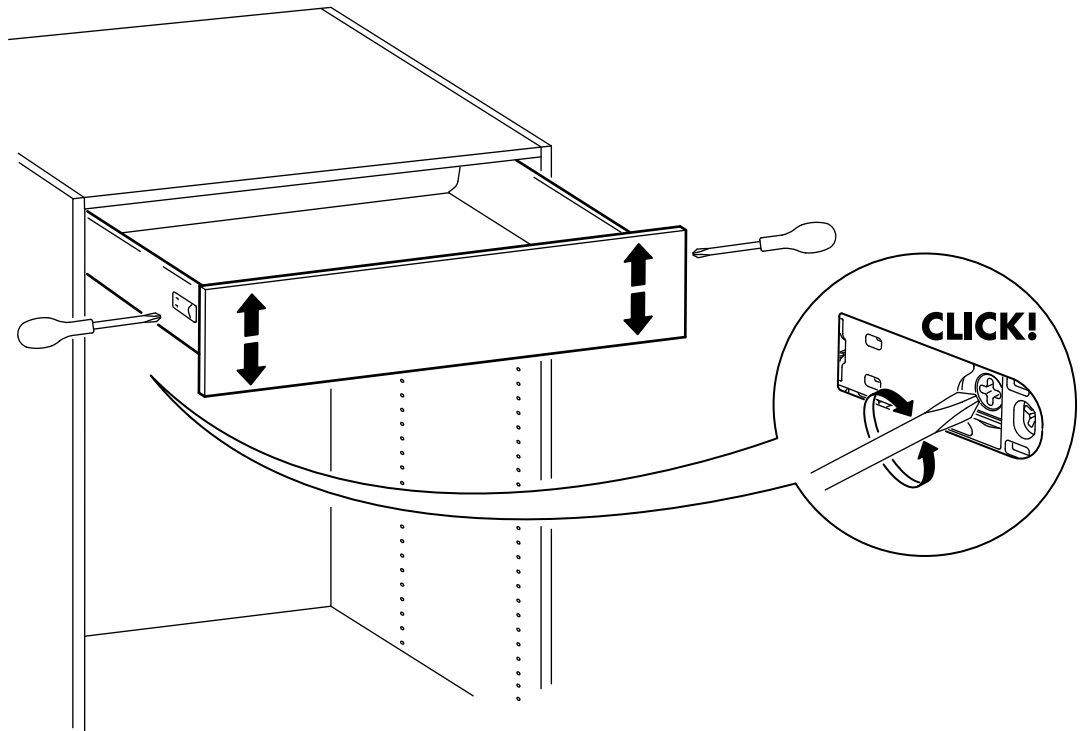
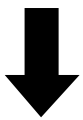
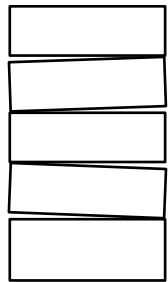
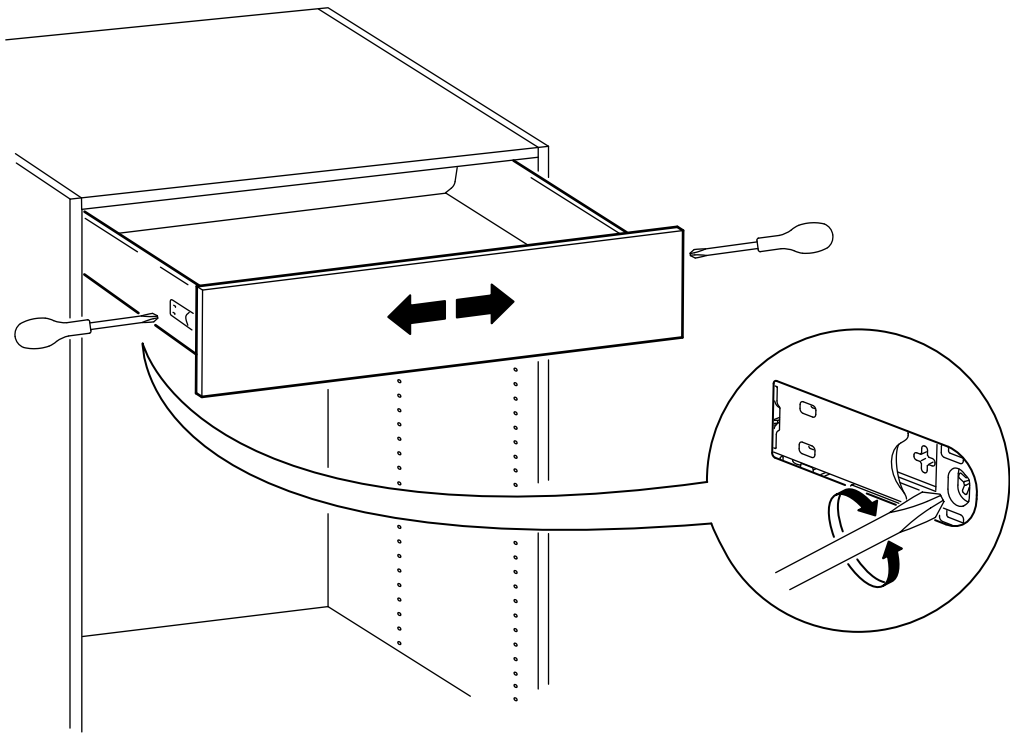
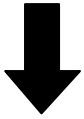


10

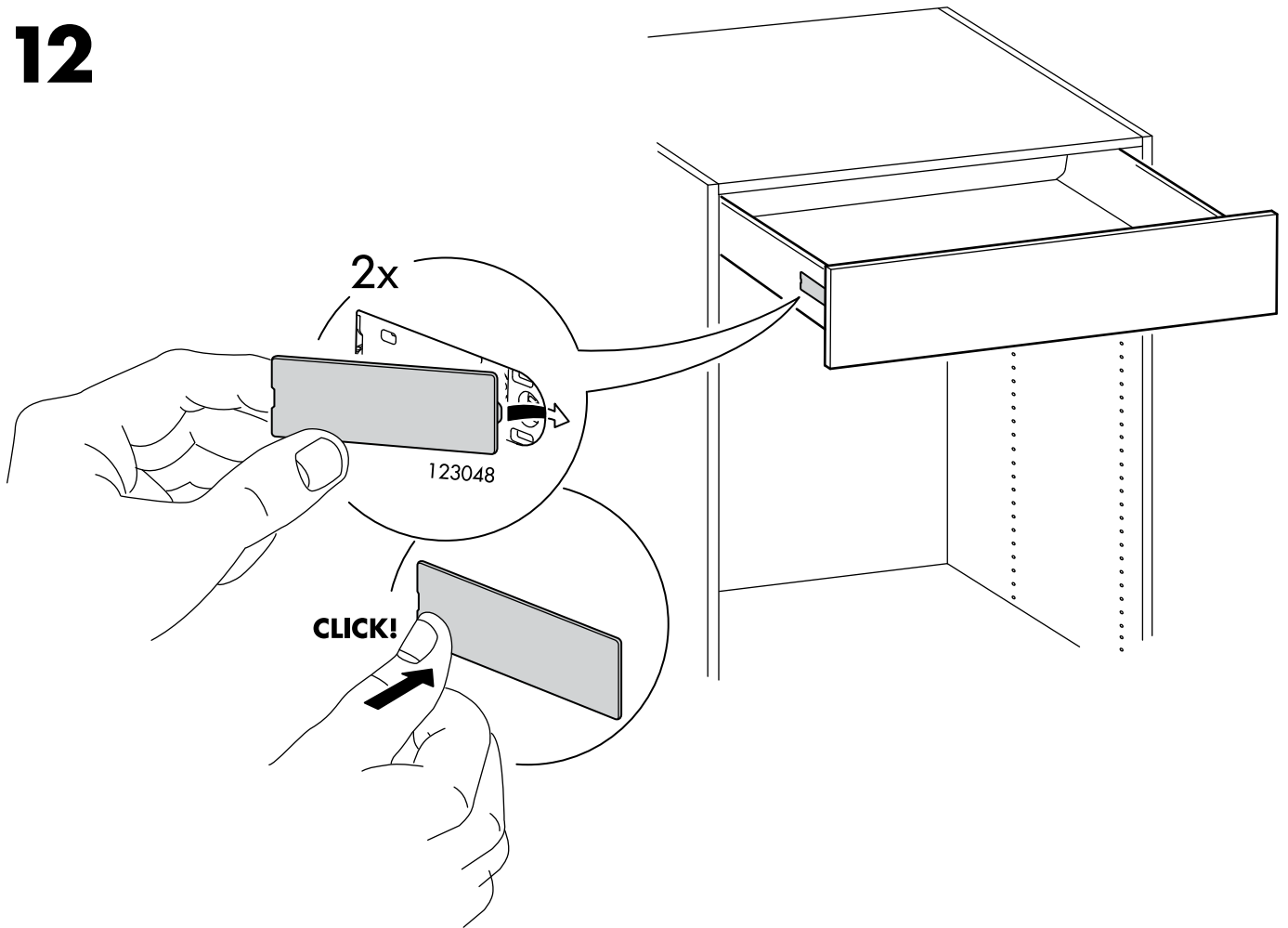


11

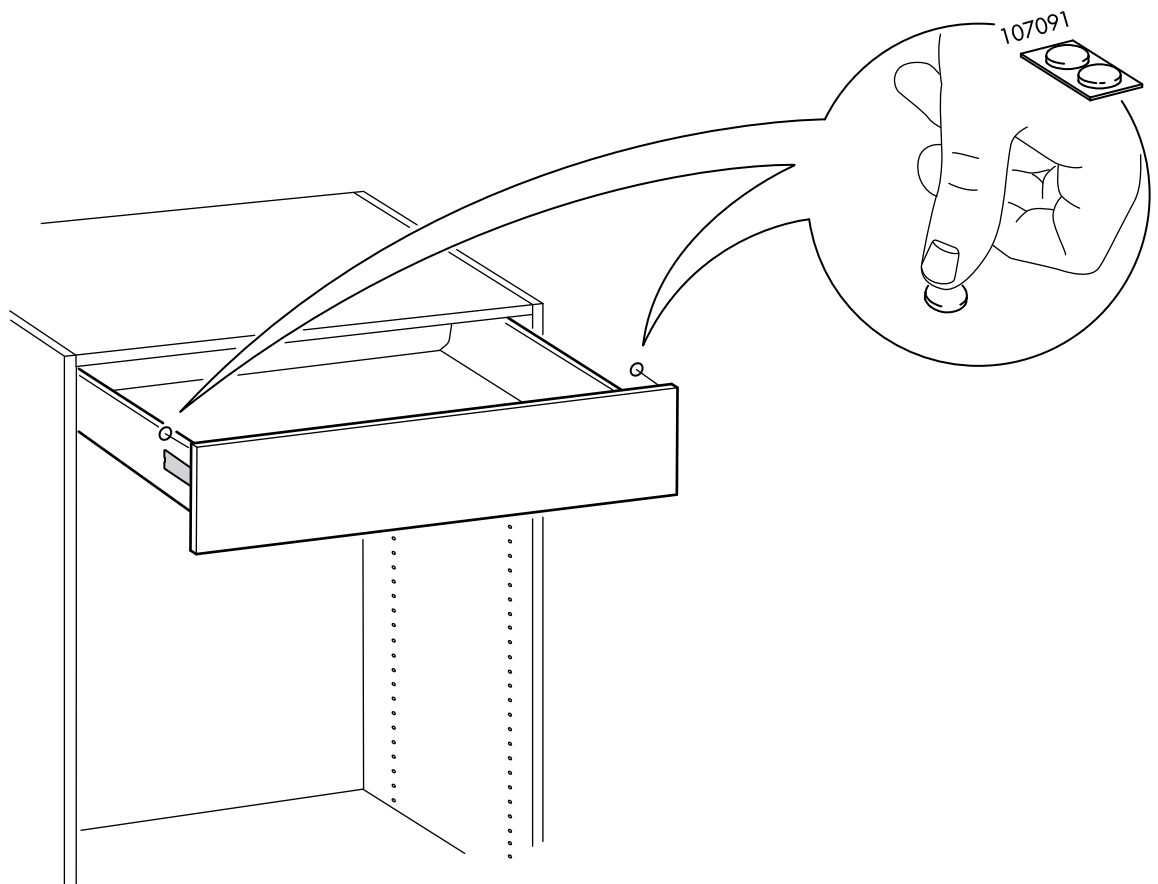


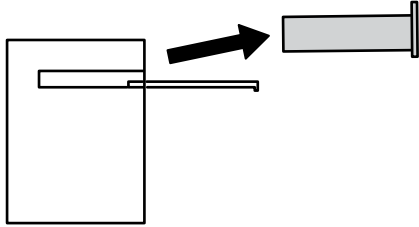


12

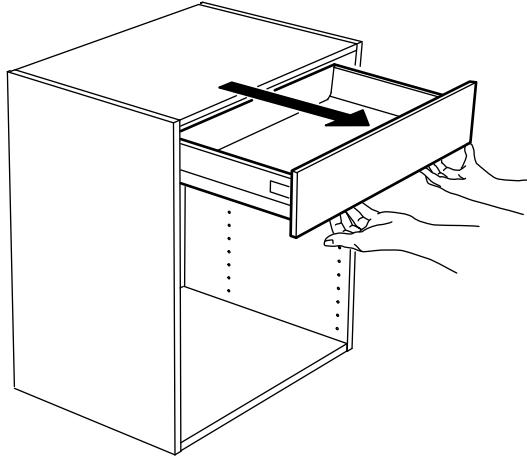


13

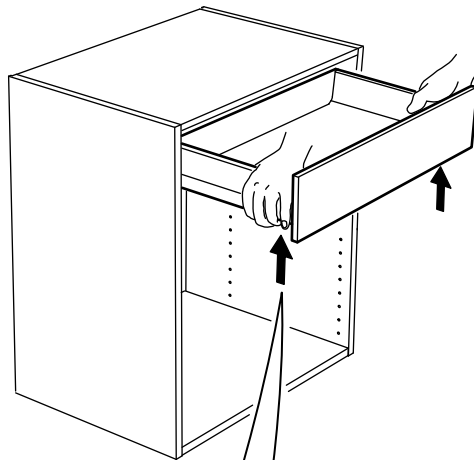




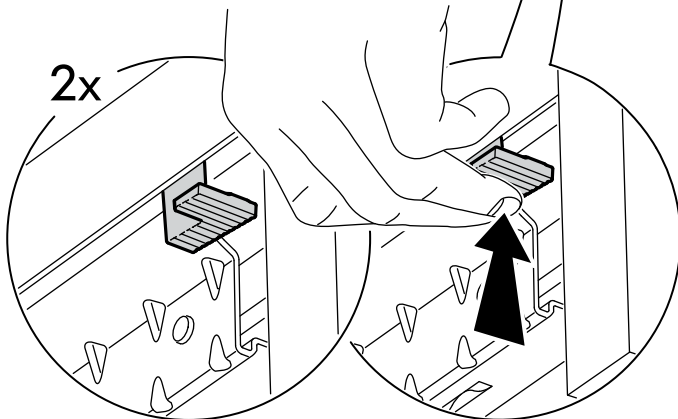
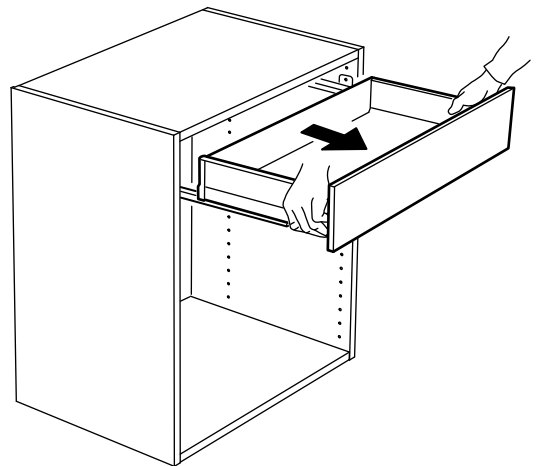
1

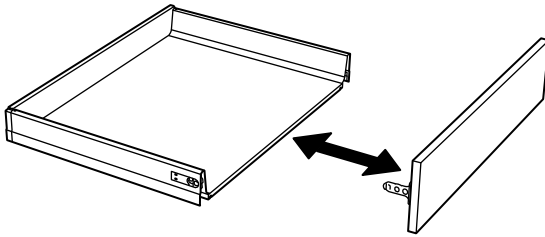


2

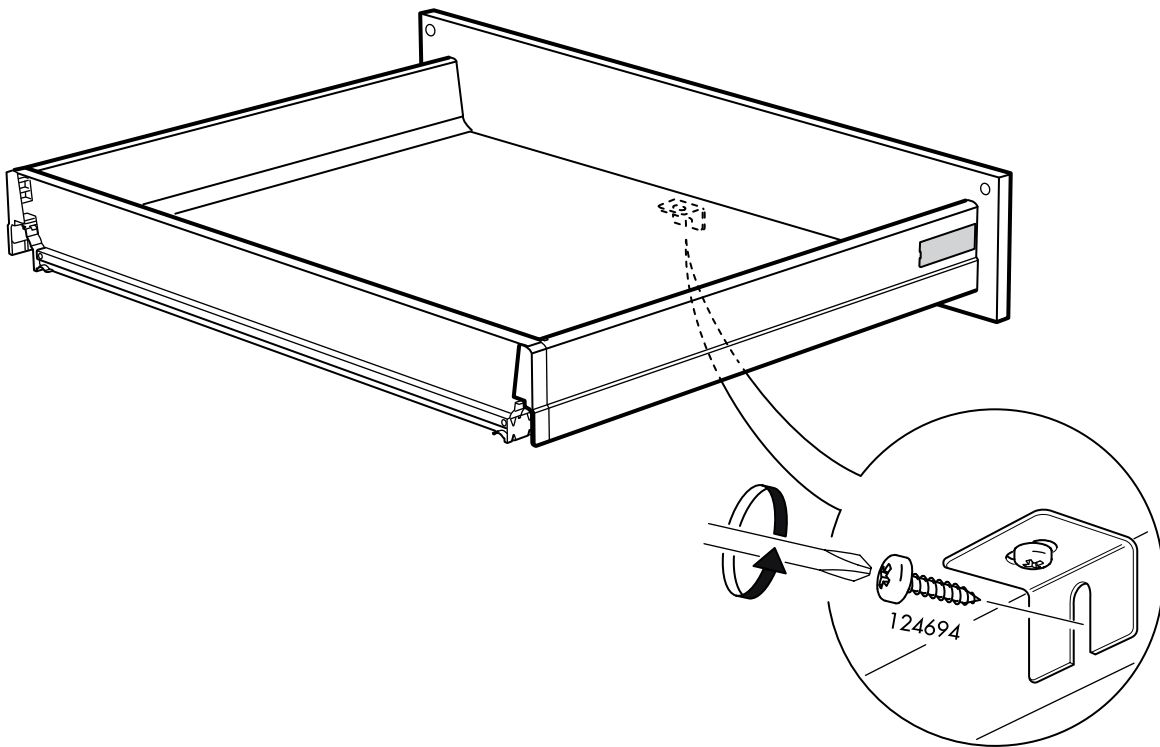


3





1



2

