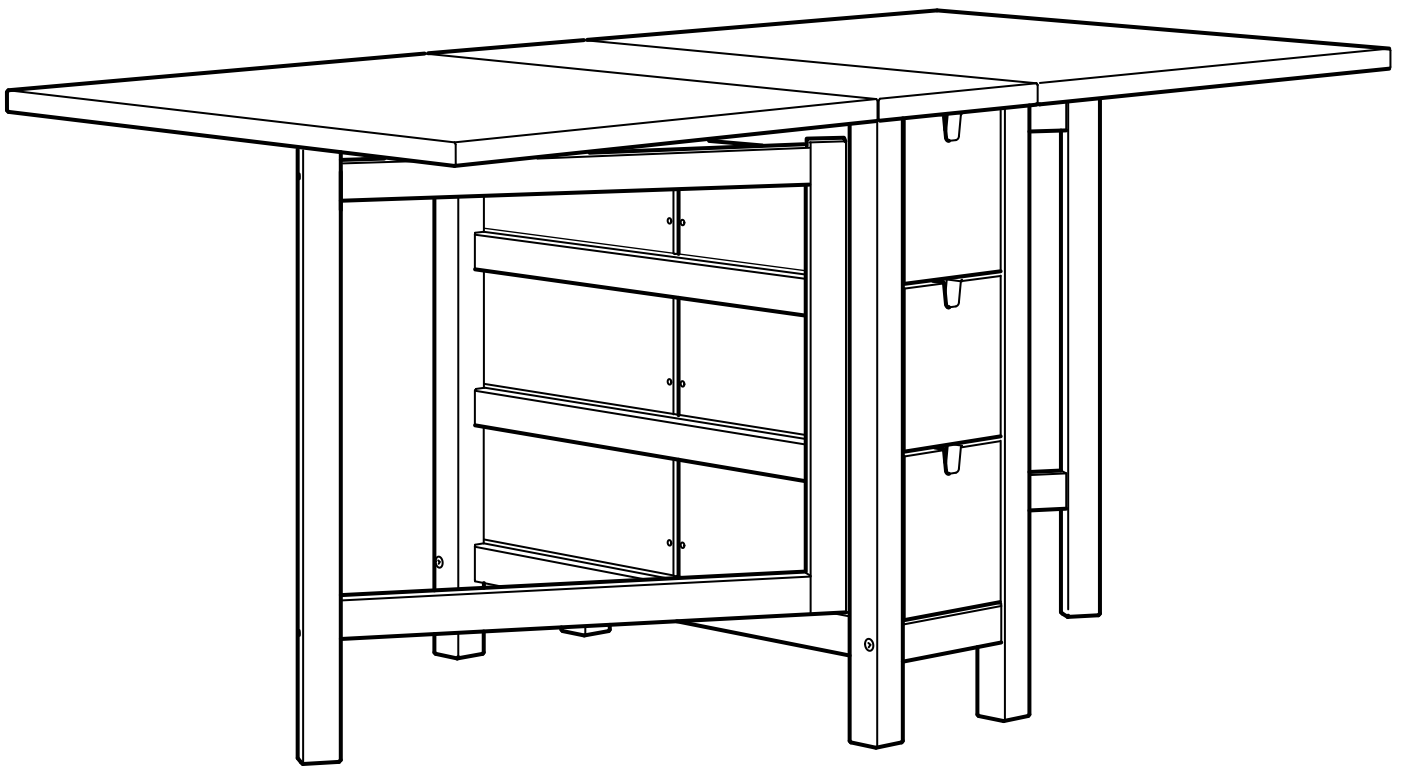
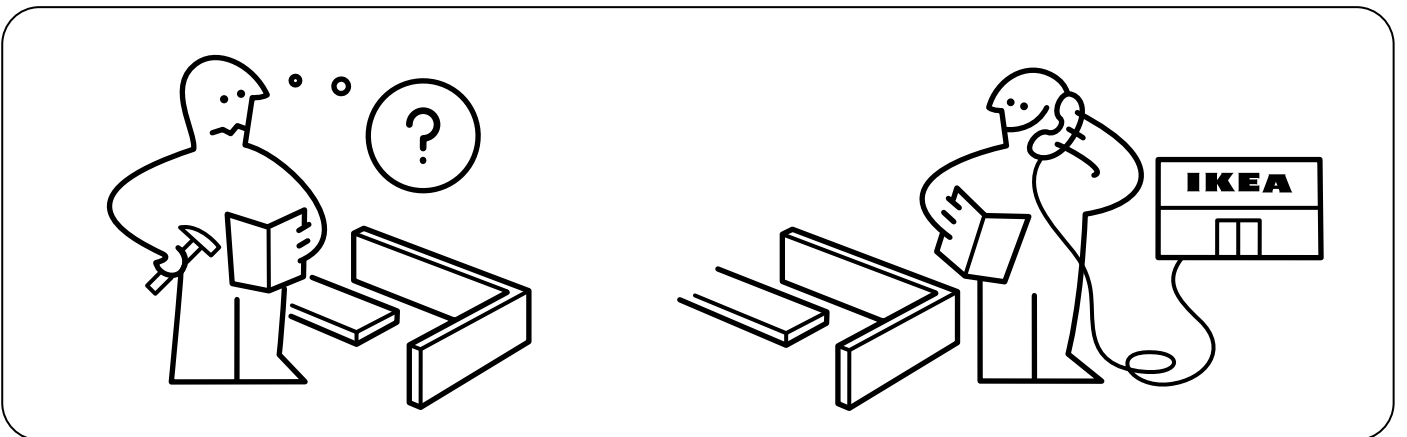
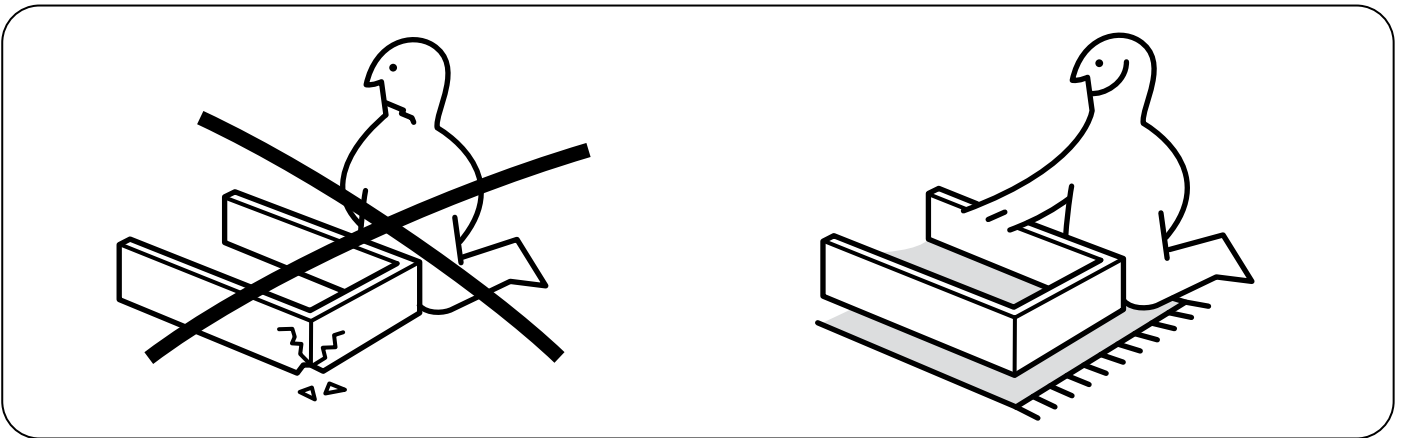
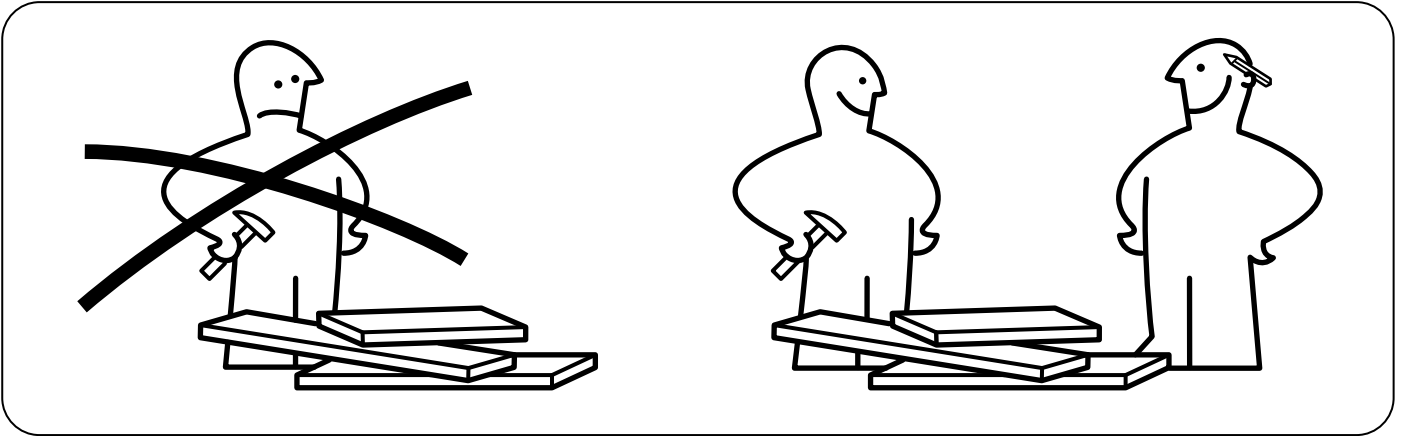
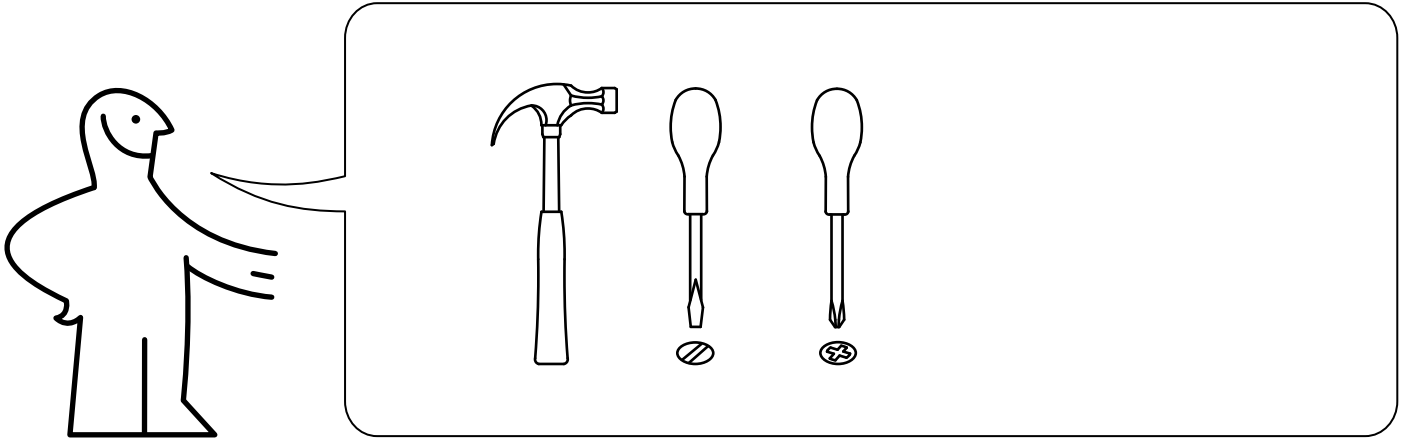
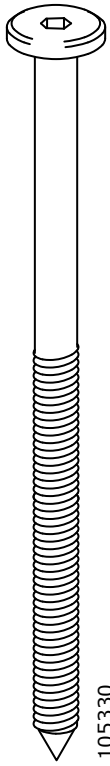


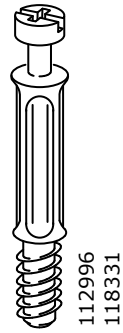
NORDEN



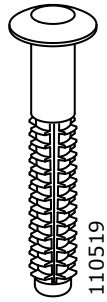




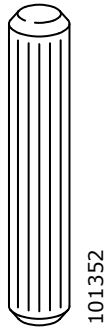
4x



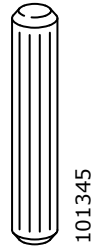
24x



24x



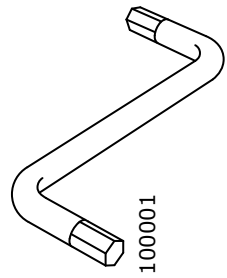
8x



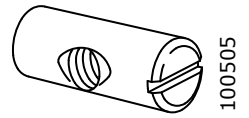
12x



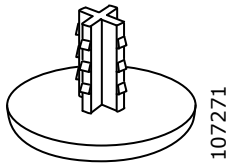
42x



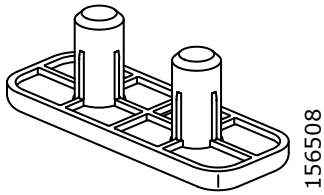
1x



4x



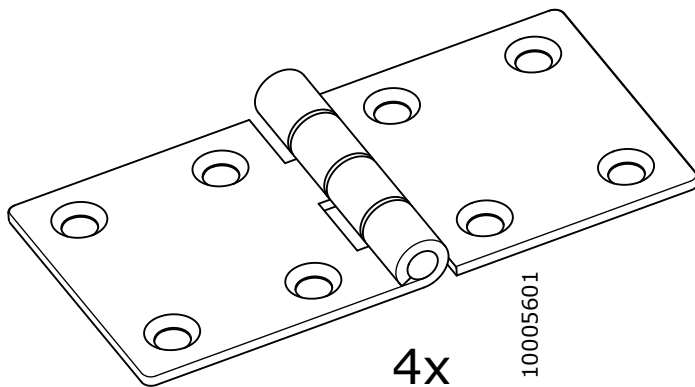
4x



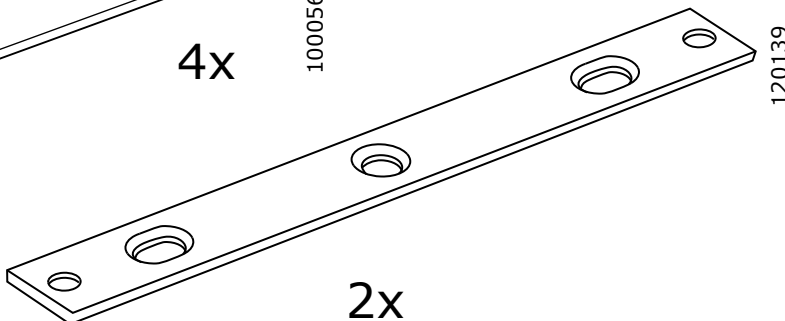
2x



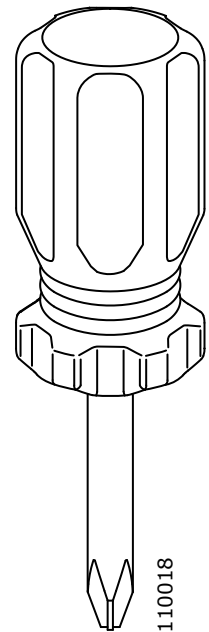
24x



4x

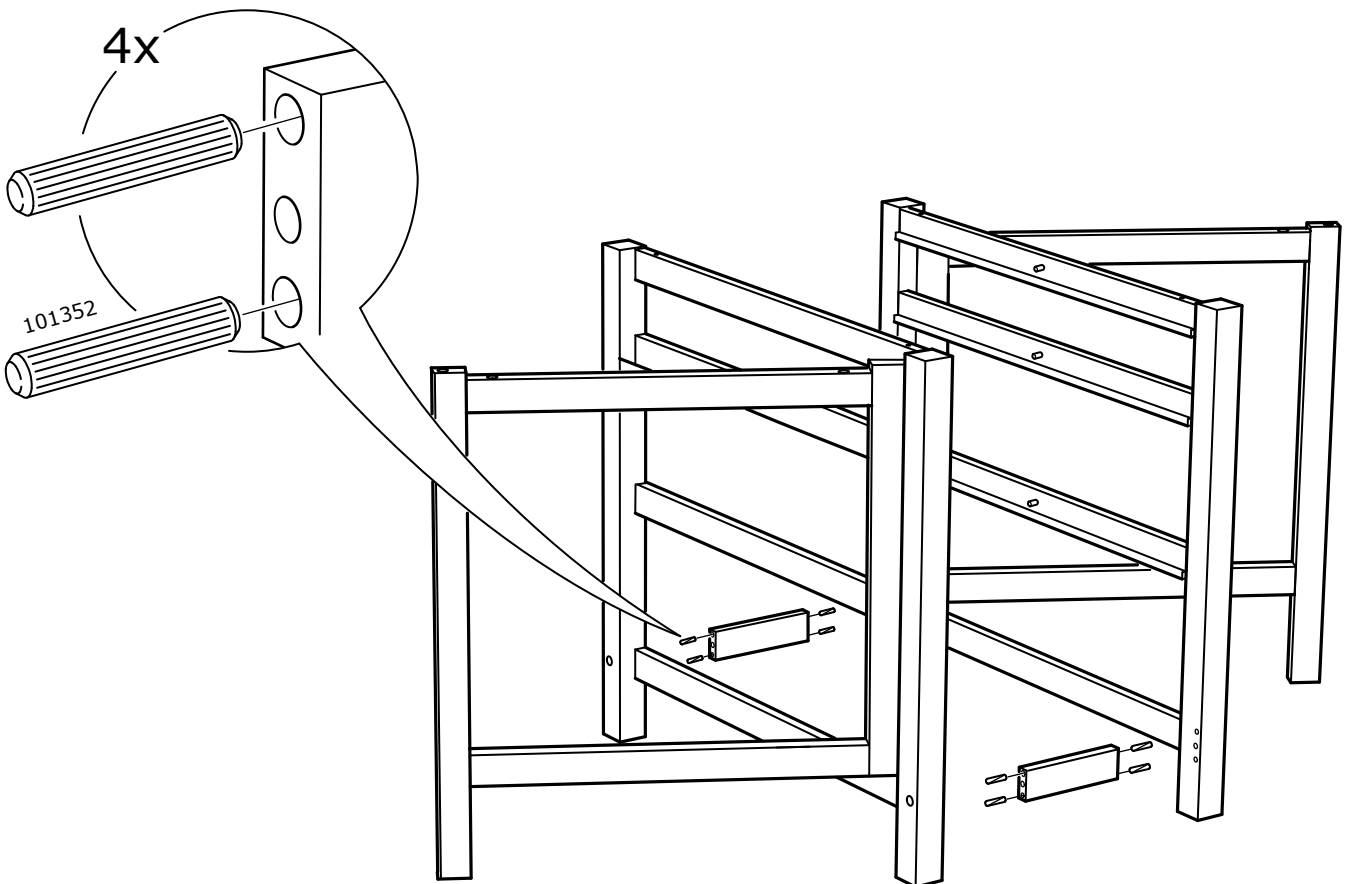
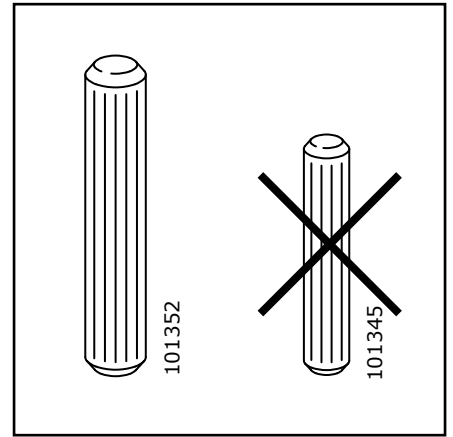


2x

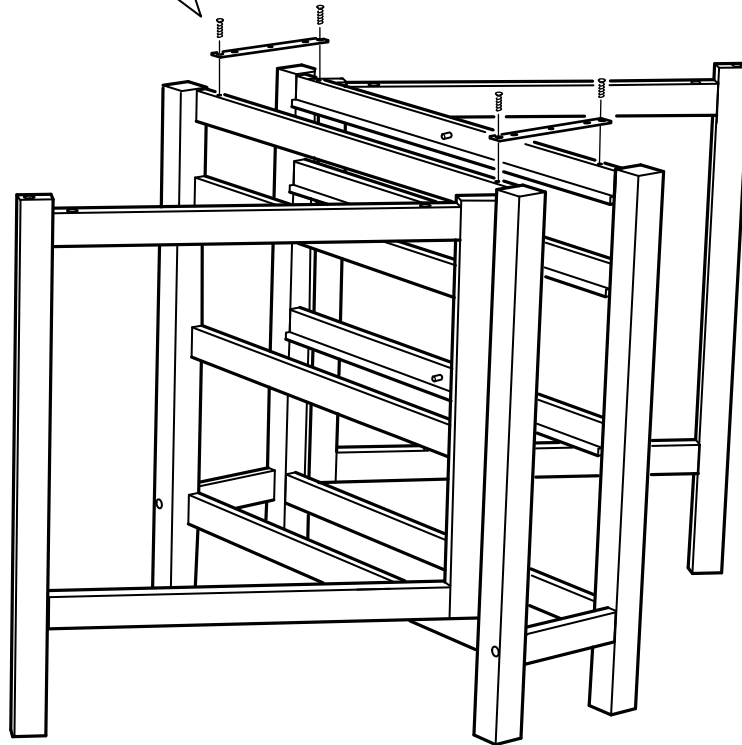
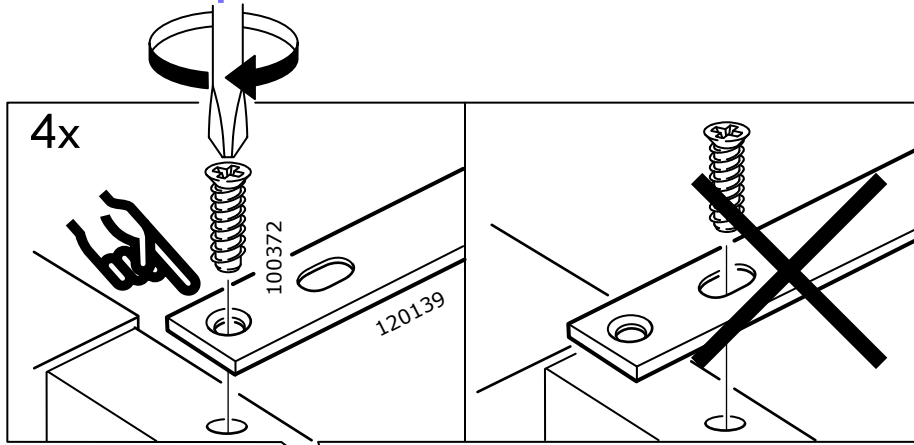


1x

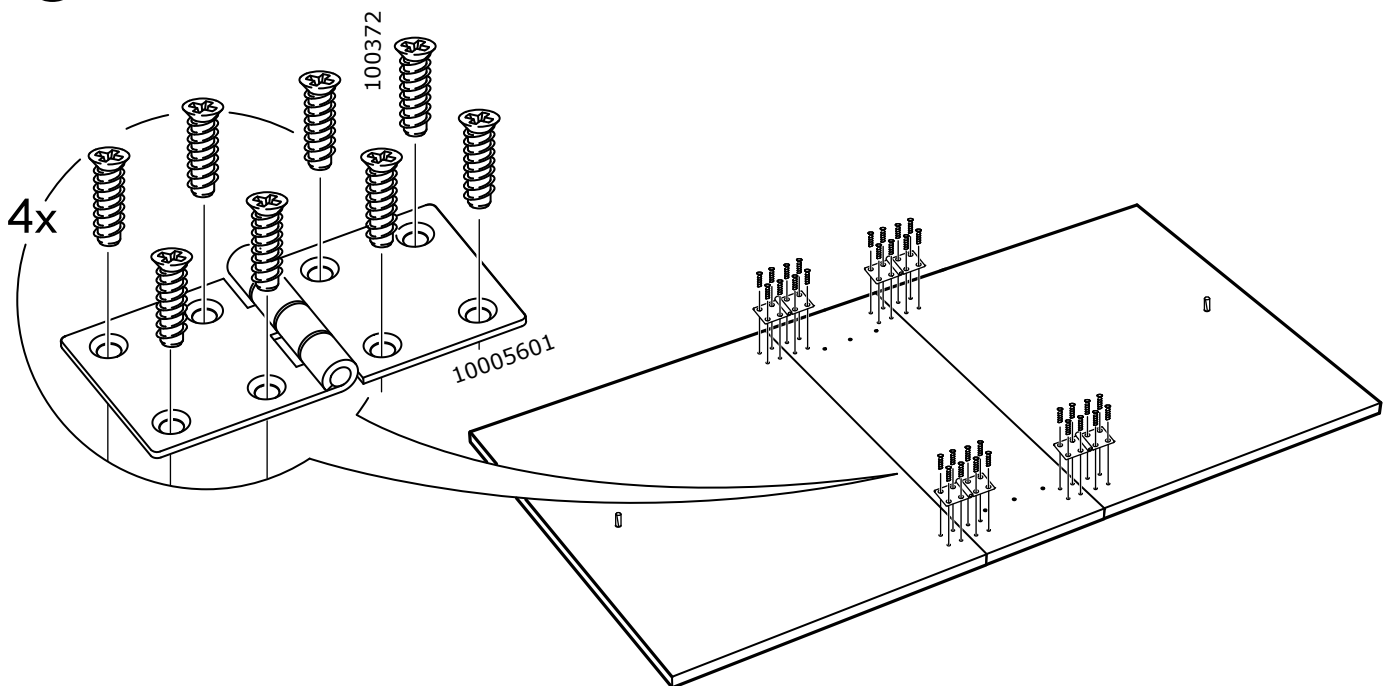
1



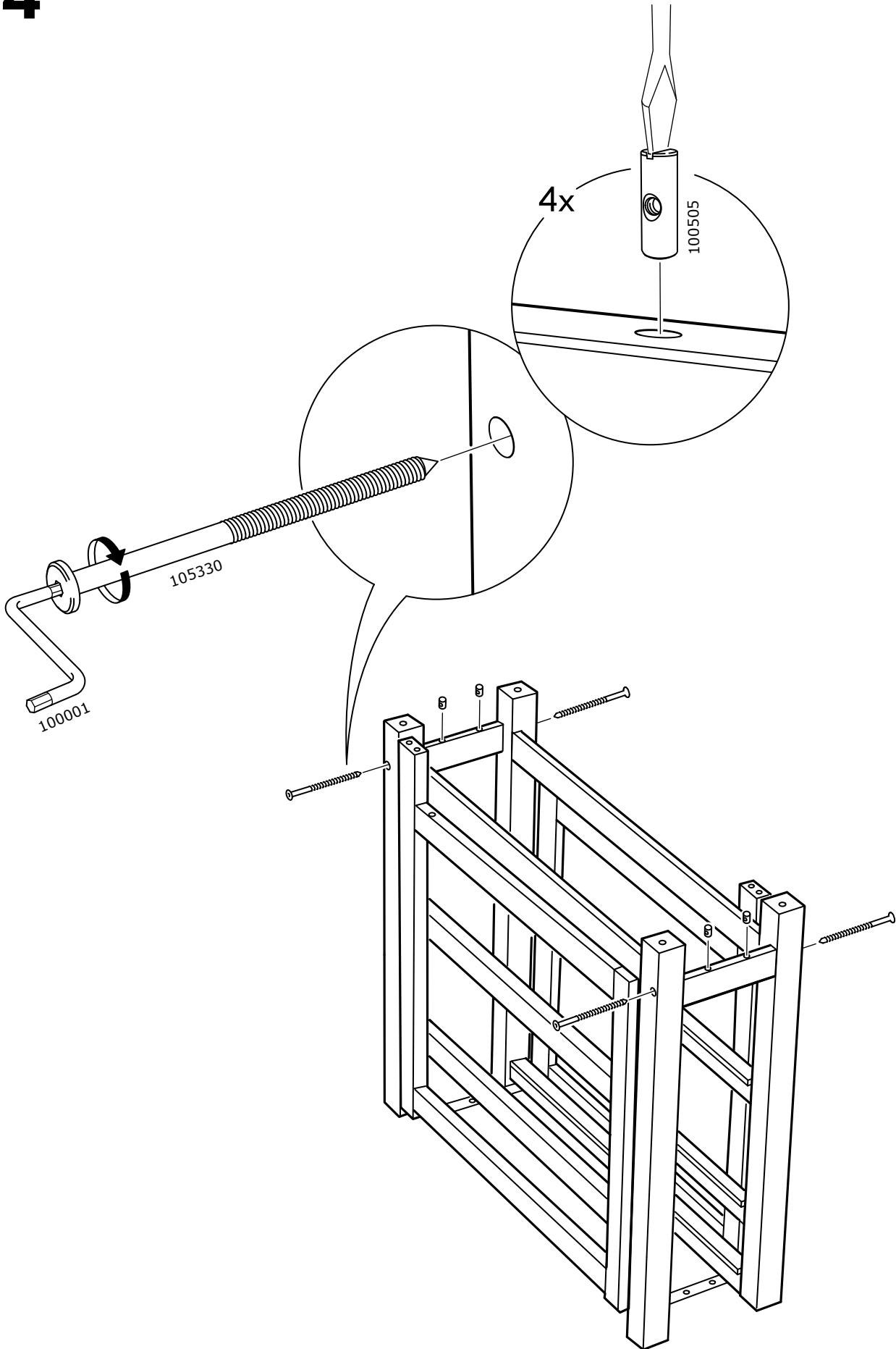
2



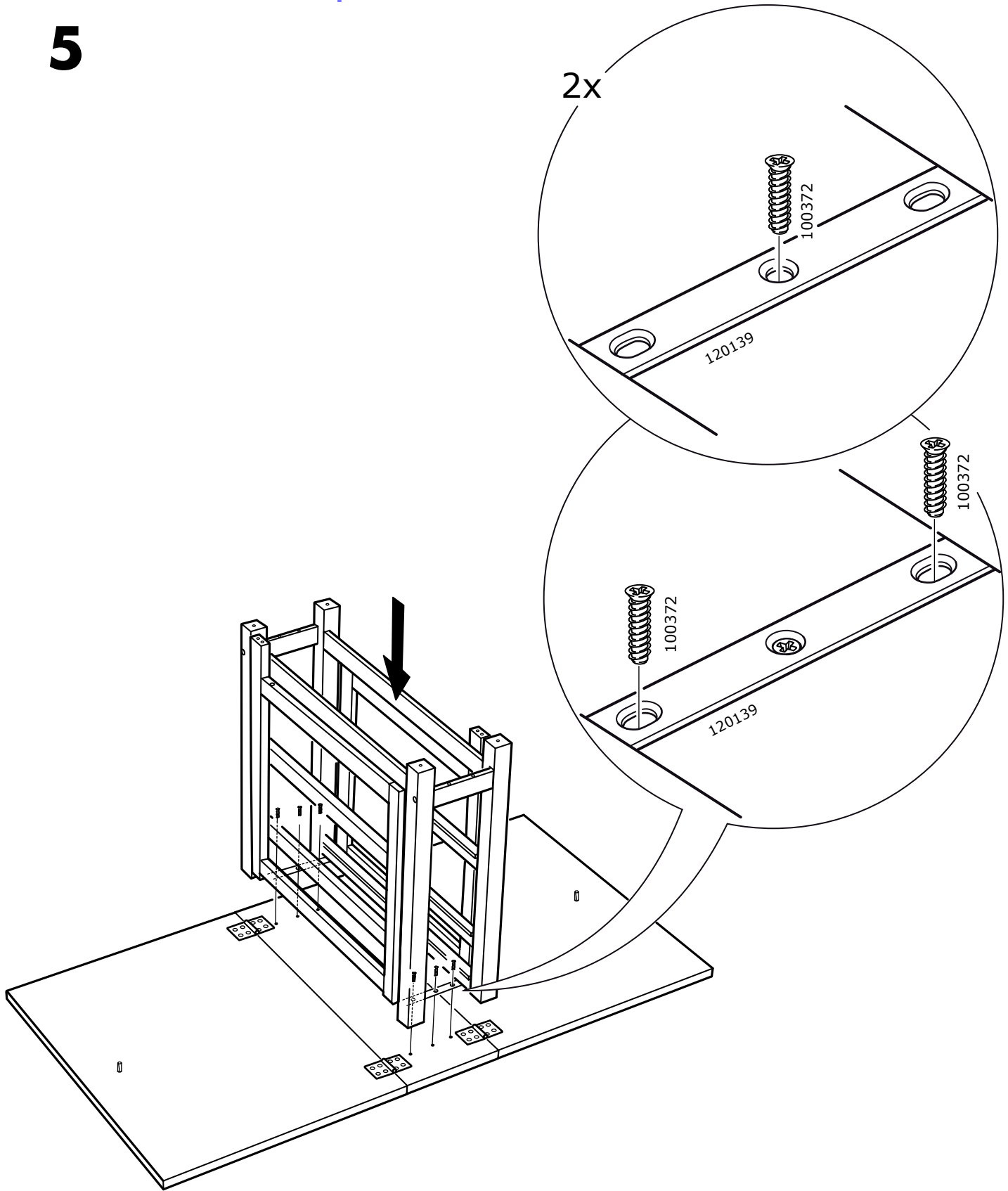
3



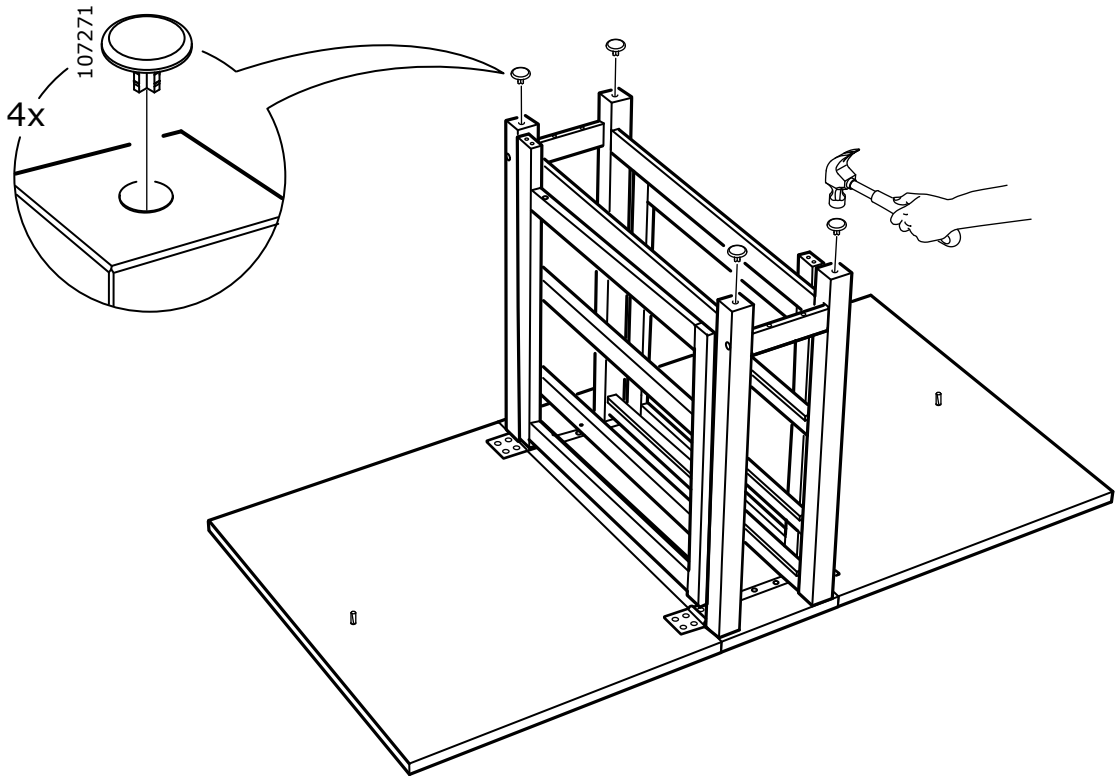
4



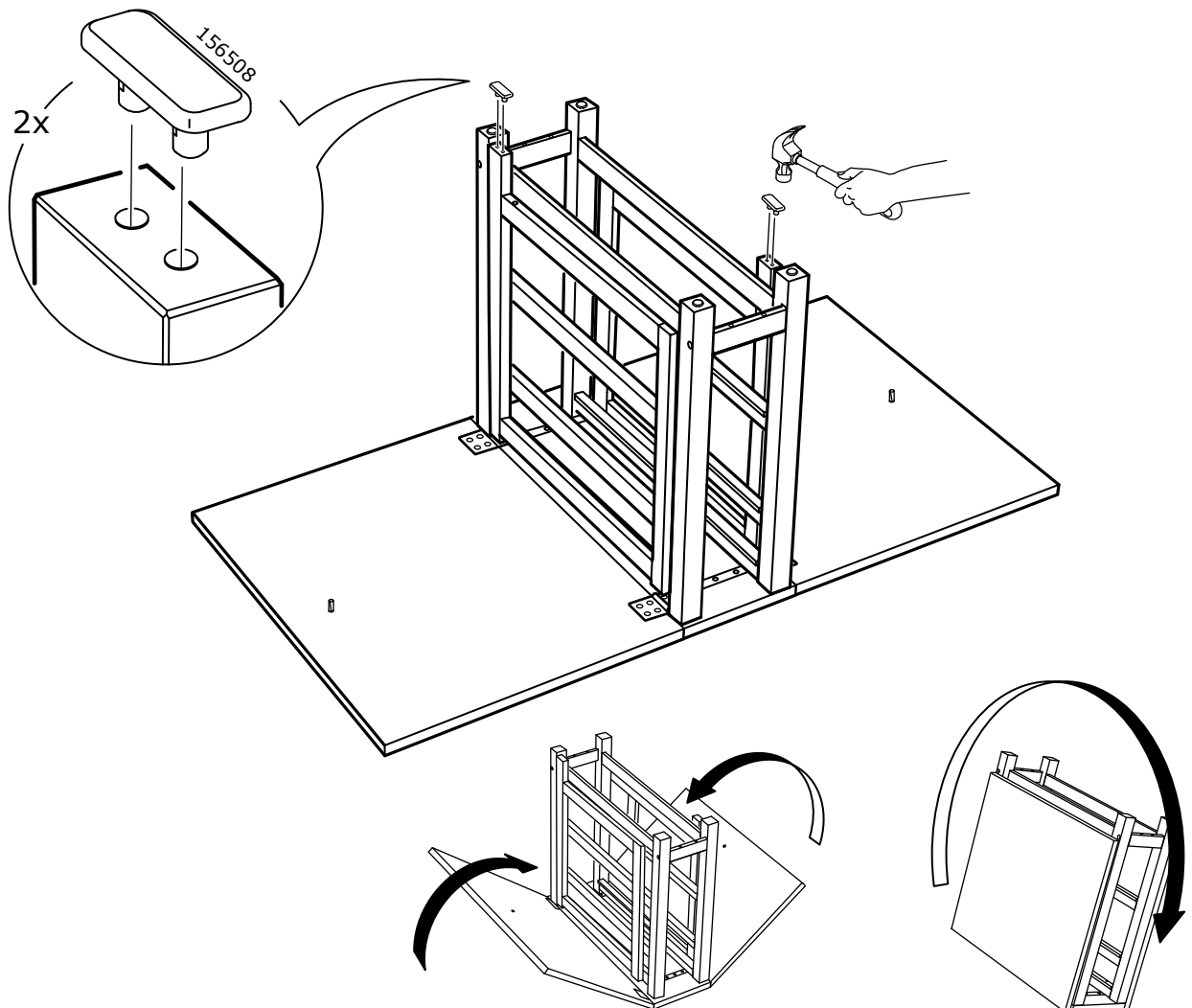
5



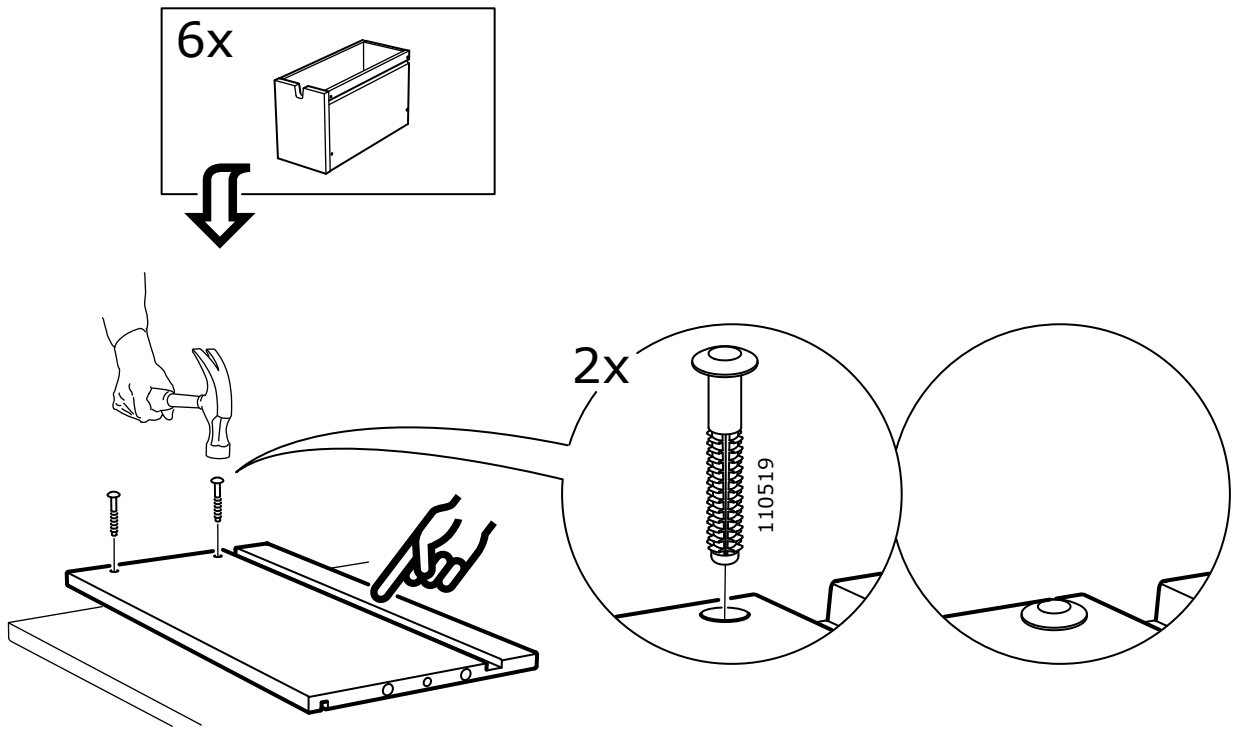
6



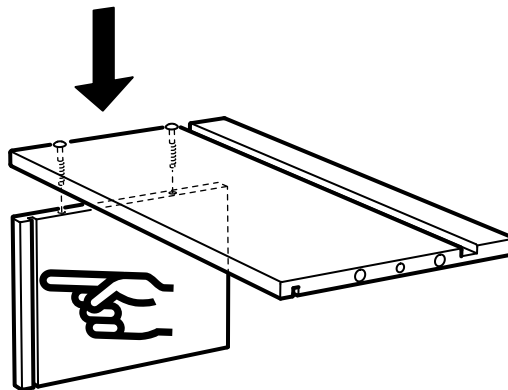
7



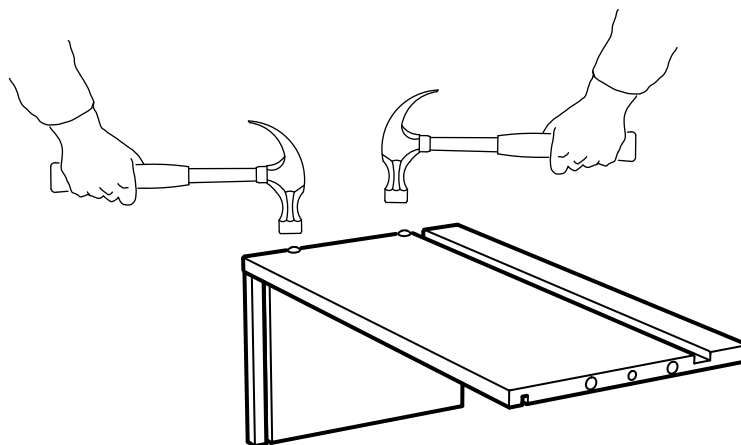
8



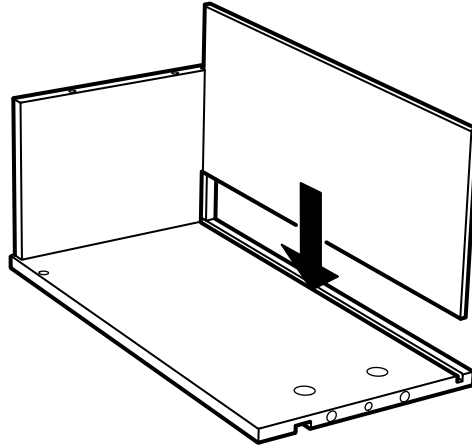
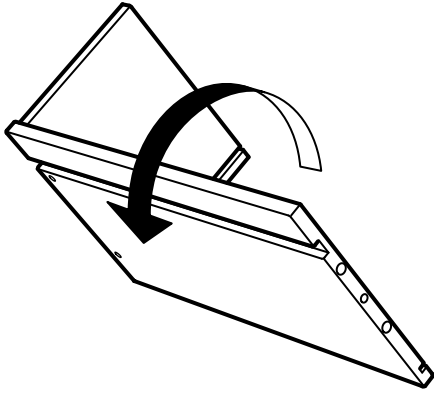
9



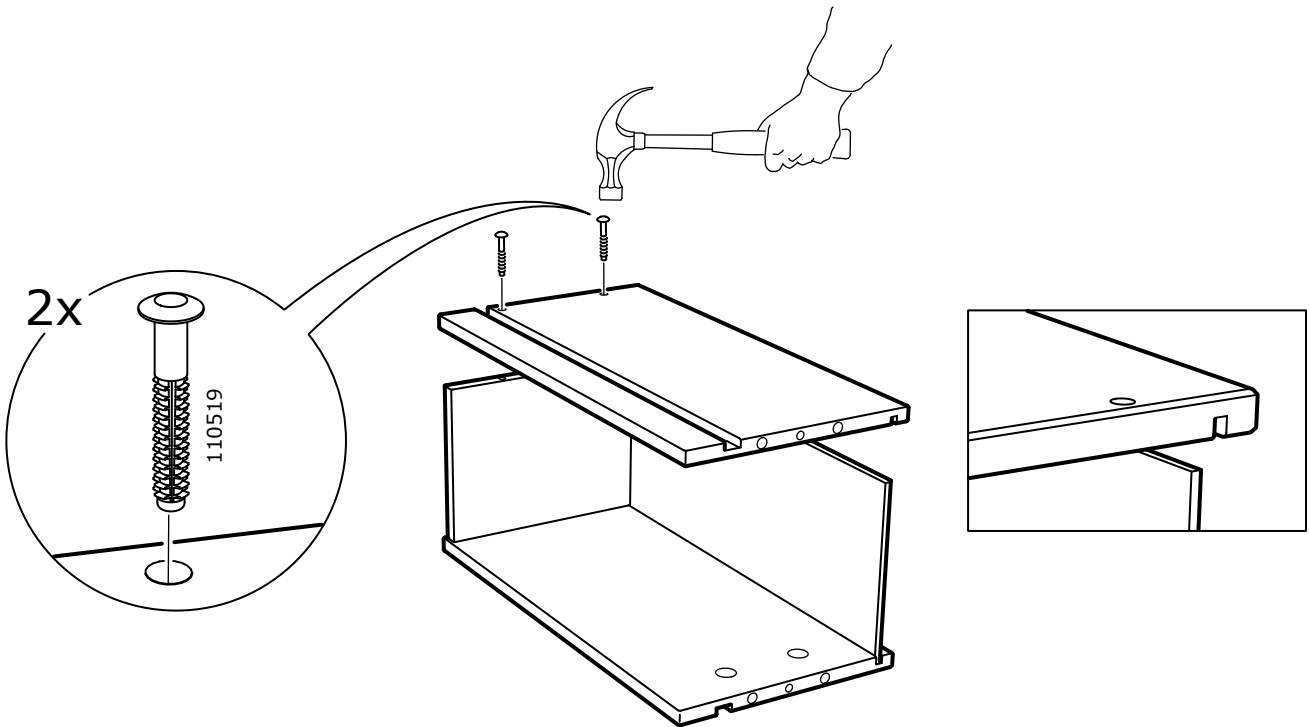
10



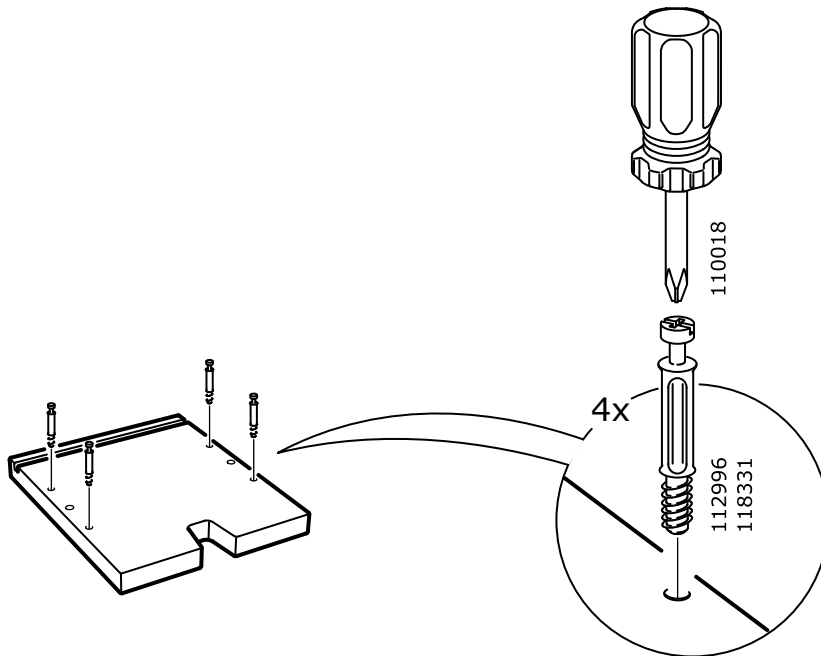
11



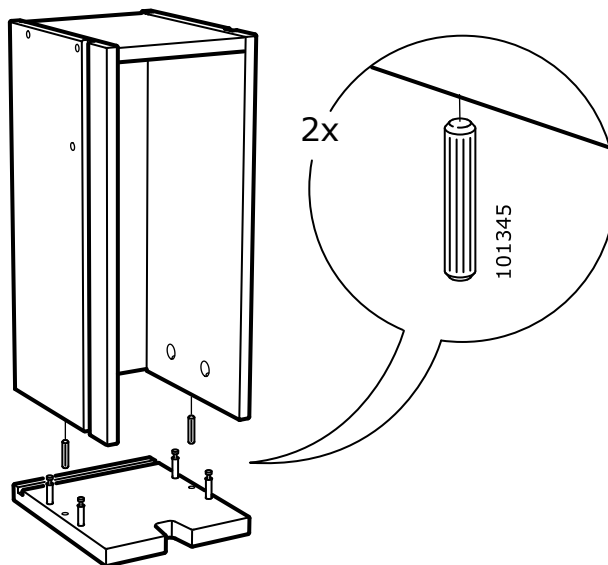
12



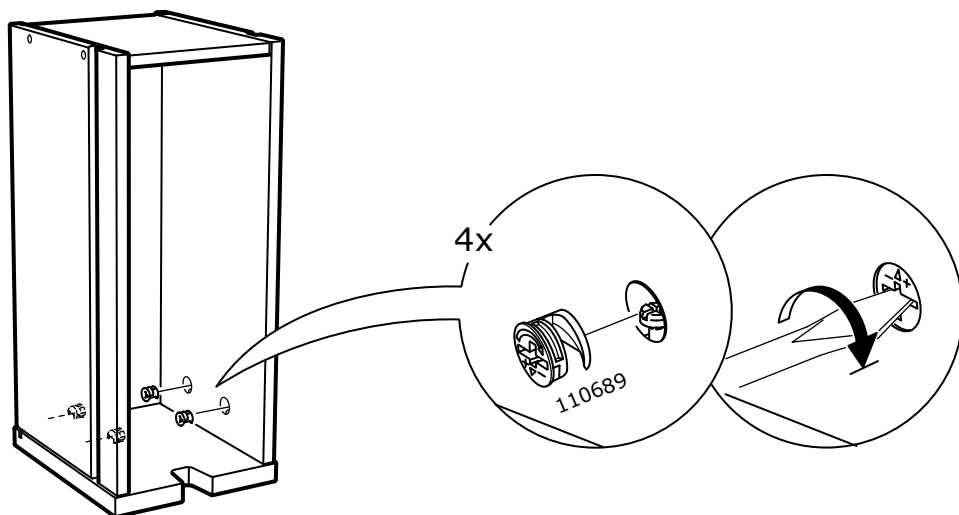
13



14



15



16

