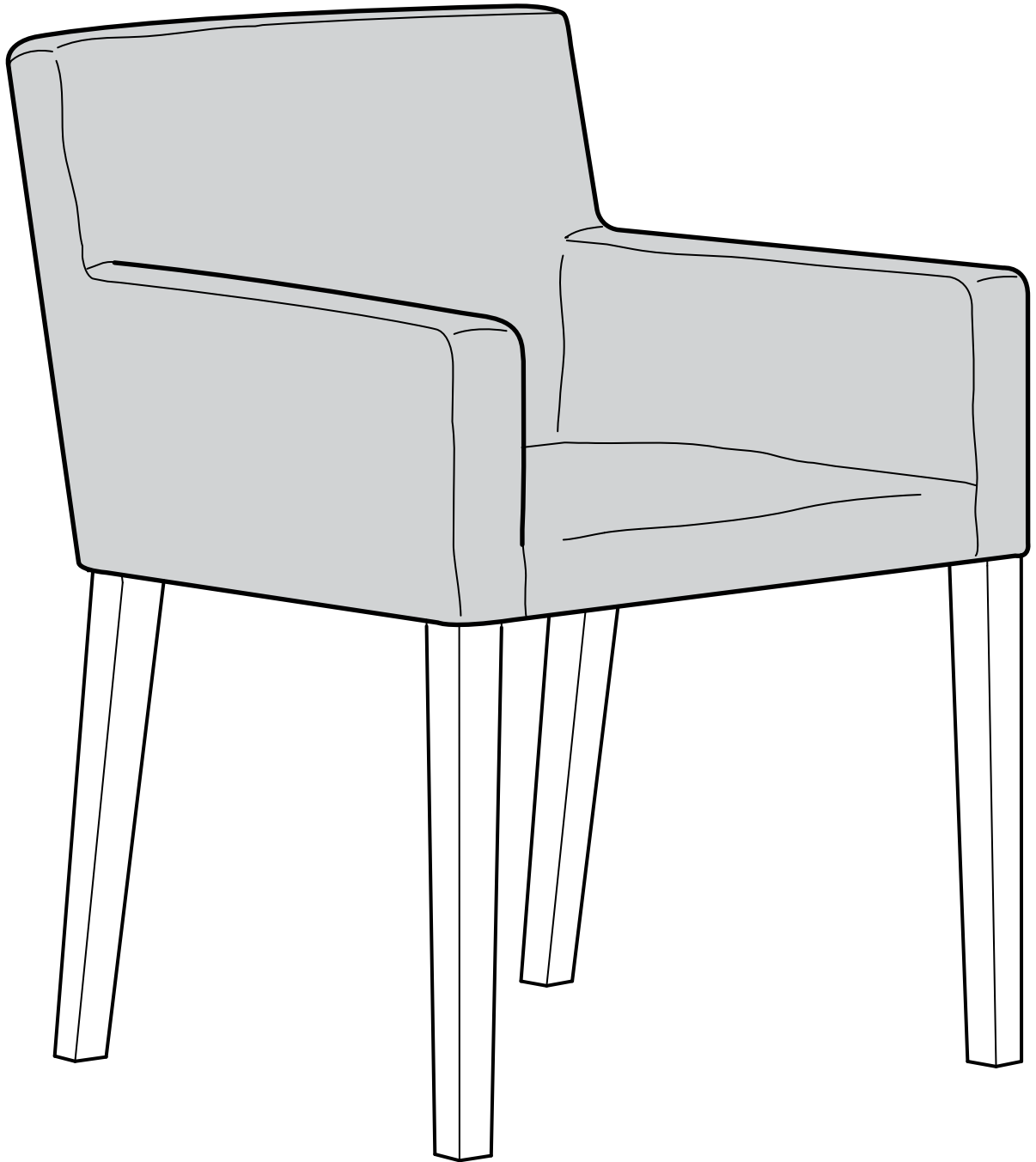
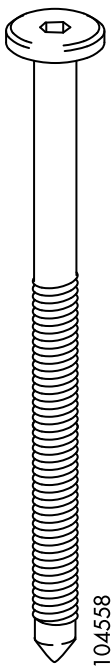
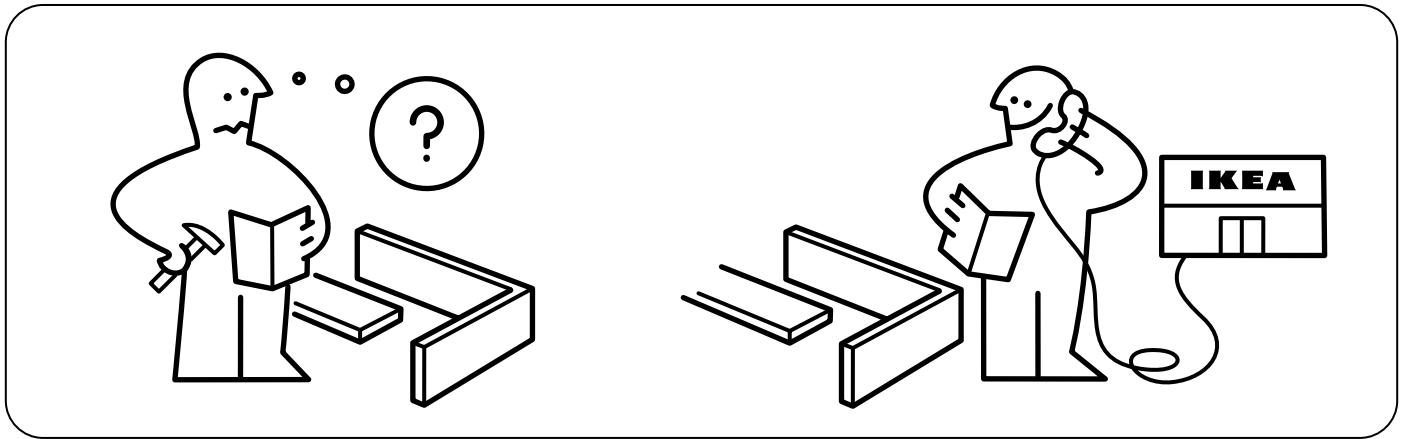
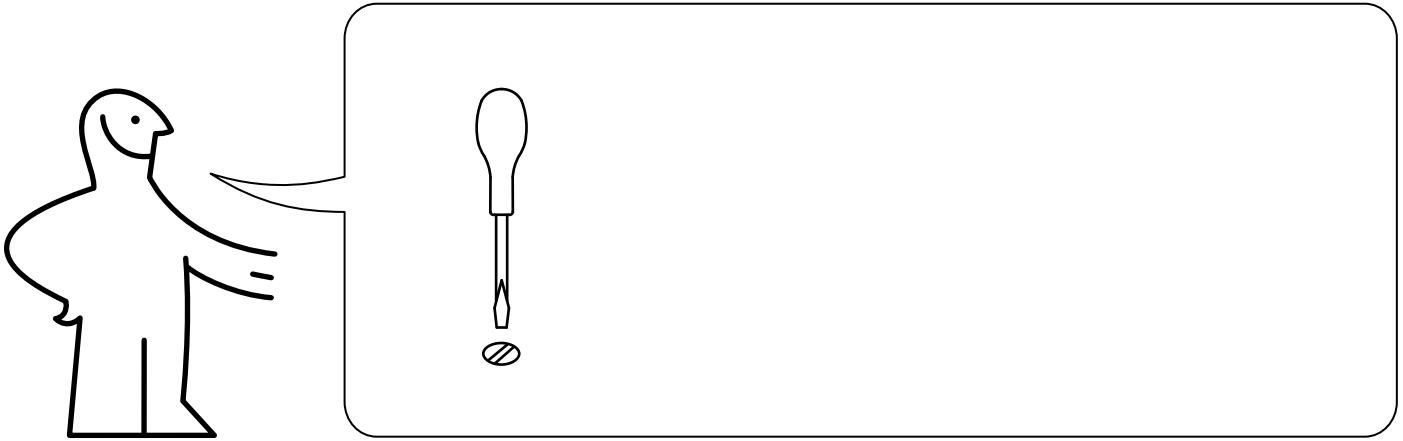
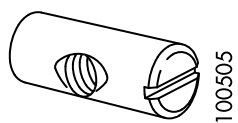


# NILS

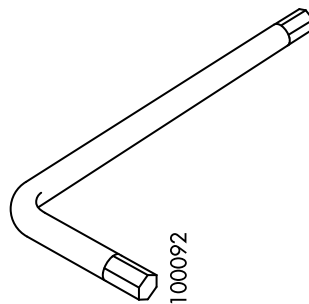




6x

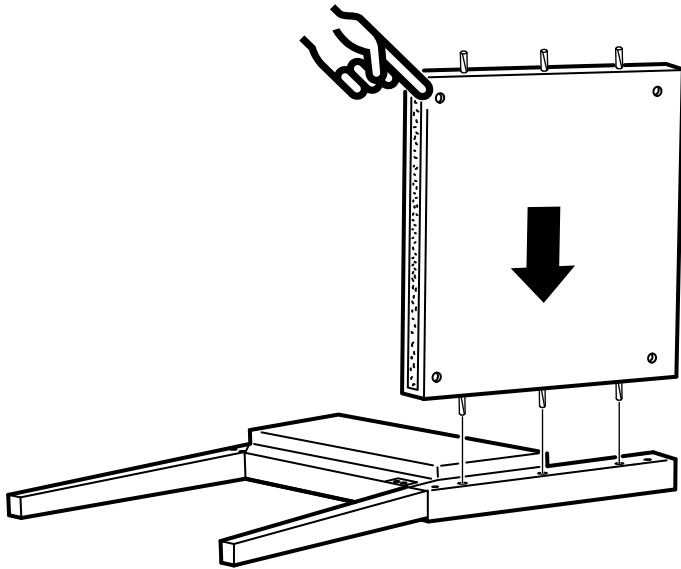


6x

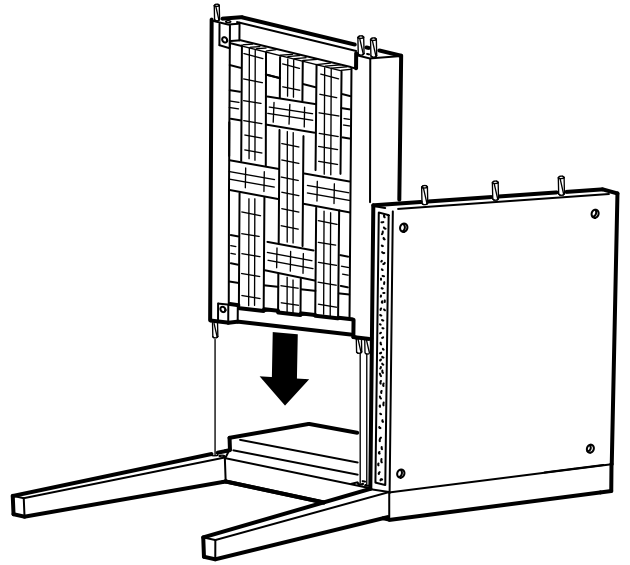


1x

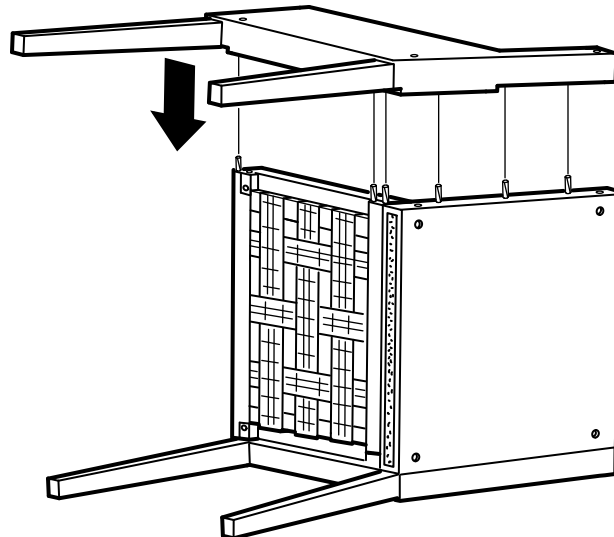
**1**



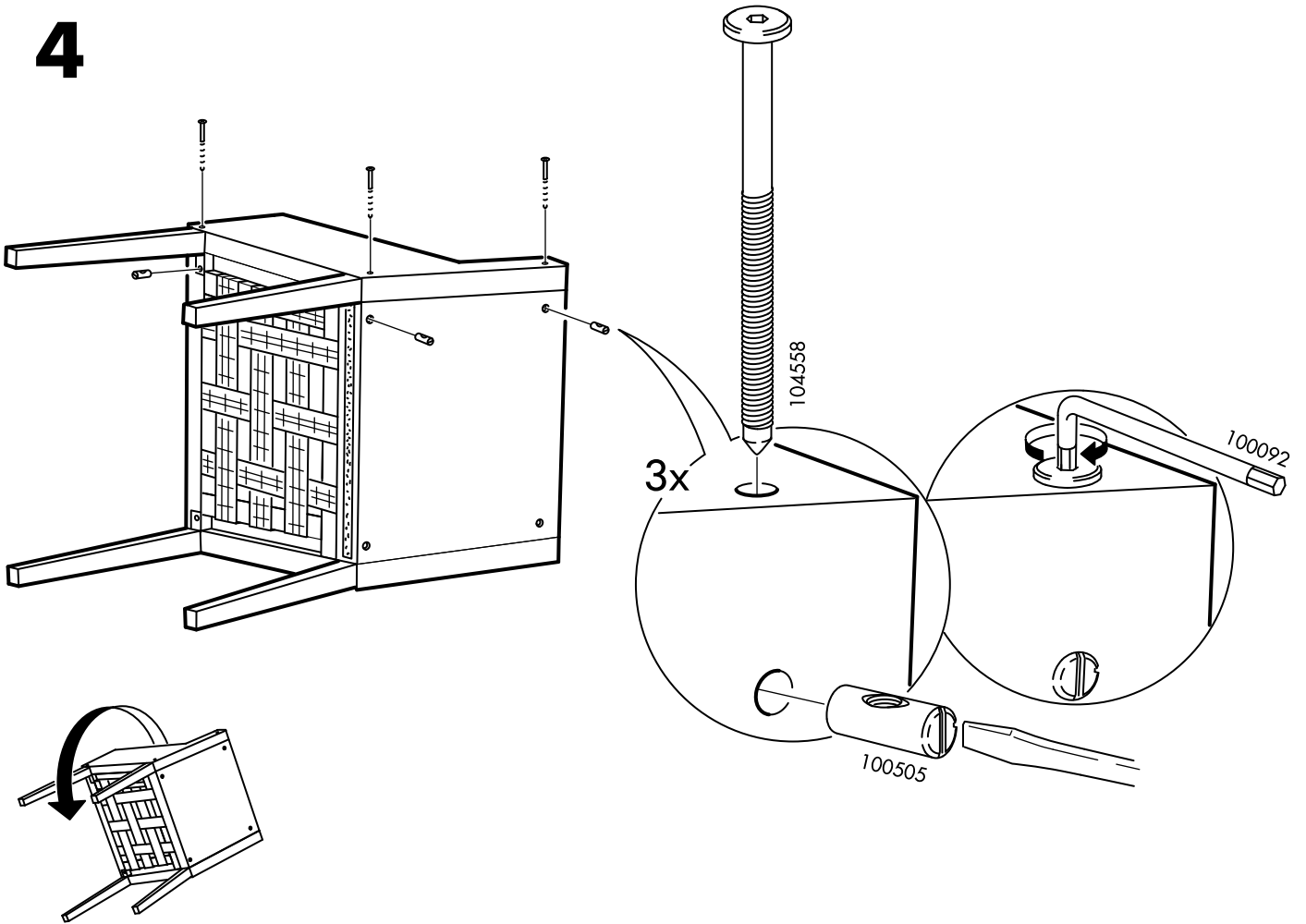
**2**



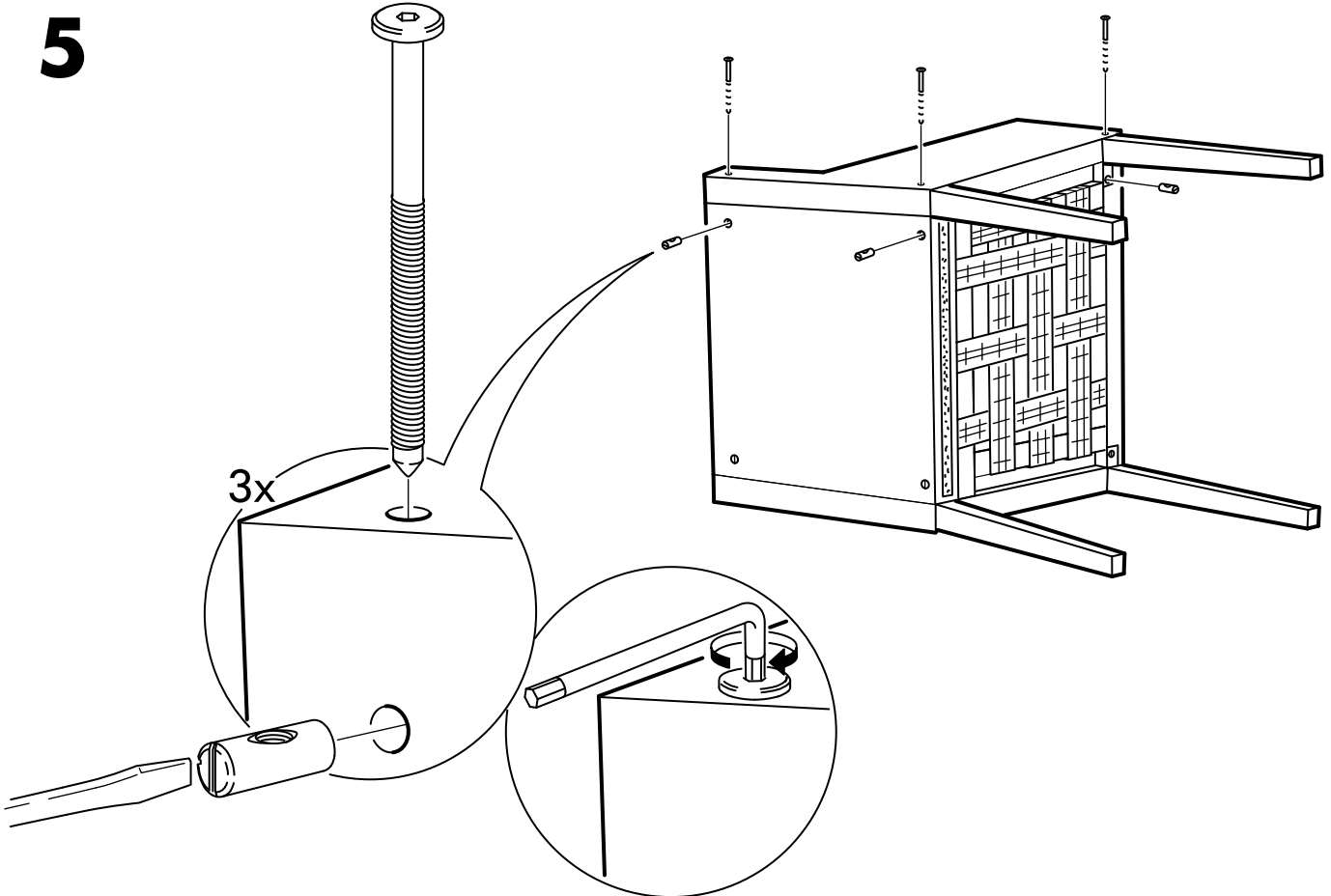
**3**



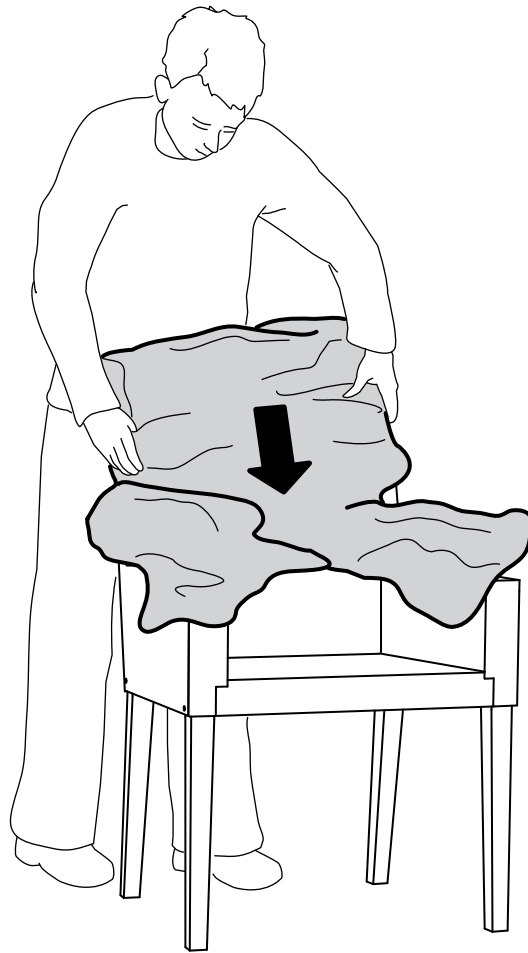
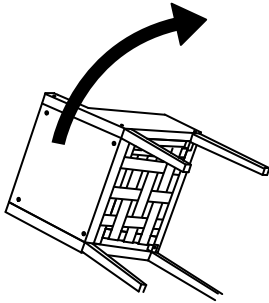
**4**



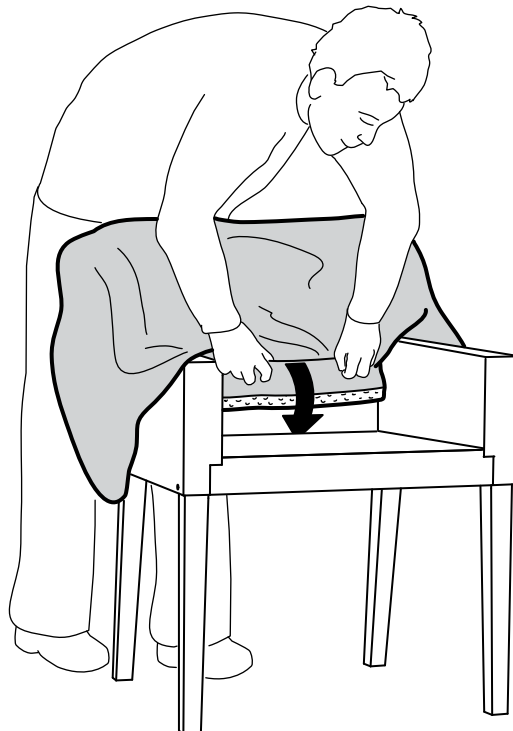
**5**



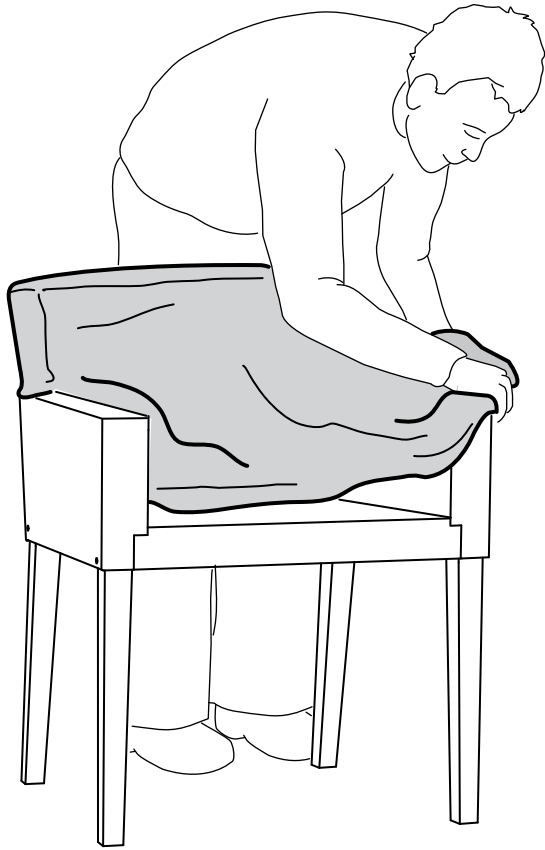
6



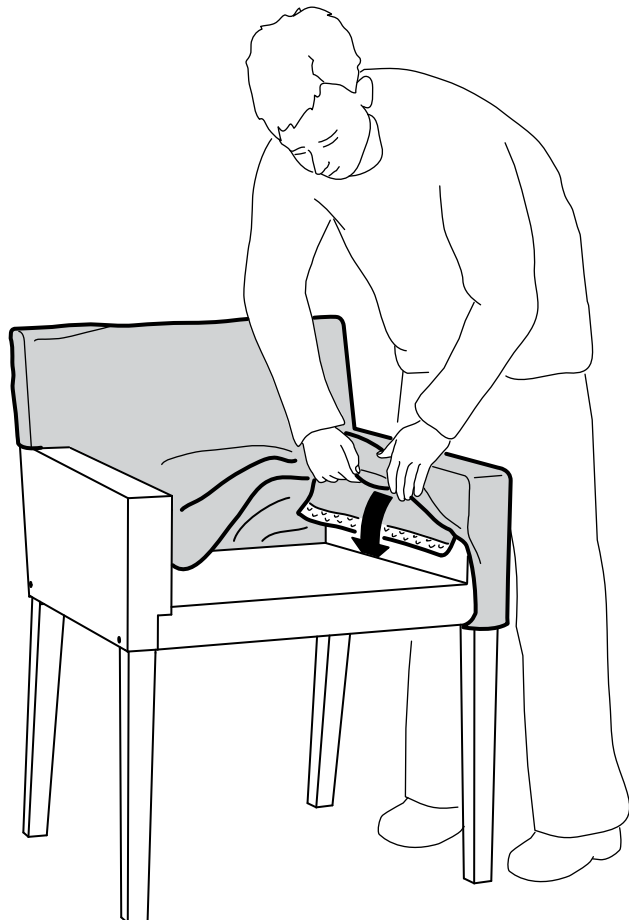
7



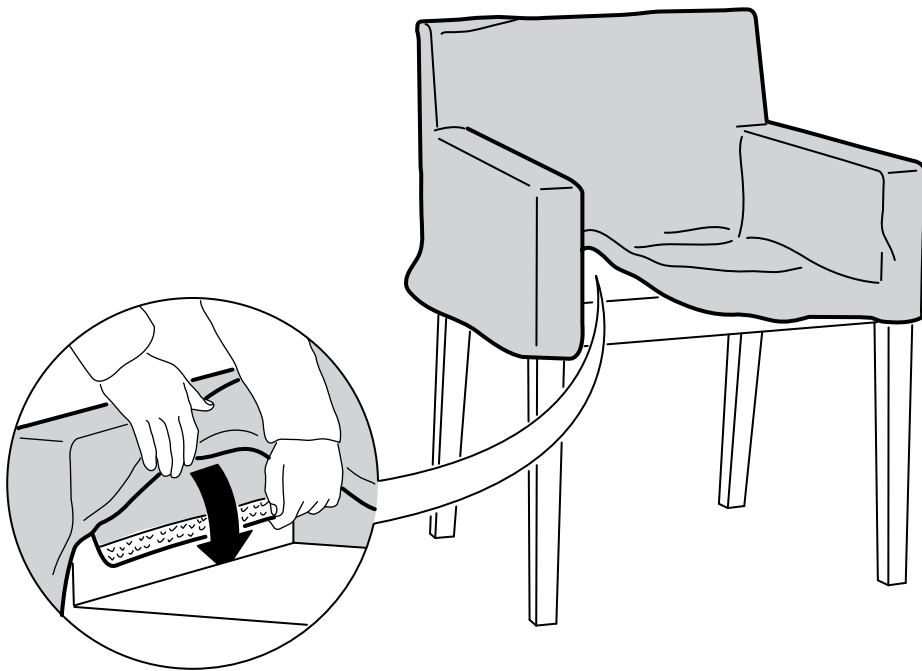
8



9



**10**



**11**

