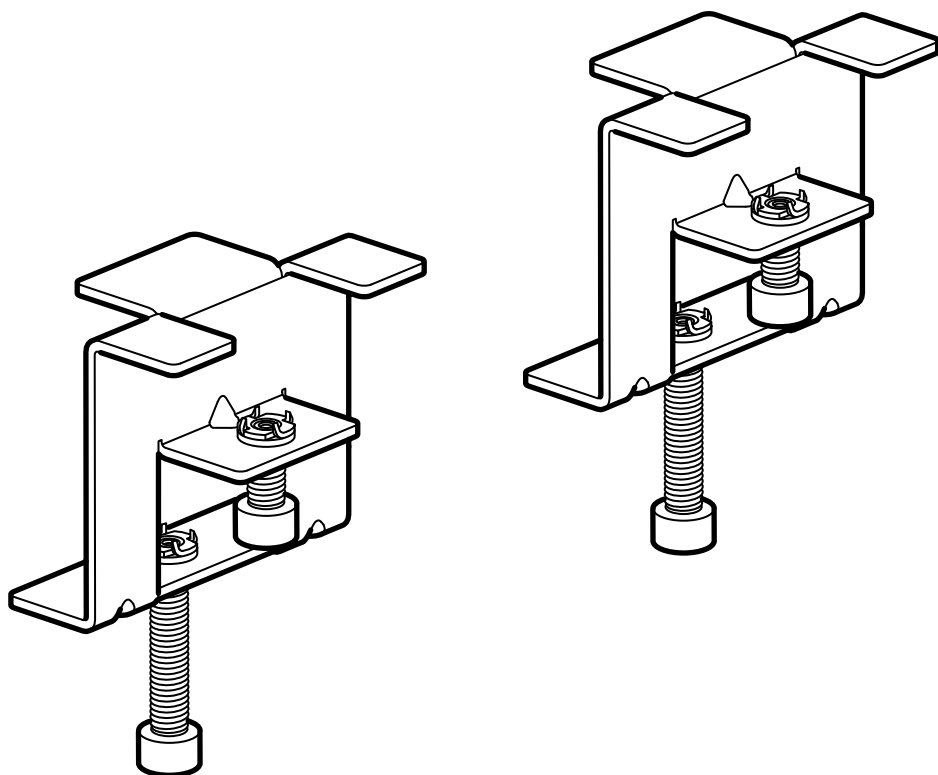
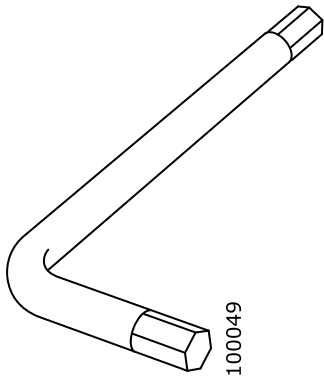
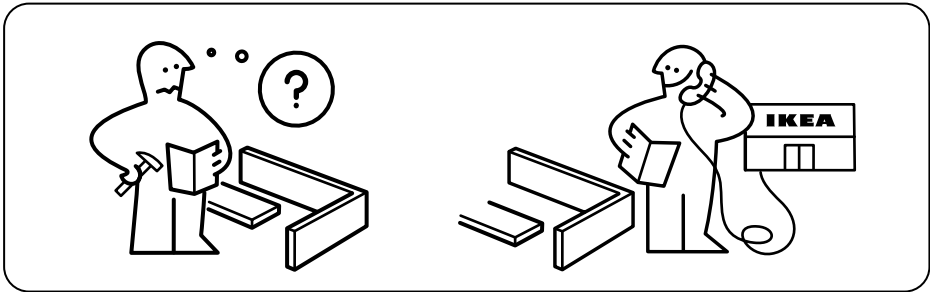
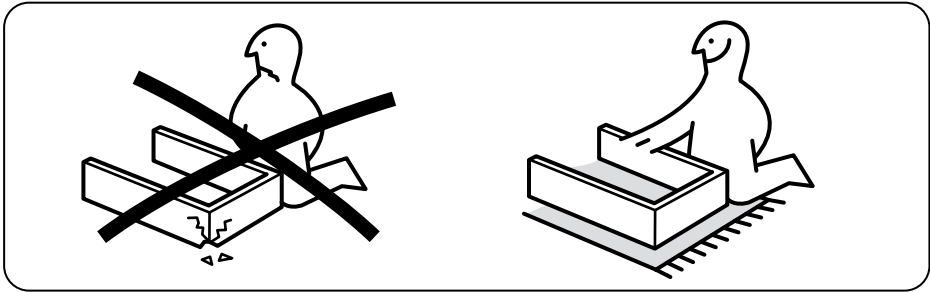
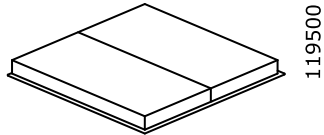


LINNMON



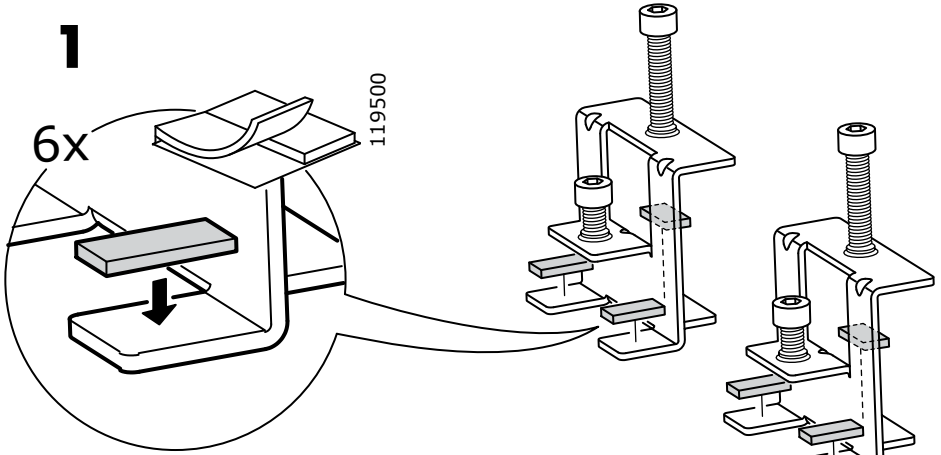


1x

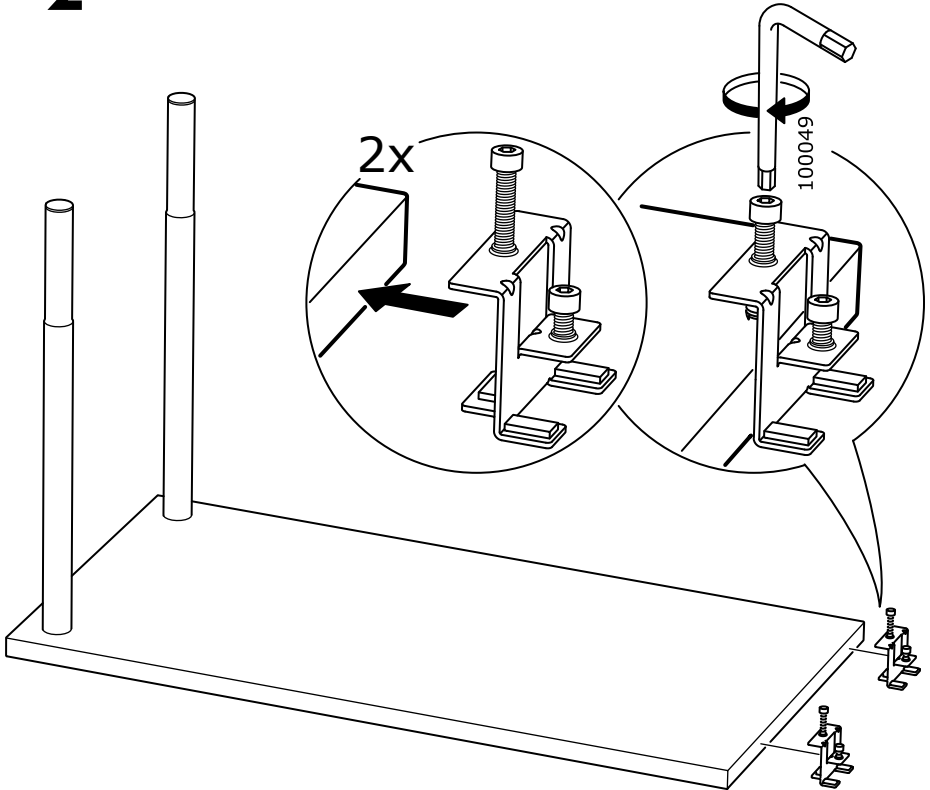


3x

1



2



3

