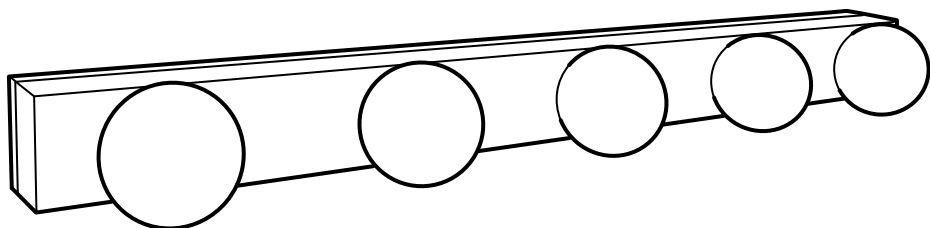


<http://ikea-club.com.ua>

LEDSJÖ



Design and Quality
IKEA of Sweden



ENGLISH

IMPORTANT!

Always shut off power to the circuit before starting installation work. In some countries electrical installation work may only be carried out by a authorised electrical contractor. Contact your local electricity authority for advice.

INSTALLATION IN BATHROOMS

The installation shall be carried out by an authorised electrical contractor. The luminaire must be permanently installed in the electric system and placed in the correct zone.

ENGLISH

The light source of this luminaire is not replaceable; when the light source reaches its end of life the whole luminaire shall be replaced.

ENGLISH

Different materials require different types of fittings. Always choose screws and plugs that are specially suited to the material.

DEUTSCH

WICHTIG!

Vor der Installation den Strom abschalten. In einigen Ländern dürfen Elektroinstallationen nur von autorisierten Elektrofachleuten ausgeführt werden. Im Zweifelsfall die örtlichen Behörden ansprechen.

INSTALLATION IM BADEZIMMER

Die Installation sollte von einem qualifizierten Elektriker durchgeführt werden. Die Leuchte muss fest im elektrischen System installiert und an der richtigen Stelle angebracht sein.

DEUTSCH

Das Leuchtmittel dieser Leuchte ist nicht auswechselbar. Wenn das Leuchtmittel verbraucht ist, muss das komplette Produkt entsorgt werden.

DEUTSCH

Verschiedene Materialien erfordern verschiedene Befestigungsbeschläge. Immer Schrauben und Dübel auswählen, die für das entsprechende Material geeignet sind.



FRANÇAIS

ATTENTION !

Toujours couper l'alimentation au panneau principal avant de procéder à l'installation. Dans certains pays, l'installation doit être effectuée par un électricien qualifié. Pour en savoir plus, contacter les autorités locales compétentes en la matière.

INSTALLATION DANS UNE SALLE DE BAIN

L'installation doit être effectuée par un électricien qualifié. Le luminaire doit être branché de manière permanente au système électrique et placé dans la zone adéquate.

FRANÇAIS

La source lumineuse de ce luminaire n'est pas remplaçable ; quand la source lumineuse a atteint la fin de sa durée de vie, le luminaire entier doit être remplacé.

FRANÇAIS

Le choix des vis dépend du matériau dans lequel elles doivent être fixées. Utiliser des vis et chevilles adaptées au matériau du support.

NEDERLANDS

BELANGRIJK!

Schakel de stroom altijd uit voordat met de installatie wordt begonnen. In sommige landen mogen elektrische installaties alleen worden uitgevoerd door een bevoegd elektricien. Neem daarom contact op met de plaatselijke overheid voor advies.

INSTALLATIE IN BADKAMERS

De installatie dient te worden uitgevoerd door een elektricien.

De armatuur vereist vaste installatie en moet in de juiste zone worden geplaatst.

NEDERLANDS

De lichtbron in deze armatuur kan niet worden vervangen, dus wanneer de lichtbron verbruikt is, moet de hele armatuur worden vervangen.

NEDERLANDS

Verschillende materialen vereisen verschillende soorten beslag. Zorg dat de schroeven of pluggen die je kiest bestemd zijn voor het materiaal waar ze in vastgezet moeten worden.



DANSK

VIGTIGT!

Sluk altid for strømmen, før installationen påbegyndes. I nogle lande må elektriske installationer kun udføres af en uddannet elektriker. Få oplysninger hos de relevante myndigheder.

INSTALLATION I BADEVÆRELSE

Installationen skal udføres af en autoriseret elektriker. Lampen skal være fast installeret og placeret i den korrekte zone.

DANSK

Pæren i denne lampe kan ikke udskiftes. Når pæren ikke længere fungerer, skal hele lampen udskiftes.

DANSK

Forskellige materialer kræver forskellige typer skruer og rawplugs. Vælg altid skruer og rawplugs, som egner sig til det relevante materiale.

ÍSLENSKA

ÁRÍÐANDI!

Það á alltaf að taka rafmagnið af áður byrjað er að tengja rafmagnsvörur. Í sumum löndum þá er þess krafist að einungis löggildur rafvirki framkvæmi þær. hafið samband við viðkomandi rafmagns-yfirvöld á ykkar svæði.

UPPSETNING LJÓSA Á BADHERBERGJUM
Uppsetning skal framkvæmd af löggildurum rafvirkja.

Útilýsingu á að fasttengja við rafmagnskerfið og á rétta grein.

ÍSLENSKA

Ekki er hægt að skipta um ljósgjafa í þessum lampa. Þegar ljósgjafinn brennur út þarf að skipta út öllum lampanum.

ÍSLENSKA

Nota þarf mismunandi festingar í mismunandi vegg. Veljið alltaf skrúfur og tappa sem henta efninu í veggnum.



NORSK

VIKTIG!

Elektriske installasjoner skal utføres av elektriker.

INSTALLASJON I BADEROM

Installasjonen skal utføres av elektriker. Armaturen må være fast installert i det elektriske systemet og plassert i riktig sone.

NORSK

Lyskilden i denne armaturen er ikke utskiftbar. Når lyskilden når slutten av levetiden må hele armaturen skiftes ut.

NORSK

Ulike materialer krever forskjellige typer skruer og beslag. Tenk på at skruene eller pluggene du velger skal være tilpasset materialet de skal festes i.

SUOMI

TÄRKEÄÄ!

Katkaise aina virta pääkatkaisimesta ennen asennusta. Joissakin maissa kytkennän saa tehdä vain ammattitaitoinen sähköasentaja. Selvitä paikalliset määräykset.

ASENNUS KYLPYHUONEISIIN

Kytkenän saa tehdä ainoastaan ammattitaitoinen sähköasentaja. Valaisin vaatii kiinteän kytkennän ja se on asennettava oikeaan piiriin.

SUOMI

Tässä valaisimessa oleva valonlähde ei ole vaihdettavissa. Kun valonlähde tulee käyttöikänsä päähän, koko valaisin on vaihdettava uuteen.

SUOMI

Erilaisiin materiaaleihin tarvitaan erilaiset kiinnikkeet. Valitse kotisi materiaaleihin sopivat ruuvit ja tulpat.



SVENSKA

VIKTIGT!

Stäng alltid av strömmen innan installation påbörjas. I vissa länder får elektrisk installation endast utföras av auktoriserad elektriker. Kontakta din lokala myndighet för råd.

INSTALLATION I BADRUM

Installationen skall utföras av en behörig elektriker. Armaturen måste vara fast installerad i elsystemet och placerad i rätt zon.

SVENSKA

Den här armaturens ljuskälla går inte att ersätta, så när ljuskällan är förbrukad ska hela armaturen ersättas.

SVENSKA

Olika material kräver olika typer av beslag. Tänk på att skruvarna eller pluggarna du väljer ska vara avsedda för materialet de ska fästa i.

ČESKY

Důležité!

Před instalací vždy vypojte z proudu. V některých zemích může být instalace provedena výhradně kvalifikovaným elektrikářem. obraťte se s dotazem na místní úřad.

Instalace v koupelnách

Tuto instalaci musí provést kvalifikovaný elektrikář. Světlo musí být v elektrickém systému instalováno trvale a umístěno ve správné zóně.

ČESKY

Žárovku u tohoto osvětlení nelze vyměnit; jakmile dojde žárovka na konec své životnosti, je potřeba vyměnit celé osvětlení.

ČESKY

Různé druhy materiálů vyžadují různé druhy kování. Vždy použijte šrouby a zásuvky, které jsou vhodné pro daný typ materiálu.



ESPAÑOL

¡IMPORTANTE!

Apaga siempre el interruptor general de electricidad antes de comenzar la instalación. En algunos países las obras de instalación eléctricas sólo puede realizarlas un electricista profesional. Contacta con las autoridades locales para averiguar cuál es tu caso.

INSTALACIÓN EN BAÑOS

La instalación debe realizarla un electricista profesional. La lámpara debe instalarse con conexión permanente al sistema eléctrico y en una zona correcta.

ESPAÑOL

La fuente de luz de esta luminaria no es reemplazable. Cuando finalice la vida útil de la fuente de luz, se deberá reemplazar la luminaria por completo.

ESPAÑOL

Diferentes materiales requieren diferentes clases de herrajes. Recuerda que los tornillos y tacos que elijas se deben adaptar al material en el que irán sujetos.

ITALIANO

IMPORTANTE!

Togli sempre tensione al circuito prima di iniziare l'installazione. In alcune nazioni l'installazione elettrica può essere effettuata solo da un elettricista autorizzato. Per maggiori informazioni, contatta l'autorità locale per l'energia elettrica.

INSTALLAZIONE NEI BAGNI

L'installazione deve essere eseguita da un elettricista autorizzato. Questa illuminazione richiede un'installazione fissa nel sistema elettrico e deve essere collocata nella zona corretta.

ITALIANO

La fonte luminosa di questa illuminazione non può essere sostituita. Quando la fonte luminosa raggiunge il termine del suo ciclo di vita, l'intera illuminazione dev'essere sostituita.

ITALIANO

Materiali diversi richiedono tipi diversi di accessori di fissaggio. Scegli viti e tasselli adatti al materiale a cui vanno fissati.



MAGYAR
FONTOS!

Mindig kapcsolj le a teljes áramkört, mielőtt elkezdenéd a beszerelést. Néhány országban az elektromos munkákat csak hivatalos szakember végezheti. Ezzel kapcsolatban érdeklődj a szolgáltatódnál.

FÜRDŐSZOBAI BESZERELÉS

A beszerelést csak szakember végezheti. A világító testeket folyamatosan kell az elektromos rendszerbe bekötni, és a megfelelő helyre tenni.

MAGYAR

A lámpatestben található fényforrás nem cserélhető; amikor a fényforrás eléri élettartamának végét, az egész lámpatestet ki kell cserélni.

MAGYAR

Különböző anyagok, különböző típusú szerelési anyagokat igényelnek. Mindig válassz olyan csavarokat és tipliket, melyek a leginkább megfelelnek a számodra.

POLSKI
WAŻNE!

Zawsze wyłączaj prąd w obwodzie przed przystąpieniem do prac instalacyjnych. W niektórych krajach czynności związane z instalacją urządzeń elektrycznych może wykonywać jedynie autoryzowany elektryk. W razie wątpliwości skontaktuj się z władzami lokalnymi odpowiedzialnymi za tę kwestię.

INSTALACJA W ŁAZIENKACH

Montaż w łazience powinien przeprowadzić uprawniony elektryk. Urządzenie świetlne musi zostać zainstalowane na stałe w systemie elektrycznym i znajdować się w właściwym miejscu.

POLSKI

Źródło światła tej lampy nie jest wymienne; w przypadku wyczerpania się źródła światła, wymianie podlega cała lampa.

POLSKI

Różne materiały (podłoża) wymagają różnych typów mocowań. Używaj zawsze wkrętów i zatyczek odpowiednich do danego rodzaju materiału (podłoża).



EESTI

OLULINE!

Enne paigaldustöid lülitage alati vool välja. Mõnes riigis võib elektritöid teostada ainult litsentseeritud elektrik. Võtke ühendust kohaliku elektriteenust pakkuva asutusega.

VANNITUBADESSE PAIGALDAMINE

Paigaldustöid võib teostada ainult litsentseeritud elektrik. Valgusti peab olema püsivalt ühendatud elektrisüsteemi ja paigaldatud õigesse tsooni.

EESTI

Selle valgusti valgusallikas ei ole asendatav; kui valgusallikas töö lõpetab, tuleb valgusti välja vahetada.

EESTI

Erinevate materjalide puhul kasutatakse erinevaid kinnitusvahendeid. Valige kruvid ja kinnitused, mis sobivad selle pinna materjaliga, kuhu lambi paigaldate.

LATVIEŠU

SVARĪGI!

Pirms montāžas darbu uzsākšanas vienmēr atvienojiet galveno strāvas padevi. Dažās valstīs elektroinstalācijas darbus drīkst veikt tikai sertificēts elektriķis. Neskaidrību gadījumā sazinieties ar savu vietējo energoapgādes uzņēmumu.

IERĪKOŠANA VANNAS ISTABĀS

Elektroinstalācijas darbi jāveic kvalificētam elektriķim. Šai lampai ir jābūt novietotai pareizā vietā un pastāvīgi pievienotai pie elektroapgādes sistēmas.

LATVIEŠU

Šīs lampas gaismas avots nav nomaināms - kad gaismas avots izdeg, jānomaina visa lampa.

LATVIEŠU

Stiprinājumi jāizvēlas atkarībā no materiāla. Vienmēr izvēlieties skrūves un dībeļus, kas ir piemēroti konkrētajam materiālam.



**LIETUVIŲ
SVARBU!**

Prieš pradėdami elektros instaliacijos darbus, visada išjunkite elektros energiją. Kai kuriose šalyse elektros instaliacijos darbus gali atlikti tik leidimą tam turintis elektrikas. Kreipkitės į atitinkamas institucijas ir pasitikslinkite.

INSTALIACIJA VONIOS KAMBARYJE

Instaliacijos darbus gali atlikti tik leidimą tam turintis elektrikas. Šviestuvus turi būti visam laikui sumontuotas elektros sistemoje ir pakabintas tinkamoje vietoje.

LIETUVIŲ

Šviestuve įrengto šviesos šaltinio negalima pakeisti, todėl pasibaigus jo naudojimo laikui – pakeiskite šviestuvą nauju.

LIETUVIŲ

Tvirtinimo elementai pasirenkami pagal medžiagas. Pasirinkite varžtus ir kištukus tinkamus būtent tai medžiagai.

**PORTUGUÊS
IMPORTANTE!**

Desligue sempre a corrente eléctrica antes de começar um trabalho de instalação. Em alguns países os trabalhos de instalação eléctrica só podem ser realizados por um electricista autorizado. Contacte a sua autoridade local de electricidade para aconselhamento.

INSTALAÇÃO EM CASAS DE BANHO

A instalação deverá ser realizada por um electricista autorizado. O candeeiro deve ser instalado permanentemente no sistema eléctrico e colocado na zona correcta.

PORTUGUÊS

A fonte de iluminação desta luminária não é substituível: quando a sua vida útil termina, todo o produto deve ser substituído.

PORTUGUÊS

Os diferentes tipos de materiais requerem diferentes tipos de fixações. Escolha sempre parafusos e buchas especialmente apropriados para cada material.



ROMÂNĂ

ATENȚIE!

Opriti întotdeauna alimentarea cu curent electric înainte de a începe lucrările de instalare. În unele țări, operațiunile de instalare pot fi efectuate numai de către un instalator autorizat. Pentru mai multe informații, contactați autoritatea locală care gestionează energia electrică.

INSTALAREA ÎN BAIE

Instalarea trebuie efectuată de un instalator autorizat. Corpul de iluminat trebuie să fie în permanență instalat în sistemul electric și așezat în zona adecvată.

ROMÂNĂ

Becul nu poate fi înlocuit; atunci când este nevoie, înlocuiște corpul de iluminat.

ROMÂNĂ

Materialele variate necesită diferite tipuri de accesorii. Alege întotdeauna șuruburi și ștecăre adecvate materialului respectiv.

SLOVENSKY

Dôležité!

Pred inštalovaním vždy odpojte zo siete. Zistite si, či nepatríte medzi tie krajiny, kde inštaláciu môže uskutočniť výlučne kvalifikovaný elektrikár.

Inštalácia v kúpeľni

Inštalácia by mala byť vykonaná výlučne kvalifikovaným elektrikárom. Svietidlo musí byť zapojené do elektrického systému permanentne a umiestnené v správnej zóne.

SLOVENSKY

Žiarovka v tomto osvetlení nieje nahraditeľná. Keď prestane svietiť svetlo, celá žiarovka musí byť vymenená.

SLOVENSKY

Rôzne materiály si vyžadujú rozličné typy montážneho kovania. Vždy vyberajte skrutky a zásuvky vhodné k danému materiálu.



БЪЛГАРСКИ

ВАЖНО!

Винаги изключвайте електрозахранването във веригата, преди да извършвате работа по инсталацията. В някои страни работа по електрическите инсталации може да се извършва единствено от оторизиран електротехник. За препоръка се обърнете към местната електрическа компания.

ИНСТАЛИРАНЕ В БАНЯТА

Монтажът трябва да се извърши единствено от оторизиран електротехник. Лампата трябва да бъде неподвижно свързана с електрическата мрежа и правилно разположена.

БЪЛГАРСКИ

Светлинният източник в това осветително тяло не може да се подменя - в края на периода на експлоатация цялата лампа трябва да бъде сменена.

БЪЛГАРСКИ

Различните материали изискват различни видове фитинги. Винаги подбирайте винтове и болтове, подходящи за материала.

HRVATSKI

VAŽNO!

Uvijek isključite struju prije instalacije. U nekim zemljama postavljanje električnih instalacija može obavljati samo ovlašteni električar. Za savjet kontaktirajte svog lokalnog ovlaštenog električara.

INSTALACIJA U KUPAONICAMA

Instalaciju mora obaviti ovlašteni električar. Lampa se trajno spaja u strujnu mrežu i postavlja na točno određeno mjesto.

HRVATSKI

Izvor svjetla u ovom rasvjetnom tijelu ne može se zamijeniti; po prestanku rada izvora svjetla, zamijeniti cijelo rasvjetno tijelo.

HRVATSKI

Različiti materijali zahtijevaju različite vrste okova. Uvijek odaberite vijke i tiple koji točno odgovaraju materijalu.



ΕΛΛΗΝΙΚΑ
ΣΗΜΑΝΤΙΚΟ!

Πριν αρχίσετε την οποιαδήποτε εργασία εγκατάστασης, να διακόπτετε πάντα την παροχή ρεύματος από τον γενικό διακόπτη. Σε μερικές χώρες, η εγκατάσταση θα πρέπει να πραγματοποιείται από ένα εξουσιοδοτημένο ηλεκτρολόγο. Για περισσότερες πληροφορίες επικοινωνήστε με την εταιρία ηλεκτρισμού της περιοχής σας.

ΕΓΚΑΤΑΣΤΑΣΗ ΣΕ ΜΠΑΝΙΑ

Η εγκατάσταση θα πρέπει να πραγματοποιείται από ένα εξουσιοδοτημένο εργολάβο ηλεκτρικών εγκαταστάσεων. Το φωτιστικό θα πρέπει να είναι μόνιμα συνδεδεμένο στο ηλεκτρικό ρεύμα και τοποθετημένο στην σωστή ζώνη.

ΕΛΛΗΝΙΚΑ

Η πηγή φωτός που περιέχεται σε αυτό το φωτιστικό δεν μπορεί να αντικατασταθεί: όταν η πηγή φωτός φτάσει στο τέλος της ζωής της θα πρέπει να αντικατασταθεί ολόκληρο το φωτιστικό.

ΕΛΛΗΝΙΚΑ

Τα διαφορετικά εξαρτήματα απαιτούν και διαφορετικούς τύπους εξαρτημάτων. Επιλέγετε πάντοτε βίδες και βύσματα, τα οποία να είναι κατάλληλα για το αντίστοιχο υλικό.

РУССКИЙ
ВНИМАНИЕ!

Перед установкой всегда отключайте электропитание. В некоторых странах электроустановка может производиться только квалифицированным электриком. Обратитесь за консультацией в соответствующие местные инстанции. **УСТАНОВКА В ВАННОЙ** Установку должен производить квалифицированный электрик. Светильник должен быть постоянно встроено в электрическую систему и правильно размещен.

РУССКИЙ

Источник света в этом светильнике не подлежит замене. Когда закончится срок службы источника света, светильник необходимо заменить.

РУССКИЙ

Разные материалы требуют различных типов креплений. Выбирайте шурупы и пробки в соответствии с материалом.



SRPSKI

VAŽNO!

Uvek isključi struju pre nego što počneš s instaliranjem. U pojedinim zemljama postavljanje elektroinstalacija mogu da izvede isključivo ovlašćeni kvalifikovani električari. Za savet se obrati lokalnoj elektrodistribuciji.

INSTALIRANJE U KUPATILU

Instaliranje treba da obavi ovlašćeni kvalifikovani električar. Svetiljka treba da bude trajno uključena u struju i postavljena na pravo mesto.

SRPSKI

Svetlosni izvor ove svetiljke nije zamenljiv; kada svetlosni izvor prestane da radi, mora se zameniti cela svetiljka.

SRPSKI

Različite vrste materijala zahtevaju različite sponе. Uvek biraj tiplove i zavrtnje koji odgovaraju materijalu.

SLOVENŠČINA

POMEMBNO!

Preden pričneš z delom, vedno izklopi električno napajanje. V nekaterih državah sme dela na električni napeljavi izvajati le ustrezno usposobljen in pooblaščen električar. Za nasvet se obrni na lokalno elektro podjetje.

MONTAŽA V KOPALNICO

Montažo naj opravi ustrezno usposobljen in kvalificiran električar. Svetilka mora biti fiksno povezana z električnim omrežjem in nameščena na ustrezno mesto.

SLOVENŠČINA

Svetlobnega vira v tem izdelku ni mogoče zamenjati; ko življenjska doba svetlobnega vira poteče, je treba zamenjati celotno svetilko.

SLOVENŠČINA

Različni materiali zahtevajo različne pritrdilne elemente. Vedno uporabi vijake in zidne vložke, ki so primerni za določen material.



TÜRKÇE
ÖNEMLİ!

Kurulumu başlamadan önce her zaman elektrik devresini kapatınız. Bazı ülkelerde elektrik kurulum işlemi sadece yetkili elektrik teknikerleri tarafından yapılmaktadır. Size en yakın yerel elektrik idaresi ile temas kurarak bu konuda bilgi alabilirsiniz.

BANYOLARDA KURULUM

Kurulum işlemi sadece yetkili bir elektrik tesisatçısı tarafından yapılmalıdır. Aydınlatma, elektrik sistemine doğru noktadan sabitlenmelidir.

TÜRKÇE

Bu lambanın ampulü değiştirilemez; ampulün kullanım ömrü bittiğinde, lambanın tümü değiştirilmelidir.

TÜRKÇE

Farklı materyaller farklı türde bağlantı parçaları gerektirir. Her zaman materyale uygun vida ve prizleri tercih edin.

中文

重要事项

安装工作开始前，请务必切断电路电源。在一些国家，电气安装工作必须由授权的电力承包商进行。联系当地电力部门，征询建议。

浴室安装

电气安装工作必须由授权的电力承包商进行。灯具必须永久安装于电路系统中，置于正确的区域。

中文

该照明装置内的光源不可替换，若光源无法继续使用，必须更换整个照明装置。

中文

不同的安装面材质须采用不同的固定安装螺钉。务必选择适用的安装螺钉和螺栓。



繁中

重要訊息!

安裝前請務必關掉電源。有些國家的電力安裝工作需由有執照的專業電工執行。如有任何疑問，請聯絡專業人員。

浴室的安裝說明：

安裝工作需由專業人員執行。燈具需永久連接到電路系統。安裝在正確的區域。

繁中

不可更換燈泡；如果燈泡無法發亮，請更換整組燈具。

繁中

不同材質的牆面，須搭配不同的上牆配件；請選購適合牆面材質的螺絲和壁虎。

한국어

중요!

설치작업을 시작하기 전 반드시 회로의 전원을 차단하세요. 일부 국가에서는 공인전기시공업체만 전기 공사를 진행할 수 있습니다. 관련 정보는 지역 전력 관할 기관에 문의하세요.

실외 설치

공인전기시공업체가 설치해야 하는 제품입니다. 본 조명기구에는 반드시 전기 시스템에 고정설치해야 하며 올바른 위치에 배치해야 합니다.

한국어

본 제품의 전등은 교체할 수 없습니다. 전구의 수명이 다한 경우에는 제품을 교체해야 합니다.

한국어

고정할 곳의 소재에 따라 다른 종류의 고정장치를 사용해야 합니다. 반드시 소재에 적합한 나사와 칼브릭을 사용하세요.



日本語

重要！

設置作業を開始する前に必ずブレーカーを切ってください。電気工事の作業を行うには、資格を必要とする国もあります。お近くの電気工事店にご相談ください。

バスルームへの設置

配線工事は電気工事店に依頼してください。この照明器具は配線工事が必要な据え付け型です。この器具に適した場所に取り付けてください。

日本語

本製品の光源は交換できません。光源が寿命を迎えたら、本体ごと交換してください。

日本語

壁の材質により使用できるネジの種類が異なります。壁の材質に合ったネジやネジ固定具を使用してください。

BAHASA INDONESIA

PENTING!

Selalu matikan listrik ke sirkuit sebelum memulai pekerjaan pemasangan. Di beberapa negara pekerjaan pemasangan listrik hanya boleh dilakukan oleh kontraktor listrik tersertifikasi. Hubungi kontraktor listrik berwenang di tempat anda untuk saran.

PEKERJAAN PEMASANGAN DI KAMAR MANDI

Pekerjaan pemasangan listrik hanya boleh dilakukan oleh kontraktor listrik tersertifikasi. Penerangan ini harus terpasang secara permanen dalam sistem listrik dan ditempatkan pada area yang benar.

BAHASA INDONESIA

Bohlam di dalam lampu ini tidak dapat diganti; ketika bohlam sudah mati, lampu harus diganti.

BAHASA INDONESIA

Bahan material yang berbeda memerlukan kelengkapan yang berbeda. Selalu memilih sekrup dan baut yang sesuai dengan bahan material pilihan anda.



BAHASA MALAYSIA

PENTING!

Sentiasa padamkan bekalan kuasa ke litar sebelum memulakan kerja-kerja pemasangan. Di sesetengah negara, pemasangan elektrik hanya boleh dilakukan oleh kontraktor elektrik yang disahkan. Untuk mendapatkan nasihat tentang elektrik, hubungi penguasa tempatan anda.

PEMASANGAN DI DALAM BILIK MANDI

Pemasangan perlu dilakukan oleh kontraktor elektrik yang disahkan. Lampu mestilah dipasang secara kekal di dalam sistem elektrik dan diletakkan di dalam zon yang betul.

BAHASA MALAYSIA

Sumber cahaya sistem lampu tidak boleh diganti; apabila hayat sumber cahaya berakhir, seluruh sistem lampu akan diganti.

BAHASA MALAYSIA

Bahan yang berlainan memerlukan jenis pelengkap yang berlainan. Sentiasa pilih skru dan palam yang paling sesuai dengan bahan.

عربي

هام!

دائماً أفضل الطاقة عن الدائرة الكهربائية قبل البدء في أعمال التركيب. في بعض الدول قد يتم تنفيذ أعمال التركيبات الكهربائية بواسطة كهربائي معتمد فقط. اتصل بالجهة المختصة في بلدك لأخذ التوجيهات. التركيب في الحمامات ينبغي أن يتم التركيب بواسطة كهربائي معتمد. يجب تركيب المصباح بشكل دائم وتوصيله بالكهرباء كما يجب وضعه في المكان الصحيح.

عربي

مصدر الضوء لهذا المصباح غير قابل للاستبدال؛ عندما يصل مصدر الضوء إلى نهاية عمره الافتراضي يجب تغيير المصباح بالكامل.

عربي

المواد المختلفة تتطلب أنواع مختلفة من التركيبات. إختيار البراغي والمقابض التي تناسب خاصية المادة.



ไทย

สำคัญ!

ต้องตัดวงจรไฟฟ้าทุกครั้ง ก่อนเริ่มทำการติดตั้งอุปกรณ์ไฟฟ้า ในบางประเทศ การติดตั้งงานไฟฟ้าต้องดำเนินการโดยช่างไฟฟ้าผู้ได้รับอนุญาตเท่านั้น คุณสามารถติดต่อขอรับคำแนะนำได้จากหน่วยงานไฟฟ้าในห้องถิ่น การติดตั้งไฟในห้องน้ำ

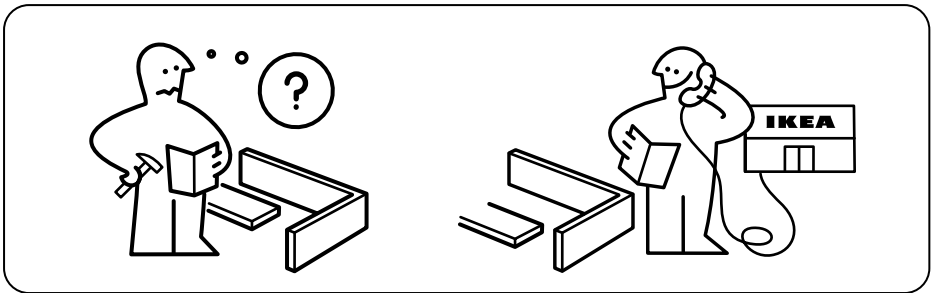
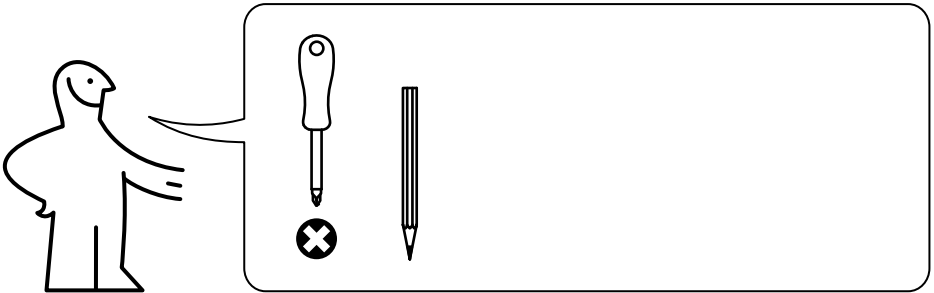
ควรให้ช่างผู้มีใบอนุญาตเป็นผู้ดำเนินการติดตั้งดวงโคมเท่านั้น โดยต้องทำการติดตั้งดวงโคมเข้าสู่ระบบไฟฟ้าอย่างถาวร และเลือกตำแหน่งที่ถูกต้องในการติดตั้ง

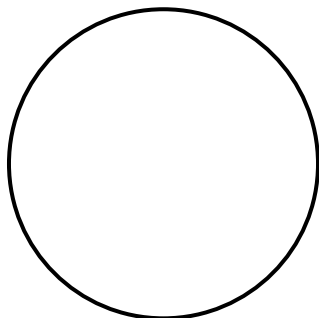
ไทย

หลอดไฟเป็นแบบเปลี่ยนไม่ได้ เมื่อหลอดไฟหมดอายุการใช้งาน จำเป็นต้องเปลี่ยนโคมไฟใหม่

ไทย

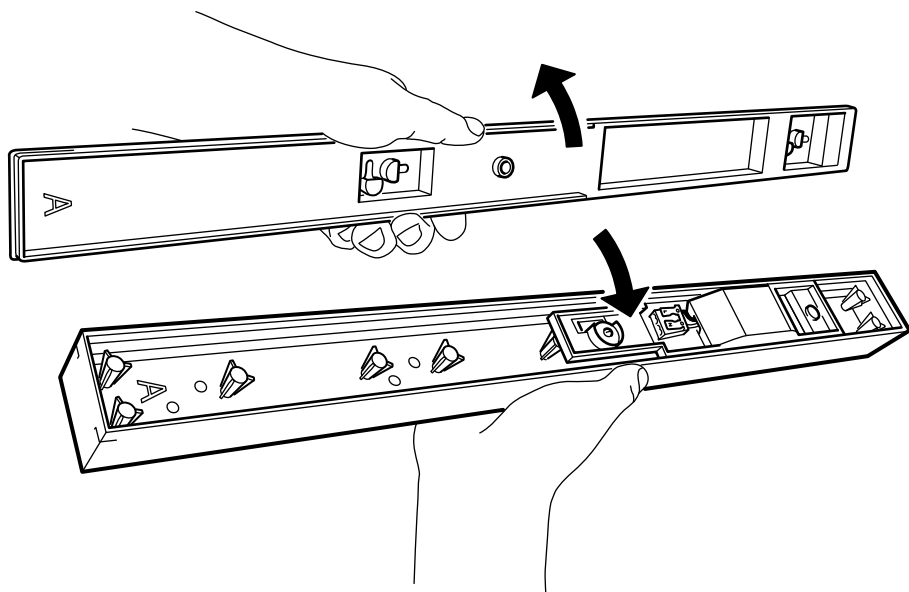
วัสดุพื้นผนังและเพดานมีหลายแบบแตกต่างกัน จึงจำเป็นต้องใช้สกรูหรืออุปกรณ์ยึดต่างชนิดกัน ควรเลือกใช้สกรูและทุกชนิดที่เหมาะสมกับ พื้นผิวที่คุณต้องการติดตั้งโคมไฟ

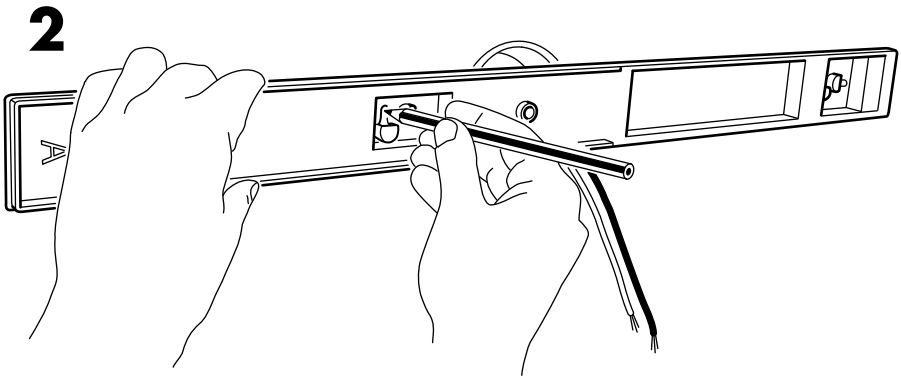
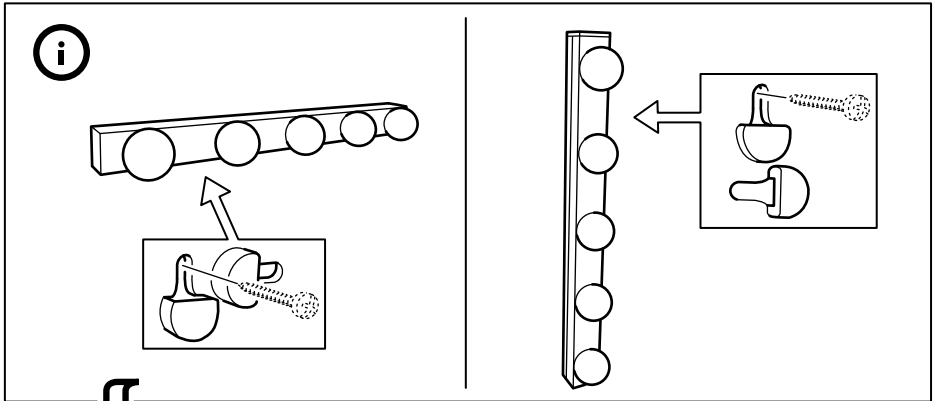




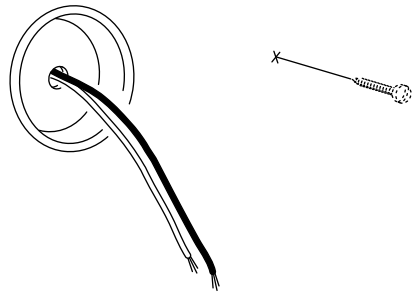
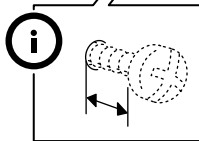
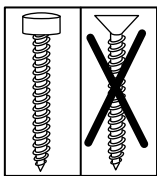
5x

1

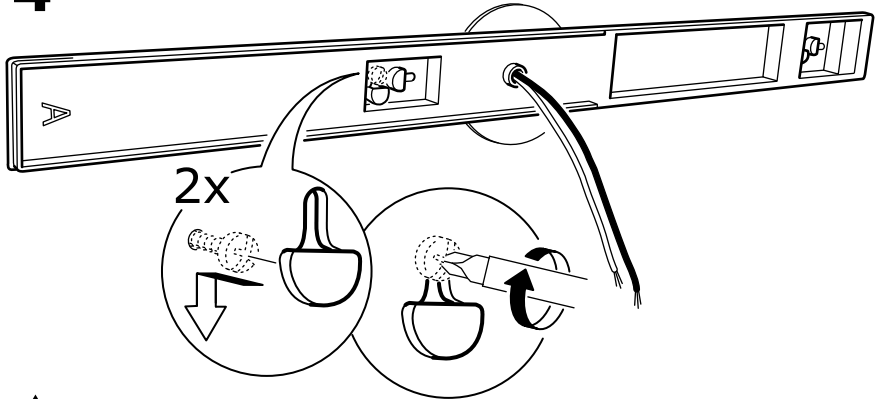




3



4



ENGLISH

A covering cap or lid must be used if the back of the lamp does not completely cover the wall box.

DEUTSCH

Falls die Rückseite der Leuchte die Anschlussdose nicht komplett bedeckt, muss eine Schutzkappe oder eine Sicherheitsabdeckung verwendet werden.

FRANÇAIS

Si le verso de la lampe ne couvre pas le boîtier de connexion, utilisez une plaque ou couvercle de protection.

NEDERLANDS

Wanneer de achterkant van de lamp de wandcontactdoos niet bedekt, moet een afdekkapje of -deksel worden gebruikt.

DANSK

Hvis lampens bagside ikke dækker koblingsdåsen, skal der anvendes et dæklåg.

ÍSLENSKA

Nota þarf lok á bak ljóssins ef það hylur ekki rafmagnsdósina.

NORSK

Dersom lampens bakside ikke dekker koblingsboksen, må det brukes et deksel eller en hette.

SUOMI

Jos valaisimen tausta ei peitä seinälaatikkoa, on käytettävä peitelevyä.

SVENSKA

Om lampans baksida ej täcker kopplingsdosan måste en täckkåpa eller ett täcklock användas.

ČESKY

Víčko nebo kryt musí být použit, pokud zadní část lampy zcela nekryje zeď.

ESPAÑOL

Si el dorso de la lámpara no cubre la caja de conexión, hay que colocar una tapa.

ITALIANO

IMPORTANTE! Se il dorso della lampada non copre la scatola di connessione, è necessario usare una calotta o una piastra di copertura.

MAGYAR

A takaródobozt használni kell, ha a lámpa hátulja hátulja nem illeszkedik maradéktalanul a fali dobozhoz.

POLSKI

Jeśli lampa nie zakrywa w całości otworu w ścianie należy użyć tylnej nakładki.

EESTI

Kaant peaks kasutama, kui lambi tagumine osa ei kata täielikult seinakarpi

LATVIEŠU

Ja lampas aizmugurējā daļa pilnībā nenosedz savienojumu kārbu, izmantojiet aizsargvāku.

LIETUVIŲ

Jei lempos nugarėlė visiškai neuždengia sienos dėžutės, reikia uždengti ją gaubtu ar dangteliu.

PORTUGUÊS

Deverá usar-se uma placa ou uma tampa se a parte de trás do candeeiro não cobrir totalmente a caixa de parede.

ROMÂNĂ

Dacă partea posterioară a lămpii nu acoperă orificiul din perete, folosește un capac de protecție.

SLOVENSKY

Kryt musí byť použitý, ak zadná časť lampy celkom nekryje stenu.

БЪЛГАРСКИ

Използвайте покривен предпазител или капак, ако гърбът на лампата не покрива изцяло стенната кутия.

HRVATSKI

Pokrivna kapica ili poklopac mora se upotrijebiti ako stražnji dio lampe ne pokriva cijelu zidnu kutiju.

ΕΛΛΗΝΙΚΑ

Στην περίπτωση κατά την οποία το πίσω μέρος της λάμπας δεν καλύπτει απόλυτα το άνοιγμα στον τοίχο, θα πρέπει να χρησιμοποιείται ένα κάλυμμα ή ένα καπάκι.

РУССКИЙ

Используйте защитный колпачок или крышку, если задняя часть лампы не полностью закрывает отверстие.

SRPSKI

Neophodno je upotrebiti masku ili poklopac ako zadnja strana lampe u potpunosti ne pokriva zidnu kutiju.

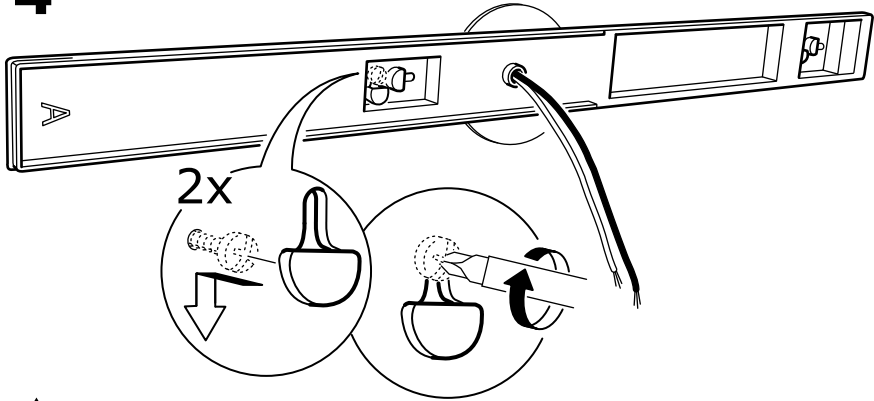
ŠLOVENŠČINA

Če hrbtna stran svetilke priključne stenske doze ne prekrije v celoti, uporabi prekrivno masko ali zaščitni pokrov.

TÜRKÇE

Lambanın arka kısmı duvar kutusunu tamamiyle kaplamıyorsa koruyucu başlık veya kapak kullanılmalıdır.

4



中文

灯座底板如不能完全封盖墙面线槽，则须另行配用安装封盖。

繁中

若燈底座無法完全被覆蓋住，需另安上一個裝飾罩。

한국어

조명의 후면으로 월박스를 완전히 가릴 수 없을 경우 반드시 보호캡이나 뚜껑을 사용해야 합니다.

日本語

ランプ後部が壁面を完全に覆っていない場合には、カバーキャップ又はふたを使用してください。

BAHASA INDONESIA

Kap atau penutup lampu harus digunakan jika bagian belakang lampu tidak tertutup sepenuhnya oleh kotak dinding.

BAHASA MALAYSIA

Penutup atau pelapik mesti digunakan jika bahagian belakang lampu tidak boleh menutup keseluruhan kotak pada dinding.

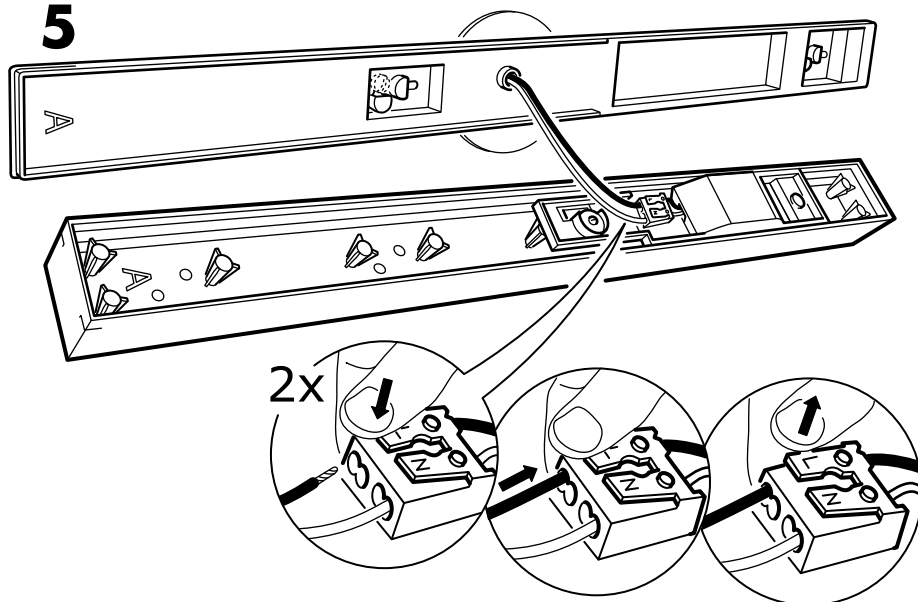
عربي

يجب إستعمال غطاء للتغطية إذا ما تعذر تغطية صندوق الحائط بواسطة قاعدة المصباح بالكامل.

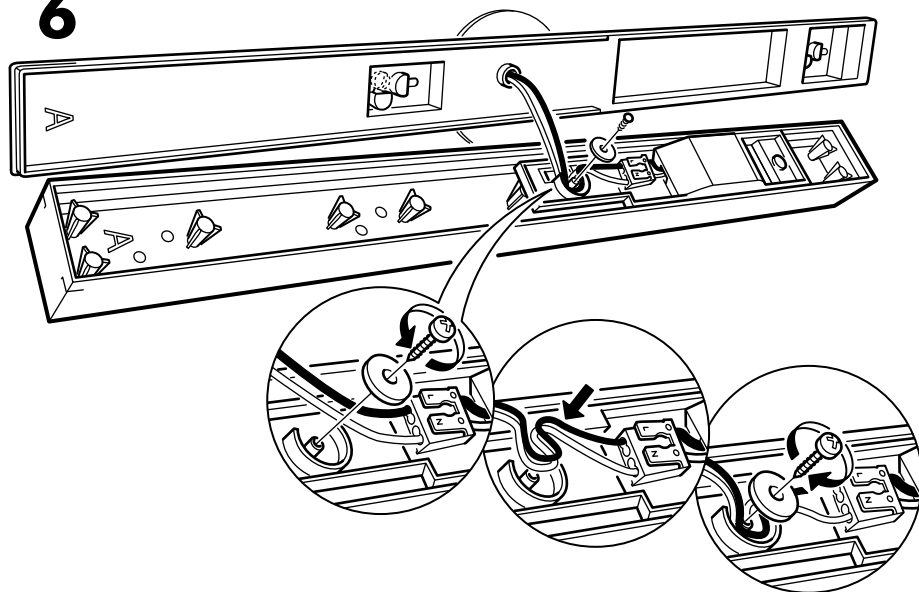
ไทย

หากฝาหลังของโคมครอบบ็อกซ์ผนังไม่มิด ต้องใช้ฝาปิดครอบอีกชั้นหนึ่ง

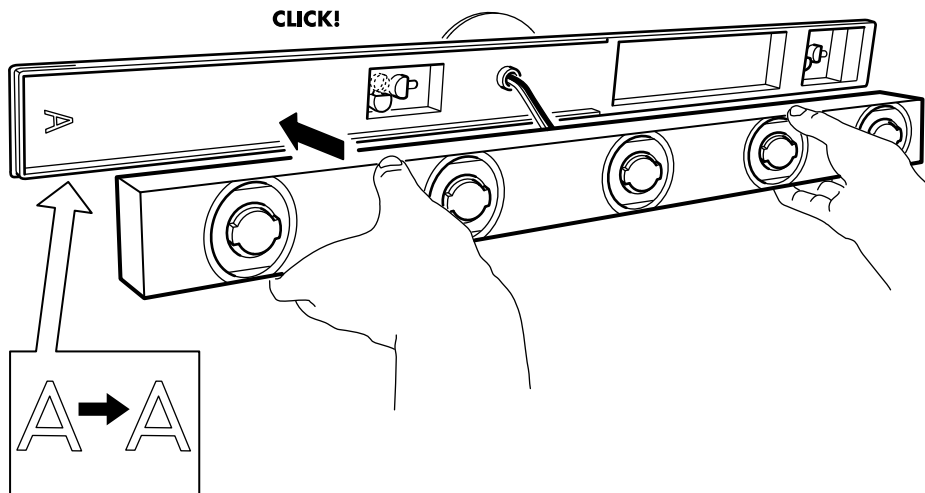
5



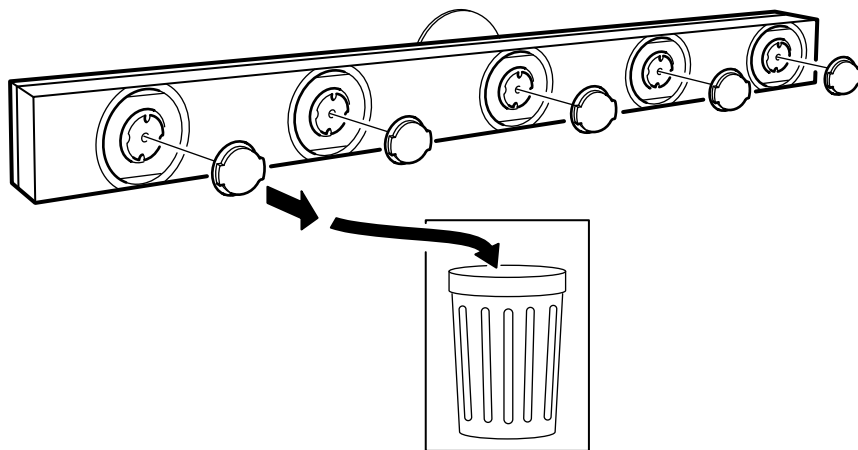
6



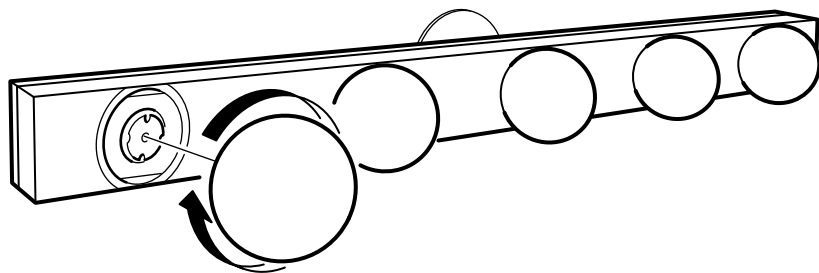
7



8



9



<http://ikea-club.com.ua>

