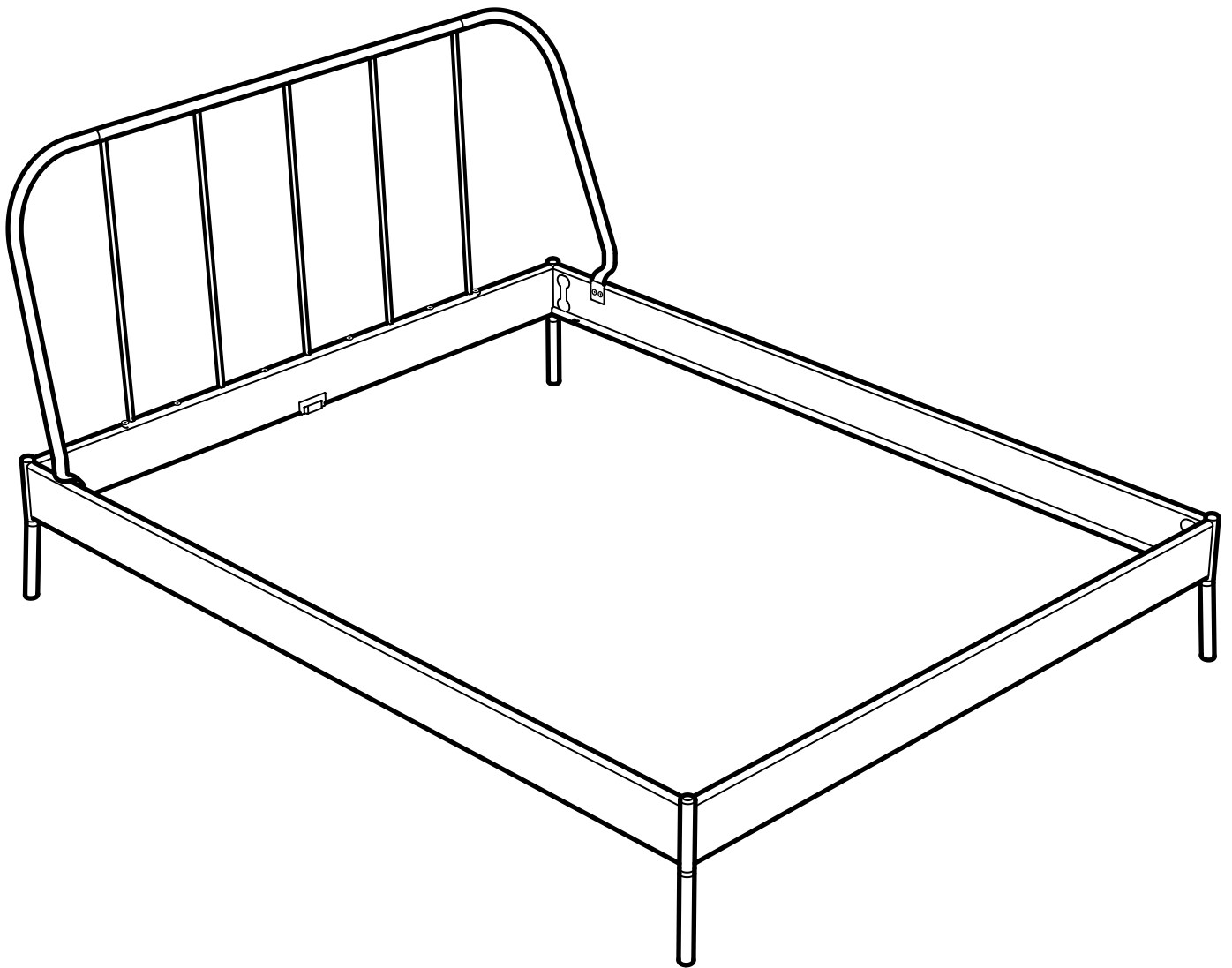
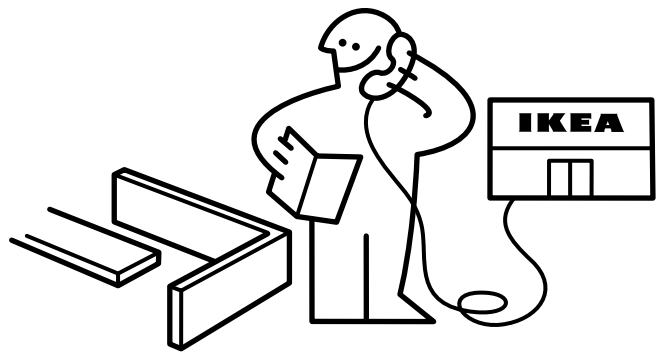
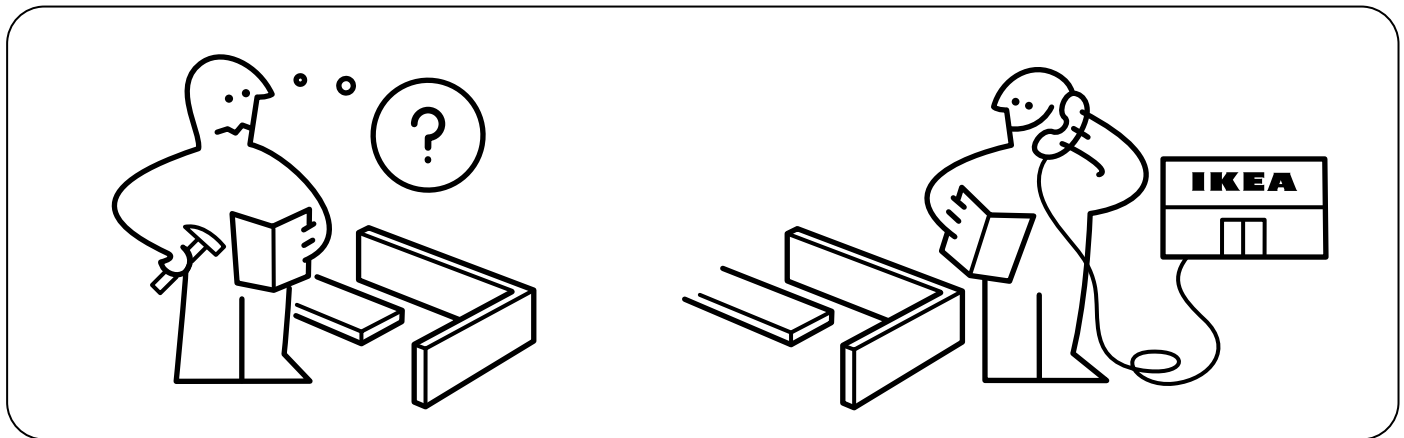
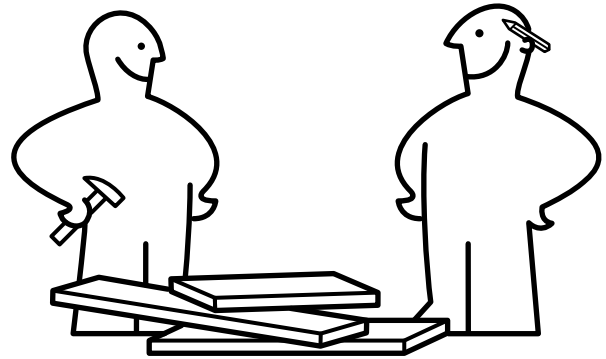
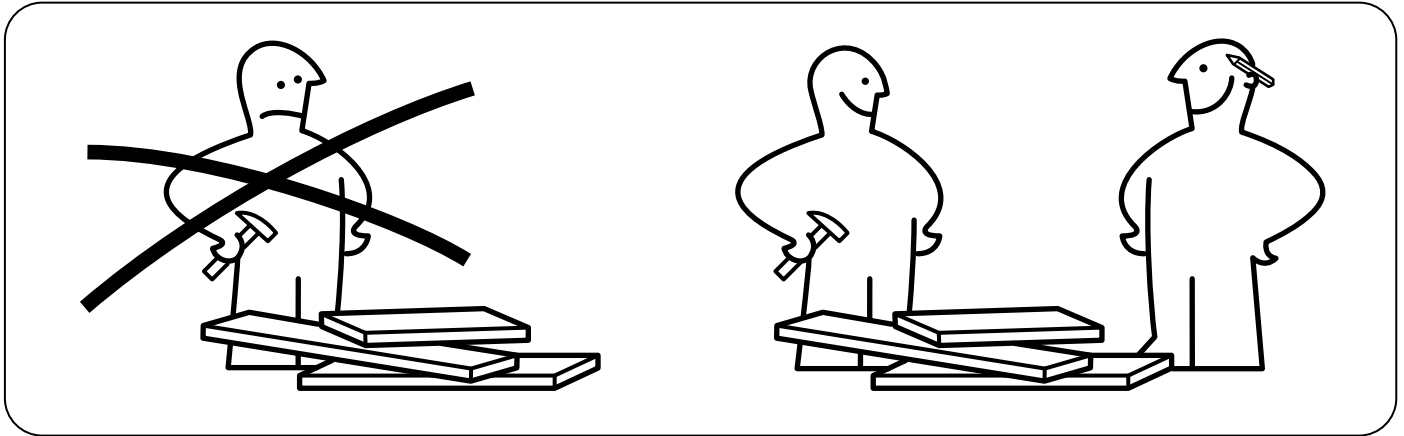
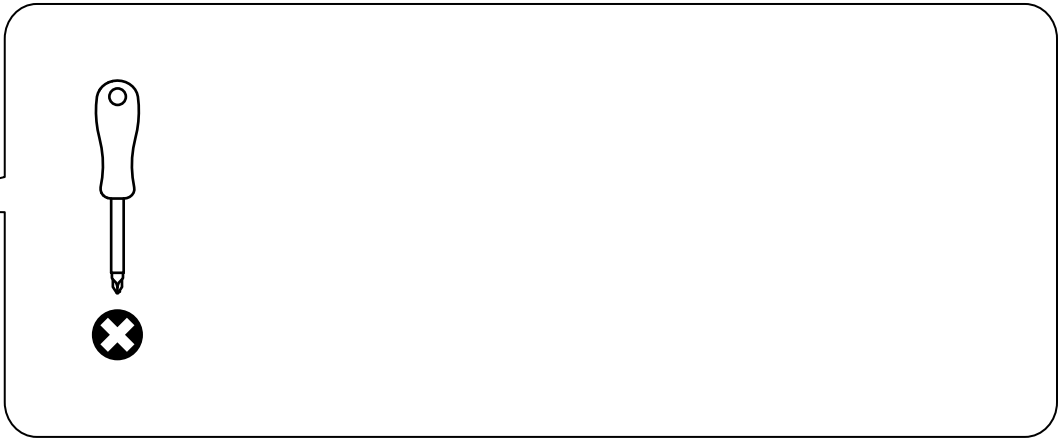
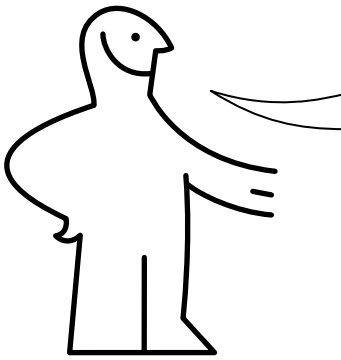
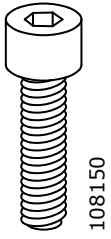


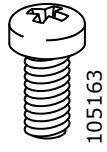
KOPARDAL



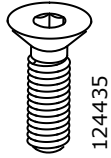




8x



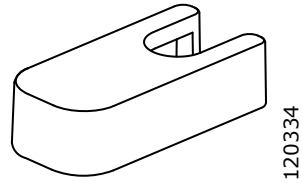
8x



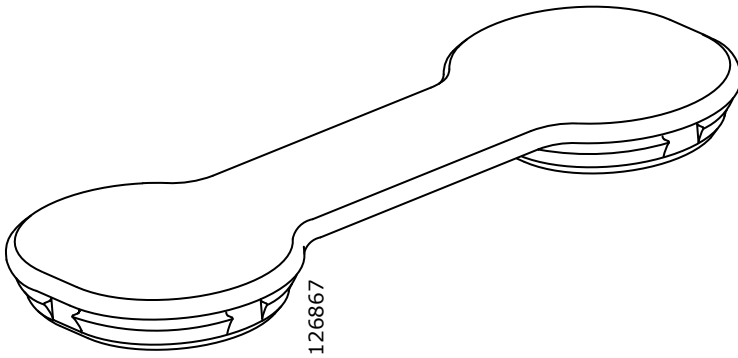
14x



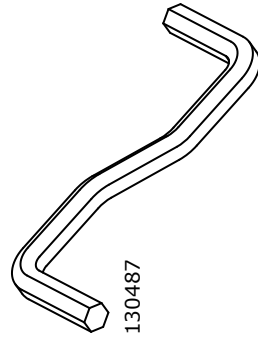
8x



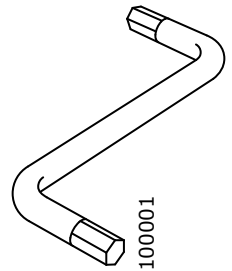
1x



4x

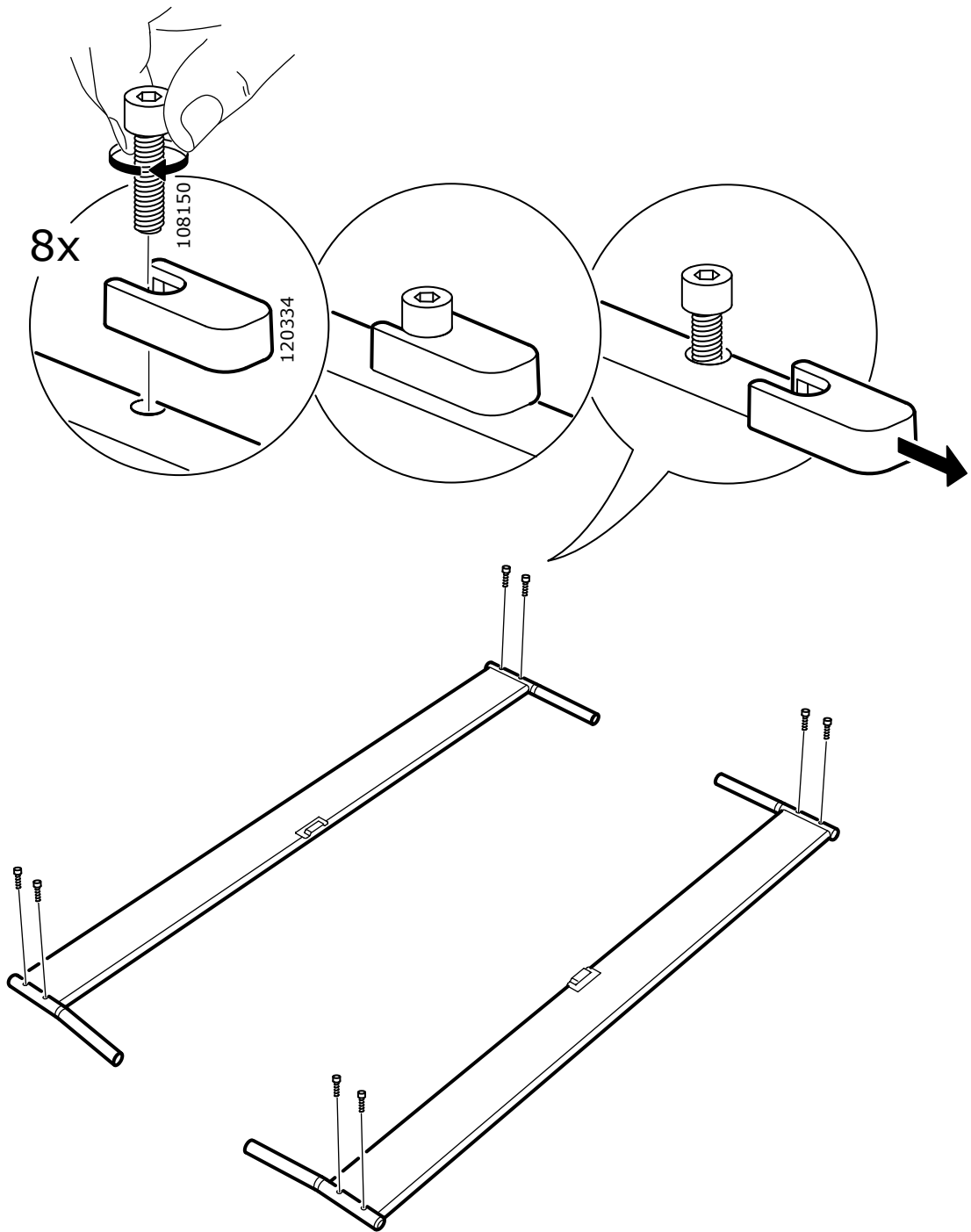


1x

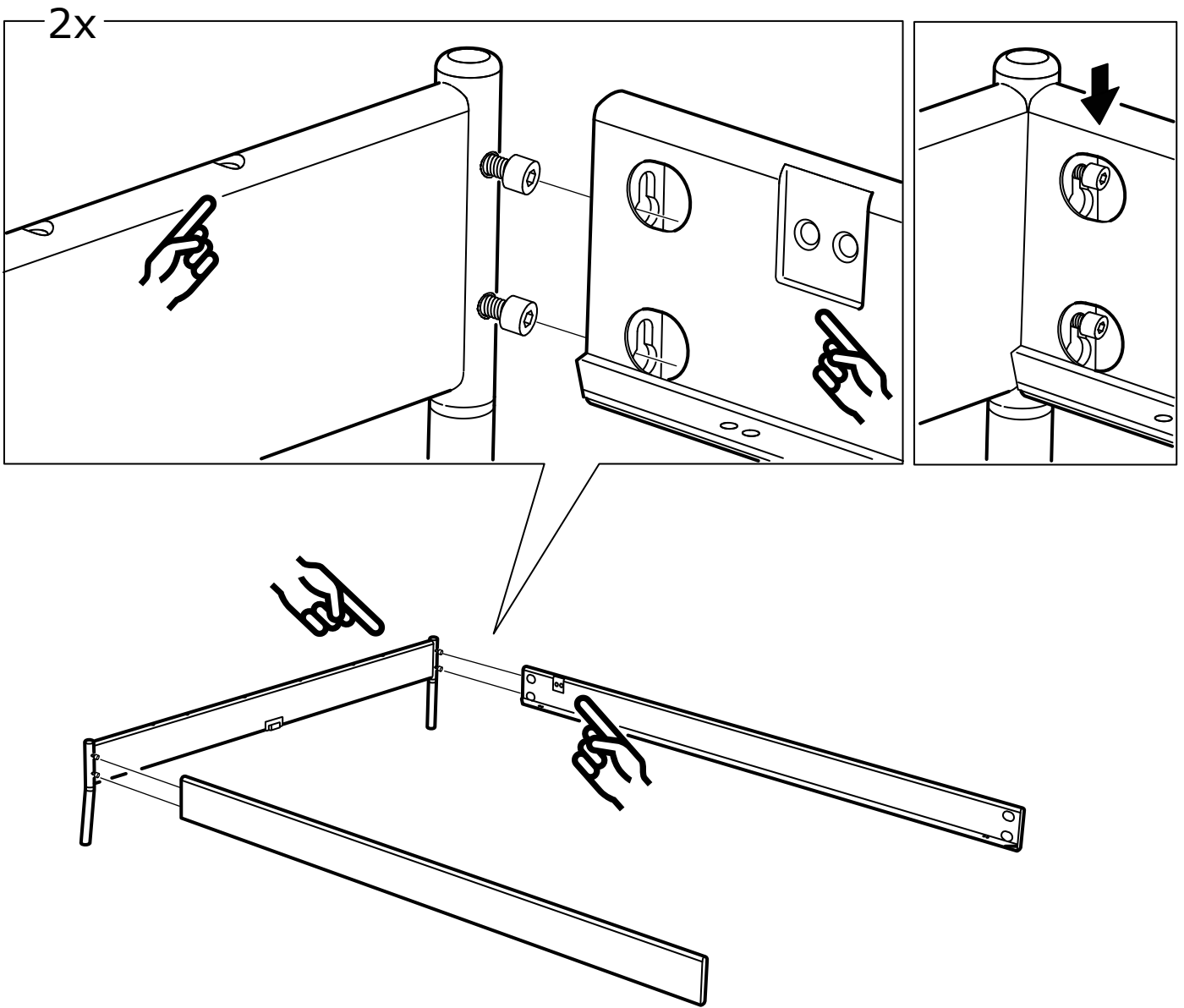


1x

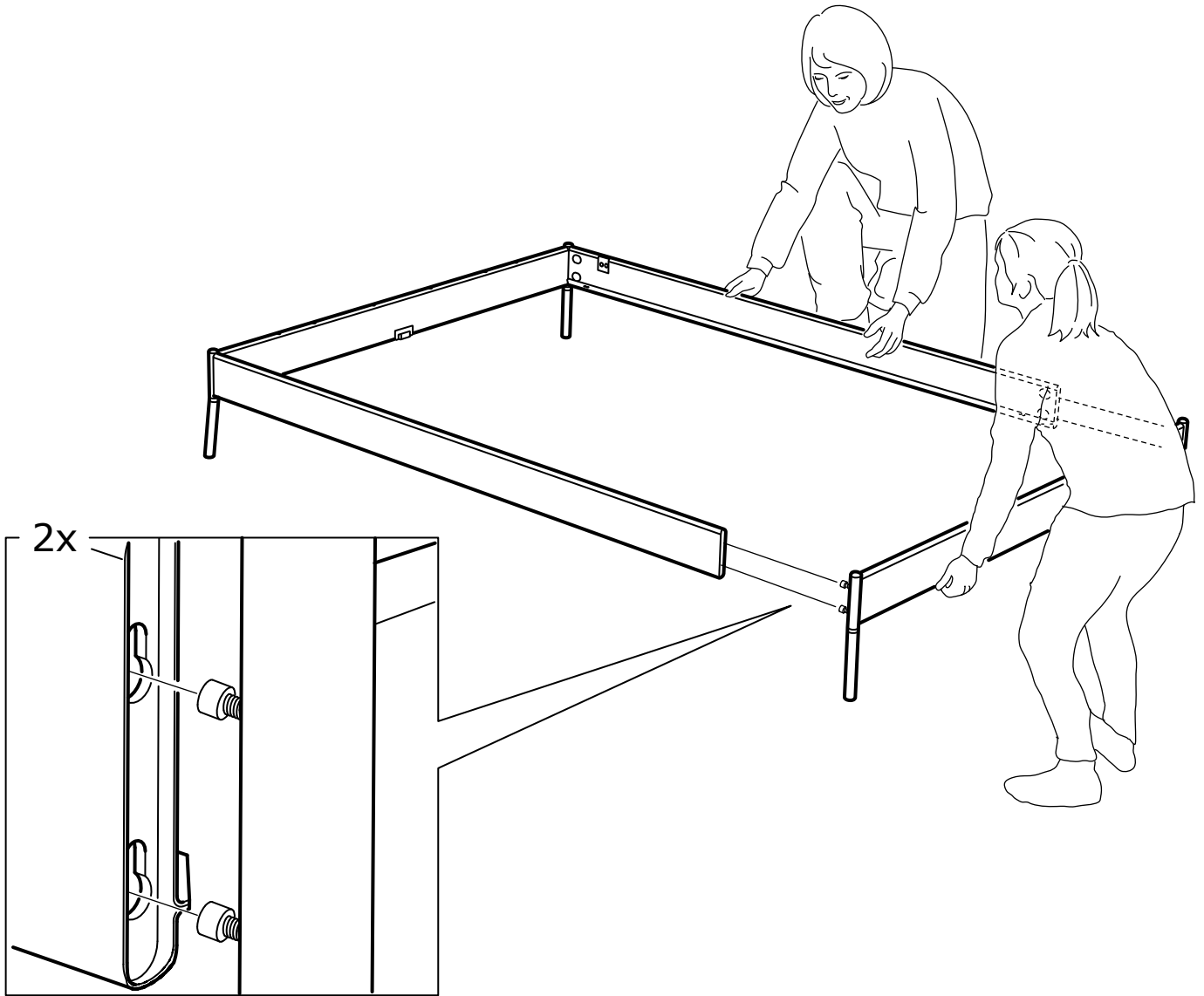
1



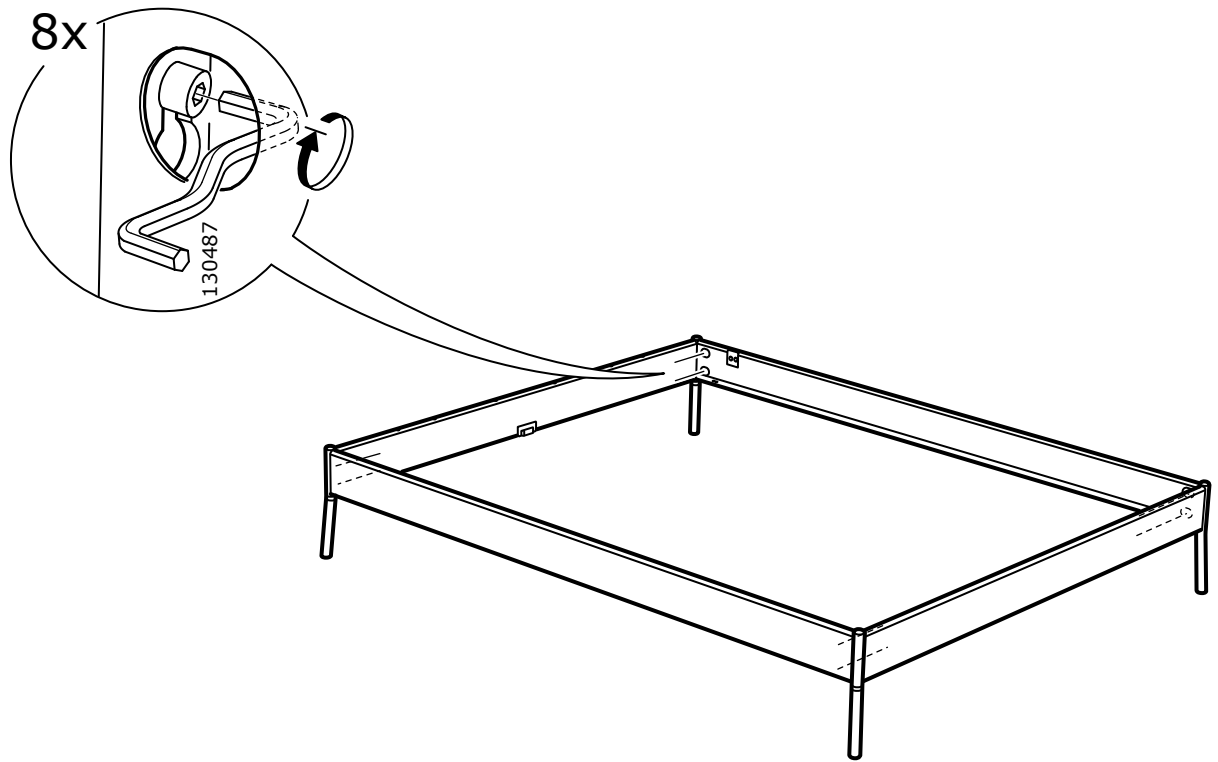
2



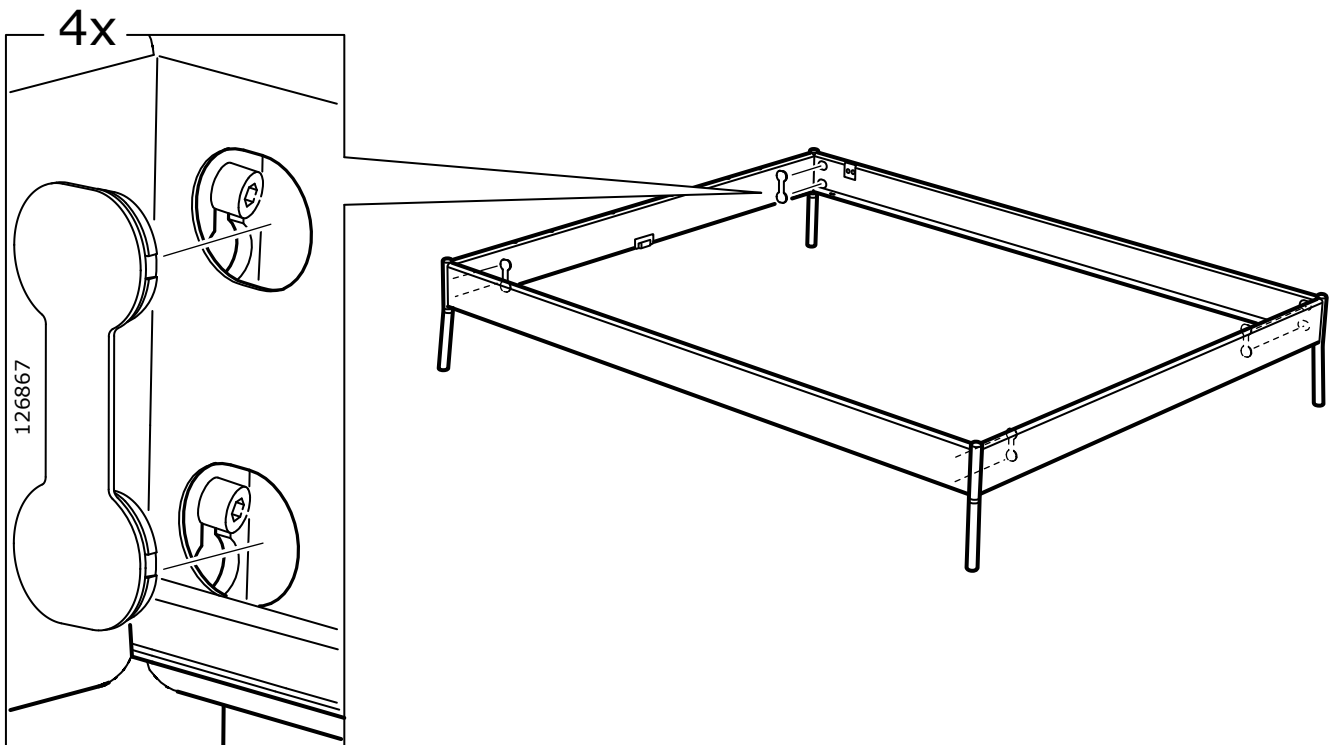
3



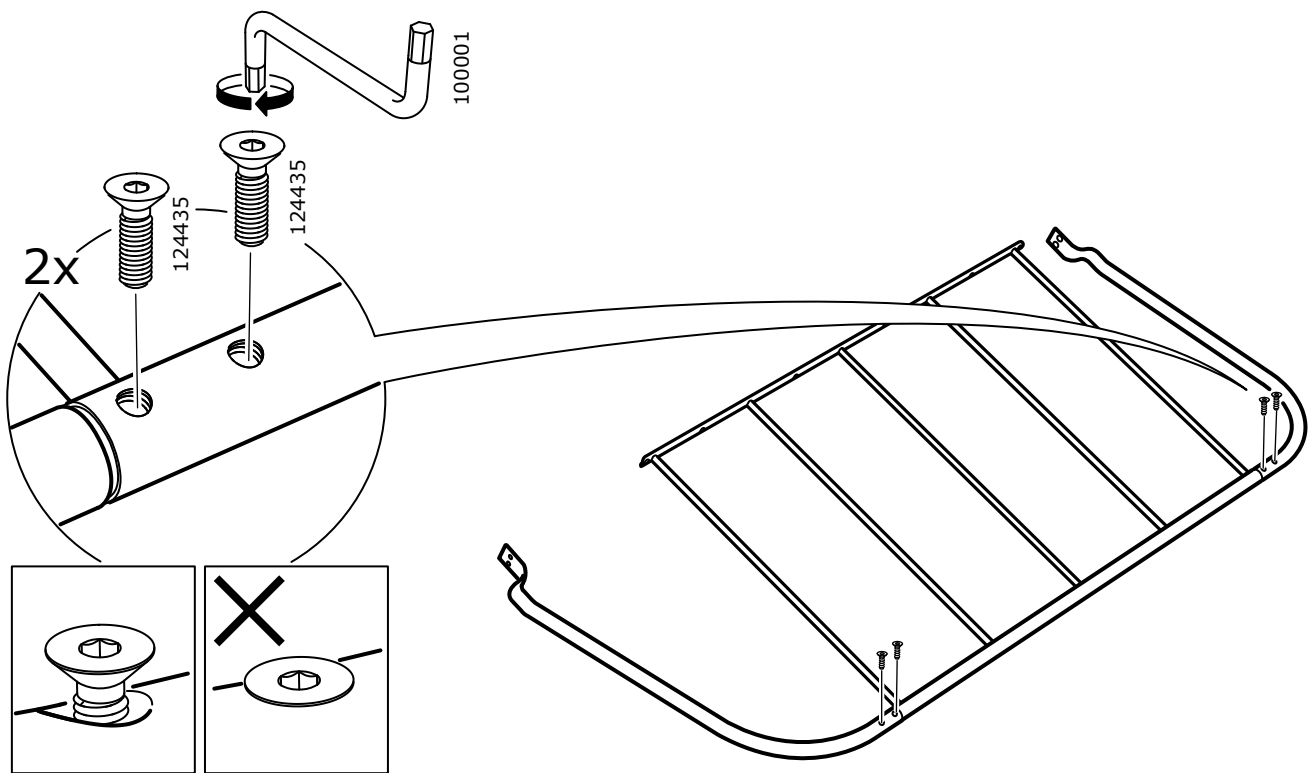
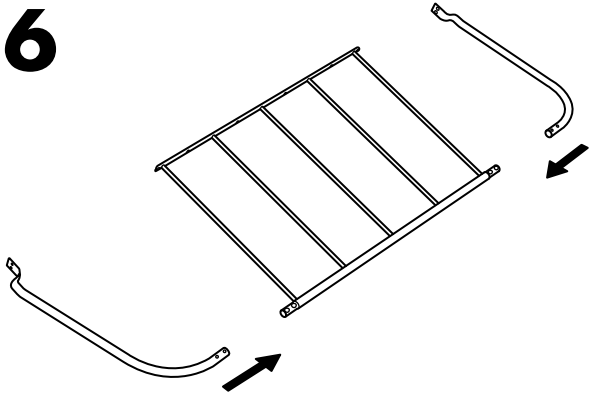
4



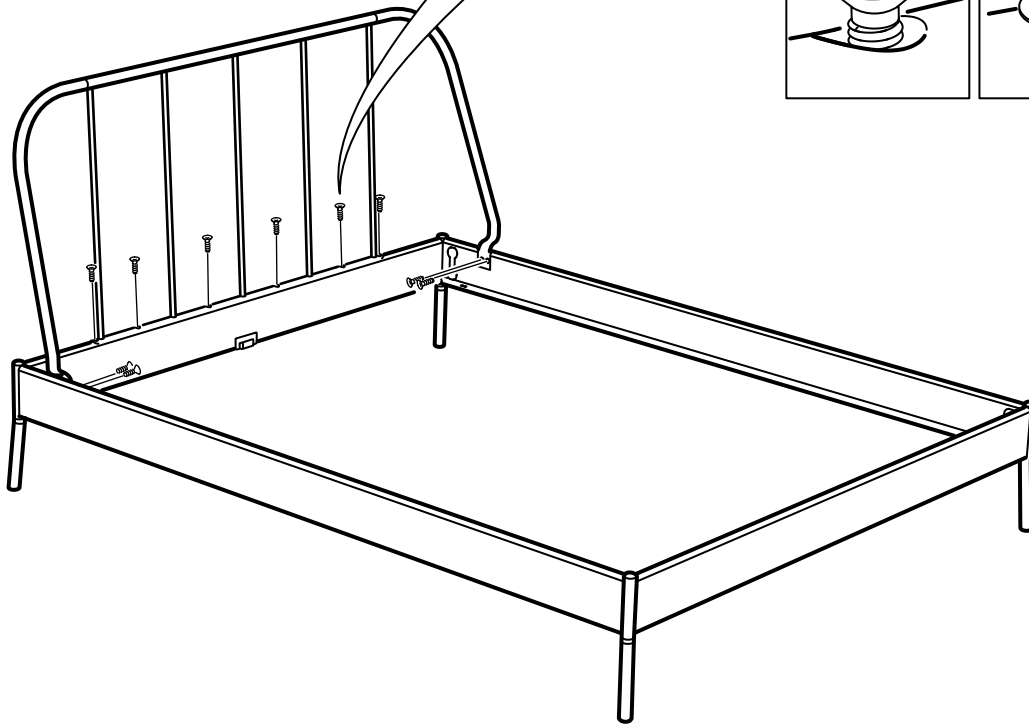
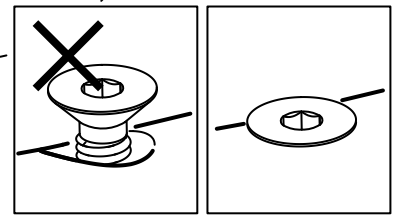
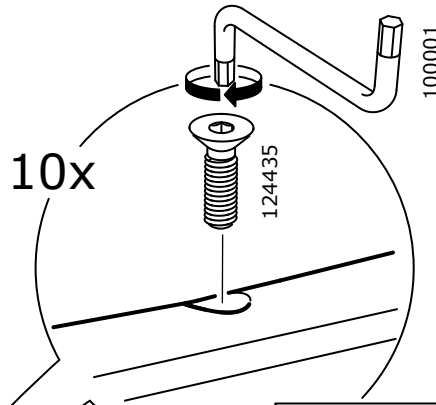
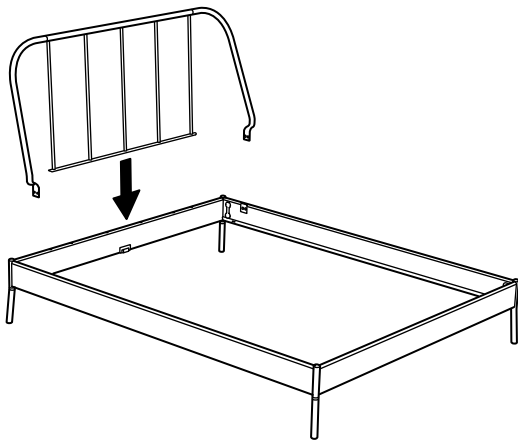
5



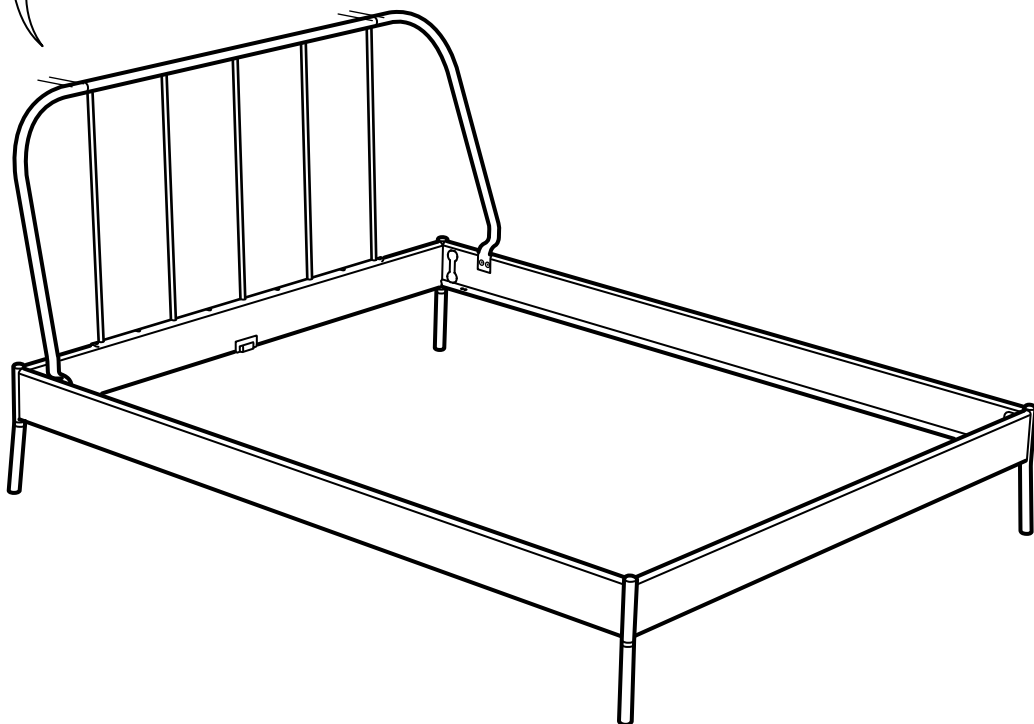
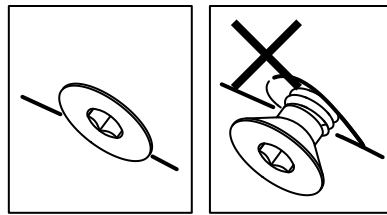
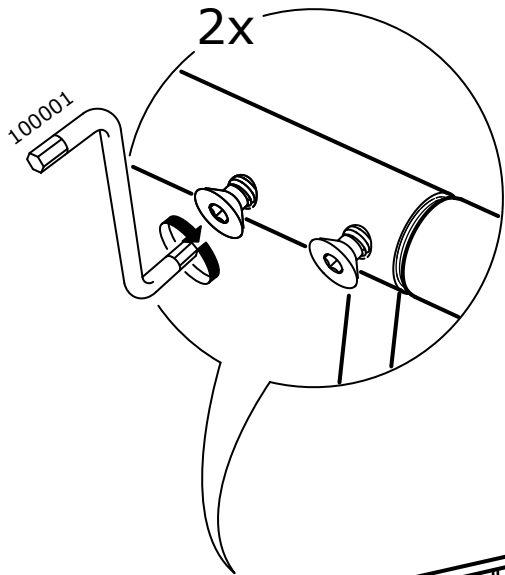
6



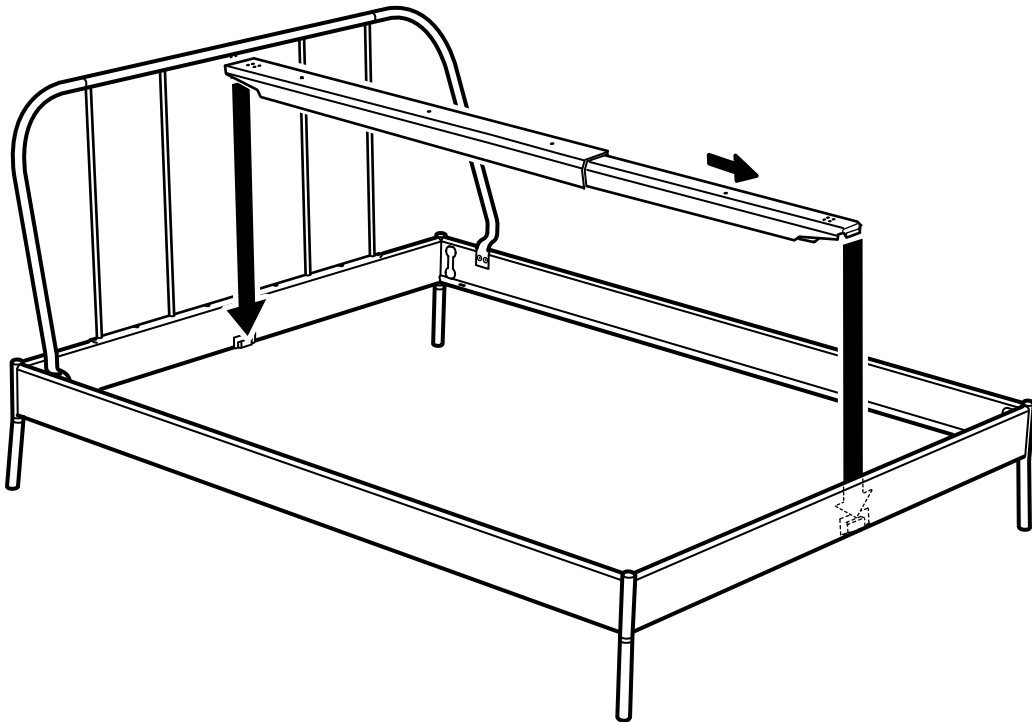
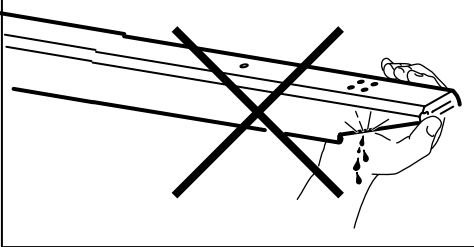
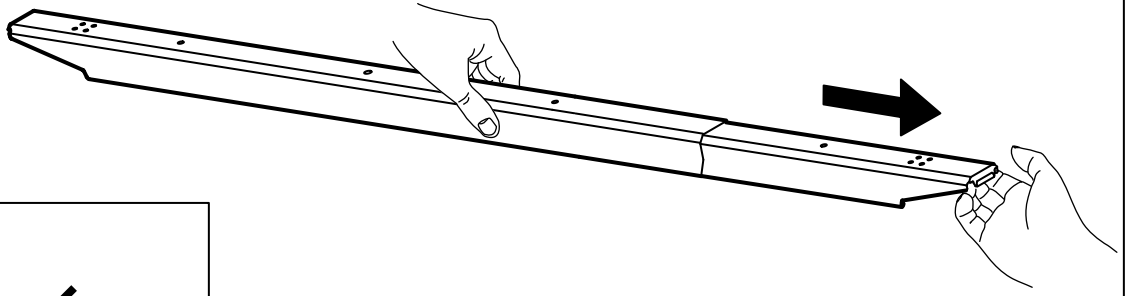
7

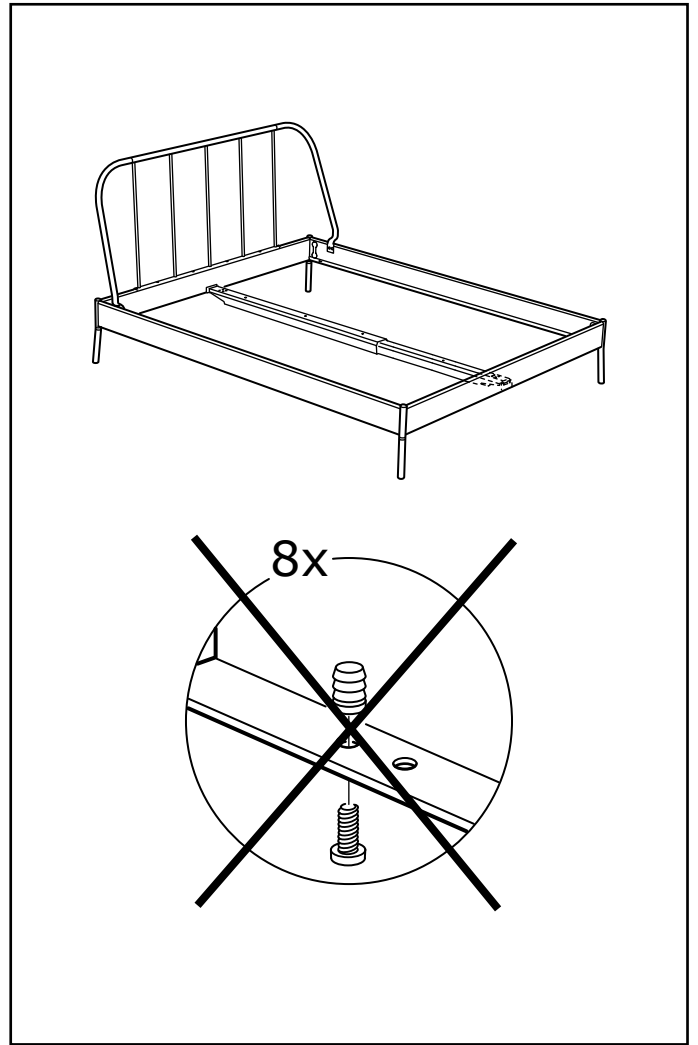
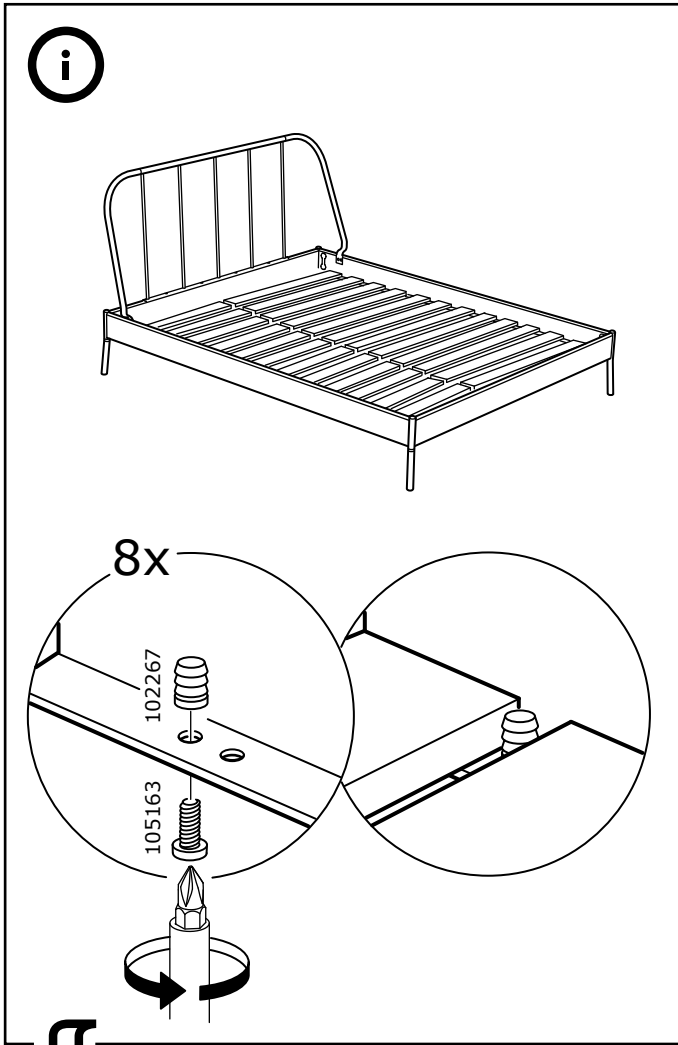


8



9





↕
10

