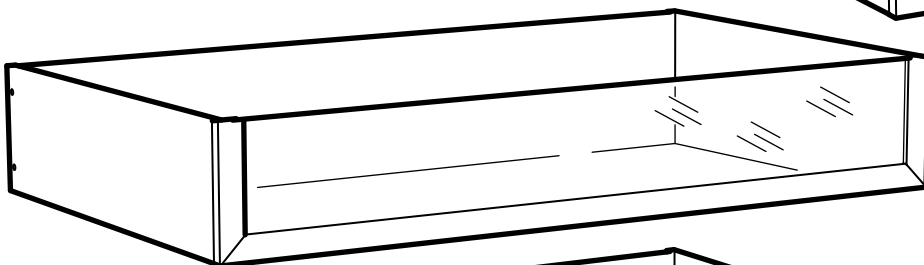
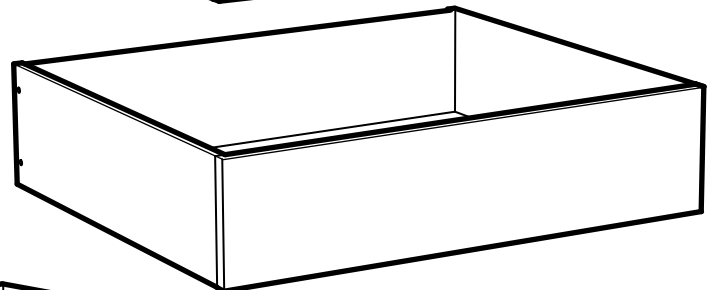
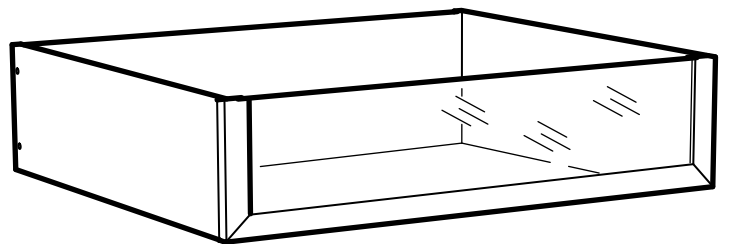
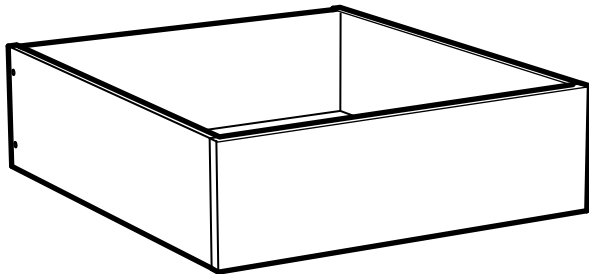
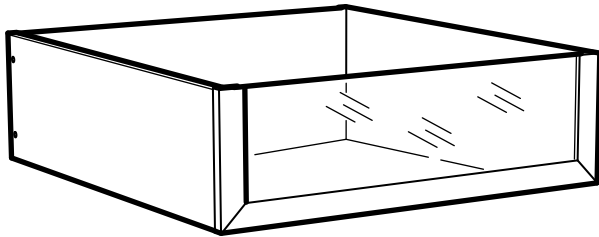
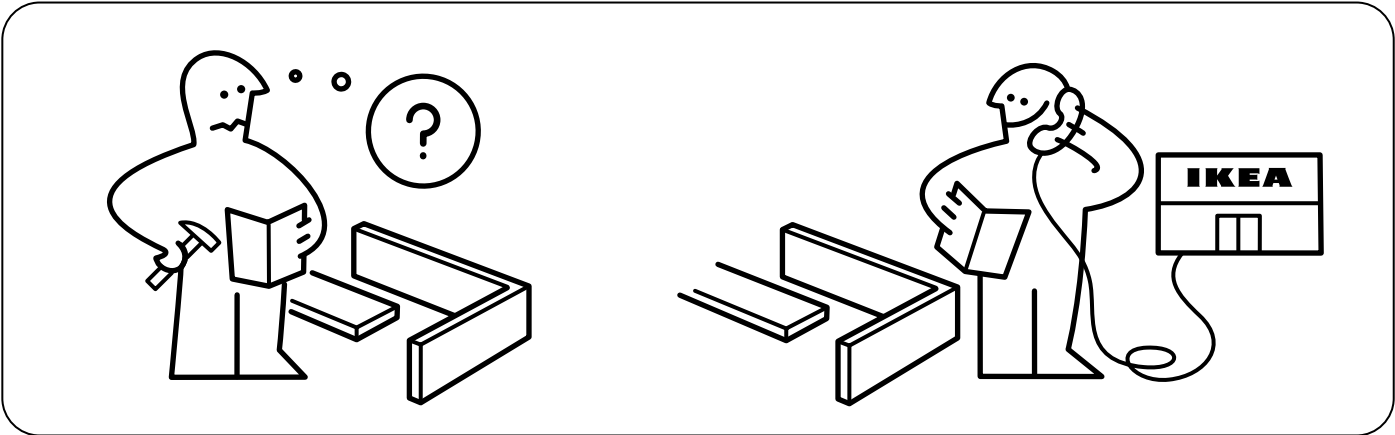
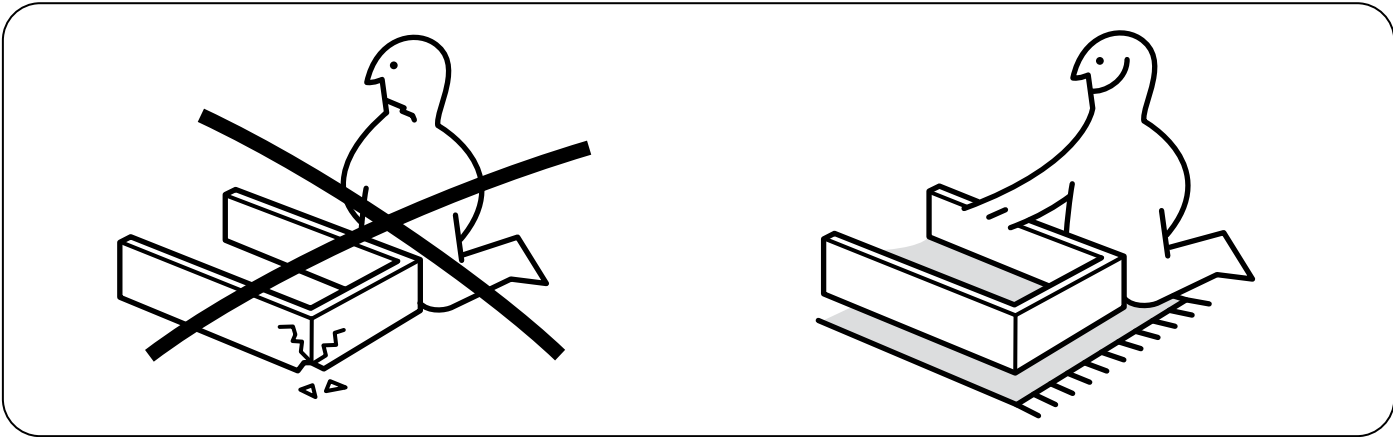
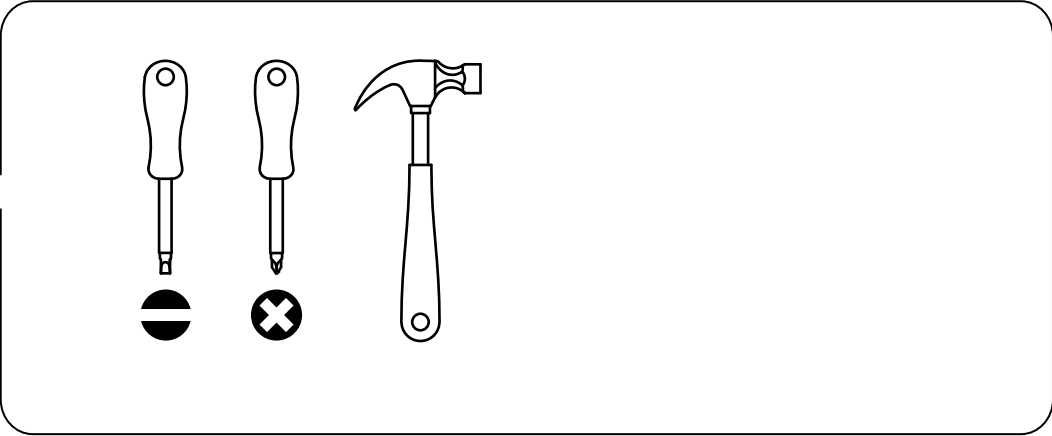
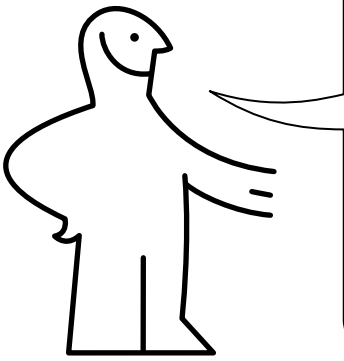
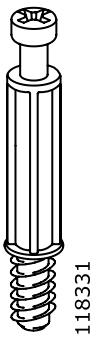


# KOMPLEMENT

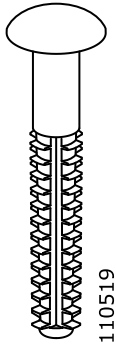






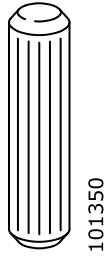
118331

4x



110519

4x



101350

2x



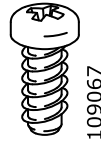
119030

120076

117434

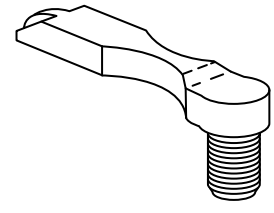
131177

4x



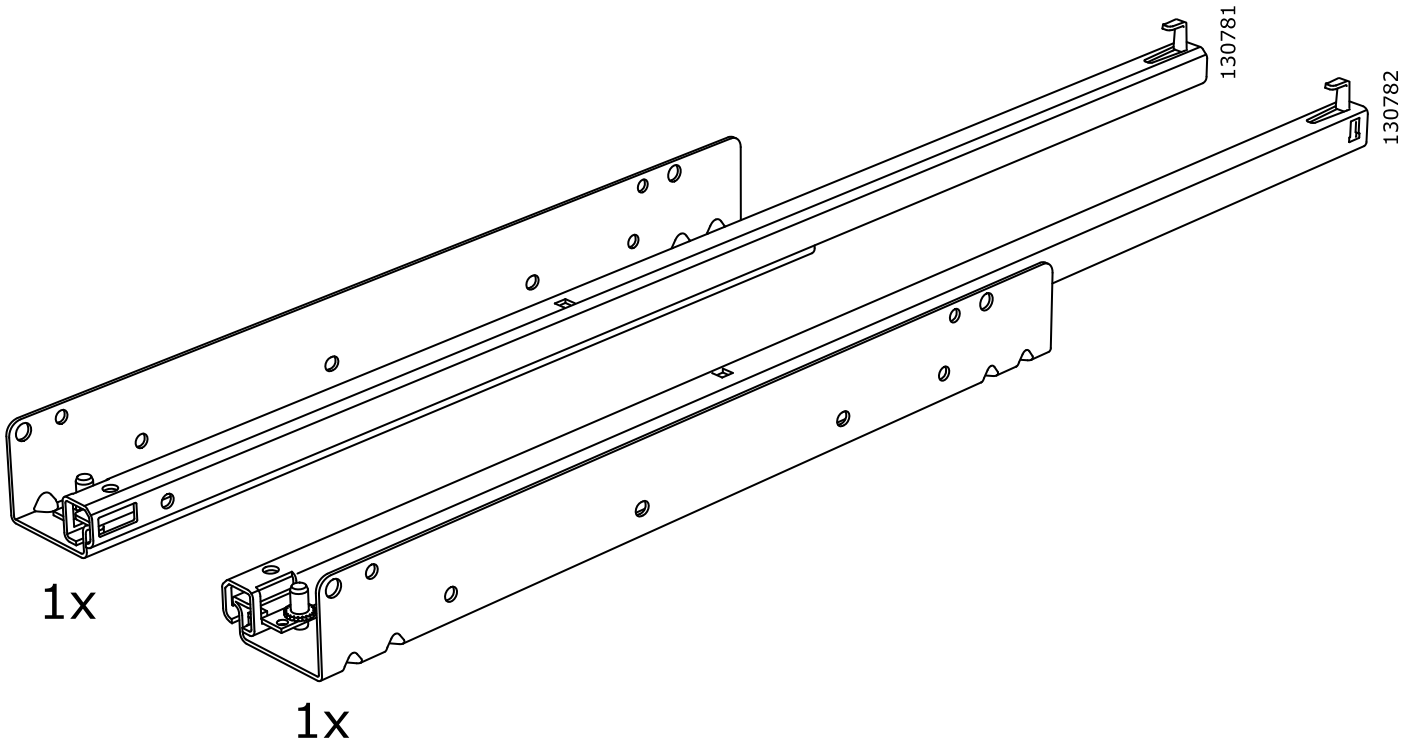
109067

4x



110670

2x



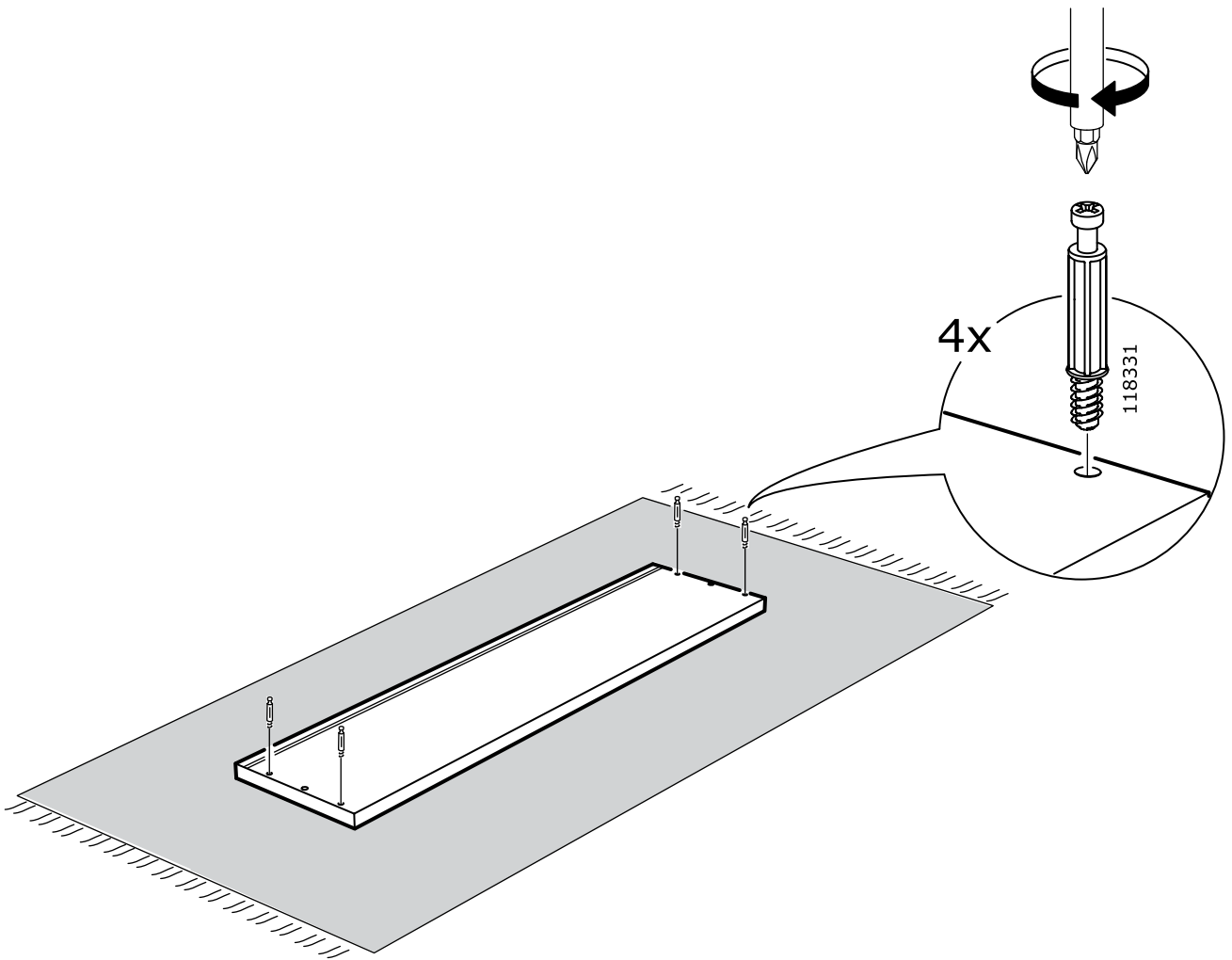
130781

130782

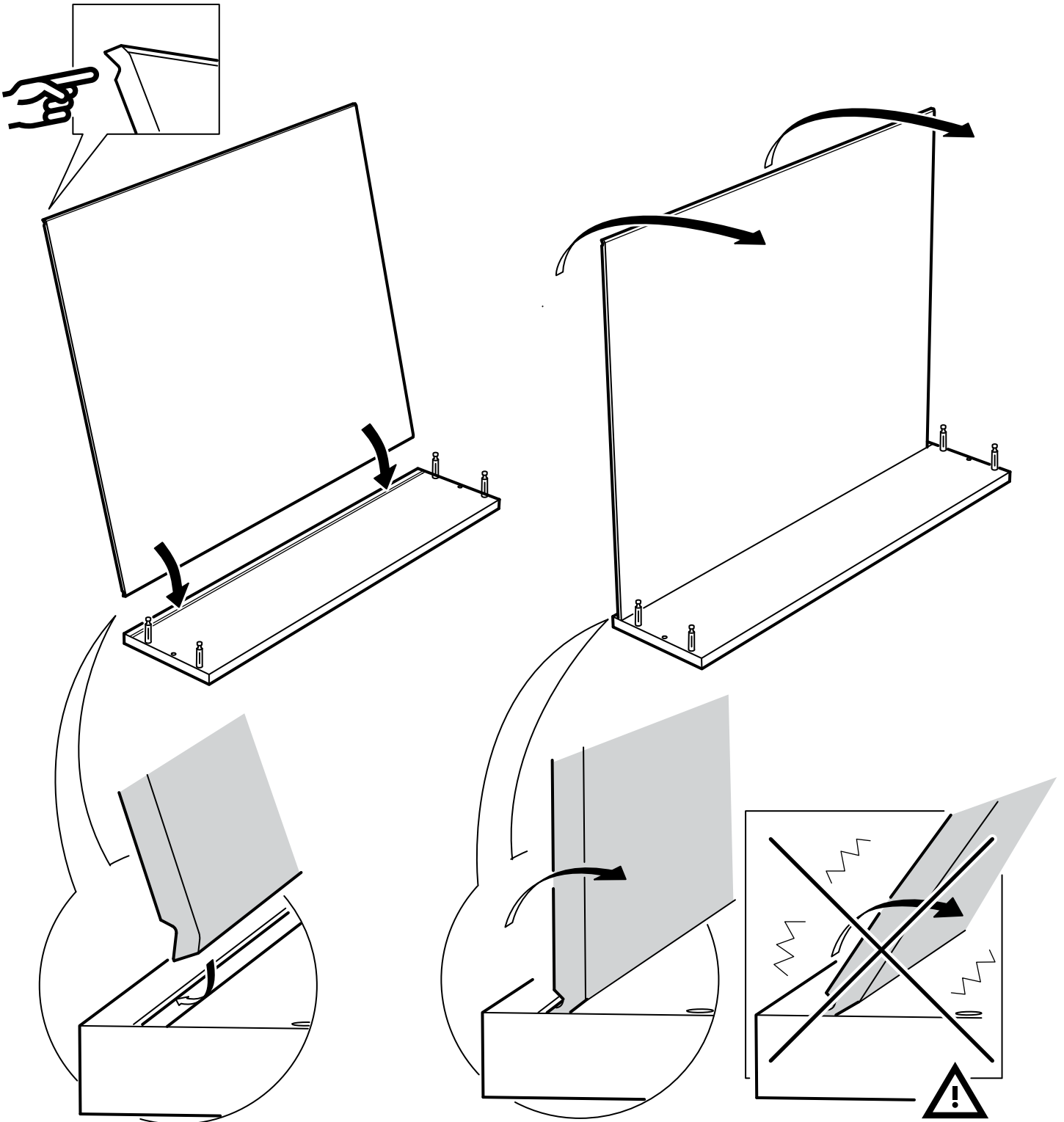
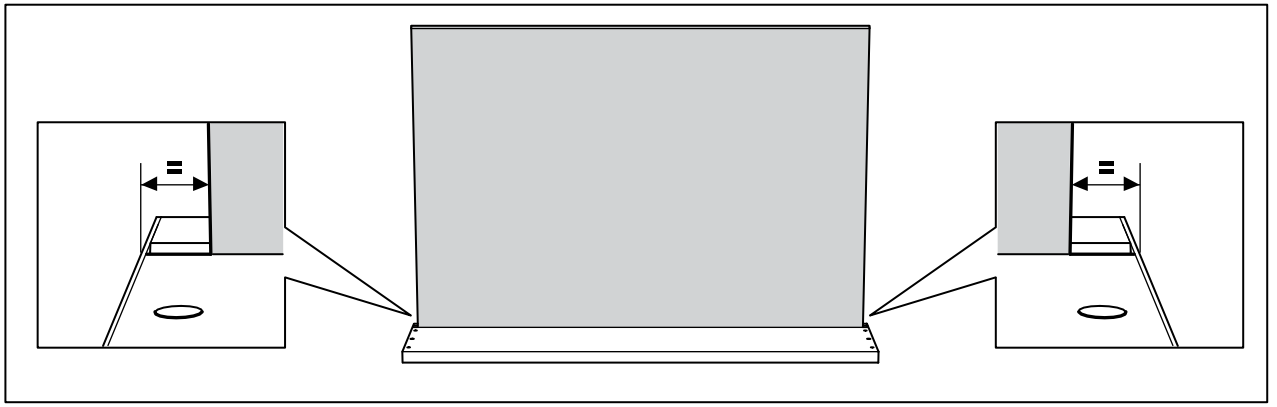
1x

1x

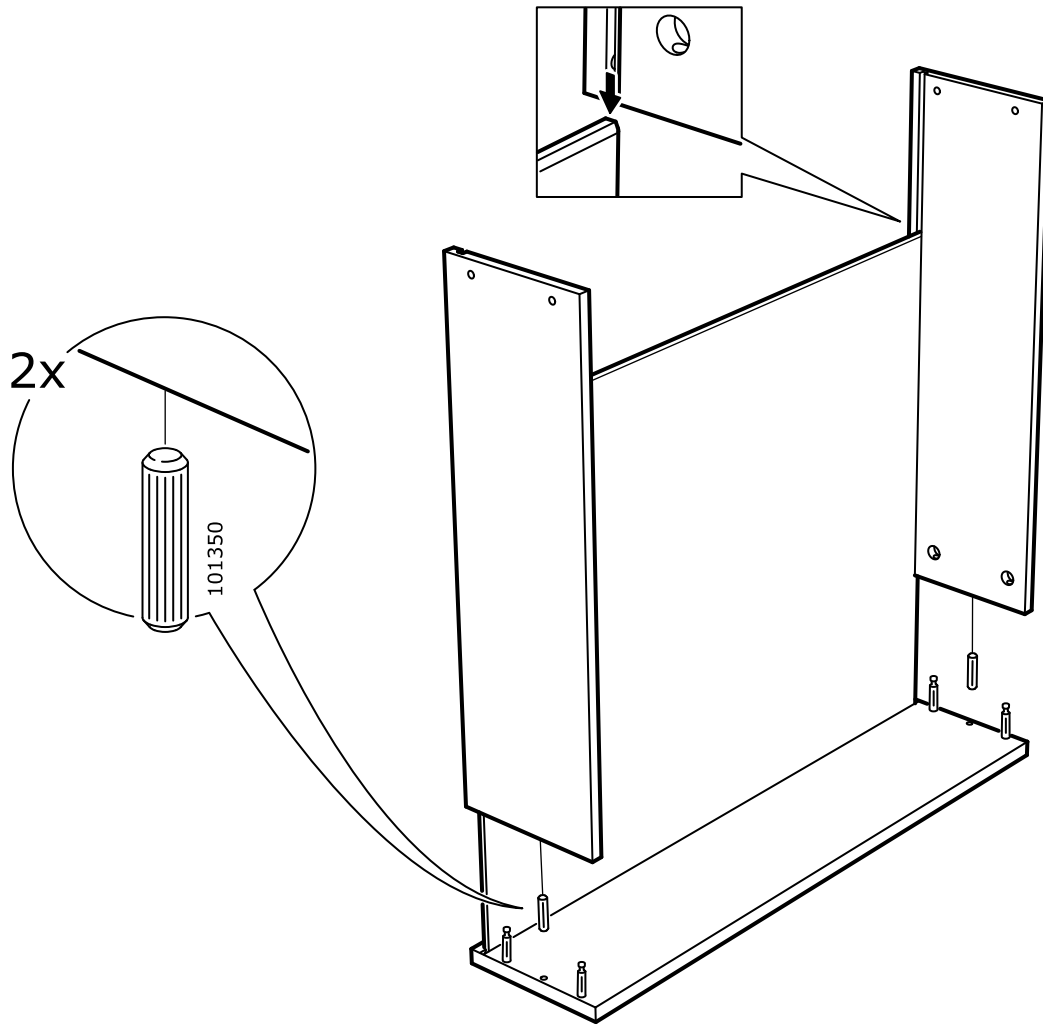
1



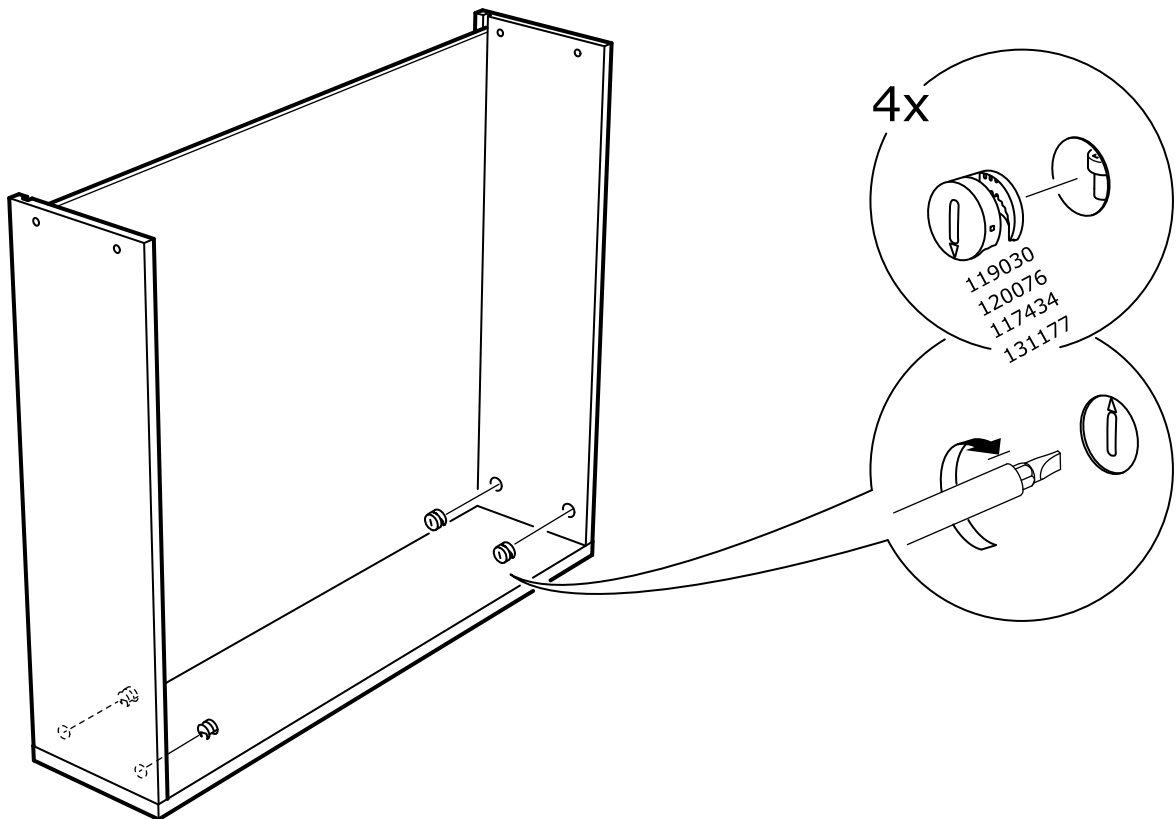
**2**



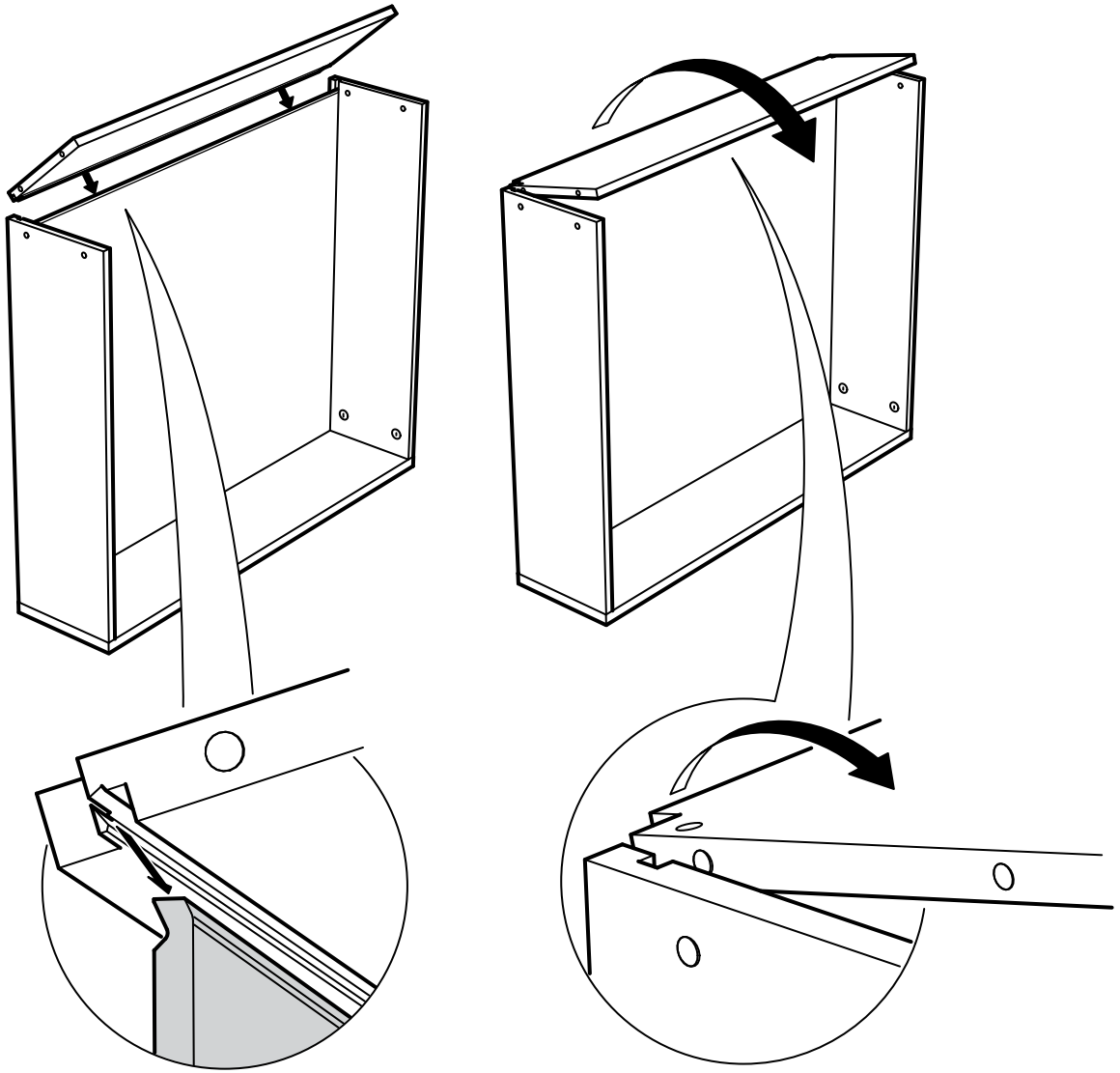
**3**



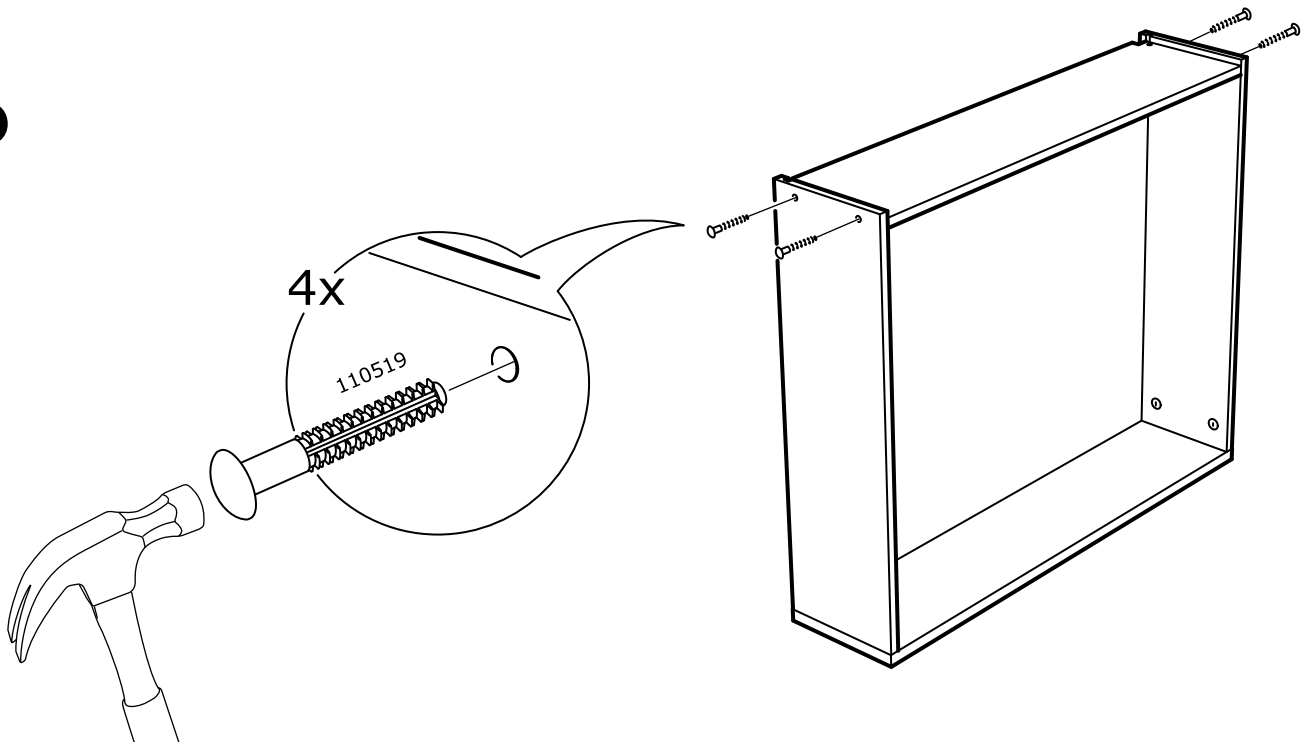
**4**

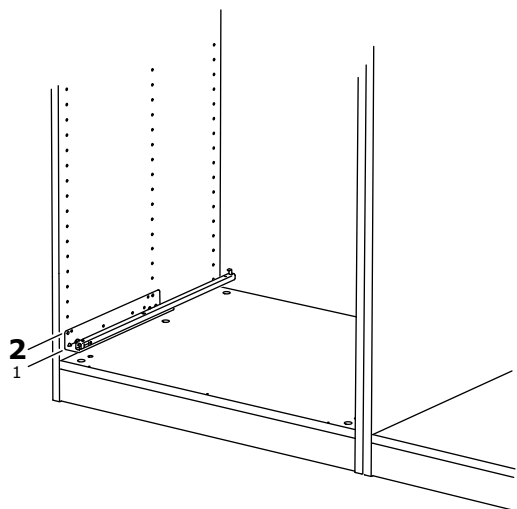
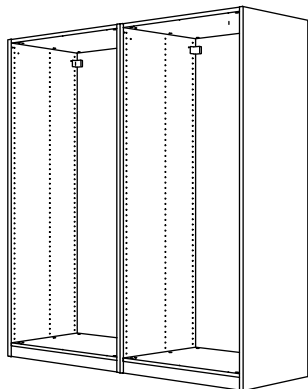
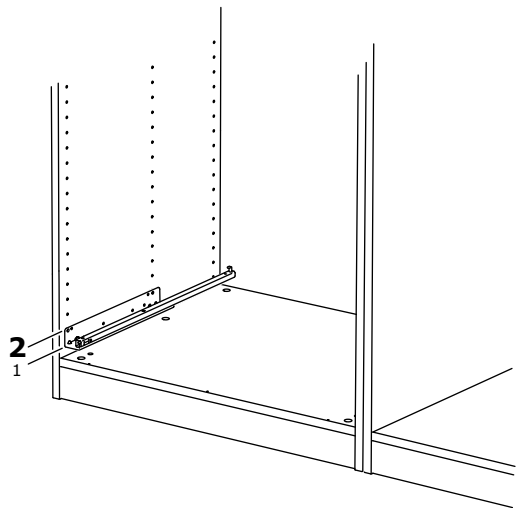
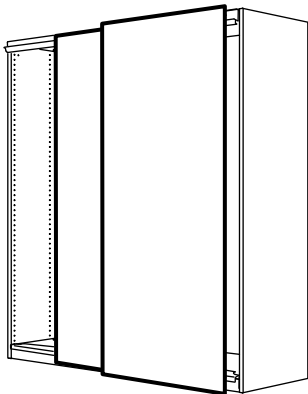
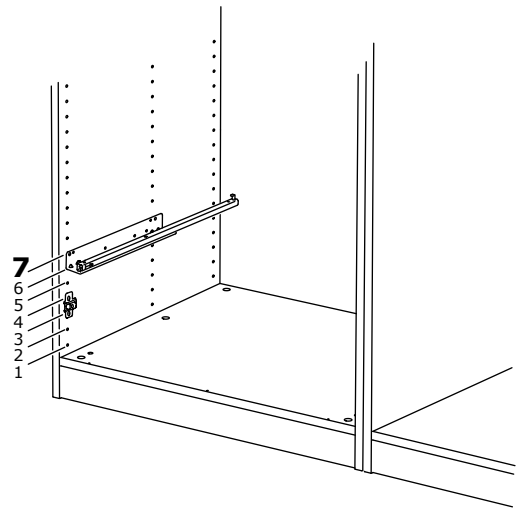
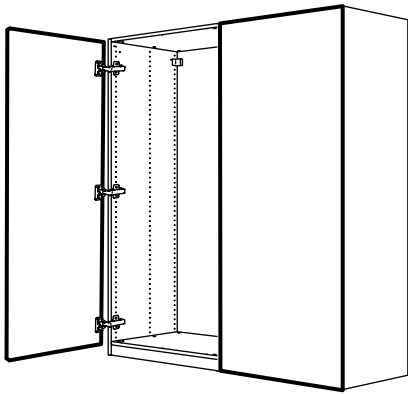


5

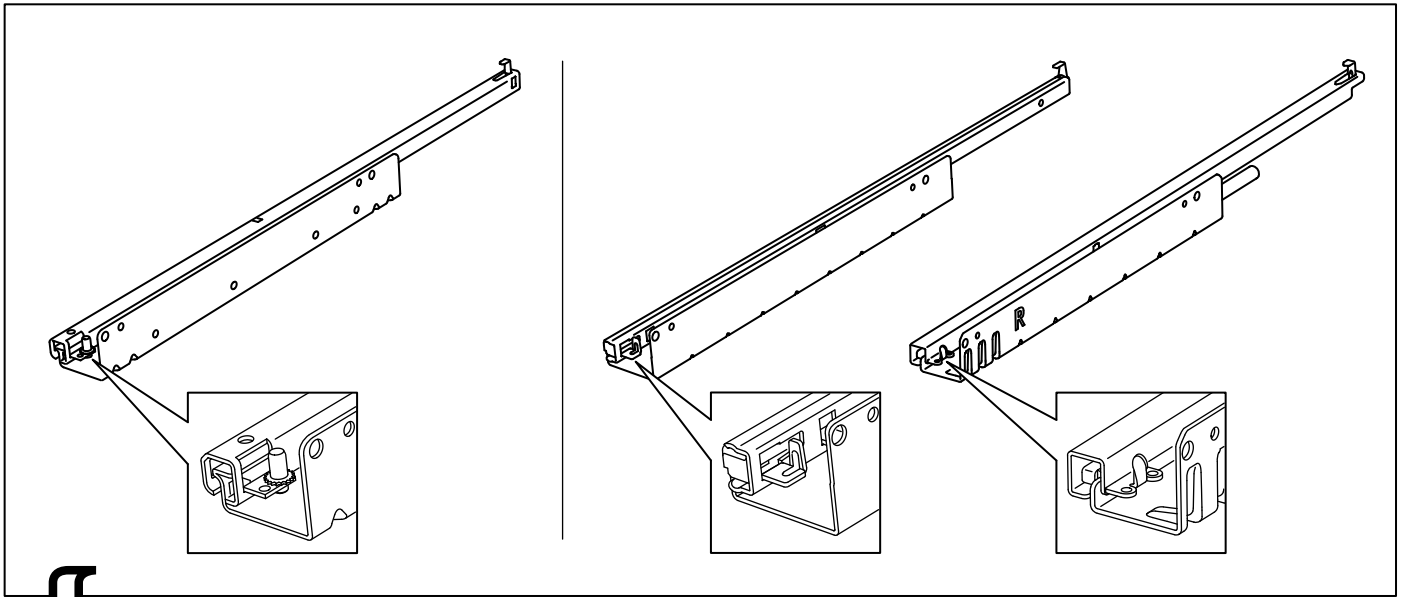


6

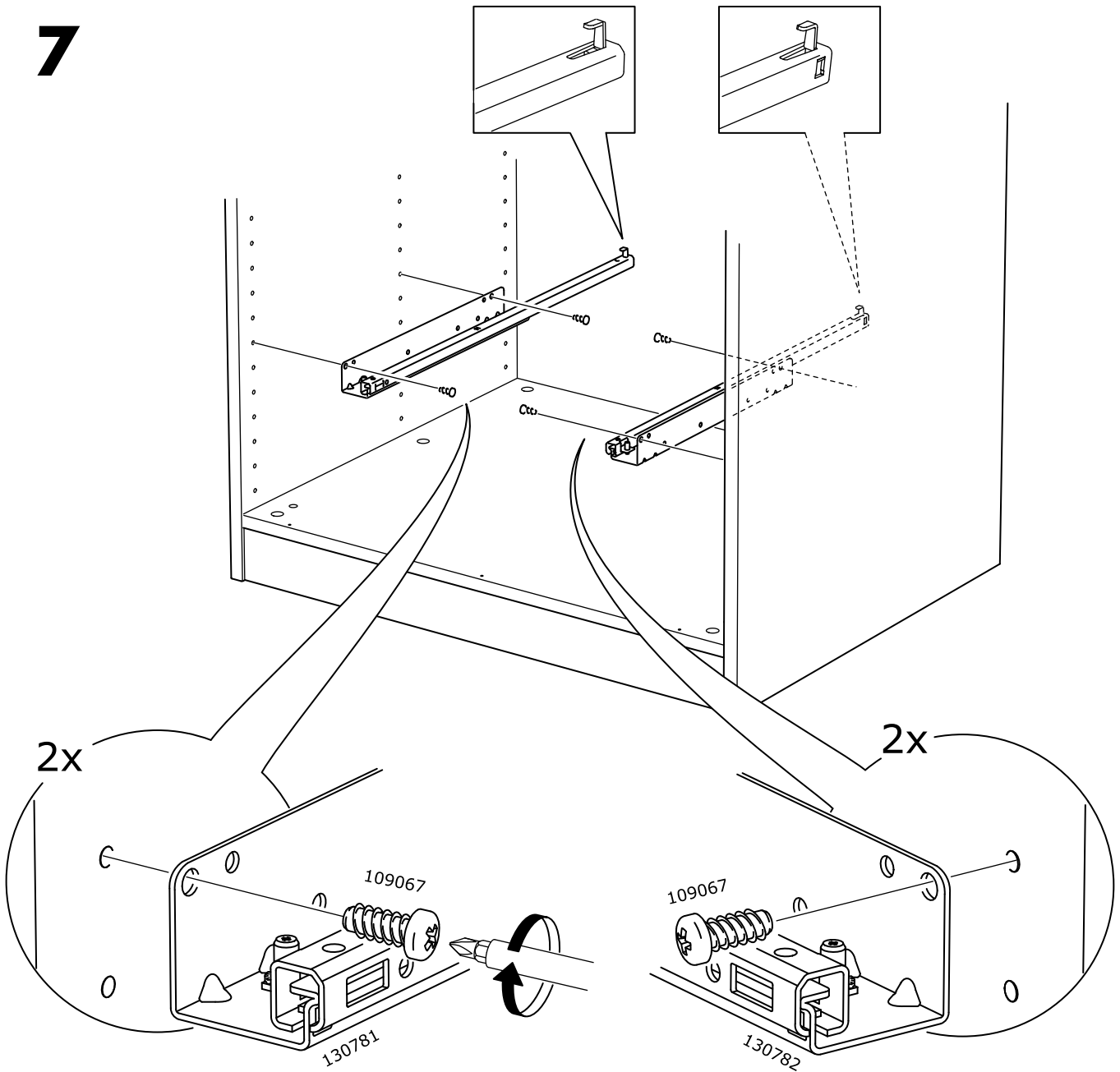




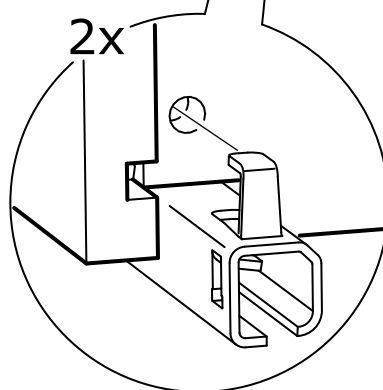
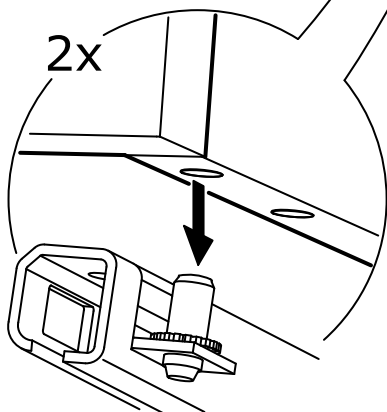
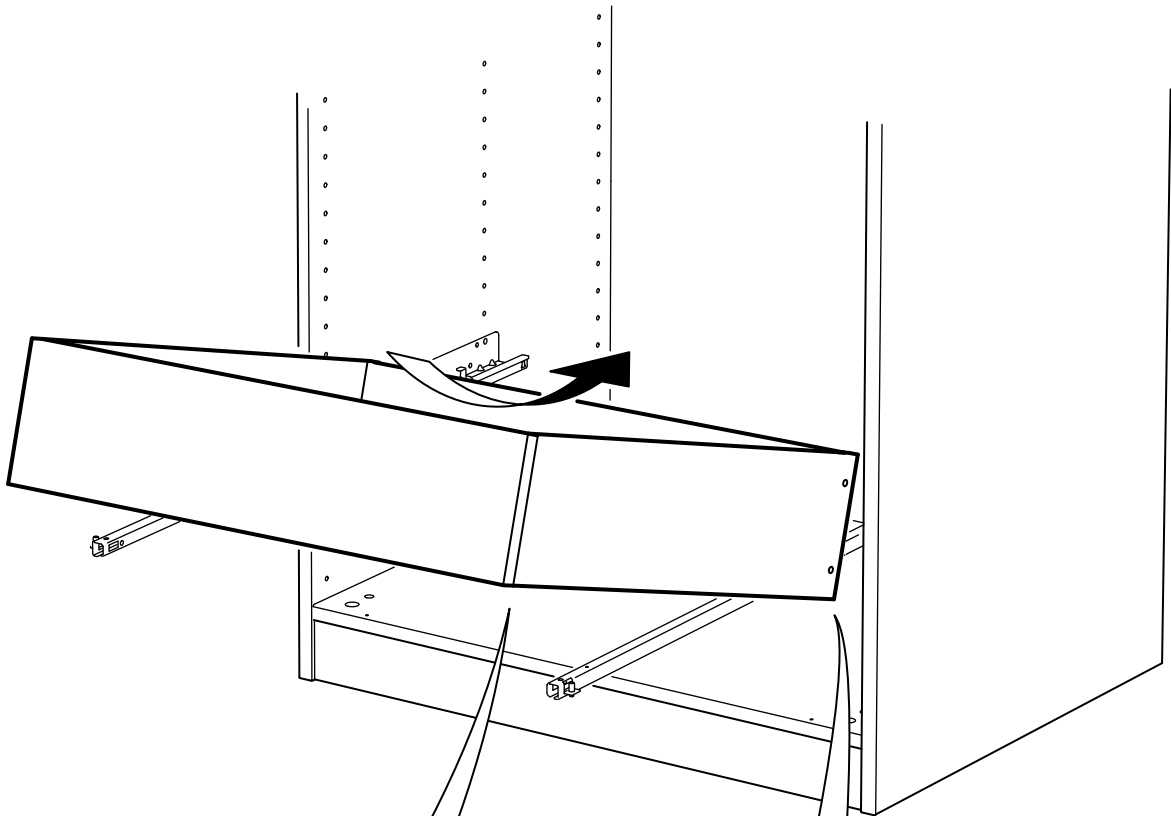
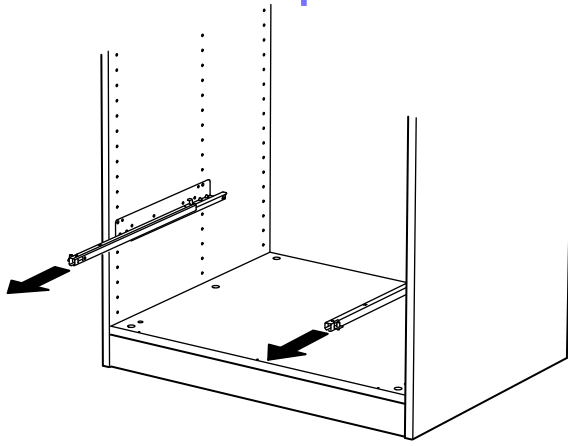




7



8



9

