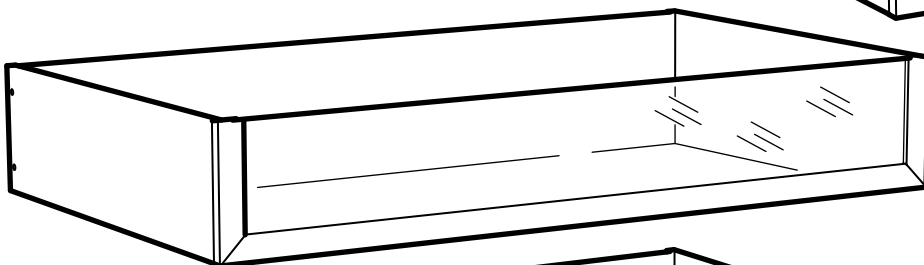
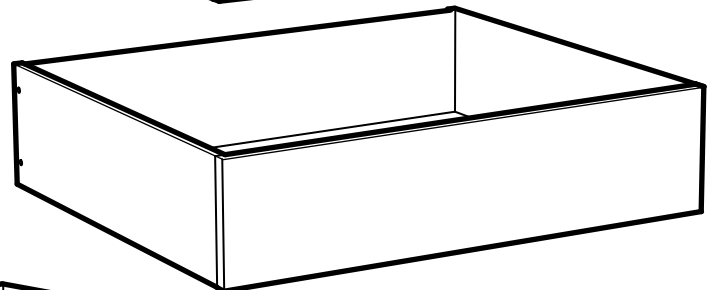
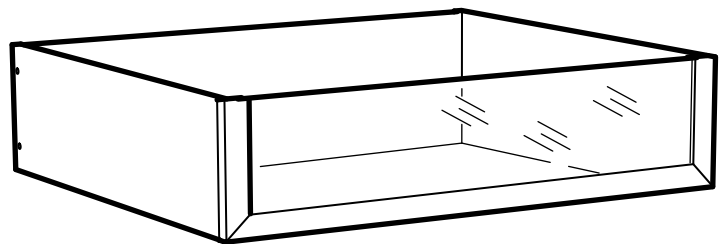
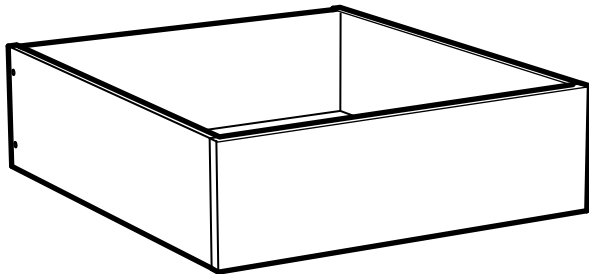
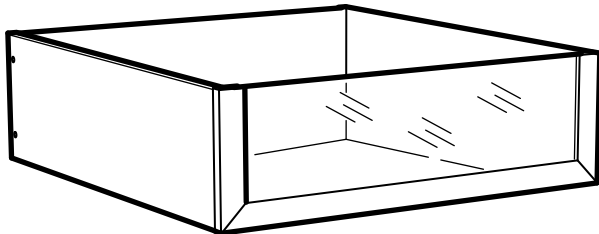
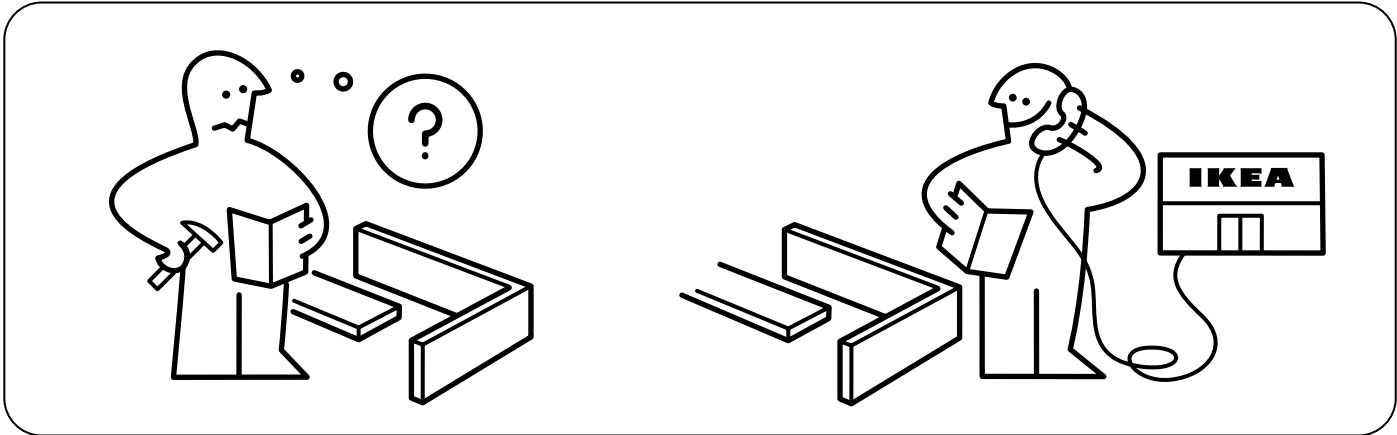
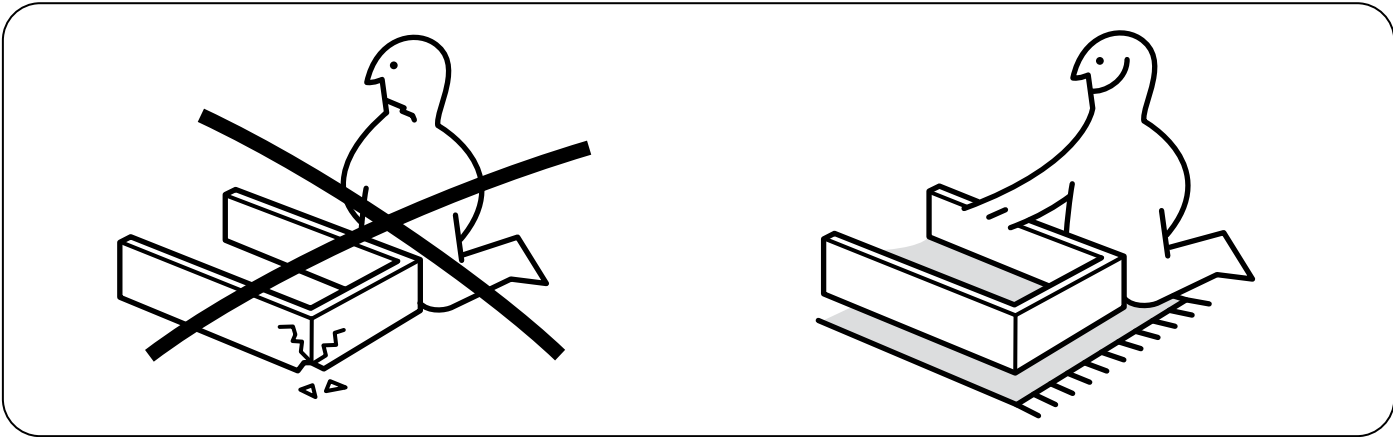
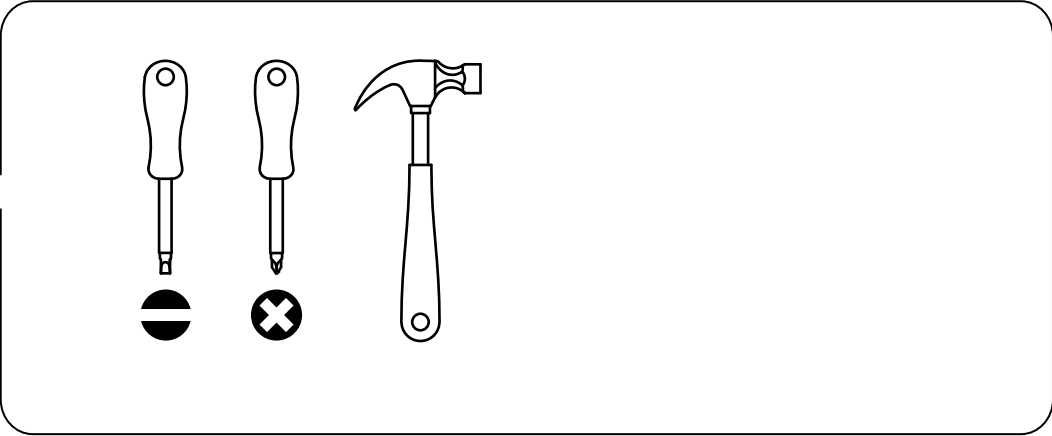
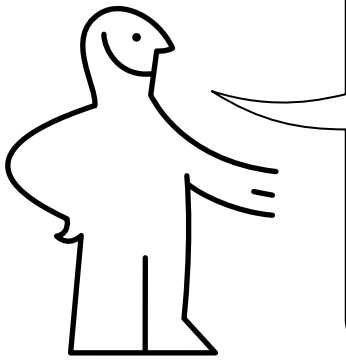
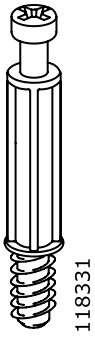


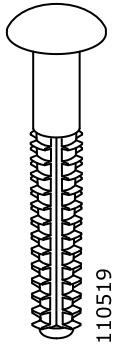
KOMPLEMENT



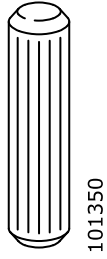




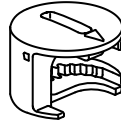
4x



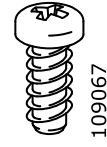
4x



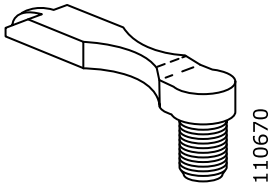
2x



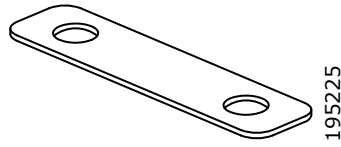
4x



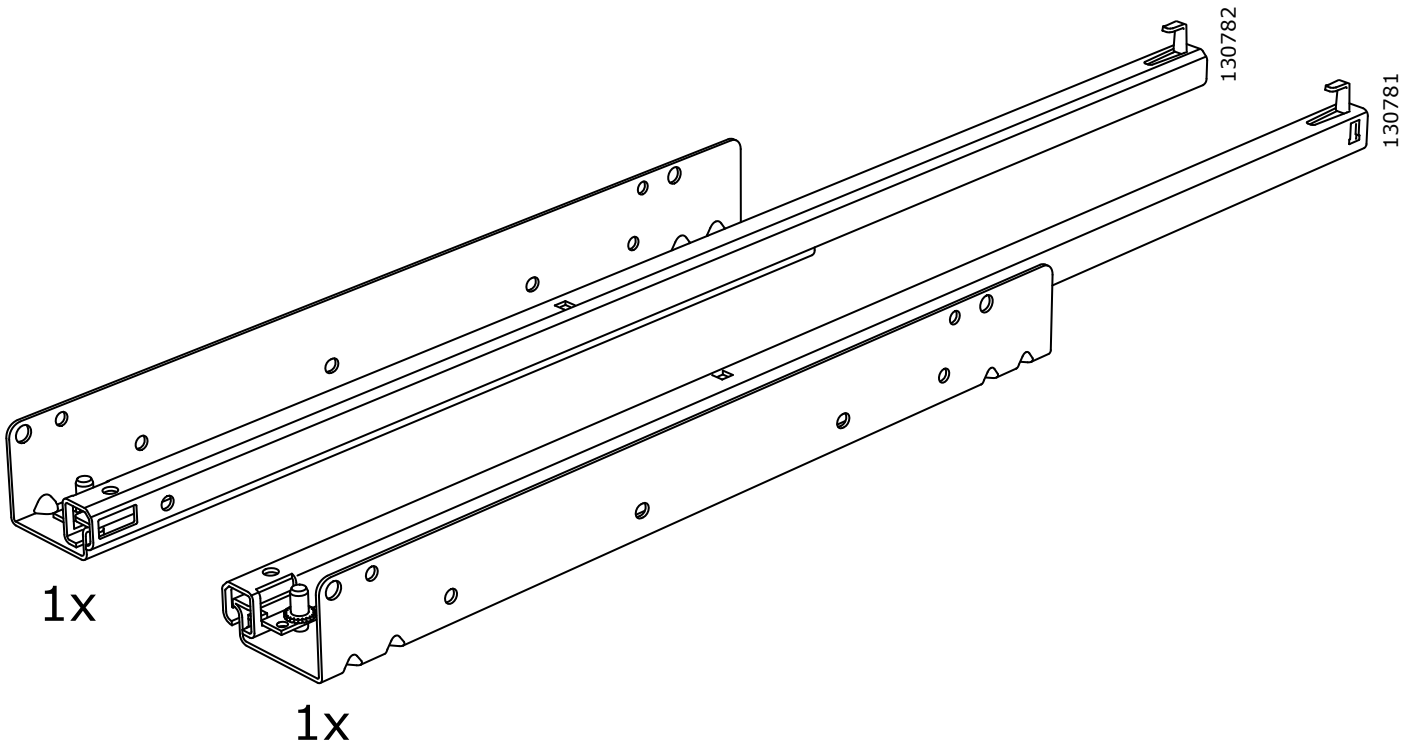
4x



2x



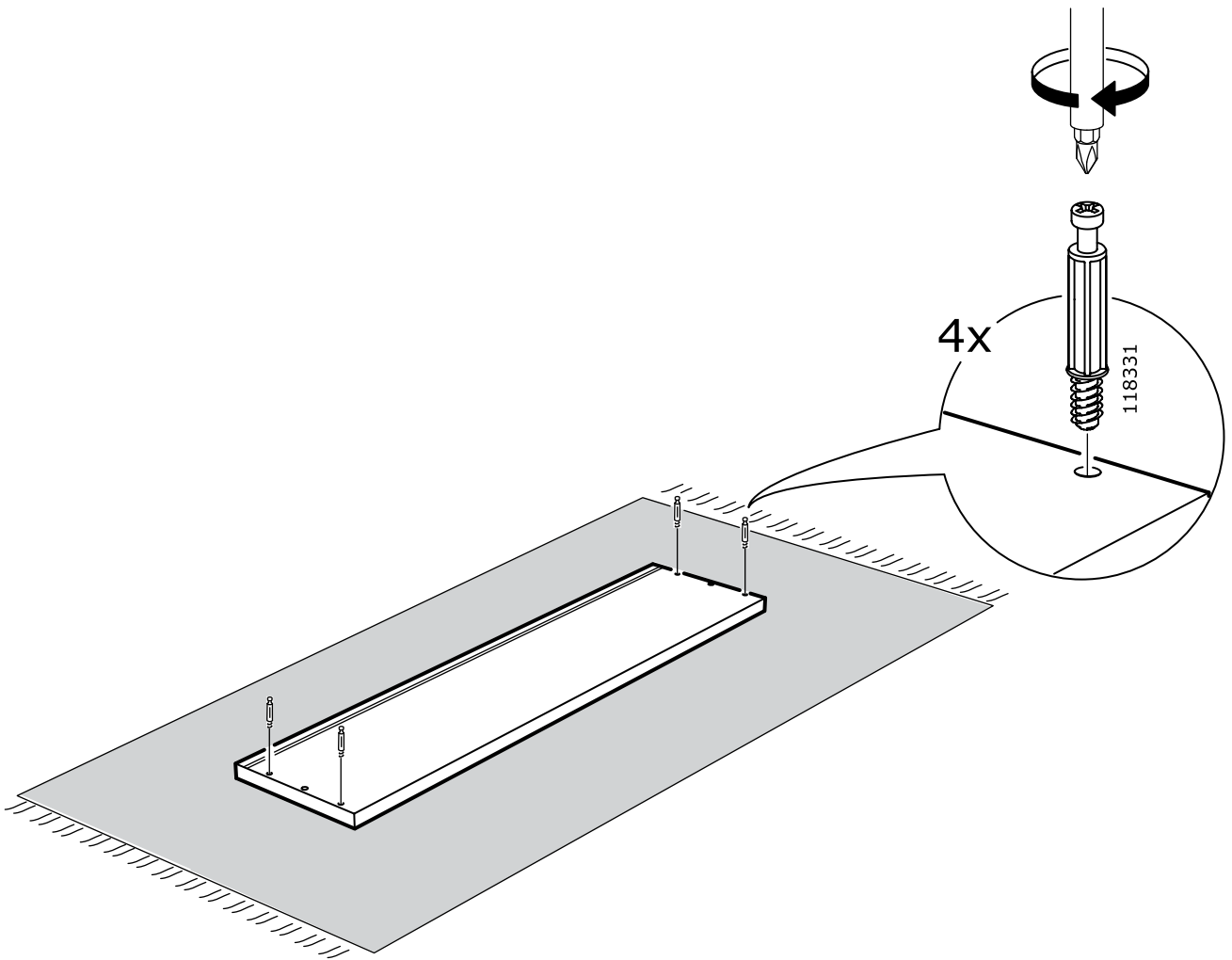
2x



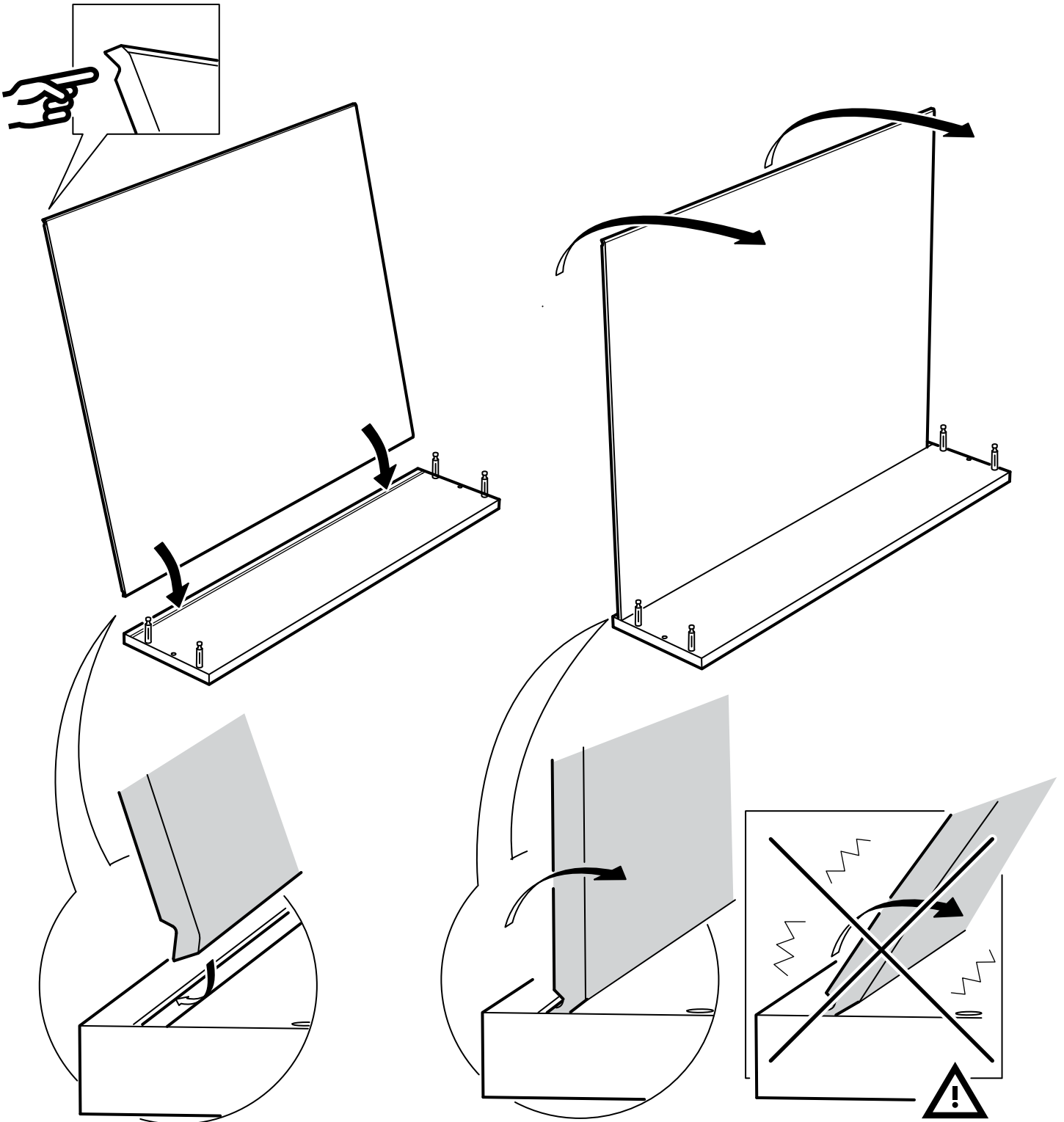
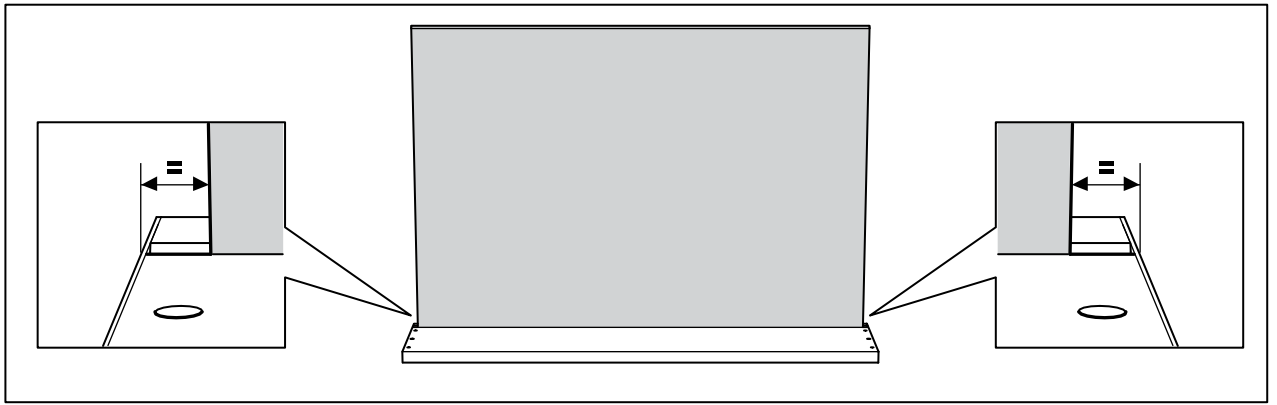
1x

1x

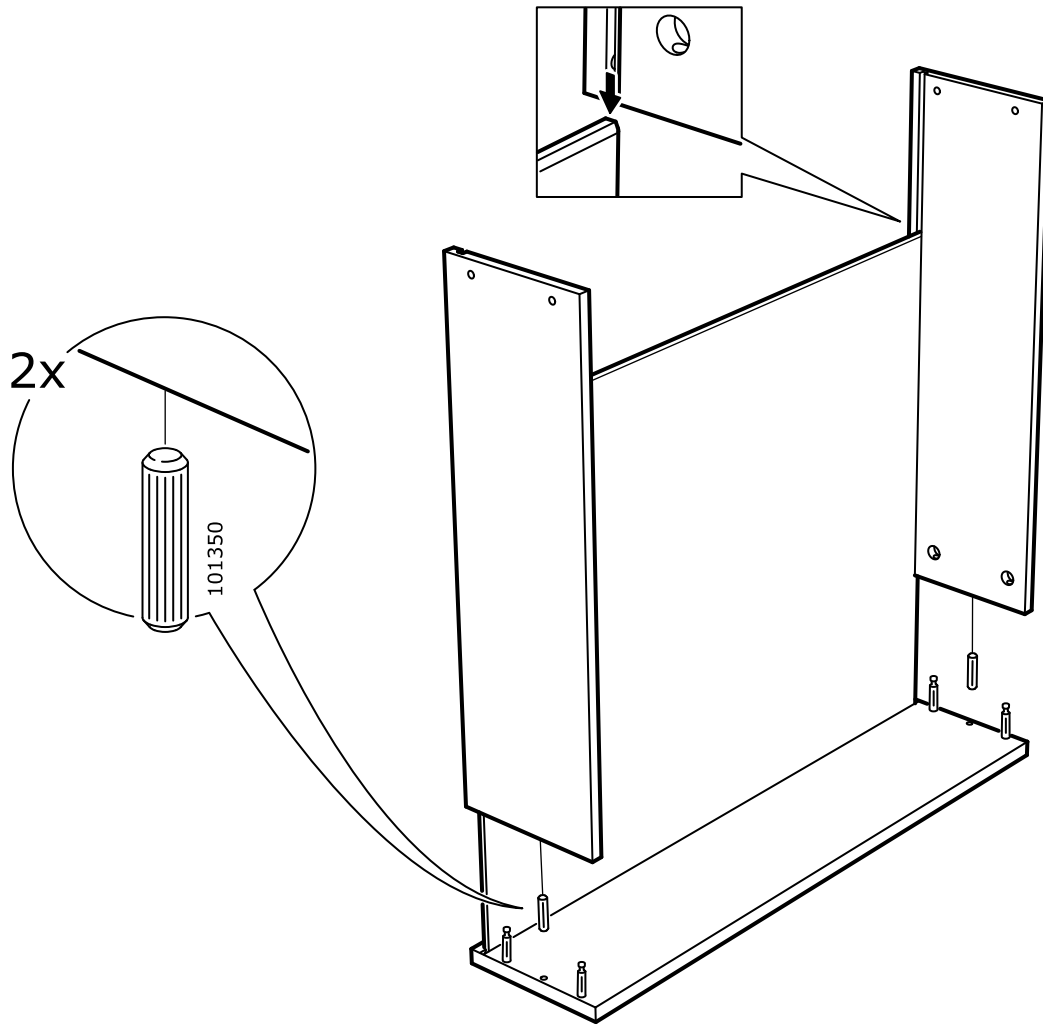
1



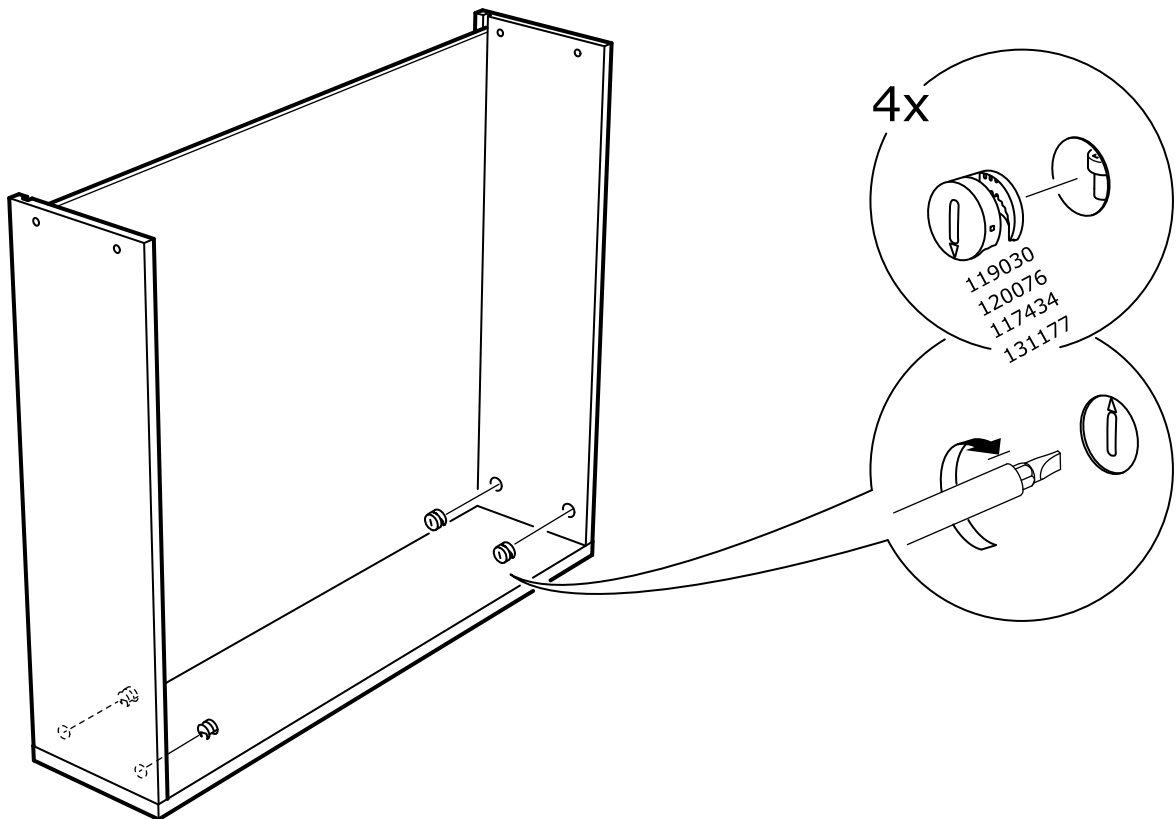
2



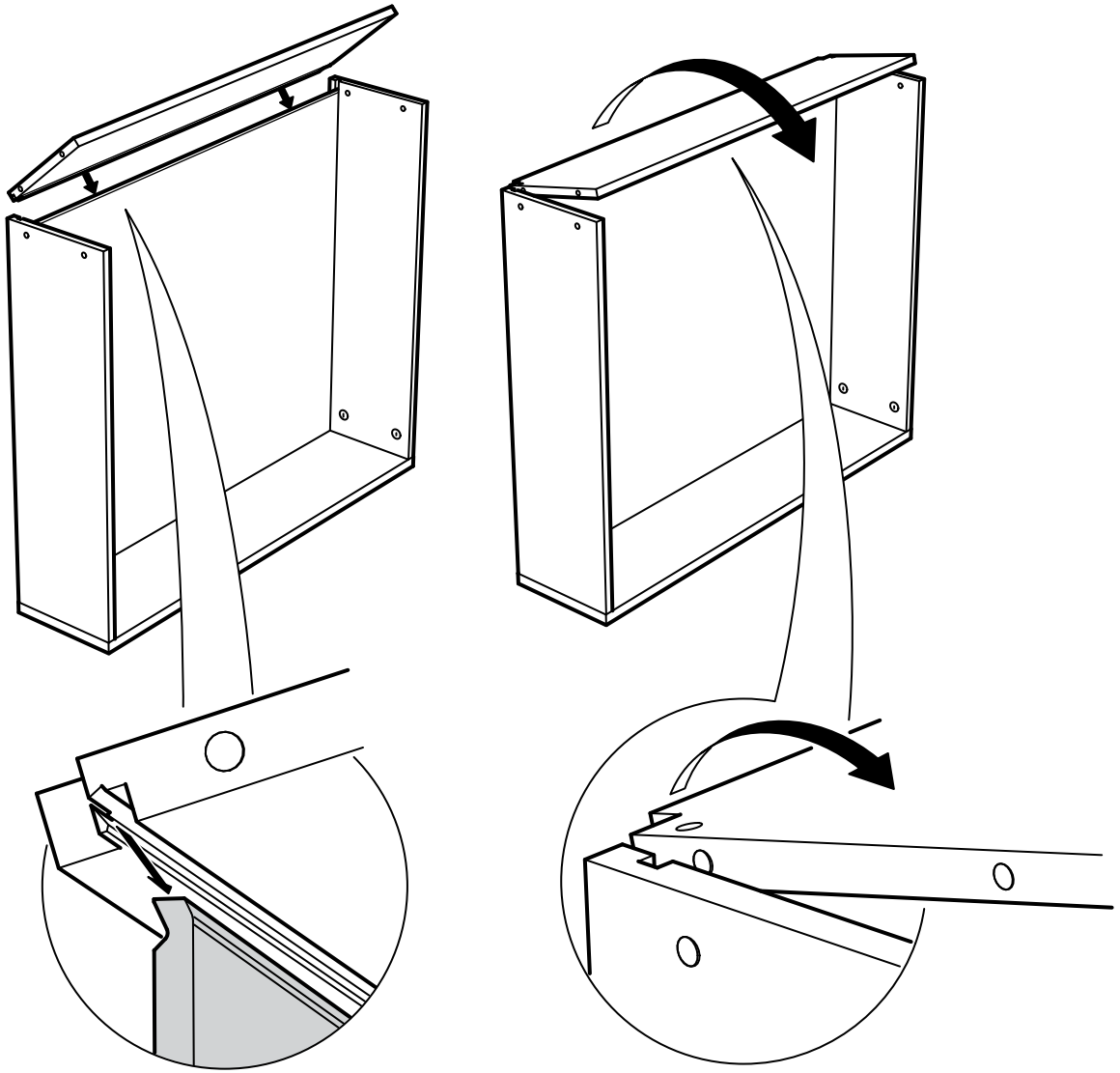
3



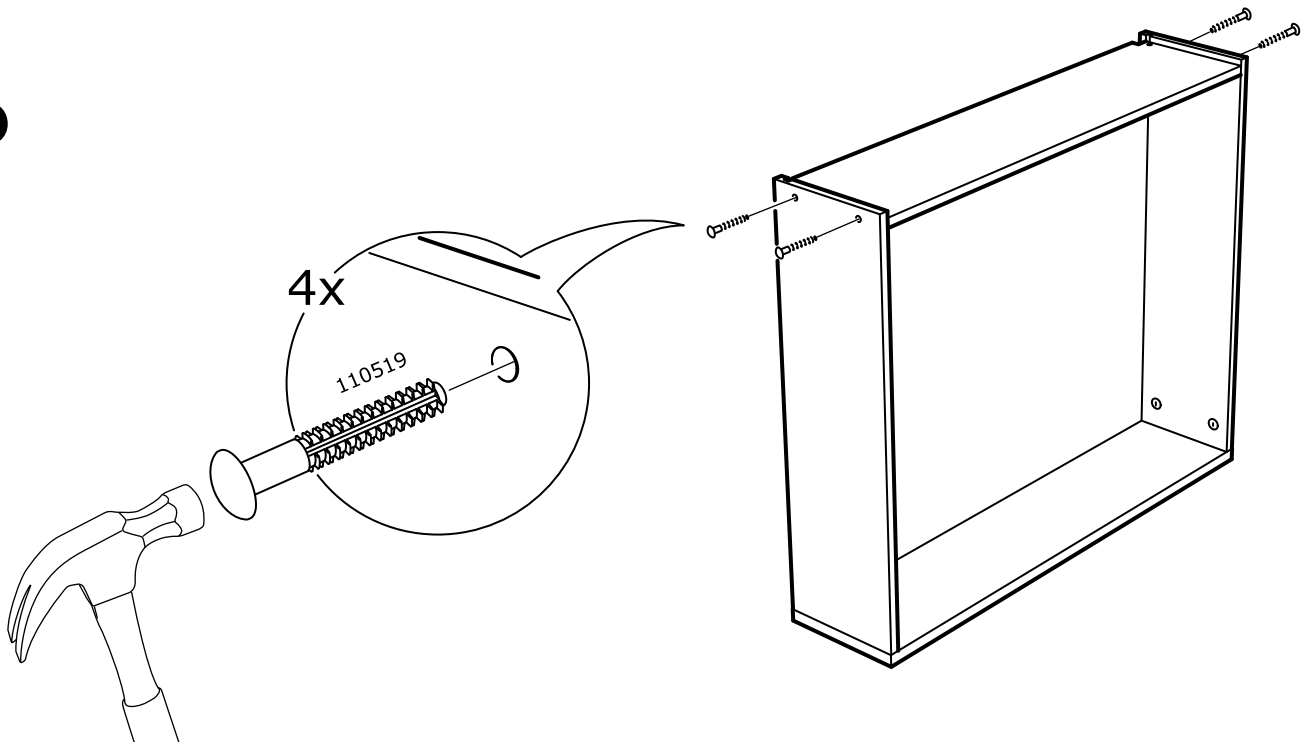
4

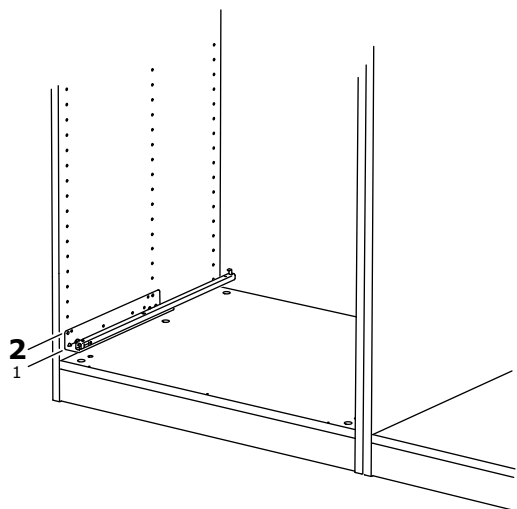
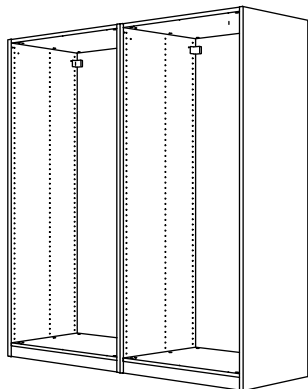
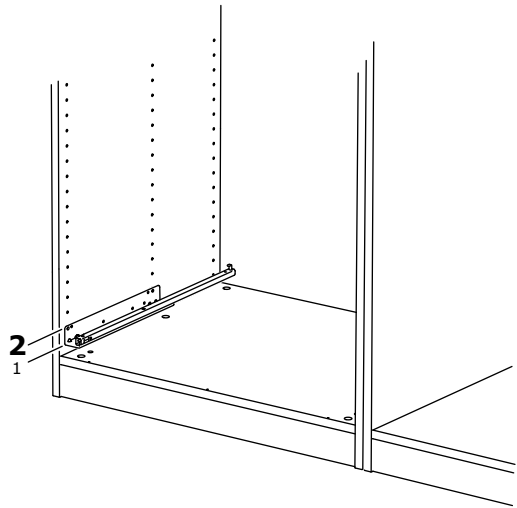
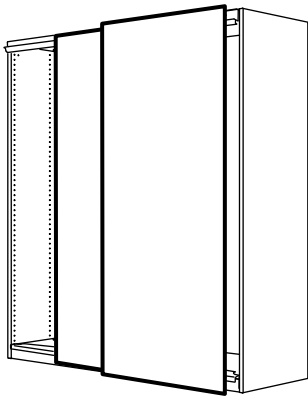
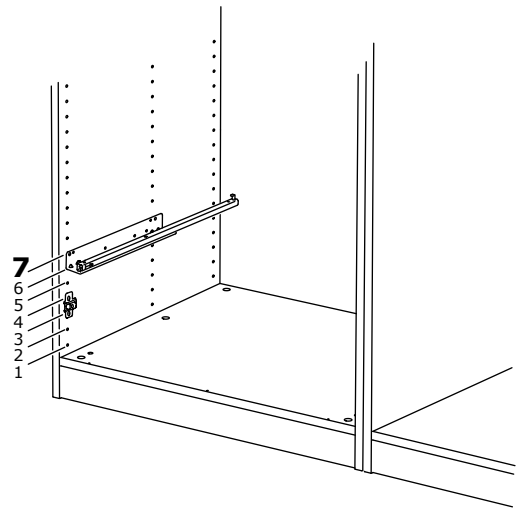
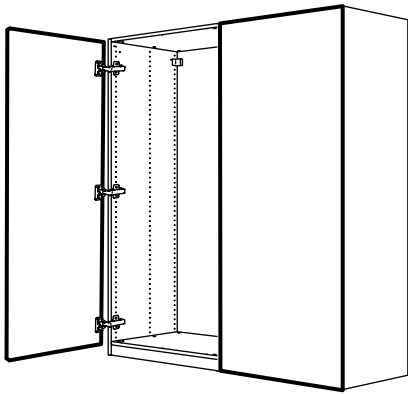


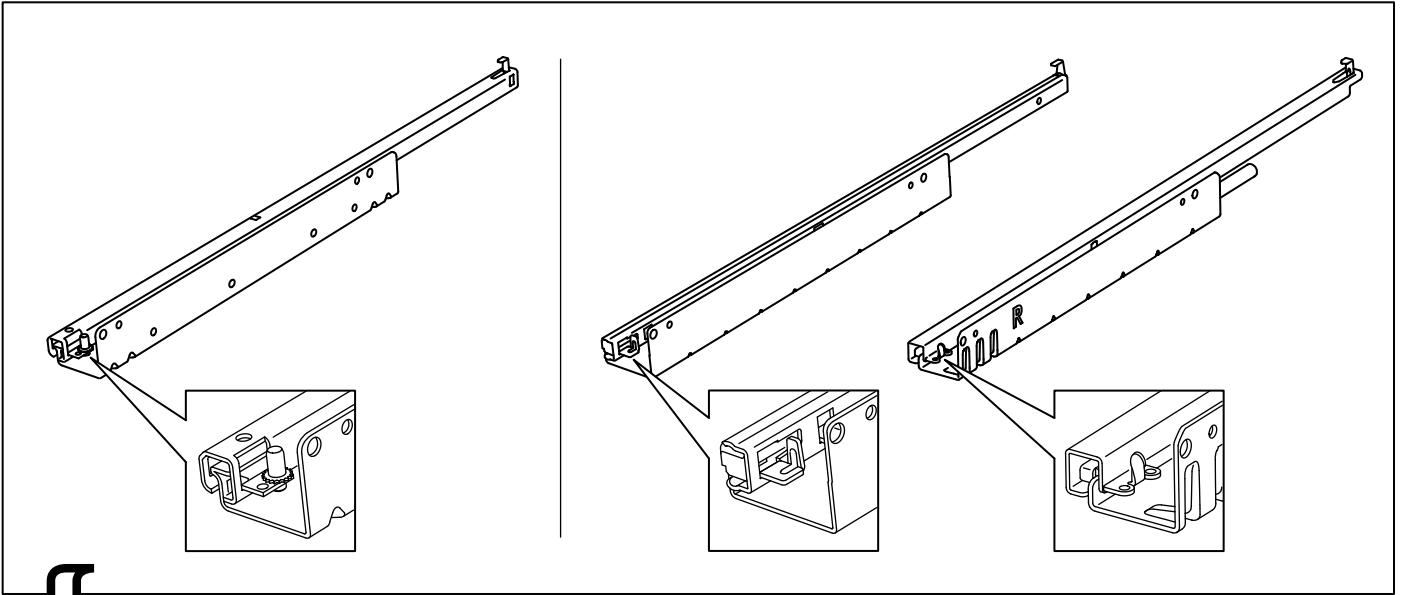
5



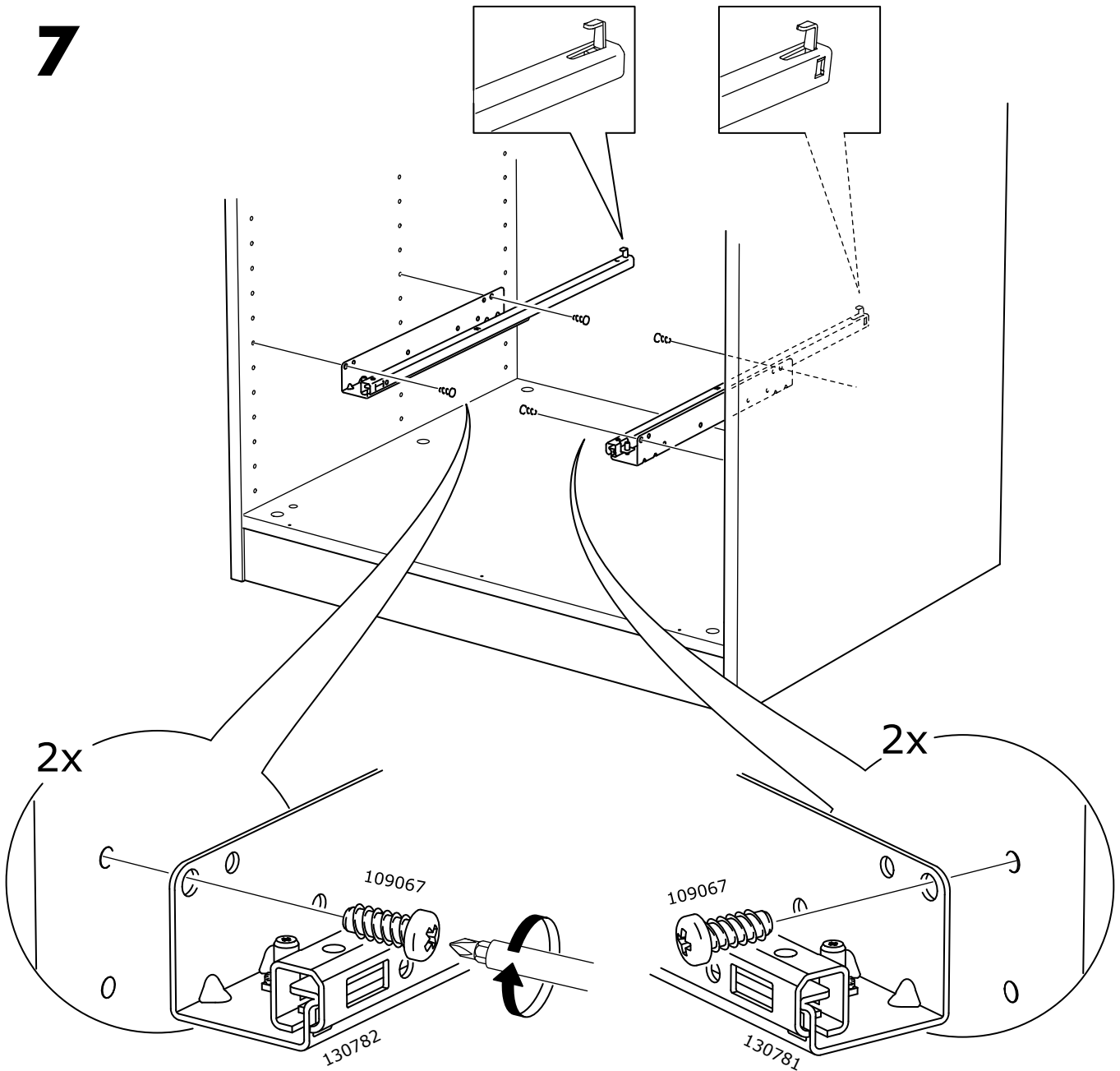
6



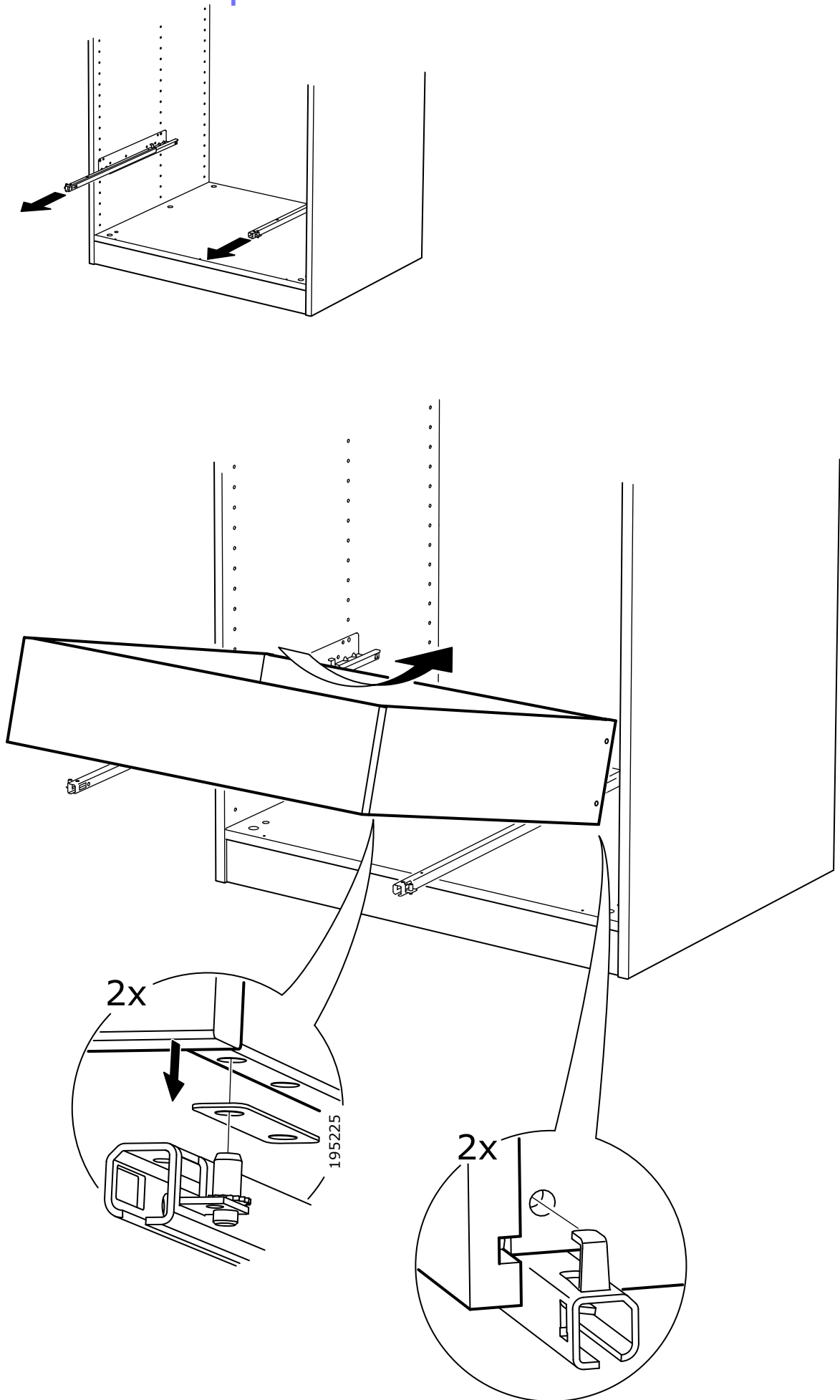




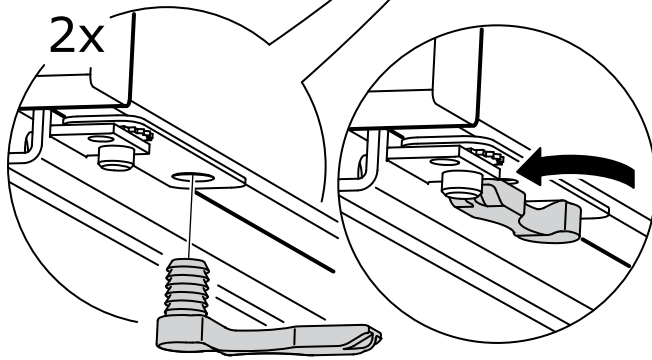
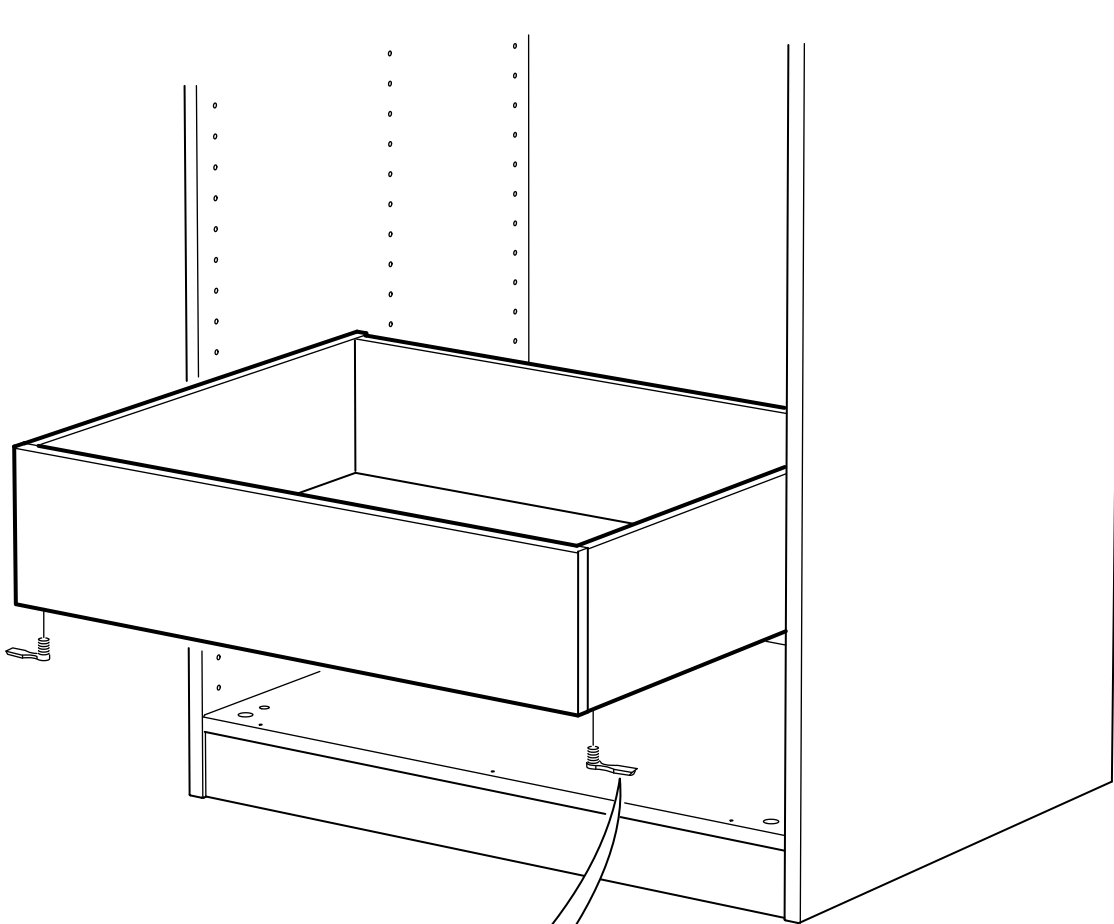
7



8



9



2x

110670

