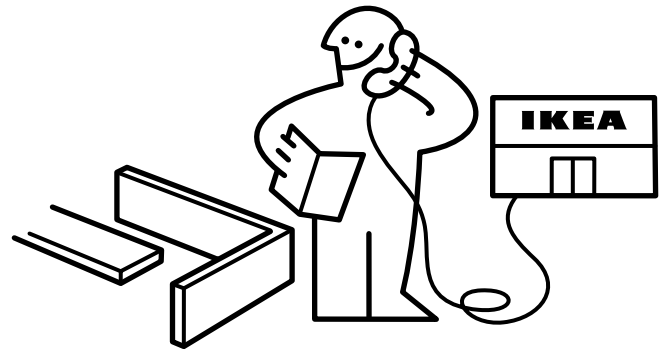
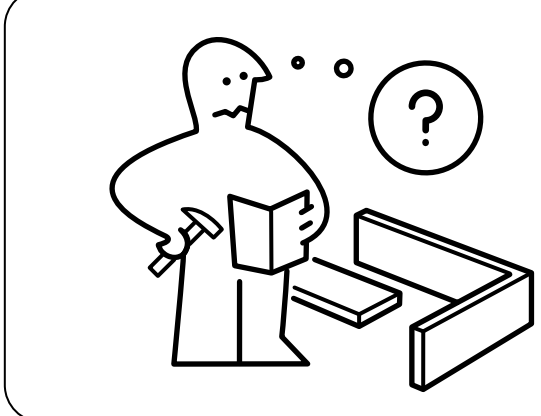
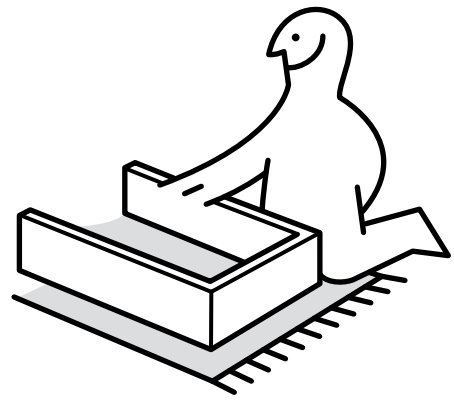
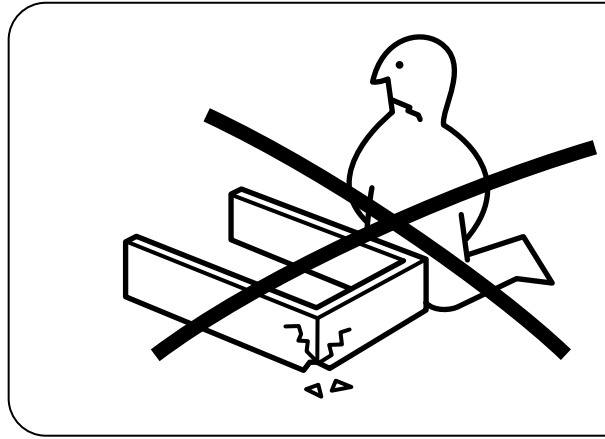
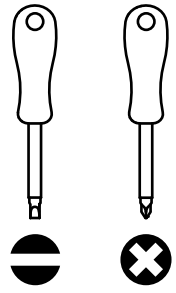
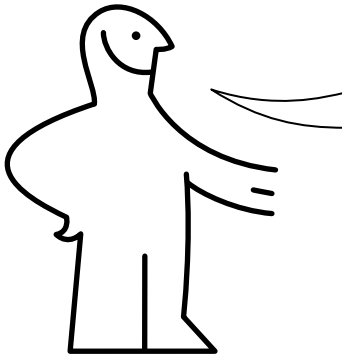
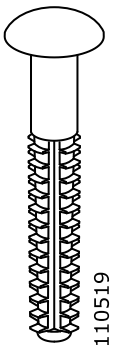


# KLIMPEN

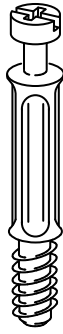






110519

18x



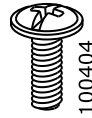
112996

28x



101345

32x



100404

8x



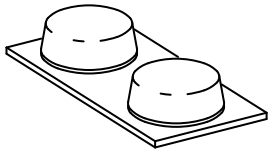
100347

40x



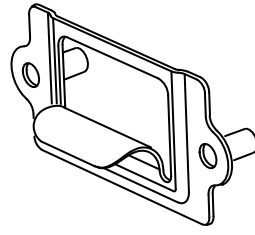
118224

28x



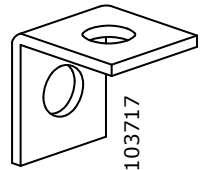
102384

2x



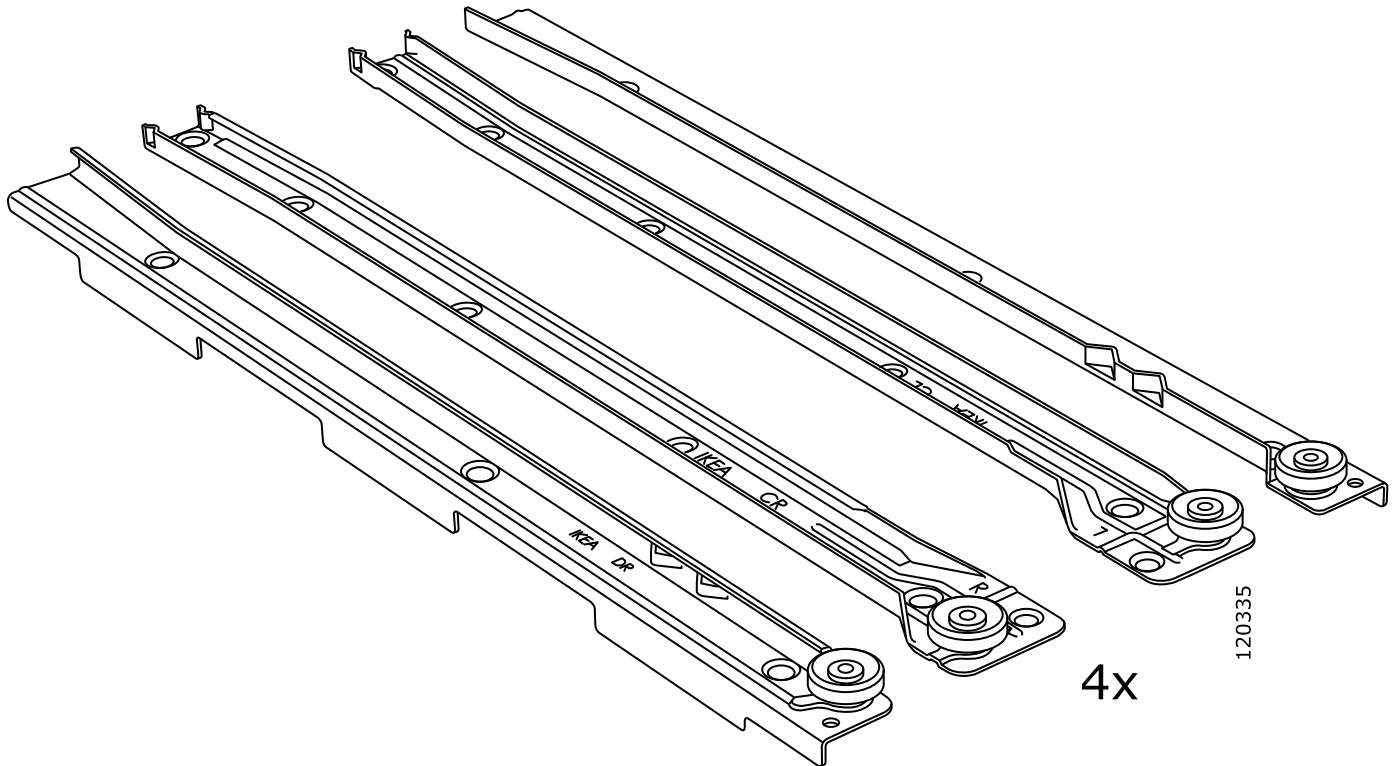
131391

4x



103717

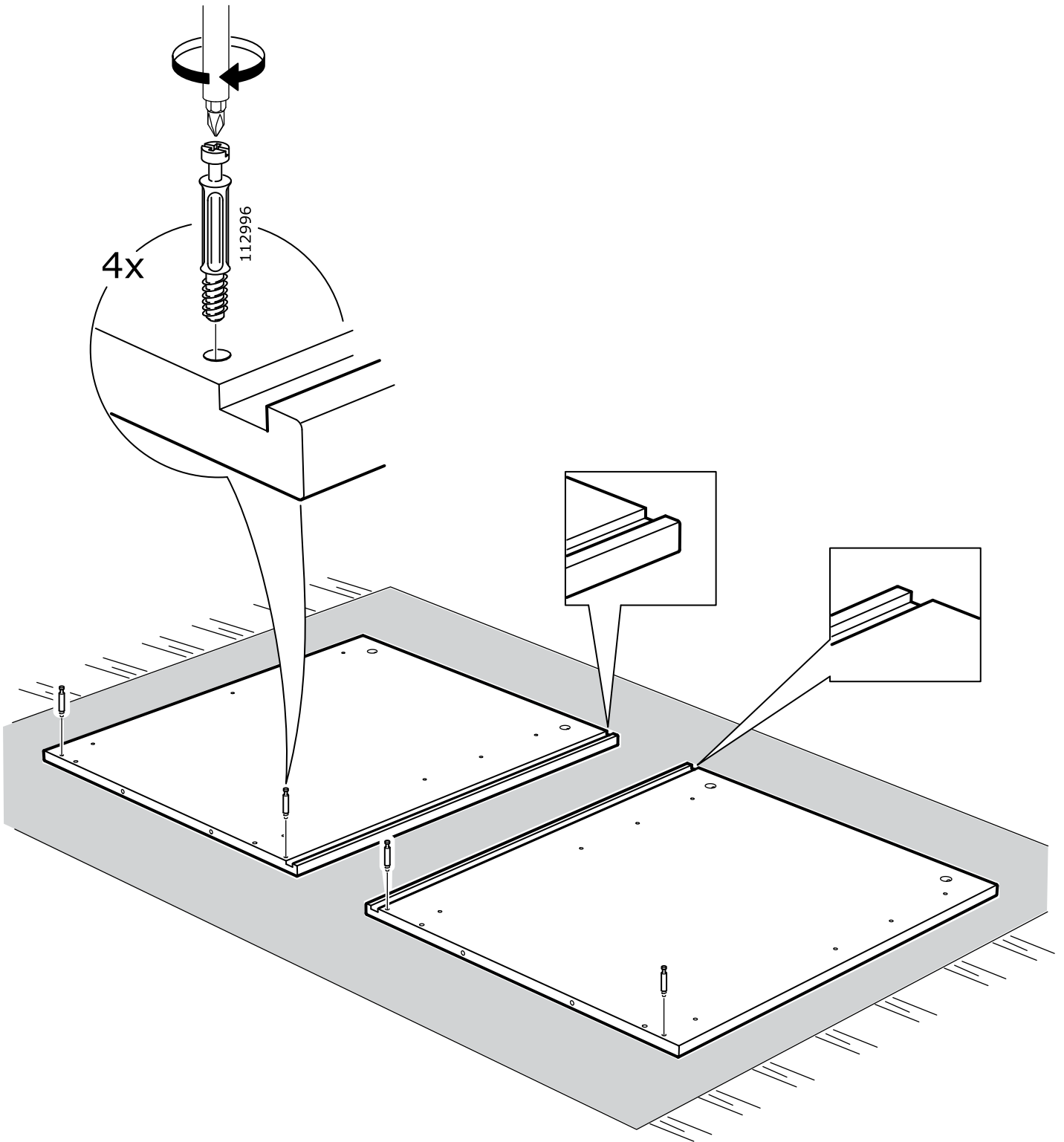
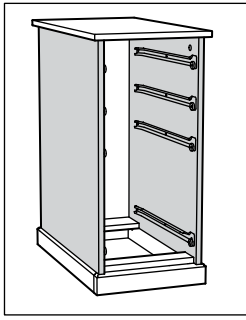
4x



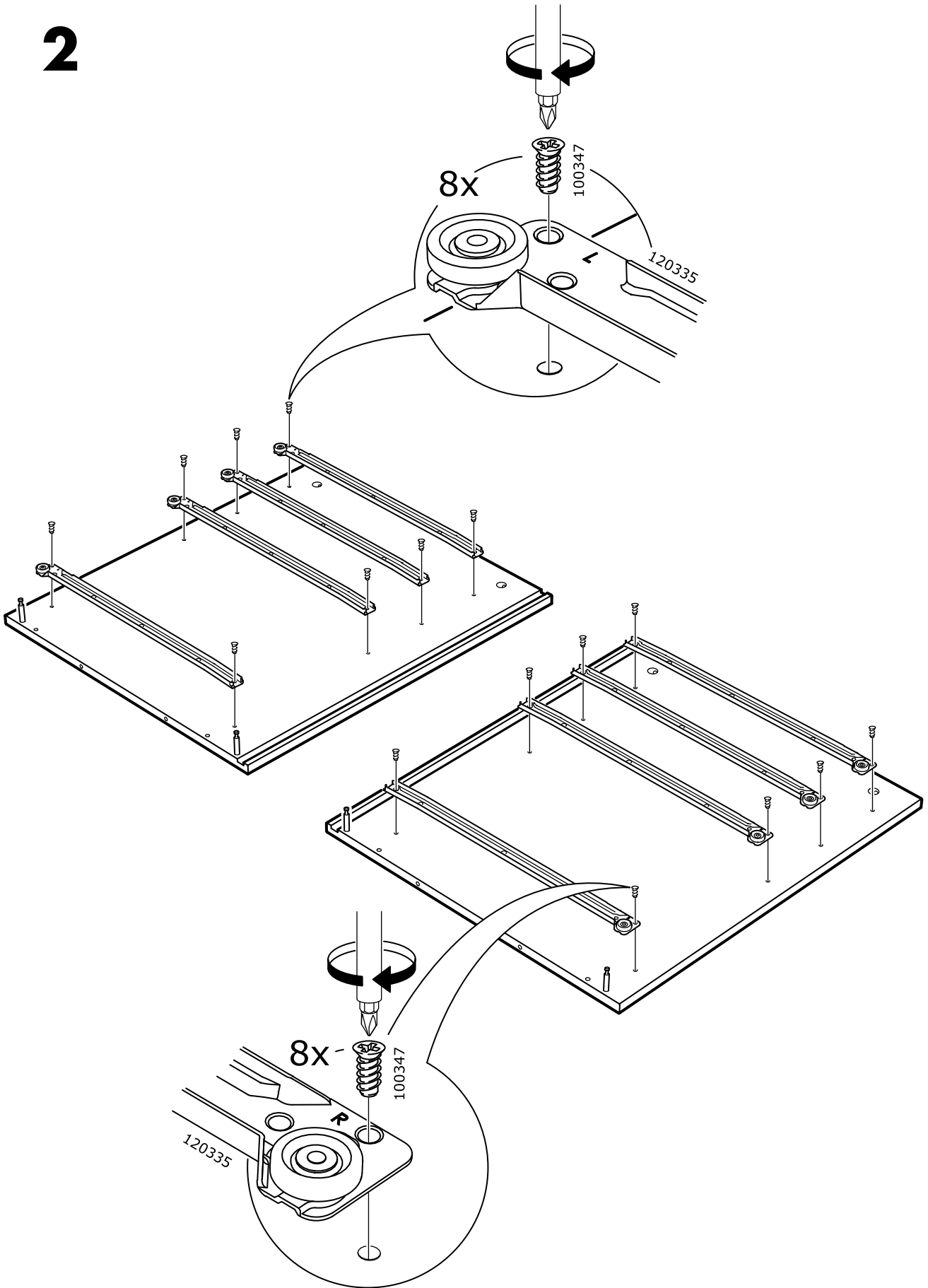
120335

4x

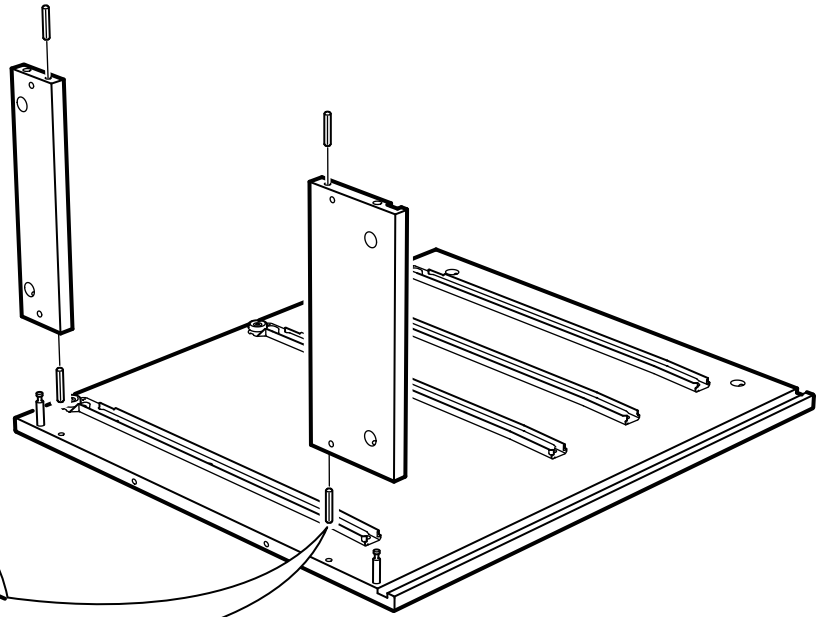
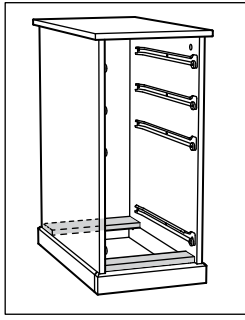
1



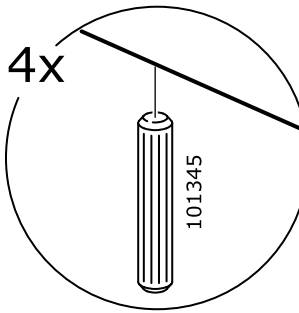
2



**3**

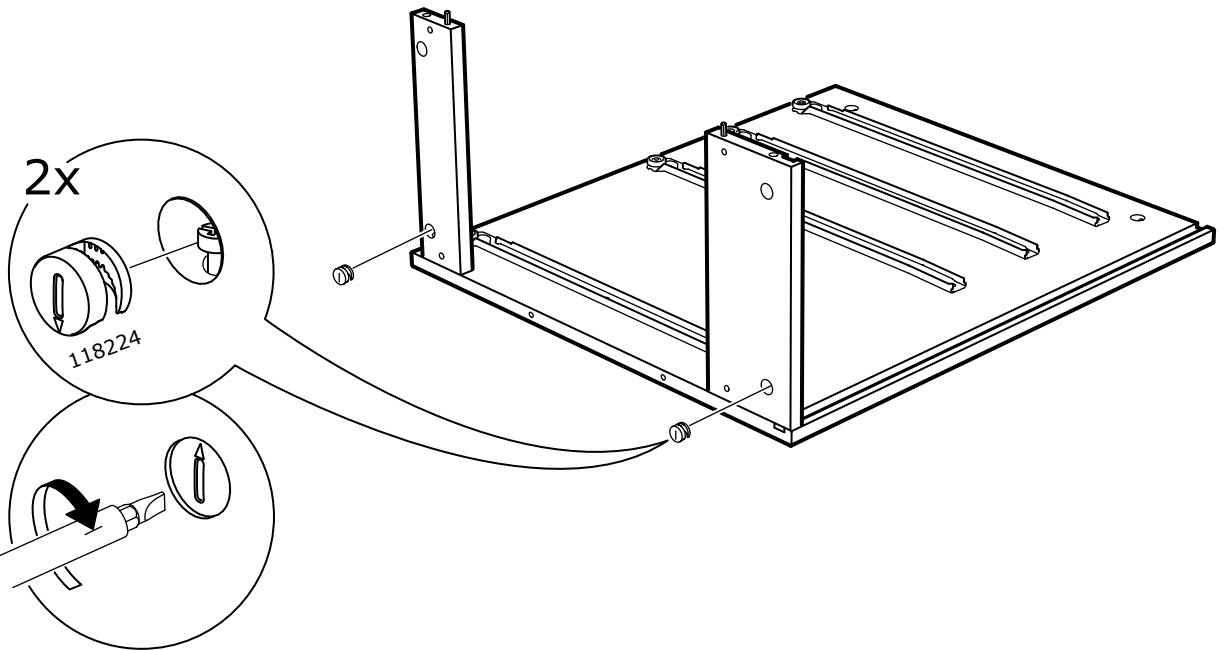


4x

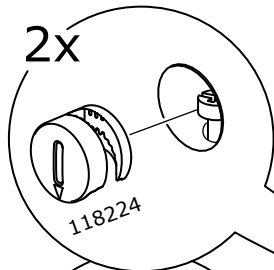


101345

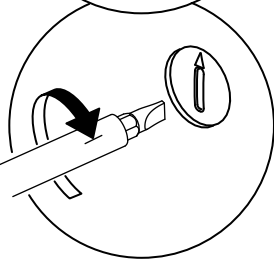
**4**



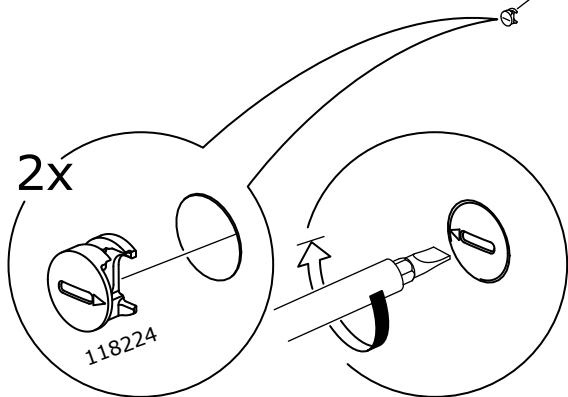
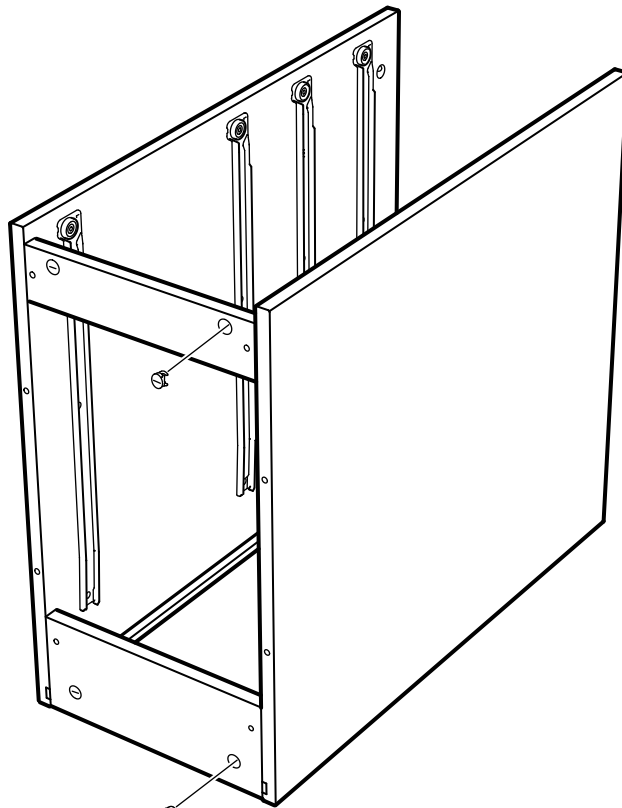
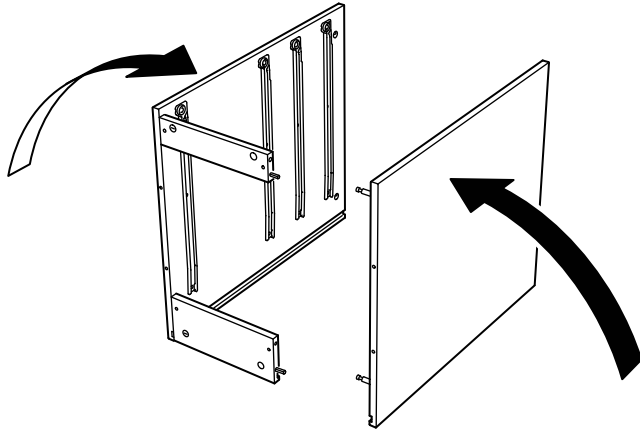
2x



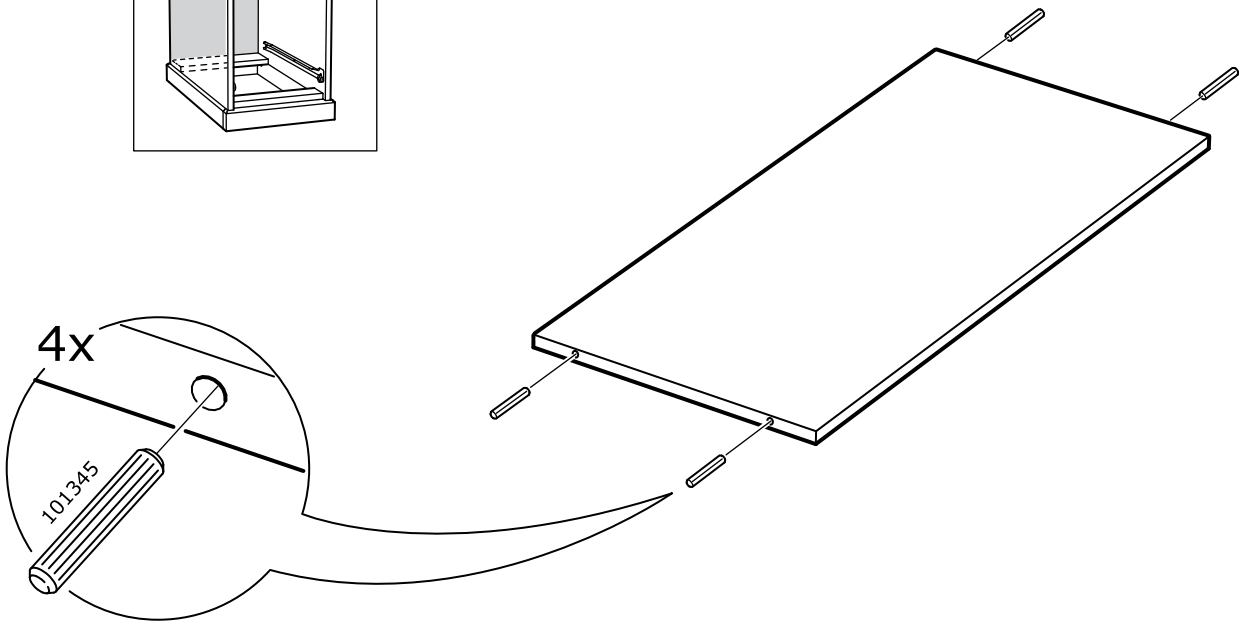
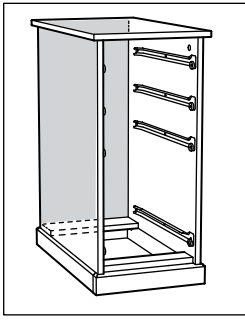
118224



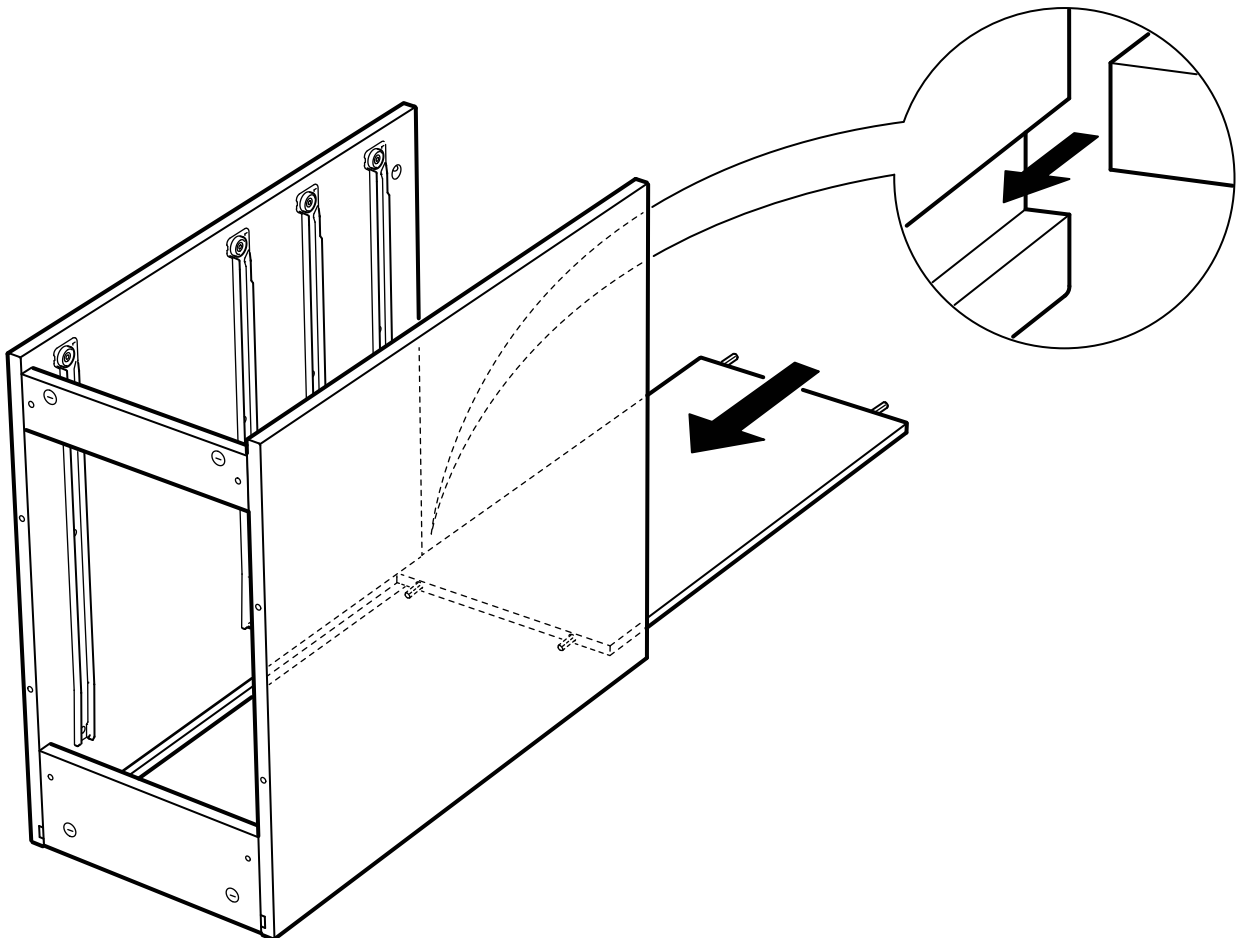
5



**6**

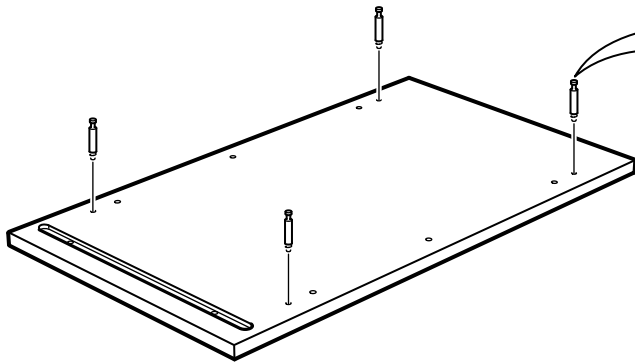
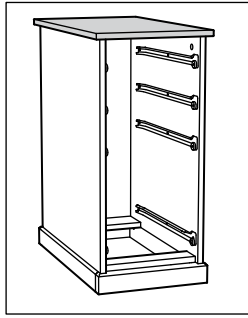


**7**

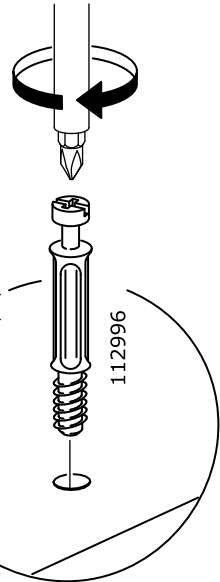




8

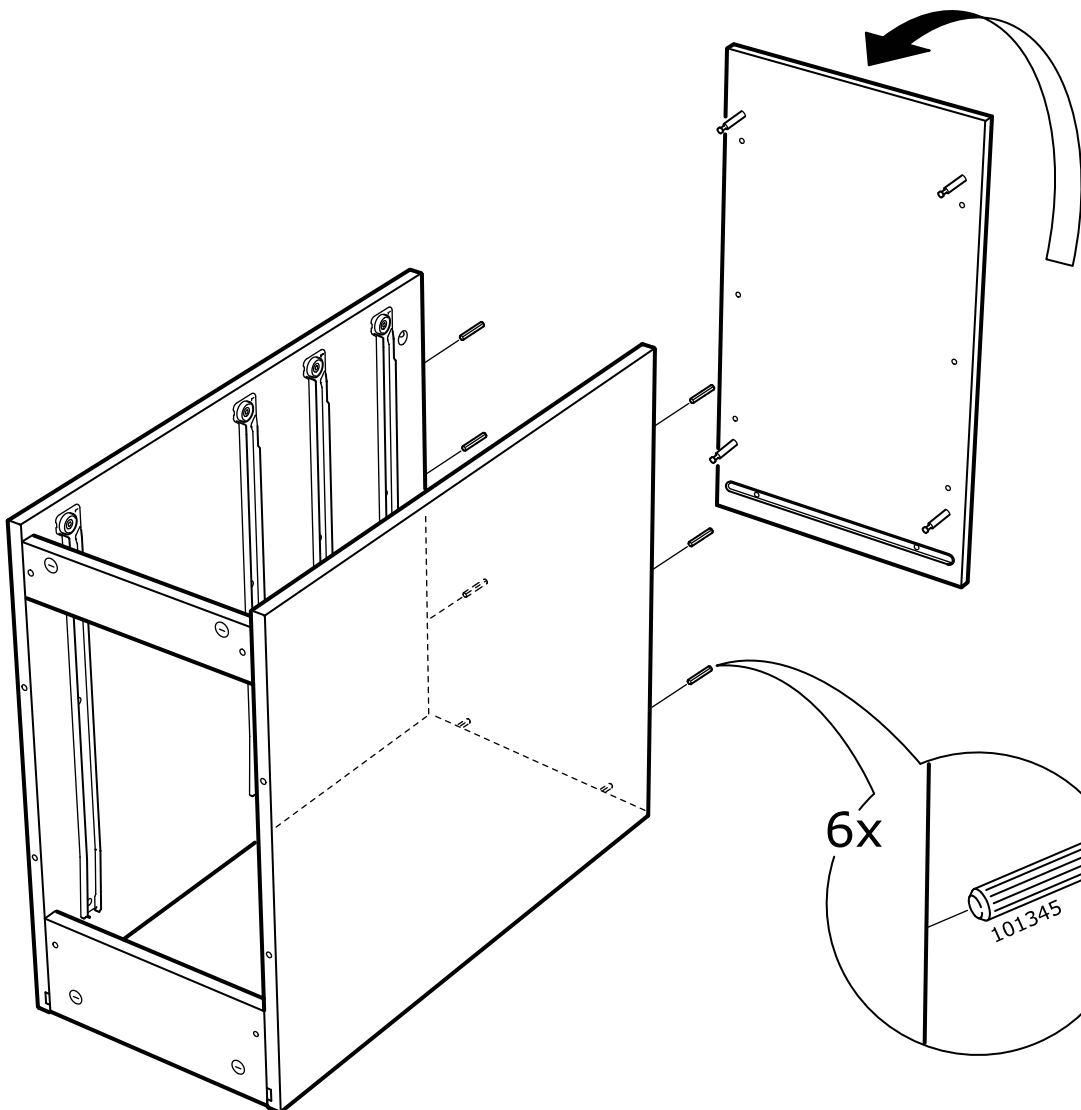


4x

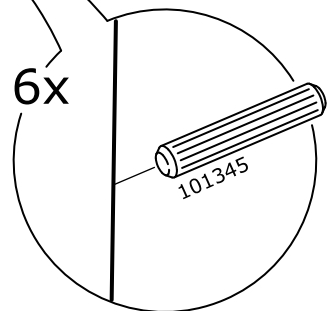


112996

9

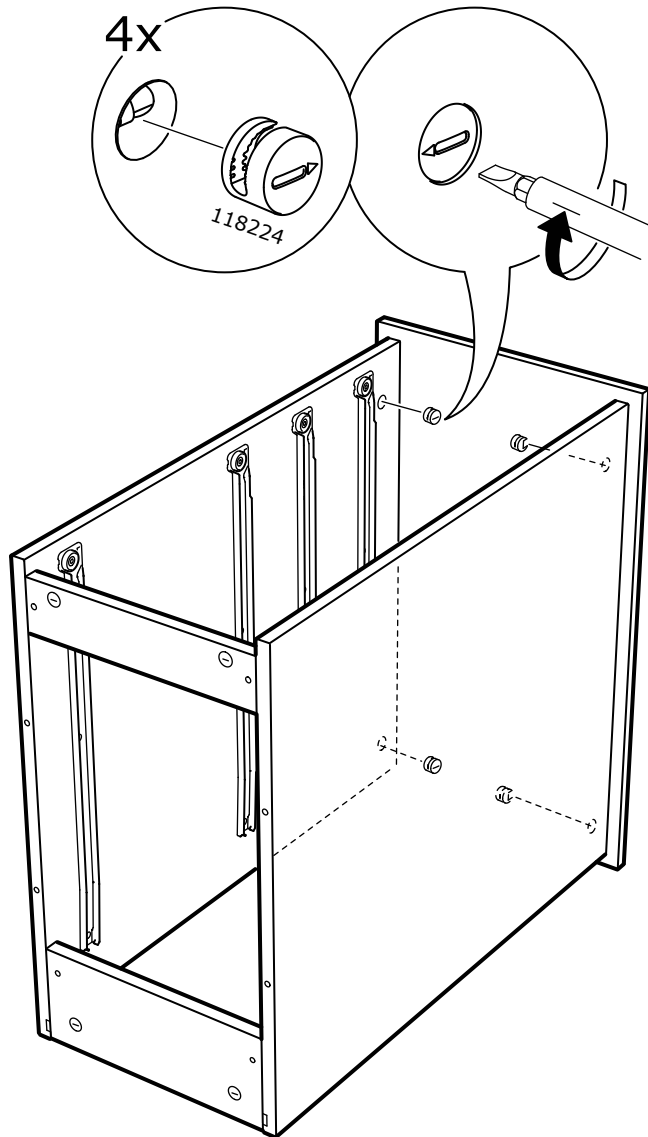


6x

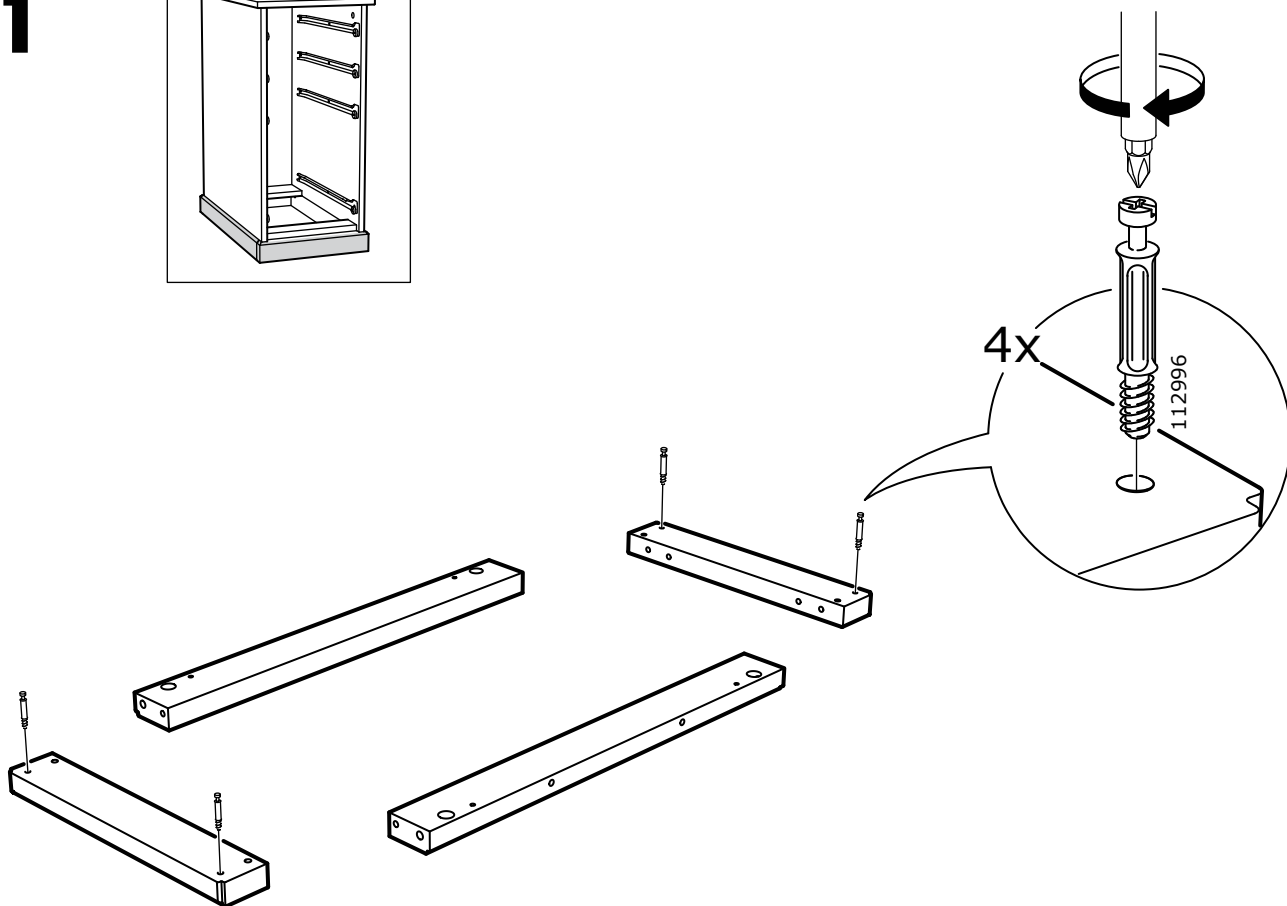
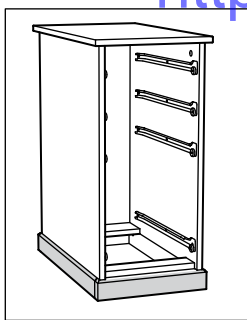


101345

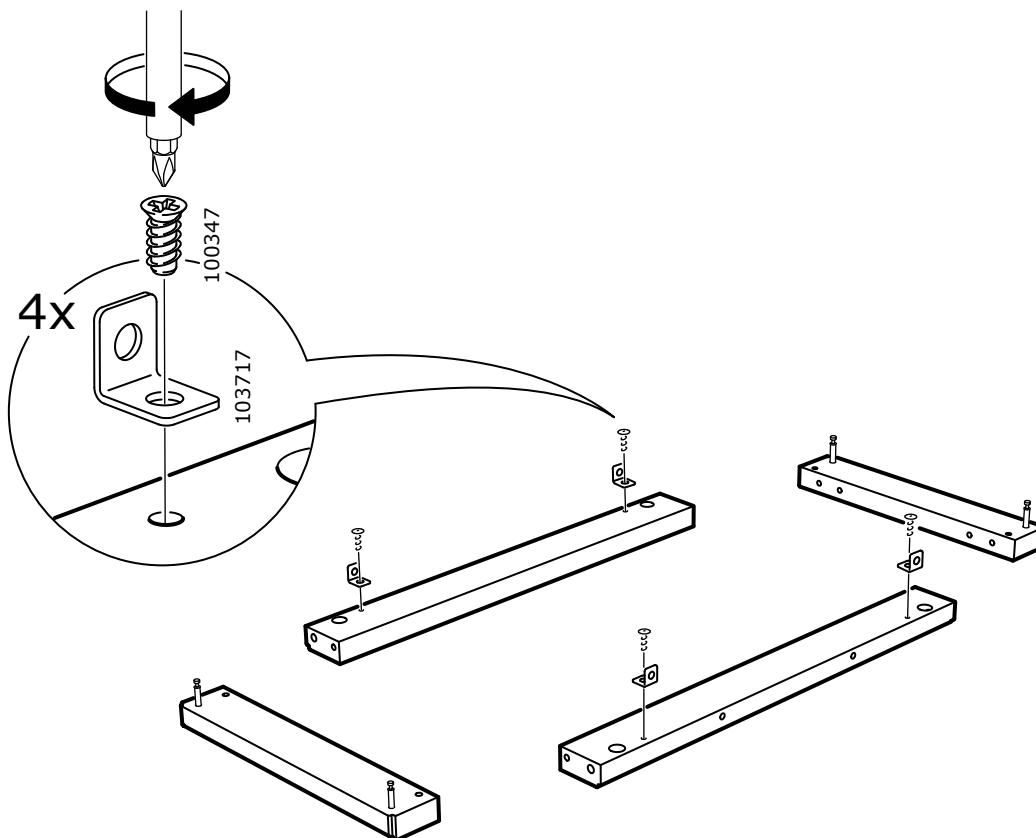
# 10



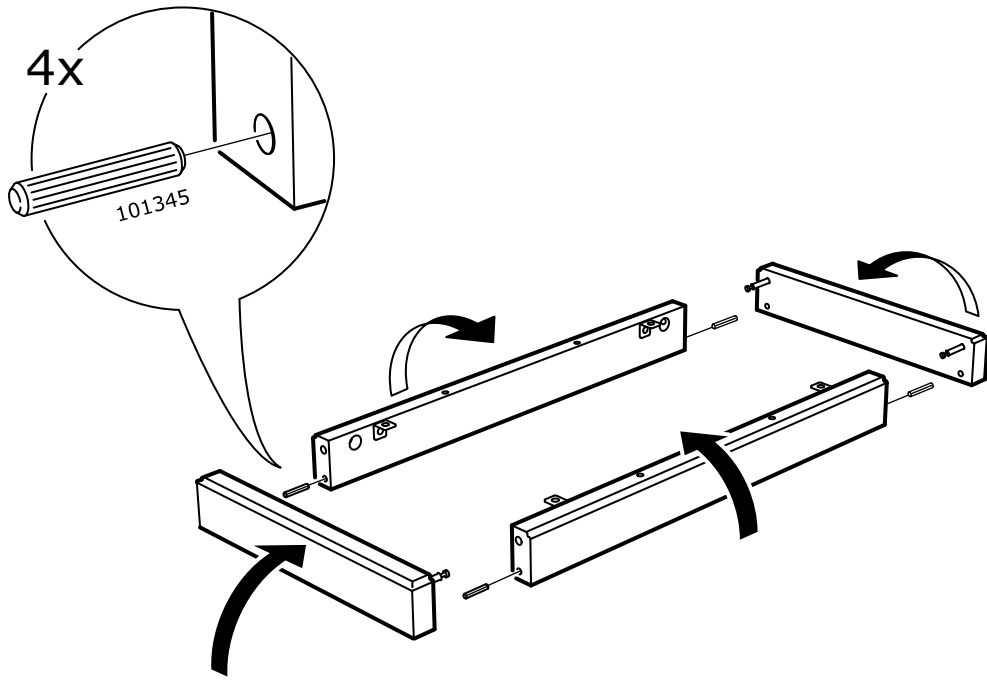
11



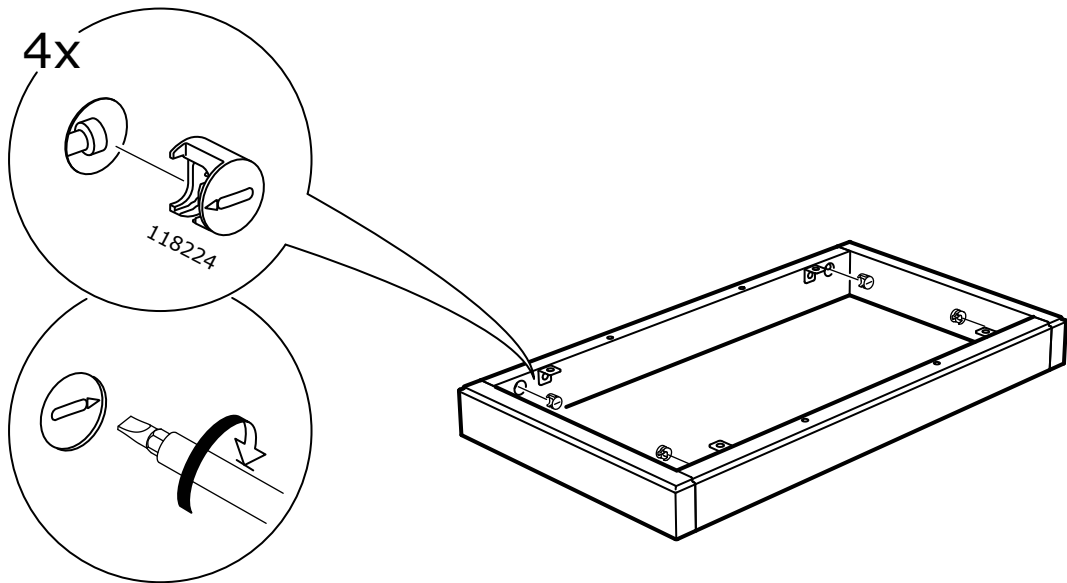
12



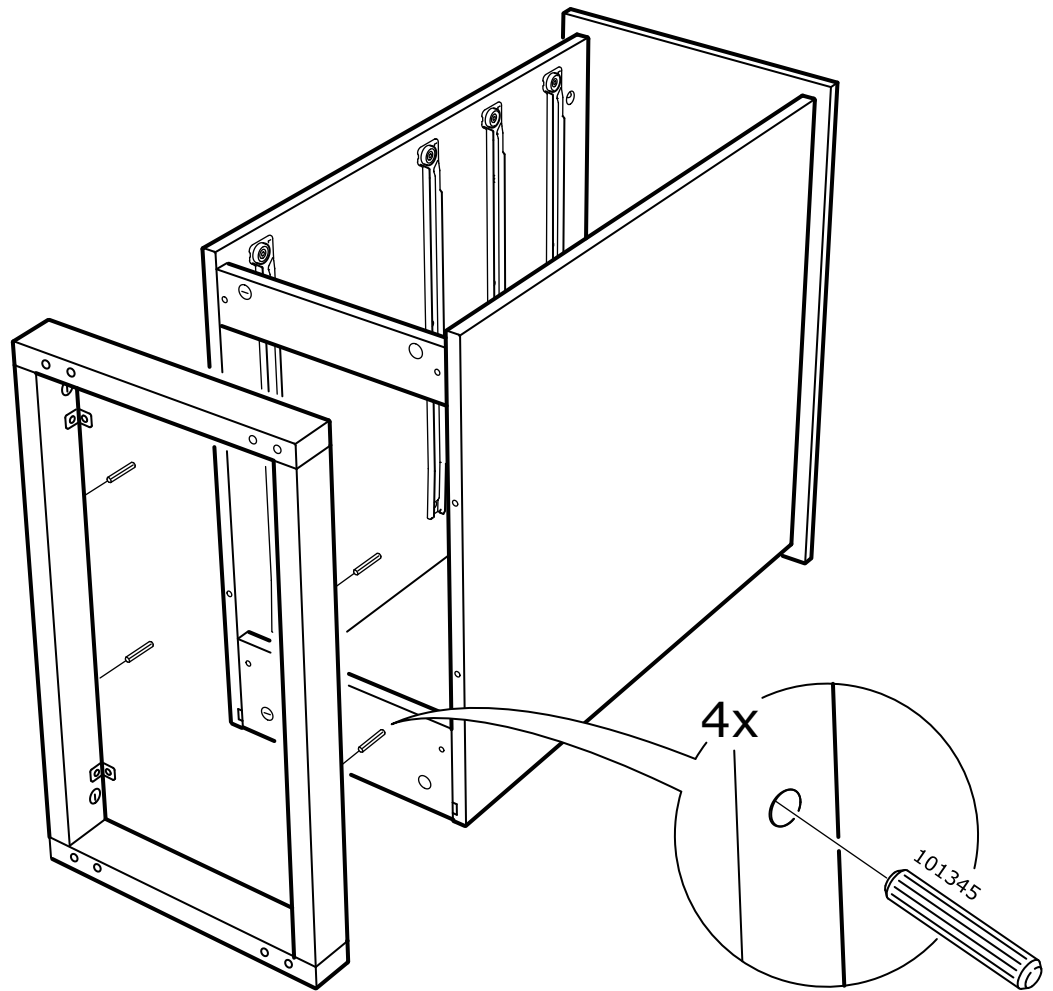
13



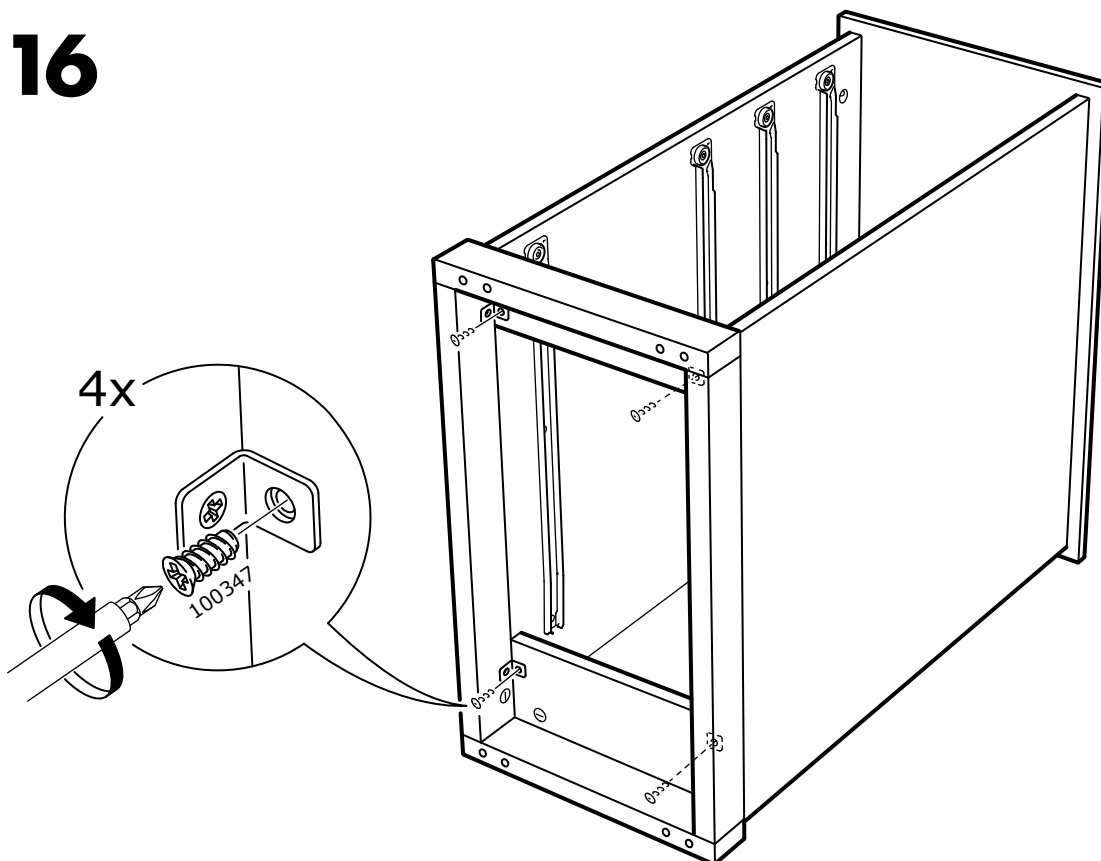
14



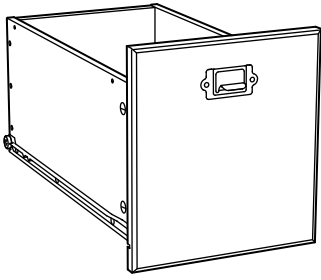
**15**



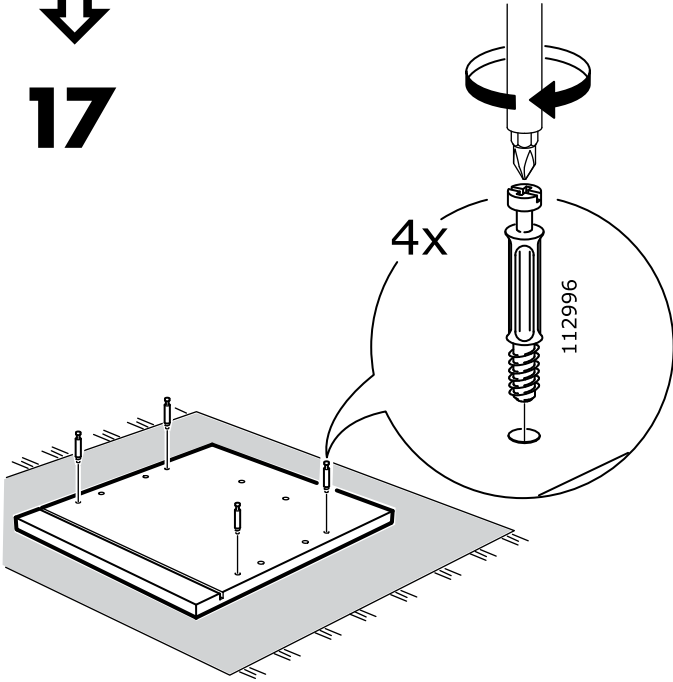
**16**



1x



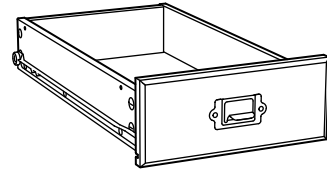
17



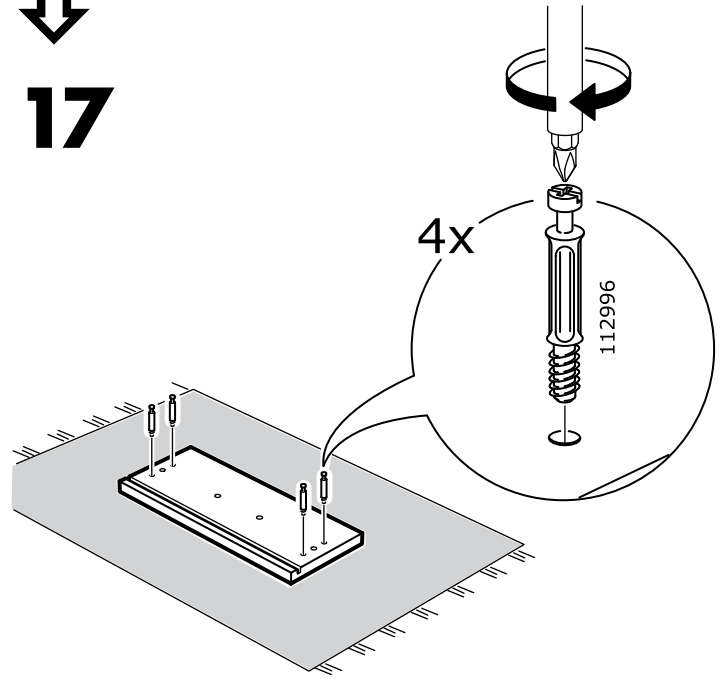
4x

112996

3x



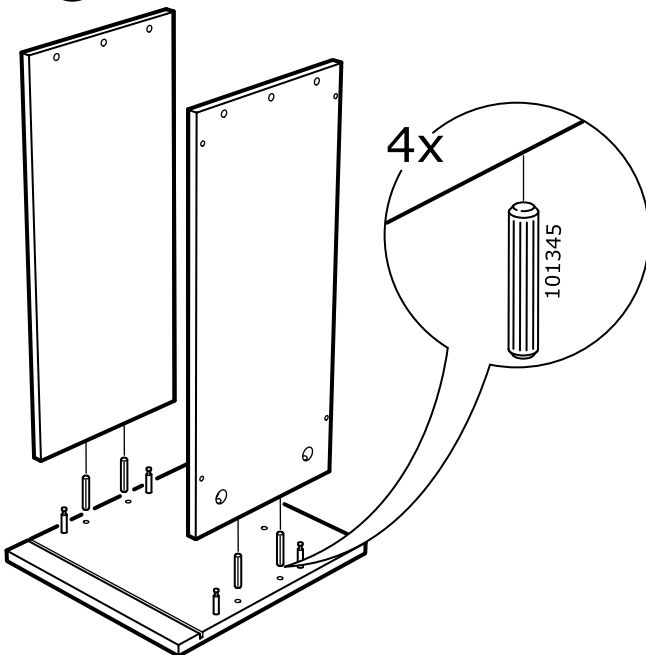
17



4x

112996

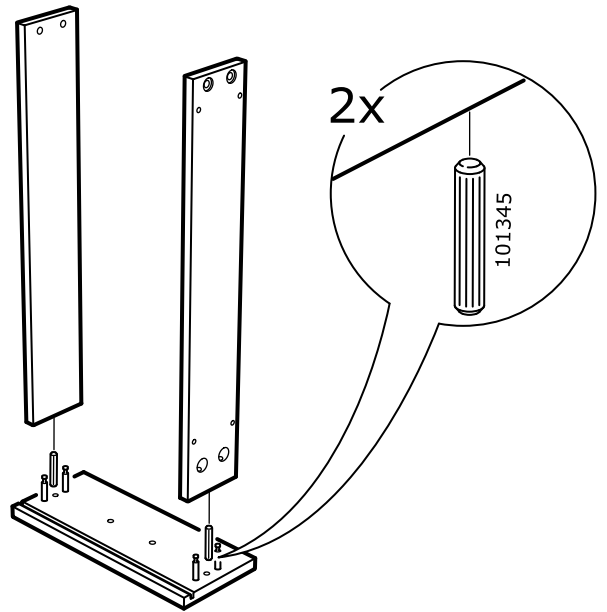
18



4x

101345

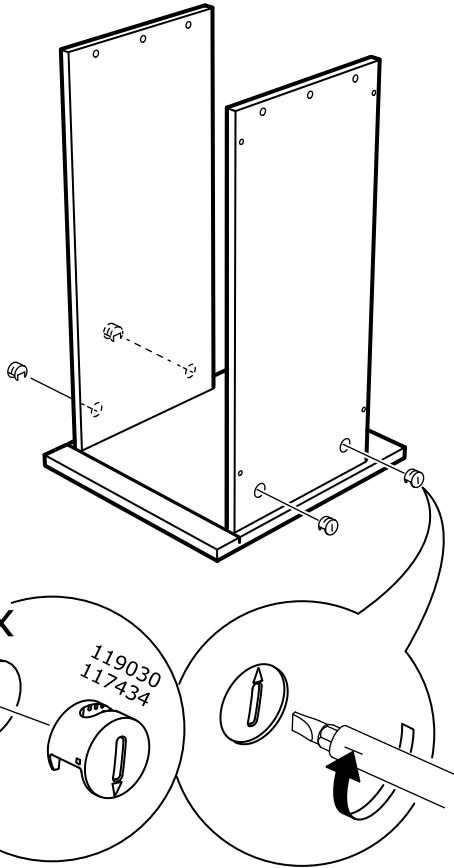
18



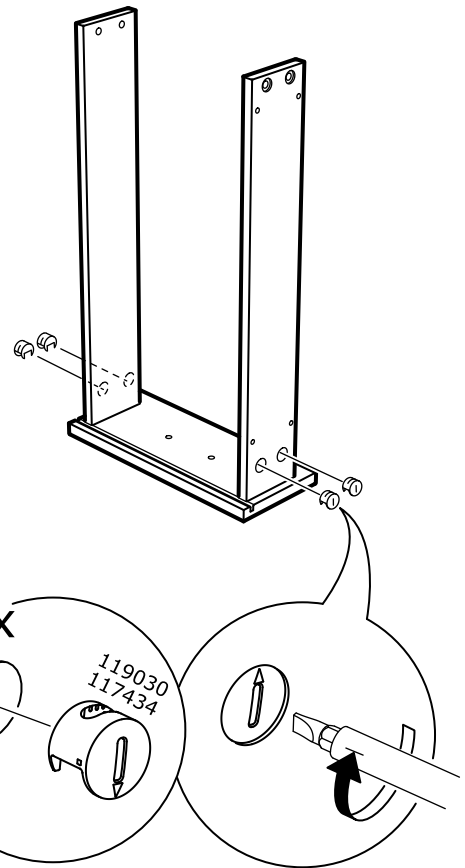
2x

101345

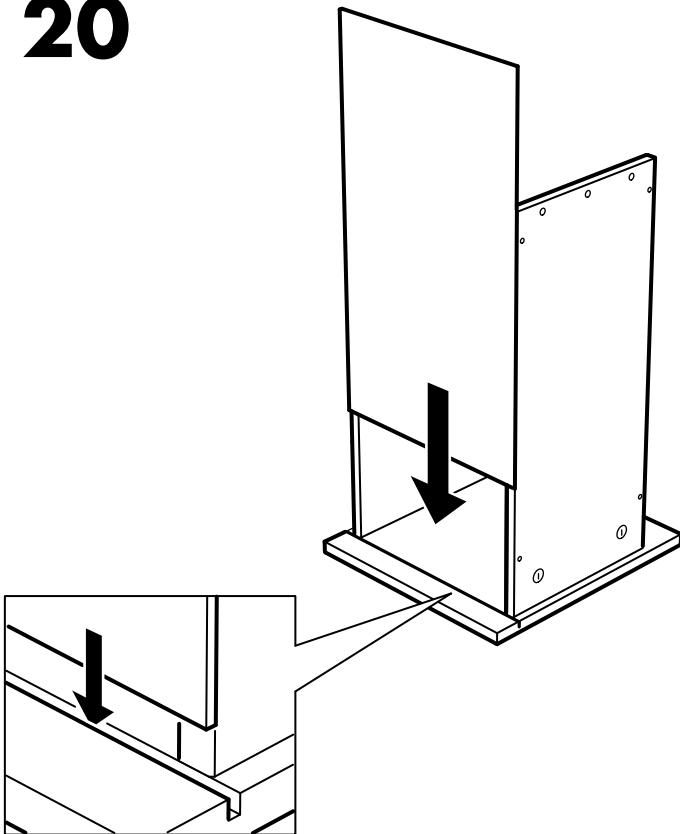
**19**



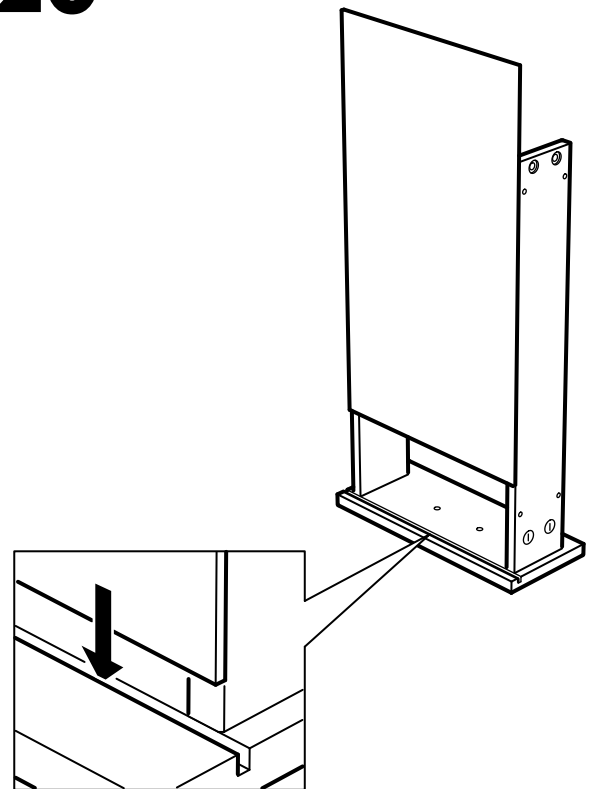
**19**

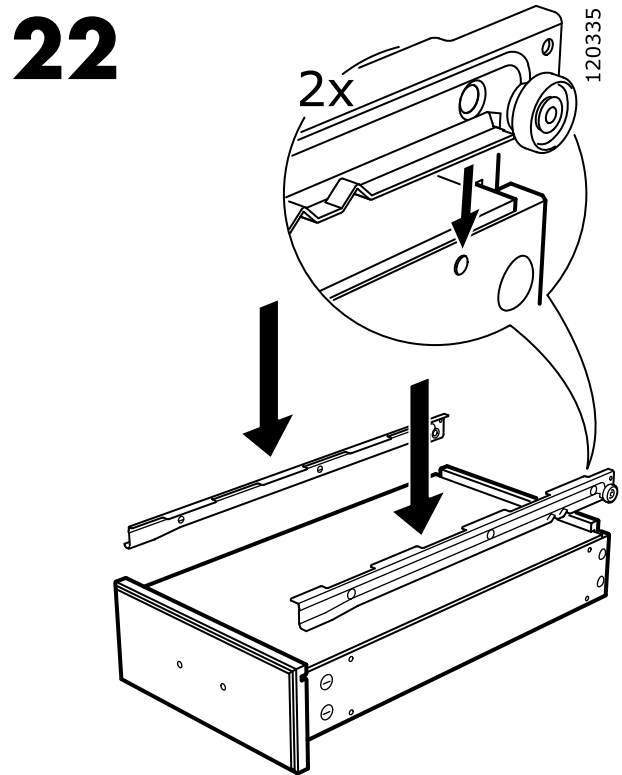
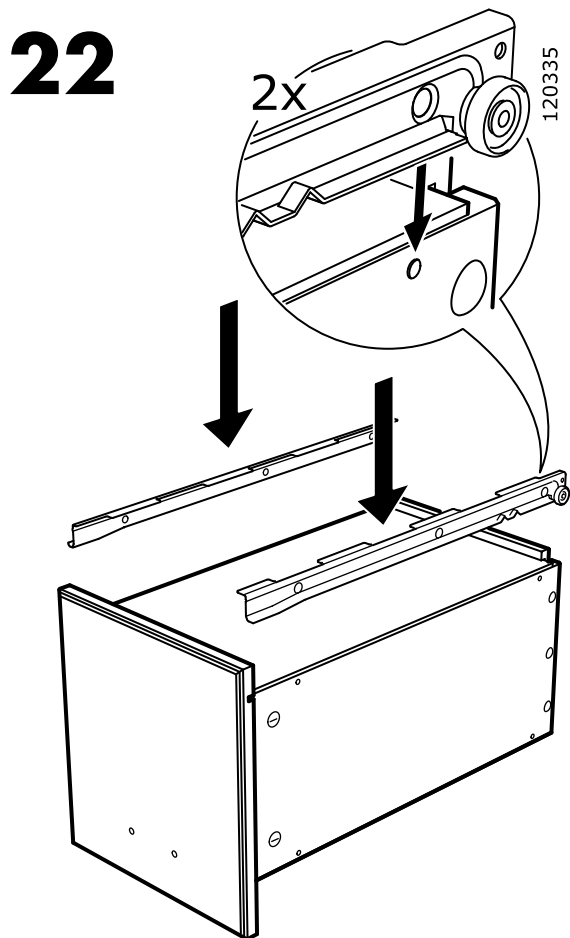
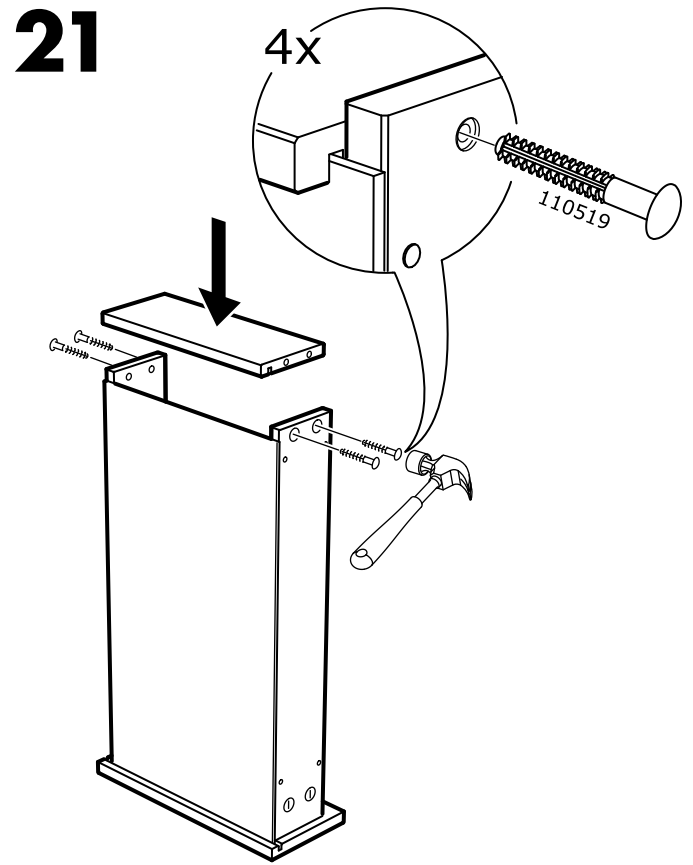
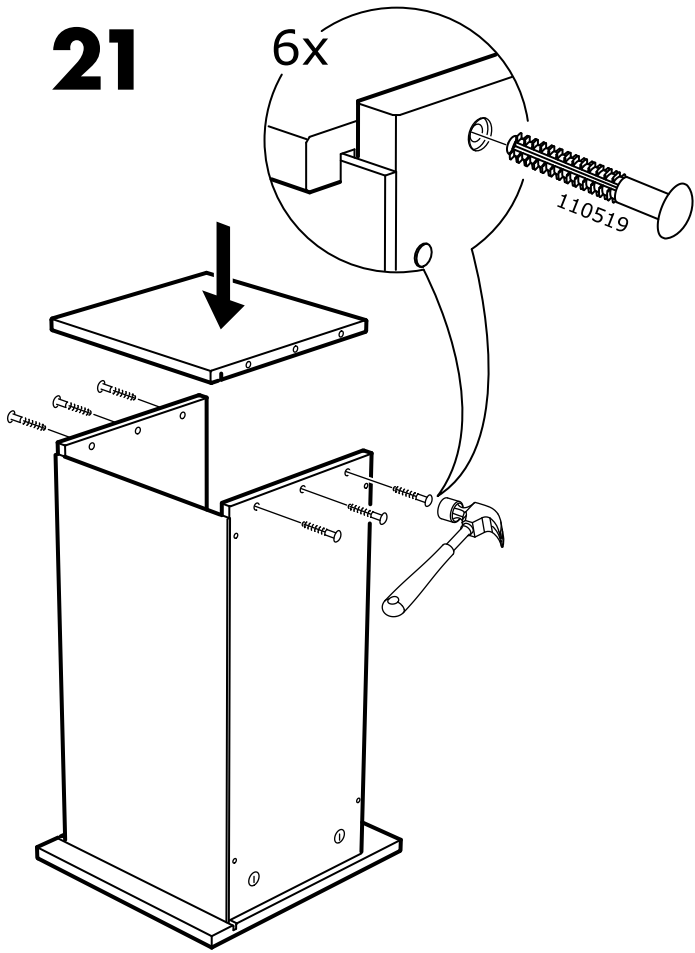


**20**



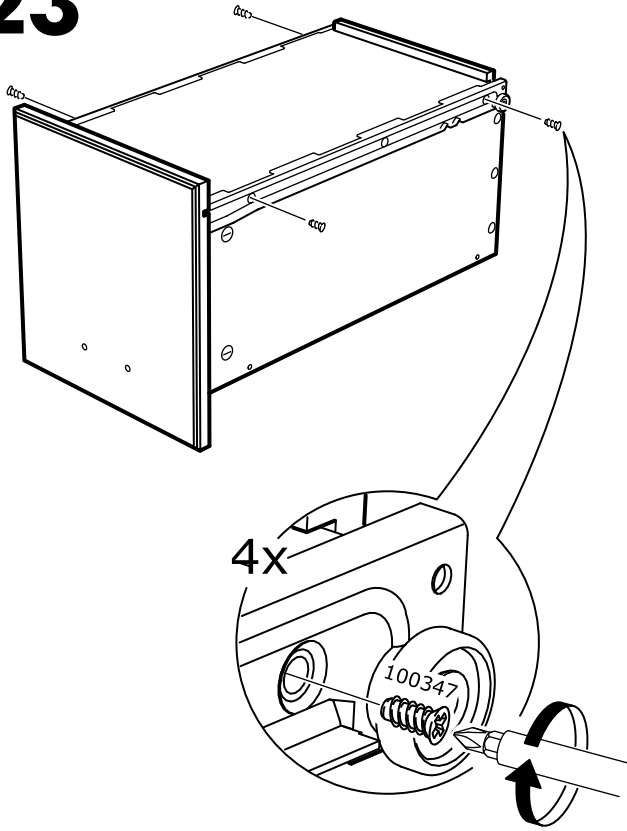
**20**



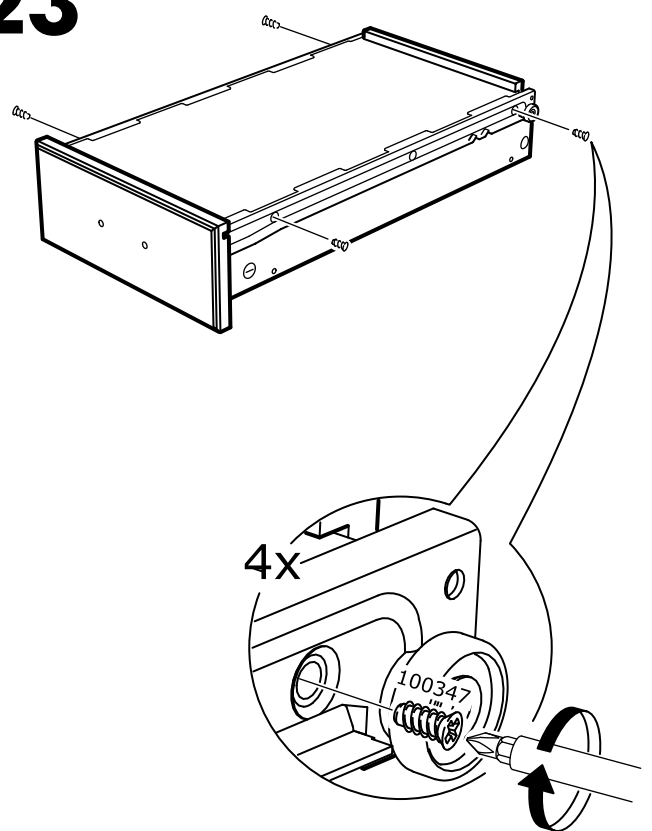




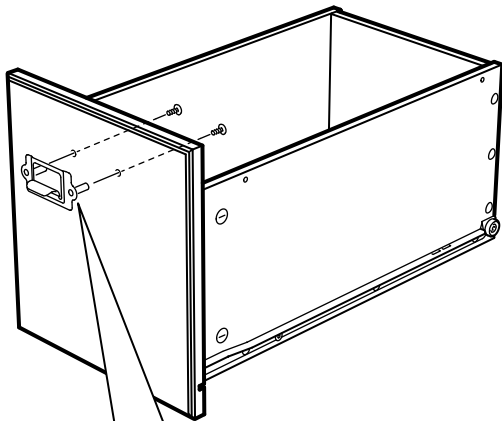
**23**



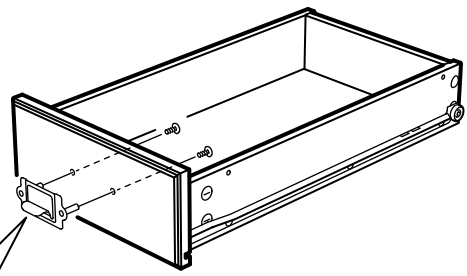
**23**



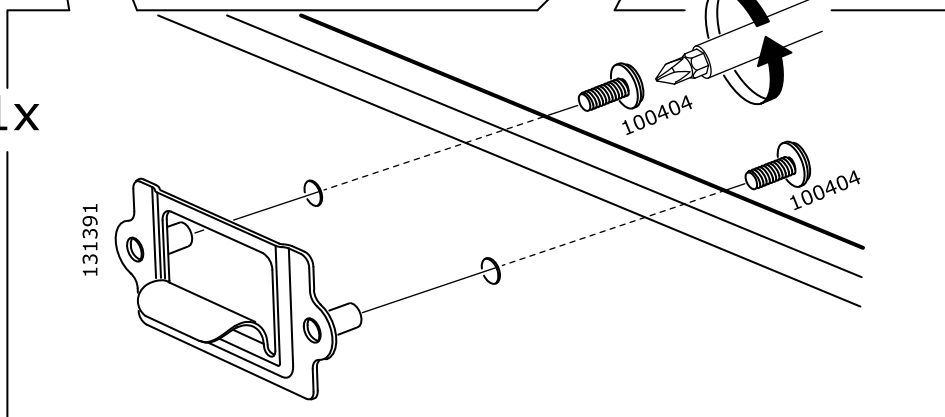
**24**



**24**



1x



25

