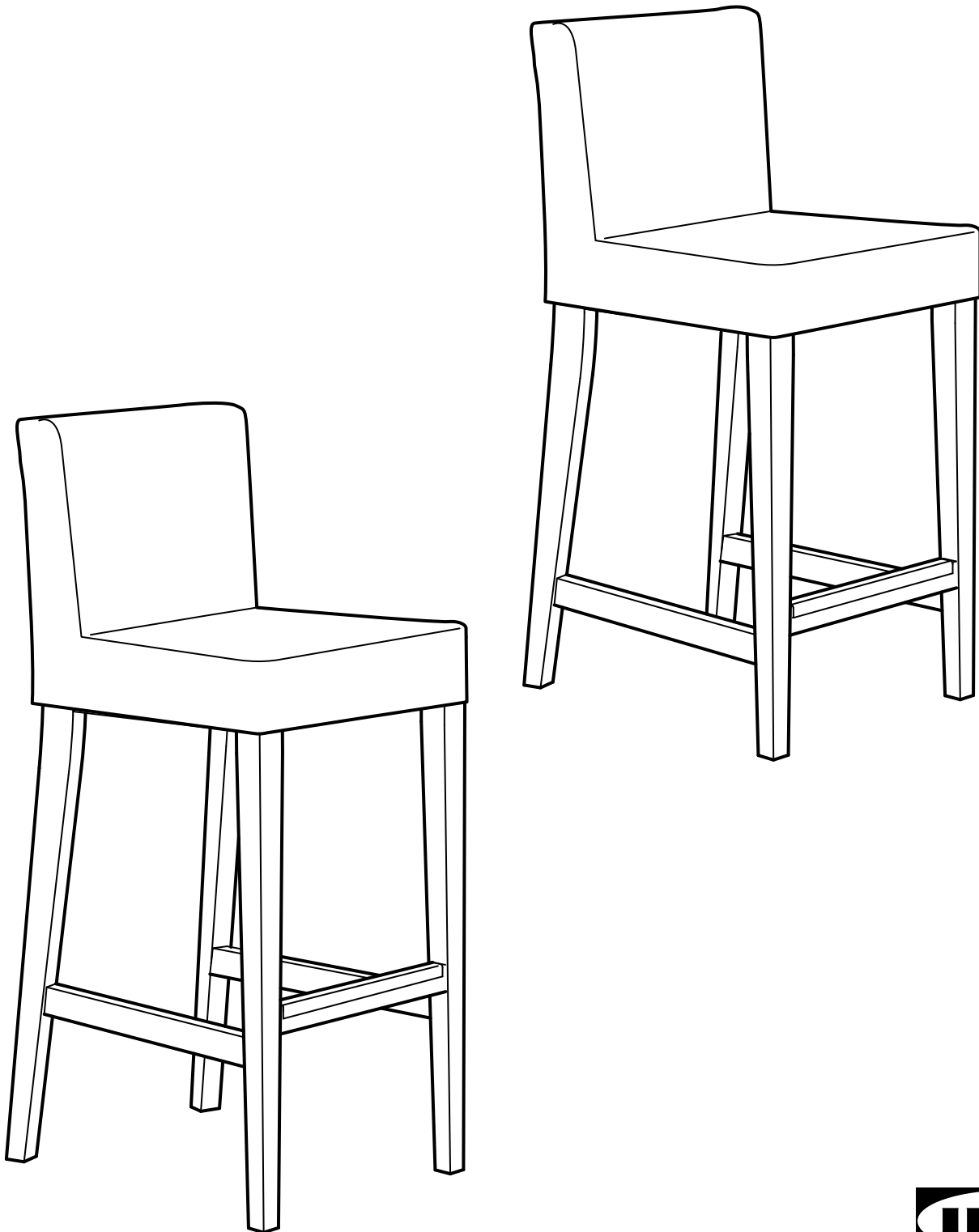


# HENRIKSDAL



#### ENGLISH

Make sure that you tighten the screws well. For increased stability, re-tighten the screws about two weeks after assembly.

#### DEUTSCH

Darauf achten, dass die Schrauben fest angezogen sind. Zur Erhöhung der Stabilität die Schrauben ca. 2 Wochen nach der Montage erneut anziehen.

#### FRANÇAIS

S'assurer que les vis sont correctement serrées. Pour plus de stabilité, resserrer les vis environ deux semaines après le montage.

#### NEDERLANDS

Draai de schroeven goed aan. Voor extra stabiliteit adviseren we de schroeven ca. twee weken na de montage opnieuw aan te draaien.

#### DANSK

Sørg for at stramme skruerne godt. For at opnå større stabilitet skal skruerne efterspændes ca. 2 uger efter, at produktet er blevet samlet.

#### ÍSLENSKA

Nauðsynlegt er að herða skrúfurnar vel. Herðið skrúfurnar aftur tveimur vikum eftir samsetningu, til að auka stöðugleikann.

#### NORSK

Sørg for at du strammer skruene godt. For økt stabilitet, etterstram skruene ca. 2 uker etter montering.

#### SUOMI

Varmista, että ruuvit on kiristetty hyvin. Tukevuuden parantamiseksi ruuvit on hyvä kiristää uudelleen kahden viikon kuluttua kokoamisesta.

#### SVENSKA

Var noga med att dra åt skruvarna ordentligt. För ökad stabilitet, dra åt skruvarna på nytt cirka två veckor efter montering.

#### ČESKY

Ujistěte se, že jsou šroubky dotaženy. Pro větší stabilitu šroubky dotáhněte přibližně 2 týdny po montáži.

#### ESPAÑOL

Asegúrate de apretar bien los tornillos. Para mayor estabilidad, repásalos de nuevo unas dos semanas después del montaje.

#### ITALIANO

Assicurati di serrare bene tutte le viti. Per una maggiore stabilità, stringi nuovamente le viti circa due settimane dopo il montaggio.

#### MAGYAR

Ügyelj rá, hogy a csavarok jól meg legyenek húzva! A nagyobb stabilitás érdekében az összeszerelés után kb. két héttel ismét húzd meg a csavarokat.

#### POLSKI

Upewnij się, że dobrze śruby są dobrze dokręcone. Aby zwiększyć stabilność, dokręć śruby ponownie po około dwóch tygodniach od zmontowania.

#### EESTI

Veenduge, et pingutasite kõiki kruvisid korralikult. Stabiilsuse tõstmiseks pingutage kruvisid, kui paigaldamisest on möödunud umbes kaks nädalat.

#### LATVIEŠU

Pārlicinieties, ka skrūves ir cieši pievilktas. 2 nedēļas pēc montāžas veikšanas skrūves ieteicams pievilkt atkārtoti.

#### LIETUVIŲ

Tvirtai prisukite varžtus. Užtikrindami stabilumą, dar kartą priveržkite varžtus praėjus dviem savaitėm po surinkimo.

#### PORTUGUÊS

Certifique-se de que os parafusos ficam bem apertados. Para maior estabilidade, volte a apertar os parafusos duas semanas após a montagem.

#### ROMÂNĂ

Asigură-te că șuruburile sunt bine strânse. Pentru o stabilitate mai mare, strânge din nou șuruburile la 2 săptămâni după asamblare.

#### SLOVENSKY

Uistite sa, že skrutky sú pevne utiahnuté. Pre väčšiu stabilitu skrutky dotiahnite približne 2 týždne po montáži.

#### БЪЛГАРСКИ

Уверете се, че винтовете са затегнати добре. За още повече стабилност, притегнете винтовете около две седмици след сглобяването.

#### HRVATSKI

Vijci moraju biti čvrsto zategnuti. Kako biste povećali stabilnost, vijke ponovno zategnite otprilike dva tjedna nakon sastavljanja.

#### ΕΛΛΗΝΙΚΑ

Βεβαιωθείτε ότι έχετε σφίξει τις βίδες καλά. Για μεγαλύτερη σταθερότητα, ξανασφίξτε τις βίδες περίπου δύο εβδομάδες μετά τη συναρμολόγηση.

#### РУССКИЙ

Убедитесь, что шурупы хорошо затянуты. Для обеспечения устойчивости подтяните шурупы через две недели после сборки.

#### SRPSKI

Proverite da li ste čvrsto zategli zavrtnje. Radi bolje stabilnosti, dotegnite zavrtnje oko dve nedelje nakon sastavljanja proizvoda.

#### SLOVENŠČINA

Poskrbite, da bodo vijaki dobro priviti. Za boljšo stabilnost vijake dodatno privijte približno dva tedna po sestavljanju.

#### TÜRKÇE

Vidaları tam olarak sıkı olduğunuzdan emin olunuz. Denge ve sağlamlığı arttırmak için ürünü monte ettikten yaklaşık iki hafta sonra vidaları tekrar sıkınız.

#### 中文

确保螺丝已拧紧，为增加稳定性请于组装完成后两周左右的时间再次加固螺丝。

#### 繁中

確認鎖緊所有螺絲。組裝後兩個星期，重新旋緊螺絲，以增加穩固性。

#### 한국어

제품 조립에 사용된 모든 스크류가 단단히 조여졌는지 확인해 주세요. 조립 후 2주가 지난 뒤 다시 조여주면 더욱 안전합니다.

#### 日本語

必ずネジをしっかりと締めてください。安定性を高めるため、組み立てから約2週間後にネジを締め直してください。

#### BAHASA INDONESIA

Pastikan bahwa anda kencangkan sekrup dengan baik. Untuk peningkatan stabilitas, kencangkan kembali sekrup sekitar dua minggu setelah perakitan.

#### BAHASA MALAYSIA

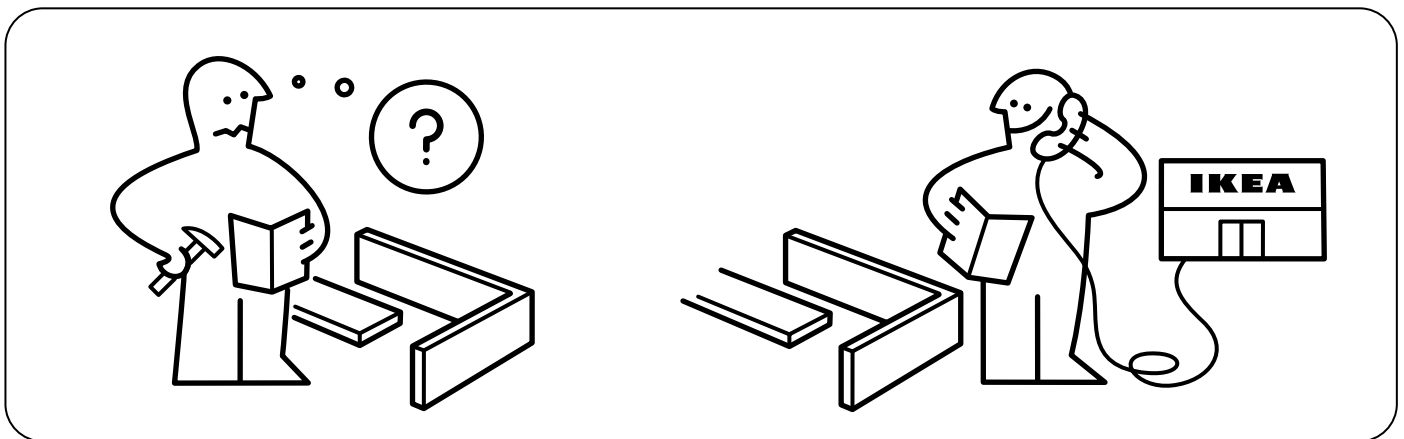
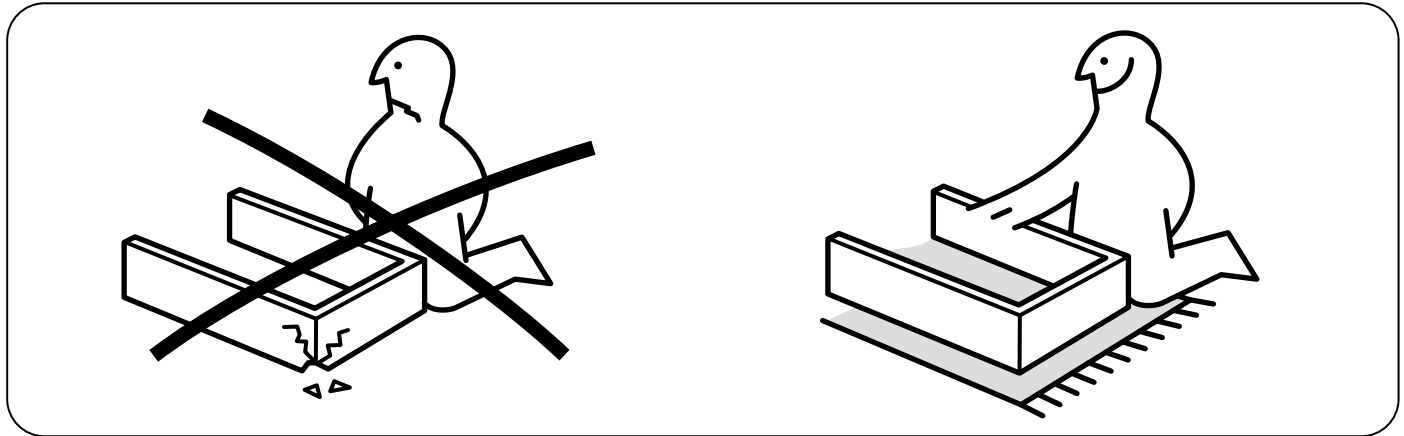
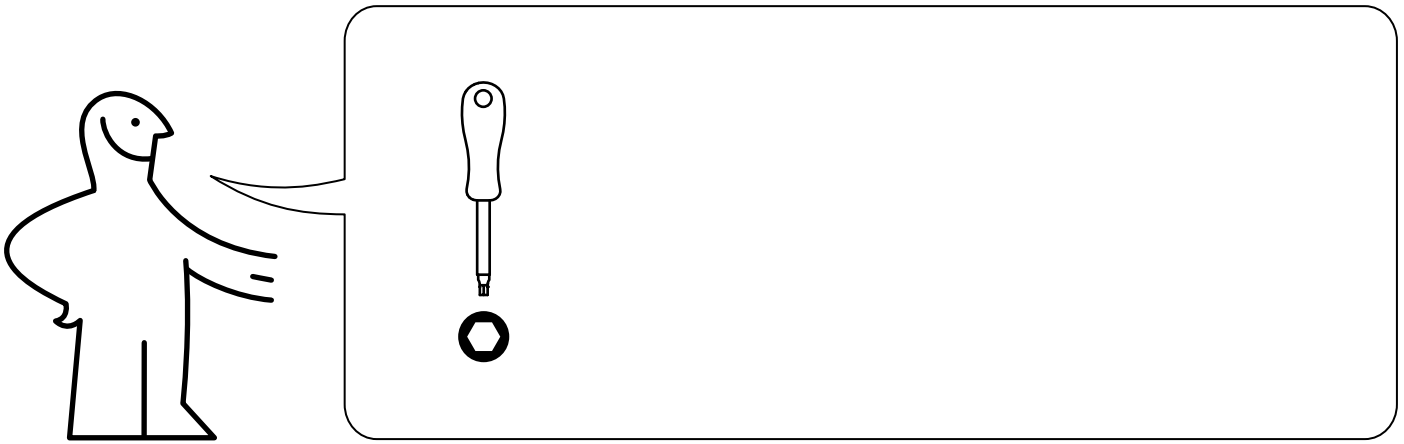
Pastikan anda betul-betul mengetatkan skru. Untuk lebih kestabilan, ketatkan semula skru dua minggu selepas pemasangan.

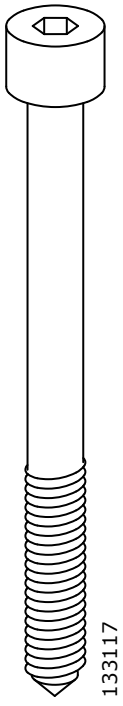
#### عربي

تأكد من ربط المسامير جيداً. لزيادة الثبات، أعيد ربط المسامير بعد نحو أسبوعين من التجميع.

#### ไทย

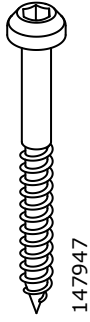
ตรวจสอบว่าขันสกรูแน่นหนาดีแล้ว และหลังประกอบราว 2 สัปดาห์ ให้ขันสกรูให้แน่นอีกครั้ง เพื่อให้เฟอร์นิเจอร์มั่นคงแข็งแรงยิ่งขึ้น





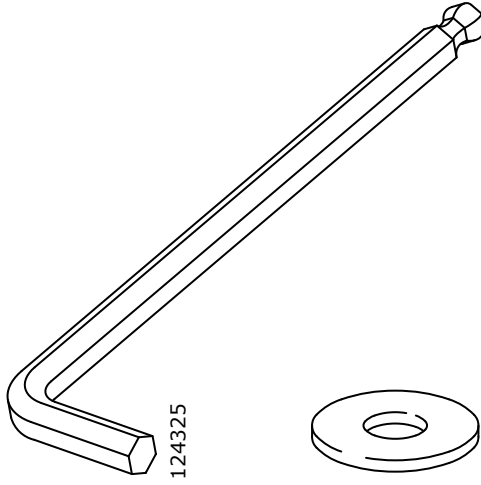
133117

4x



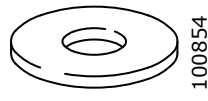
147947

4x



124325

1x



100854

4x



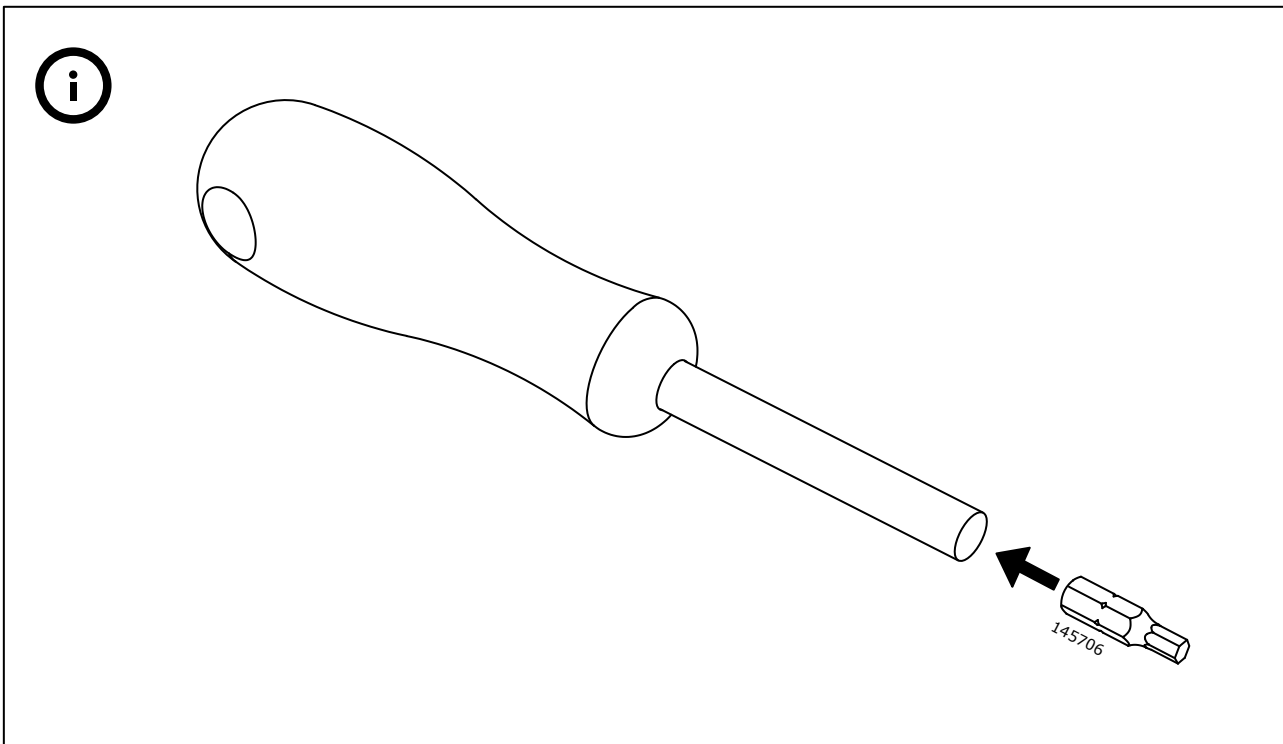
100843

4x

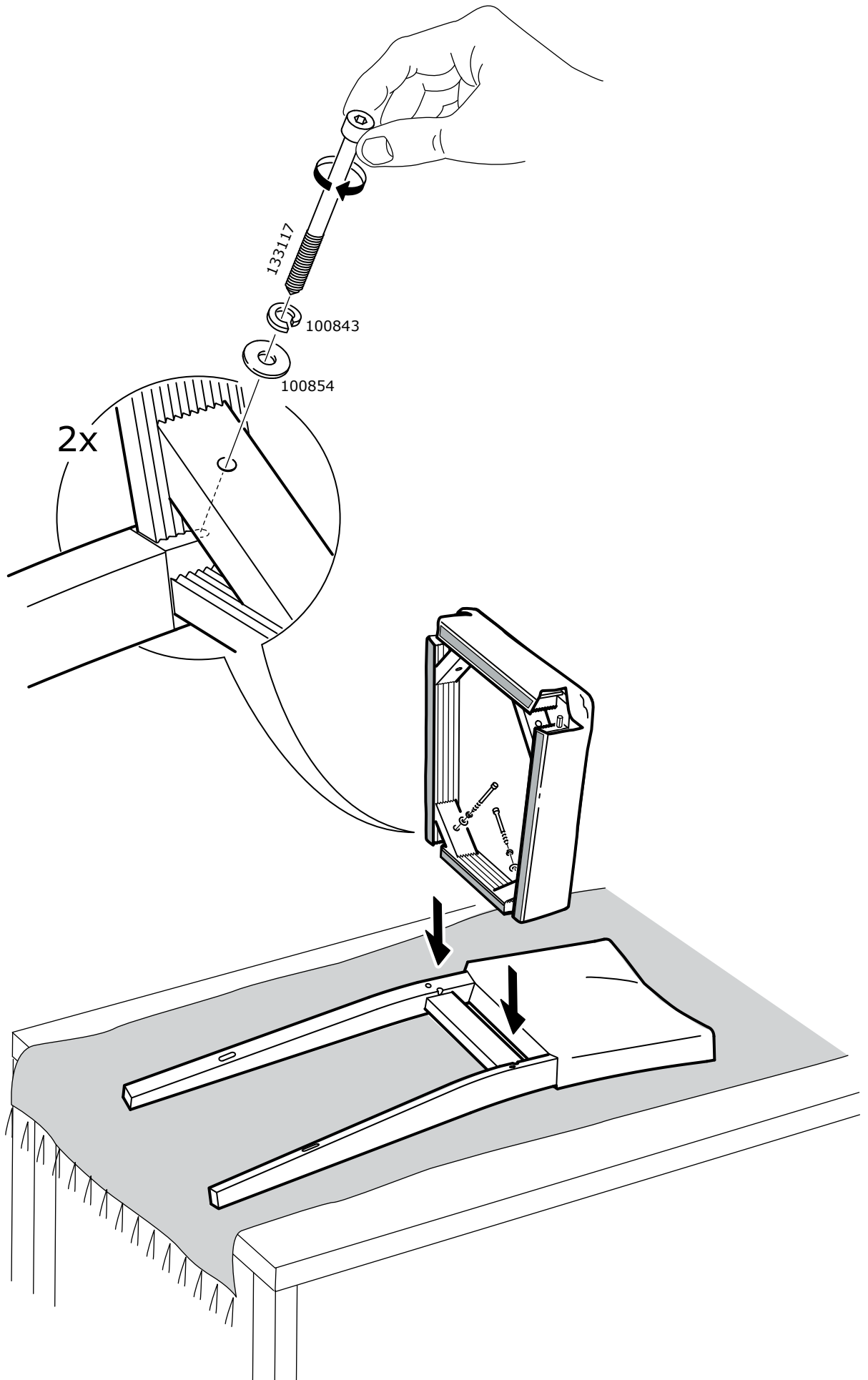


145706

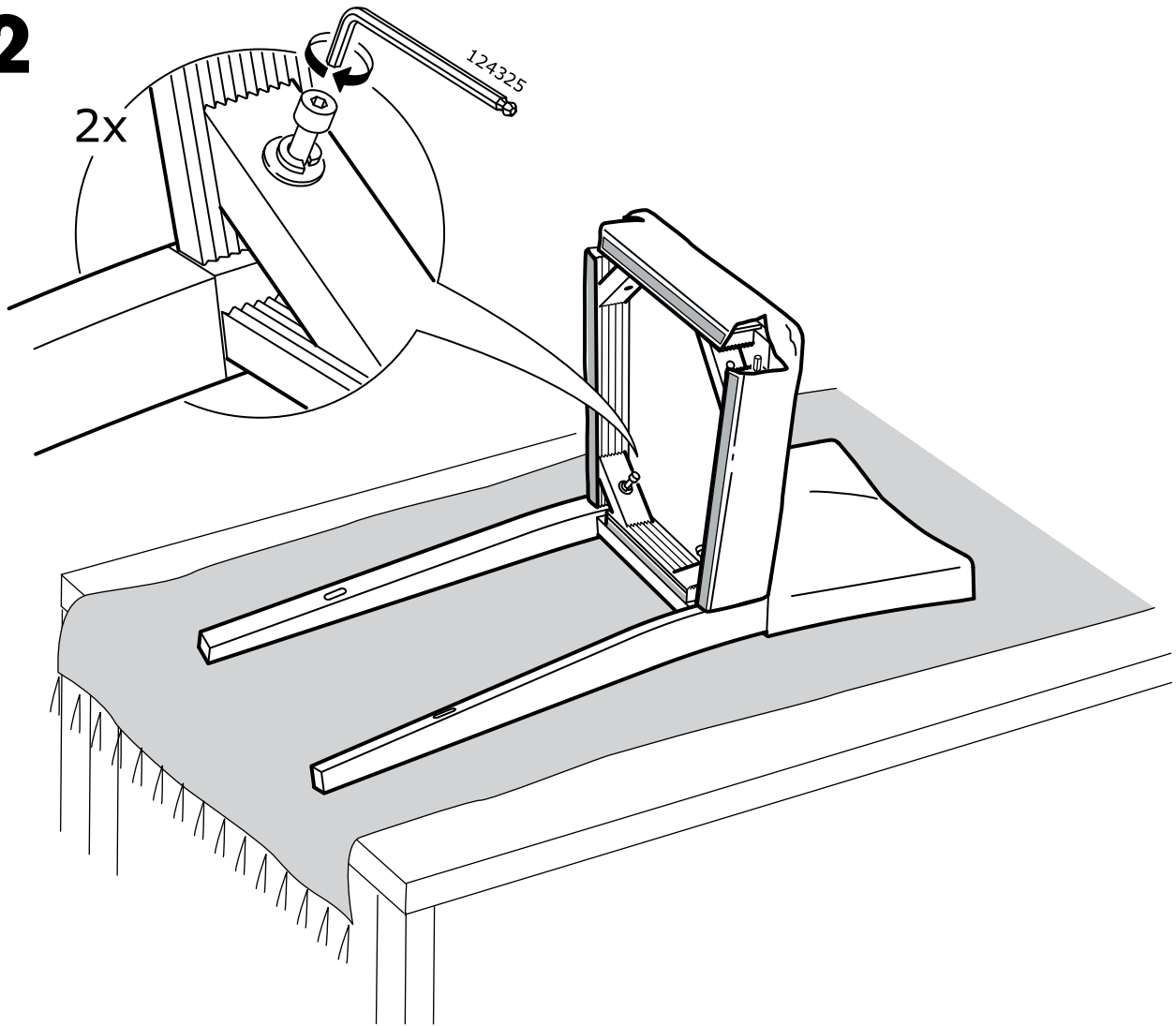
1x



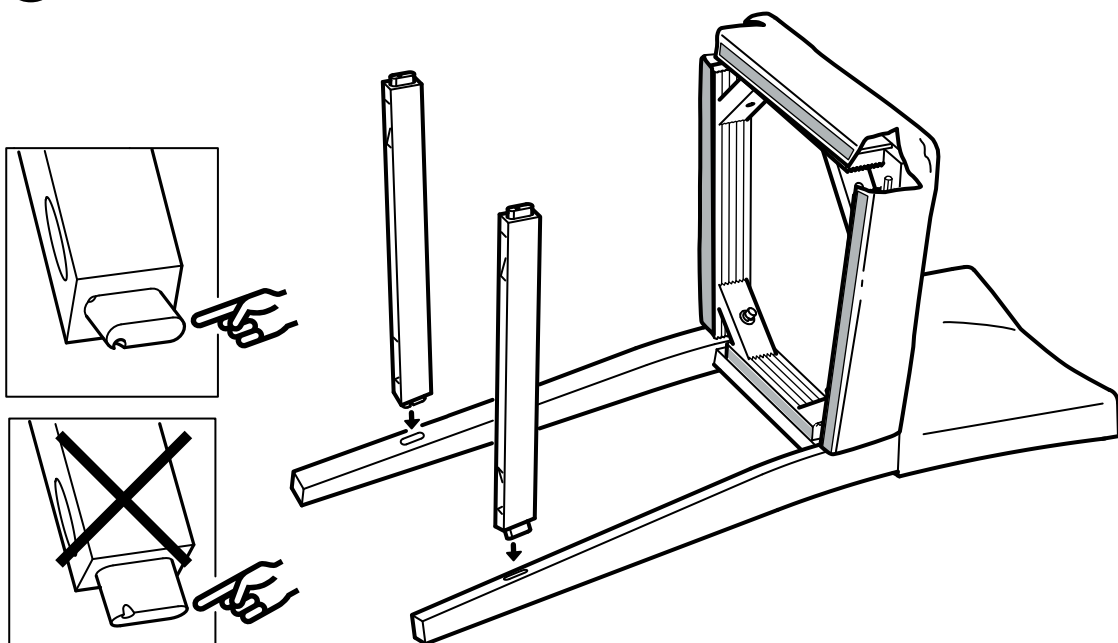
1



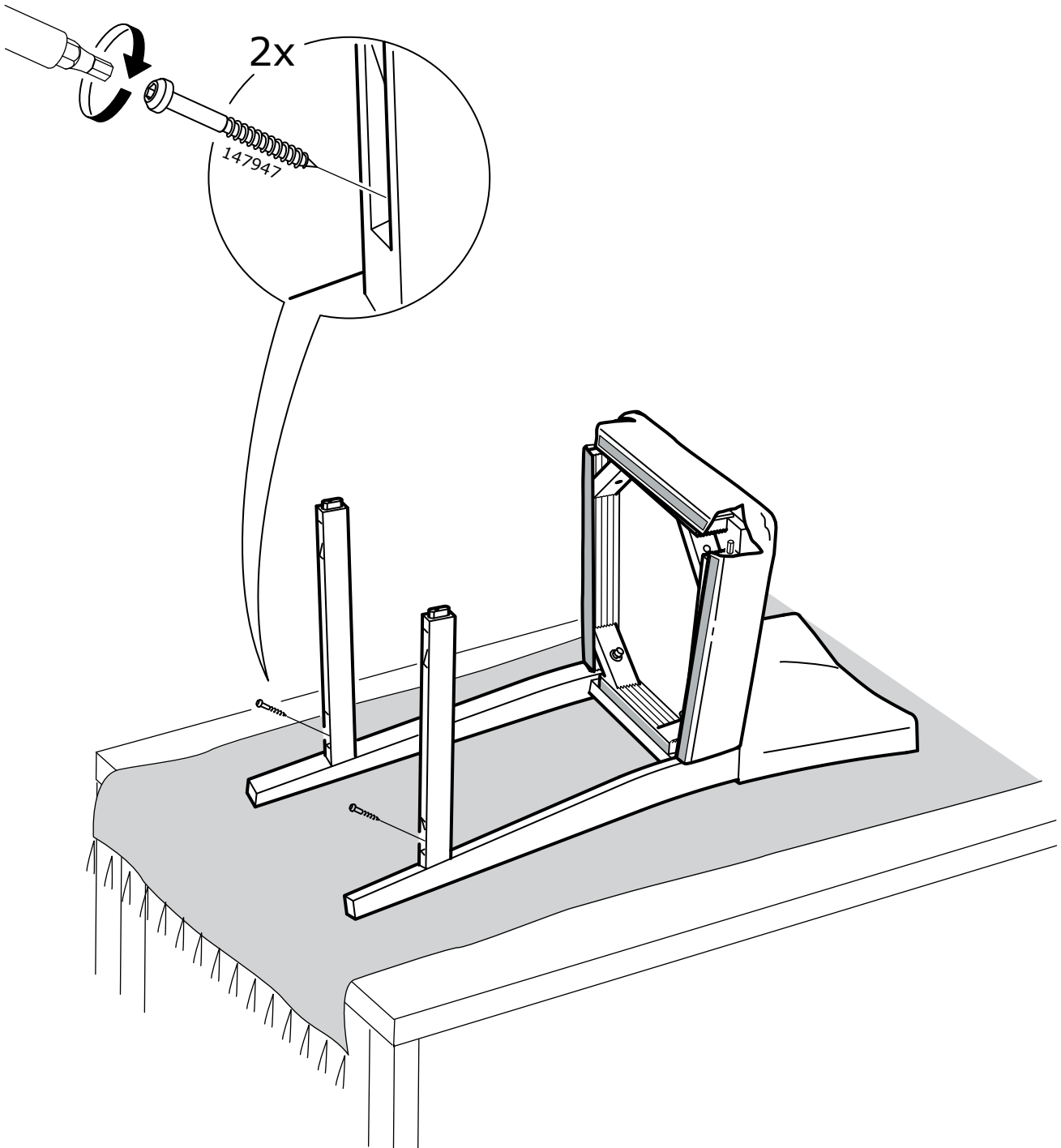
**2**



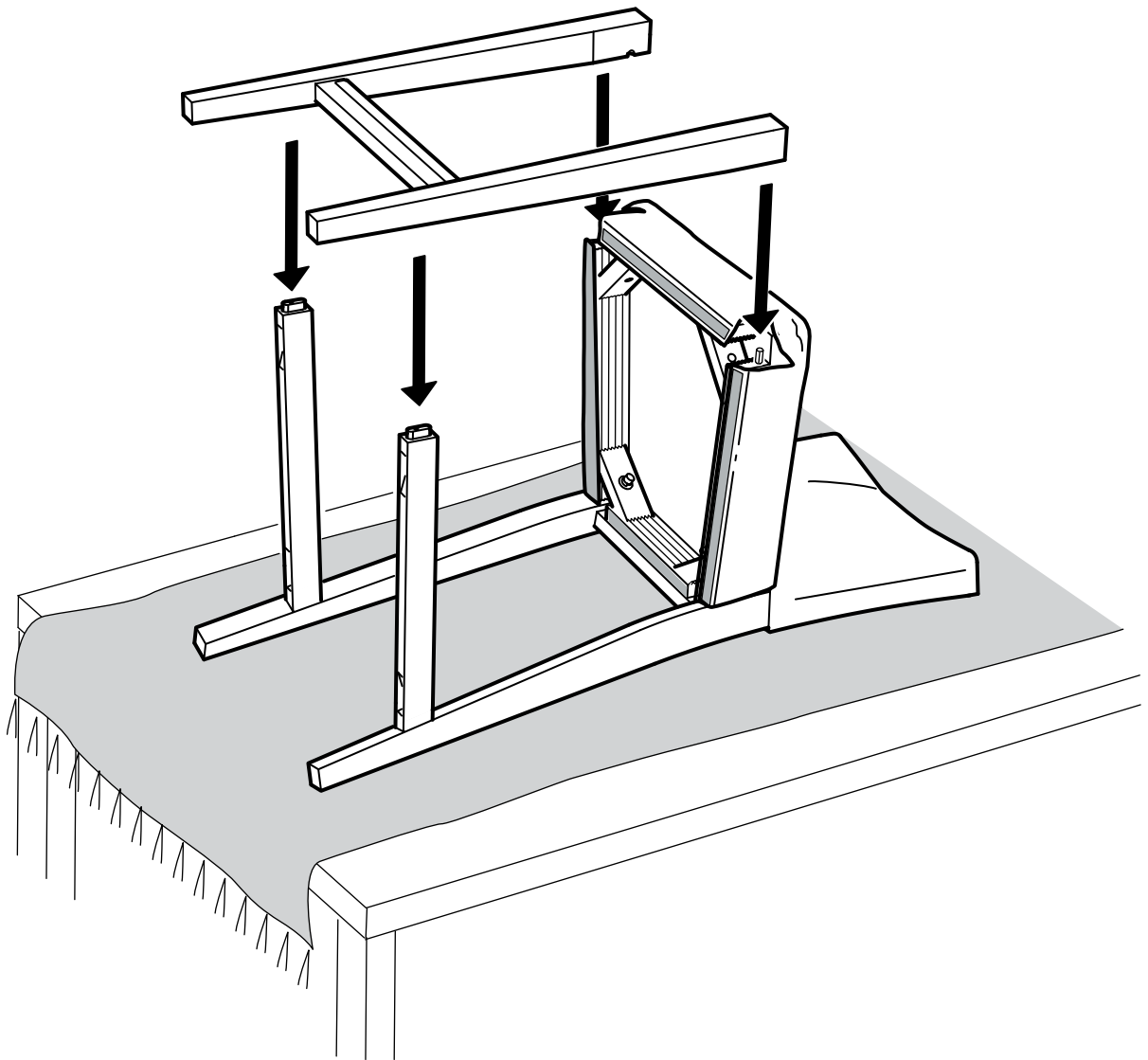
**3**



4

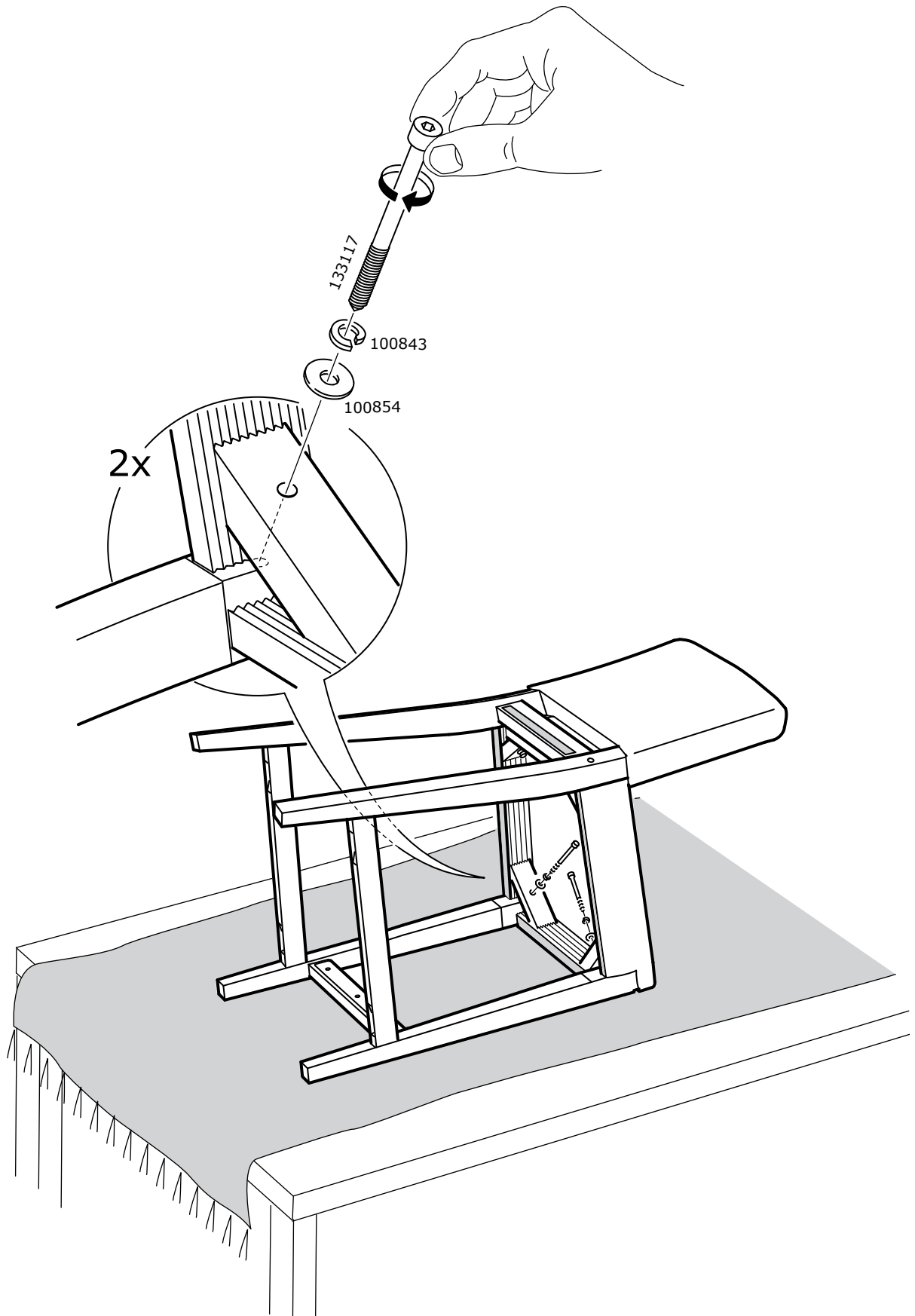


5

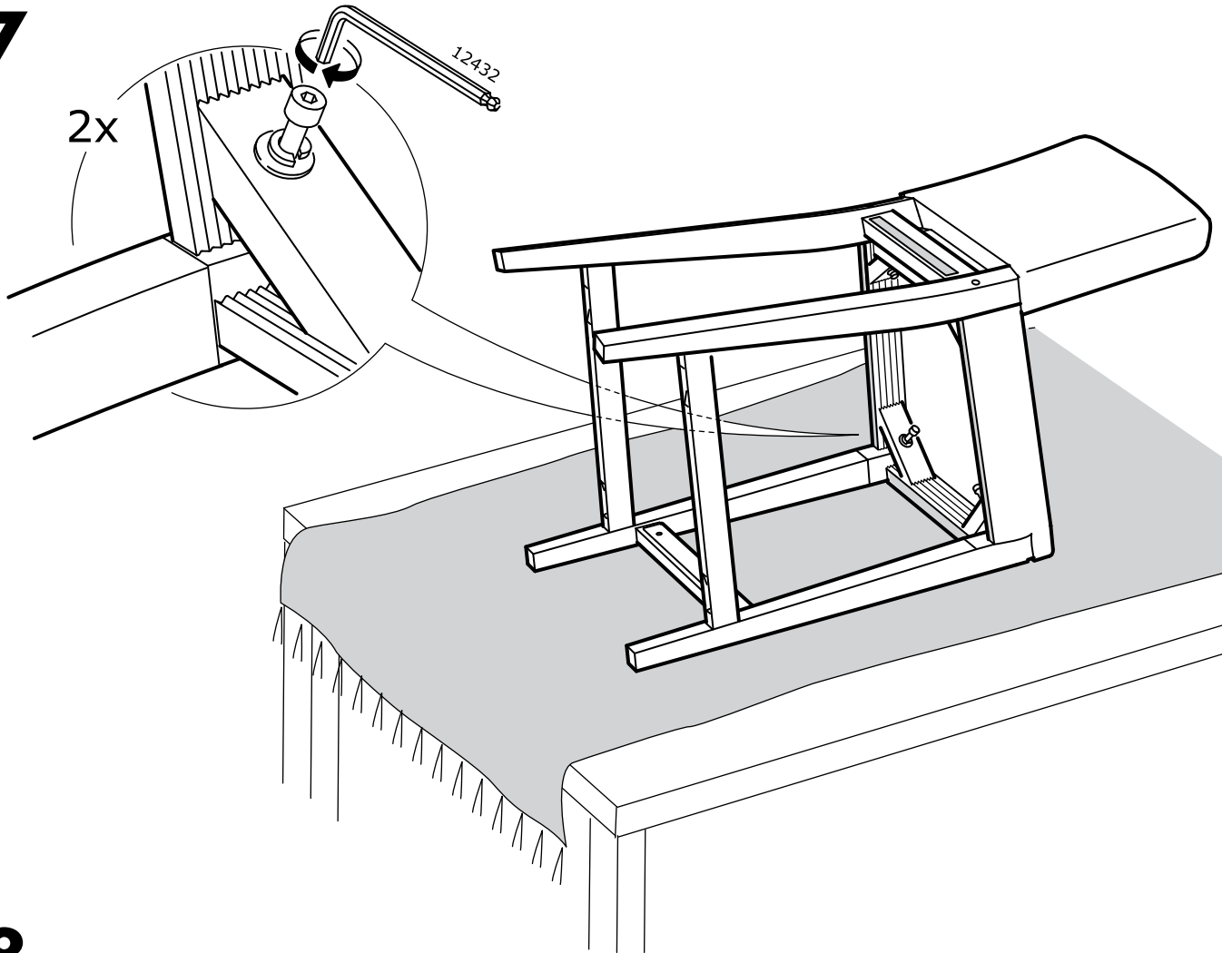




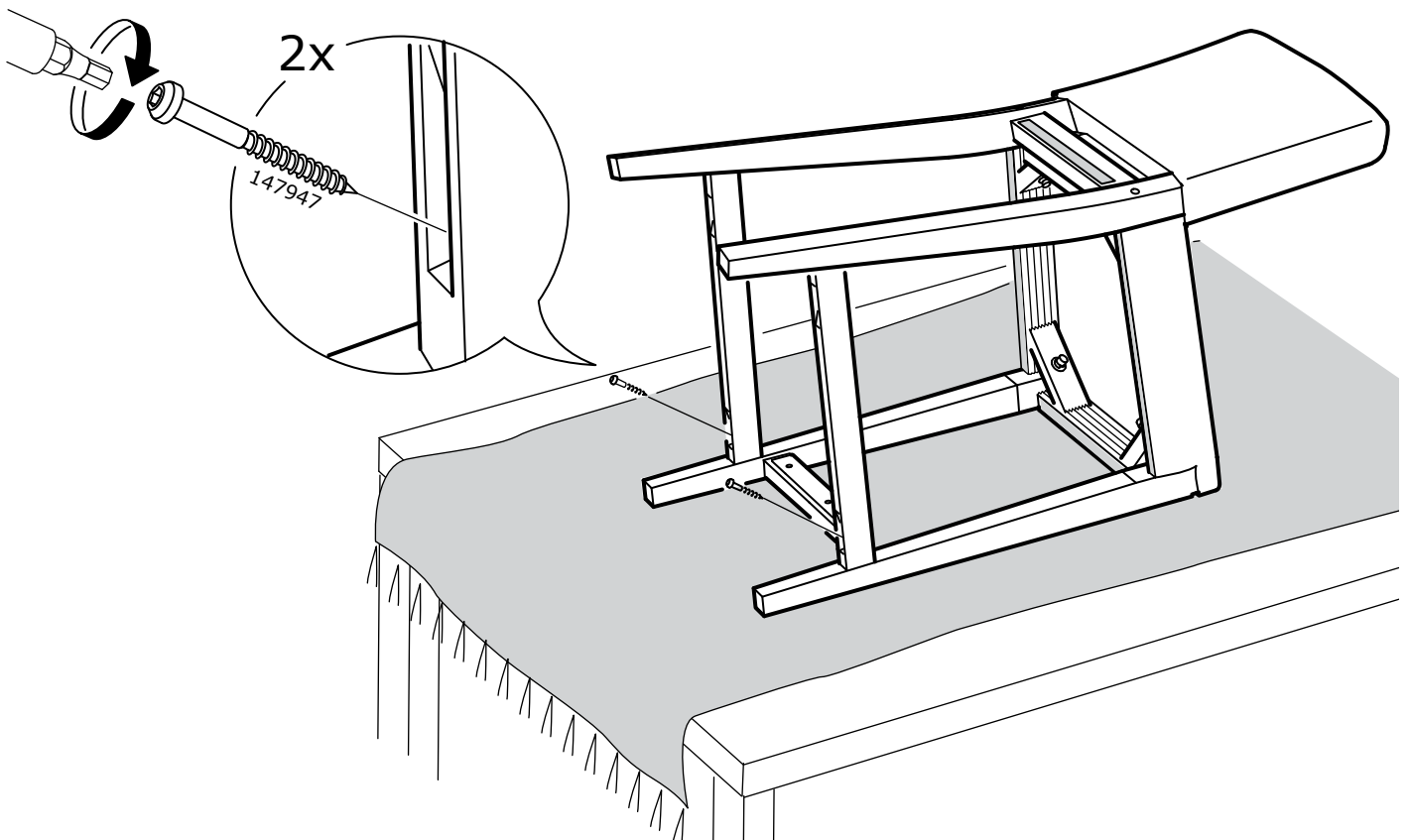
6



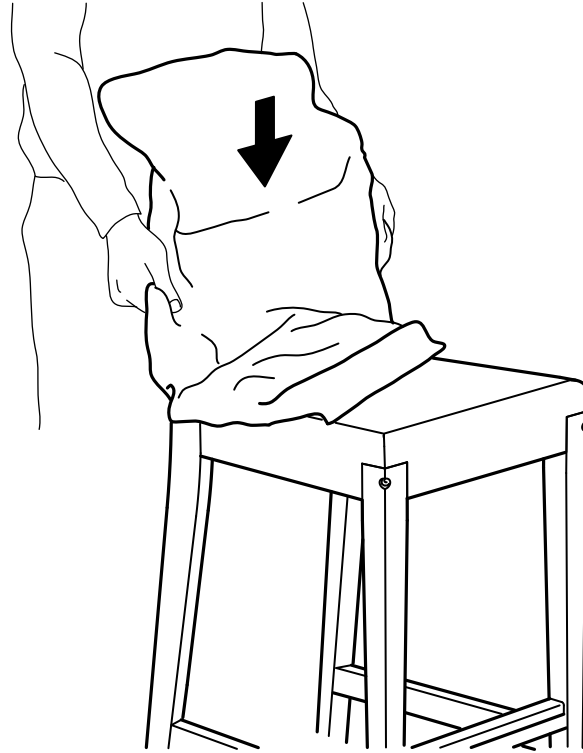
**7**



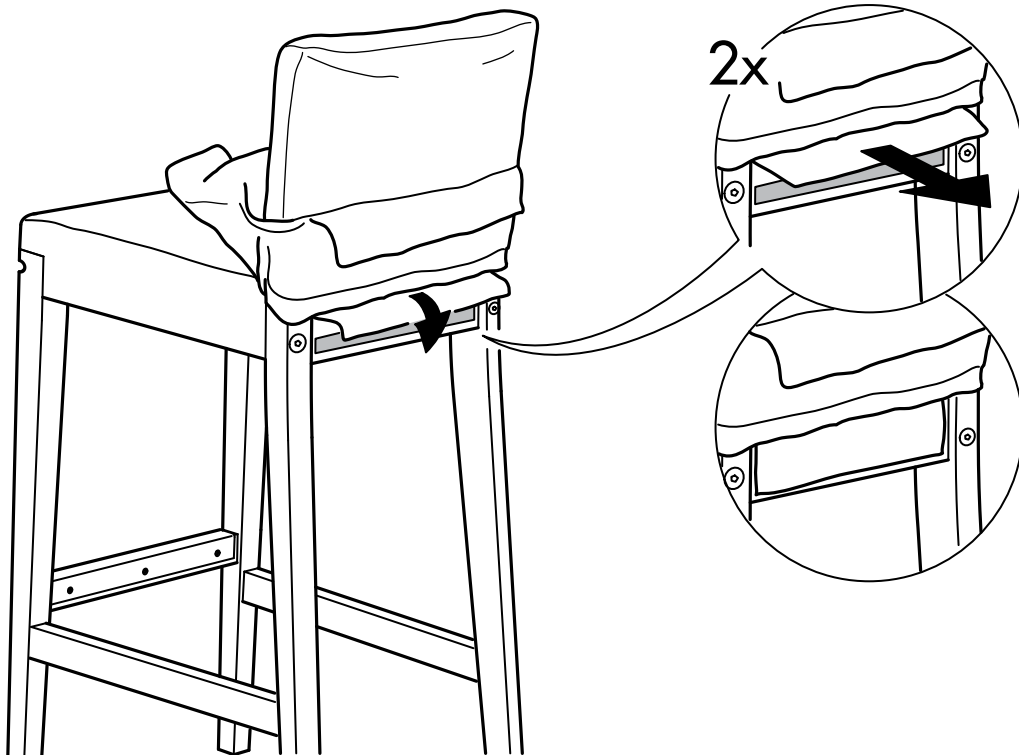
**8**



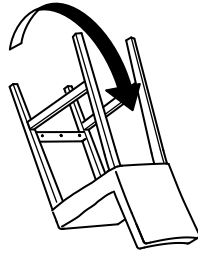
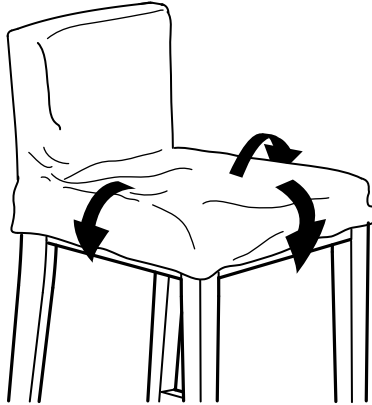
9



10



11



12

