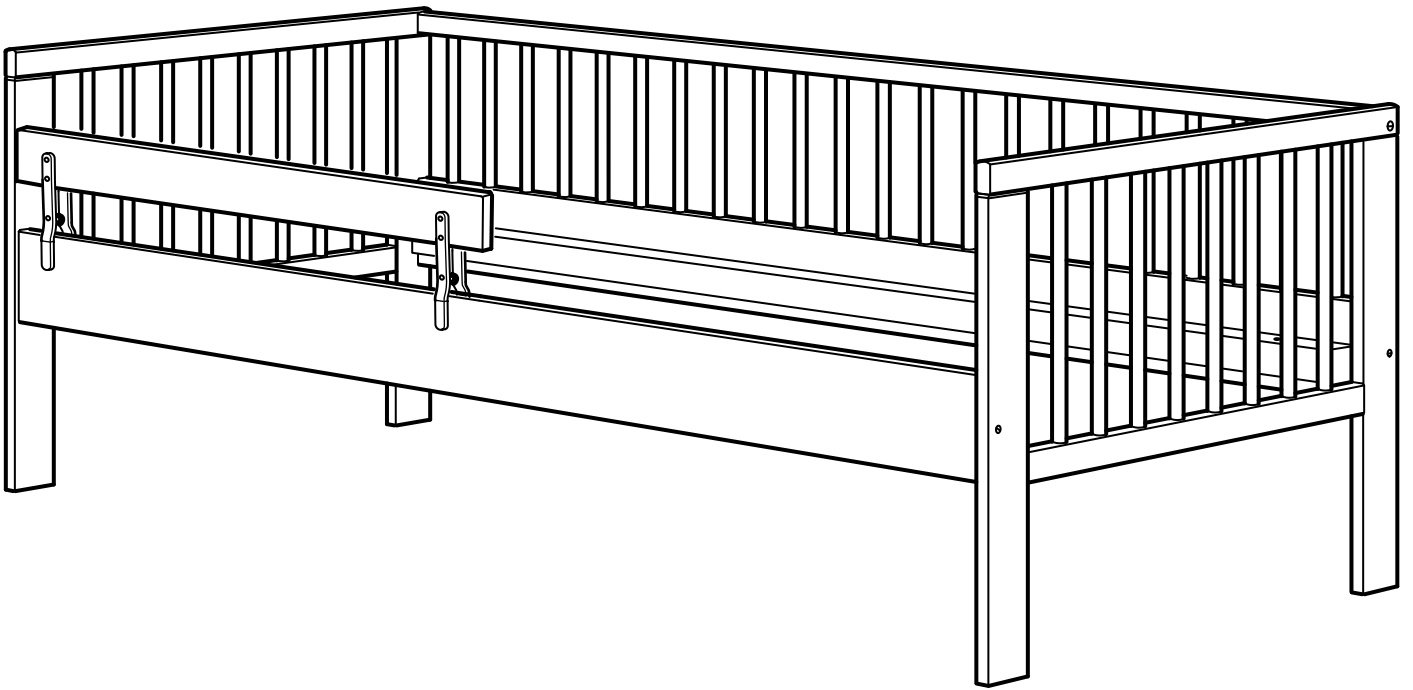
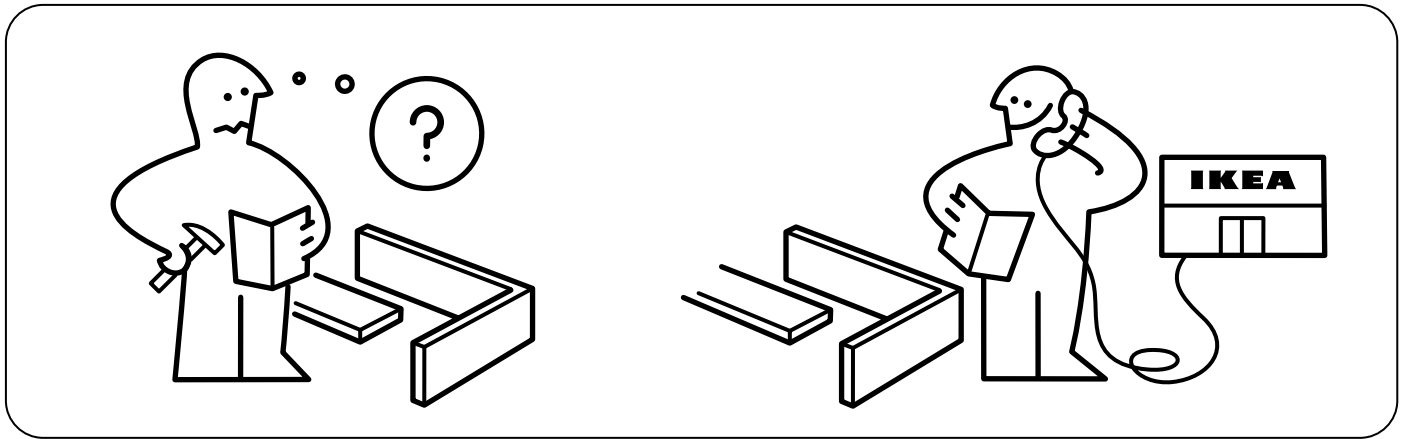
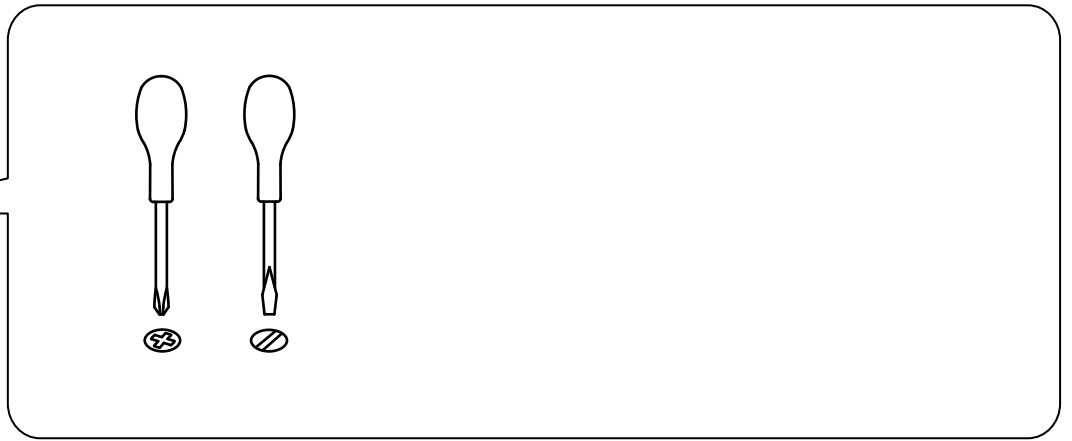
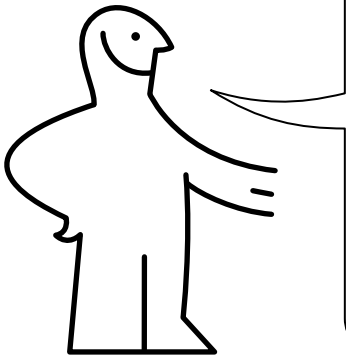
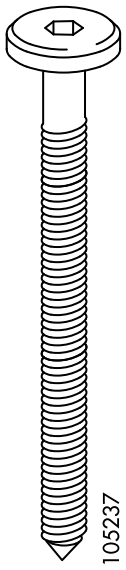


# GULLIVER

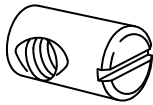






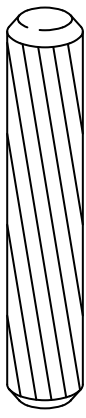
105237

6x



100514

6x



101353

8x



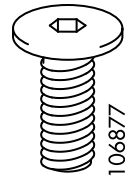
101350

2x



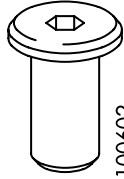
109041

3x



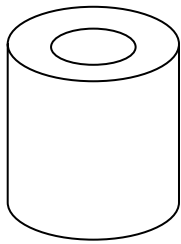
106877

6x



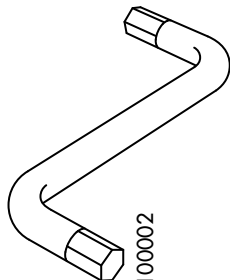
100602

6x



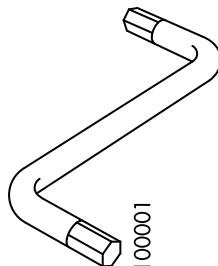
101412

2x



100002

2x



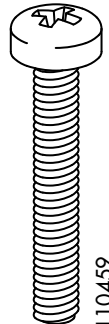
100001

1x



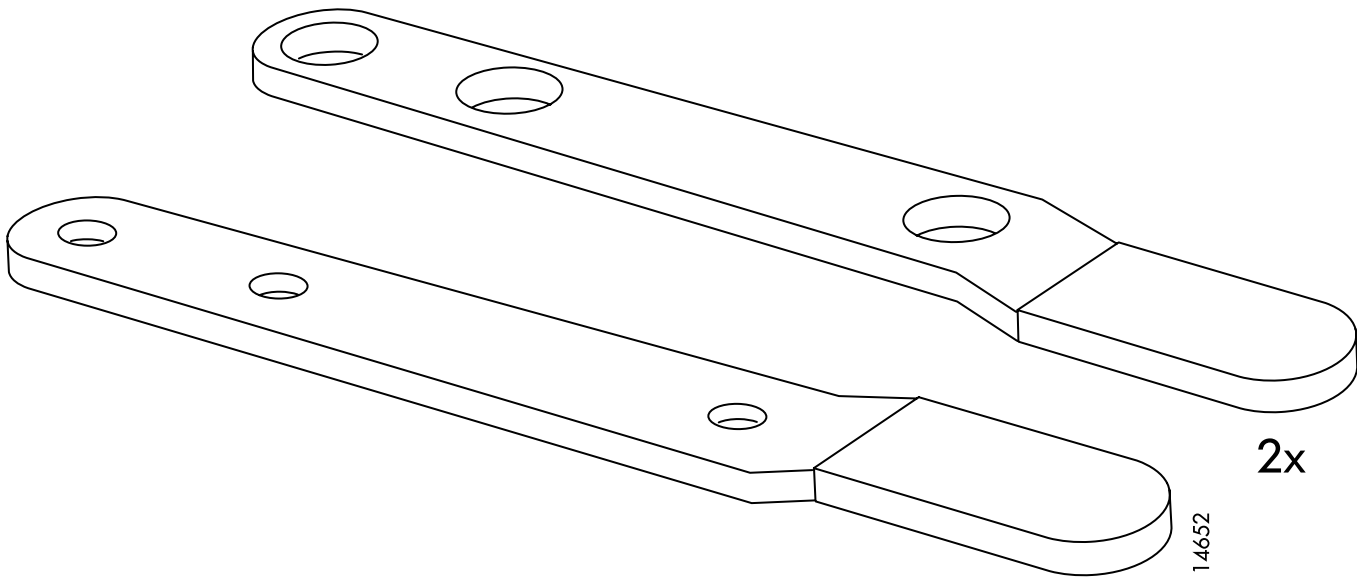
102267

4x



110459

4x

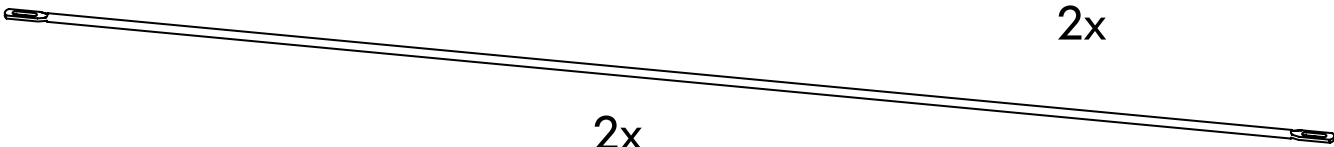


114651

2x

114652

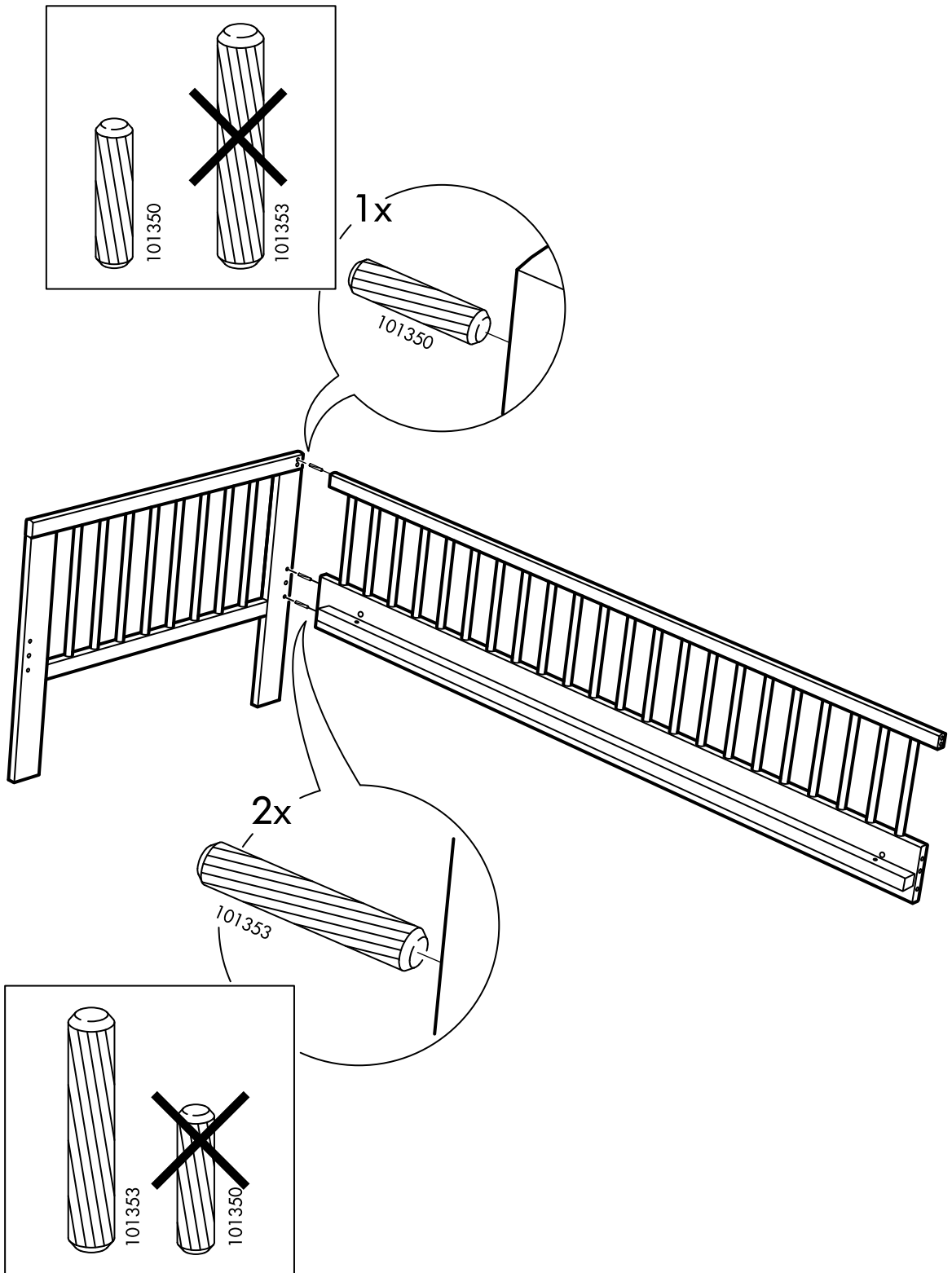
2x



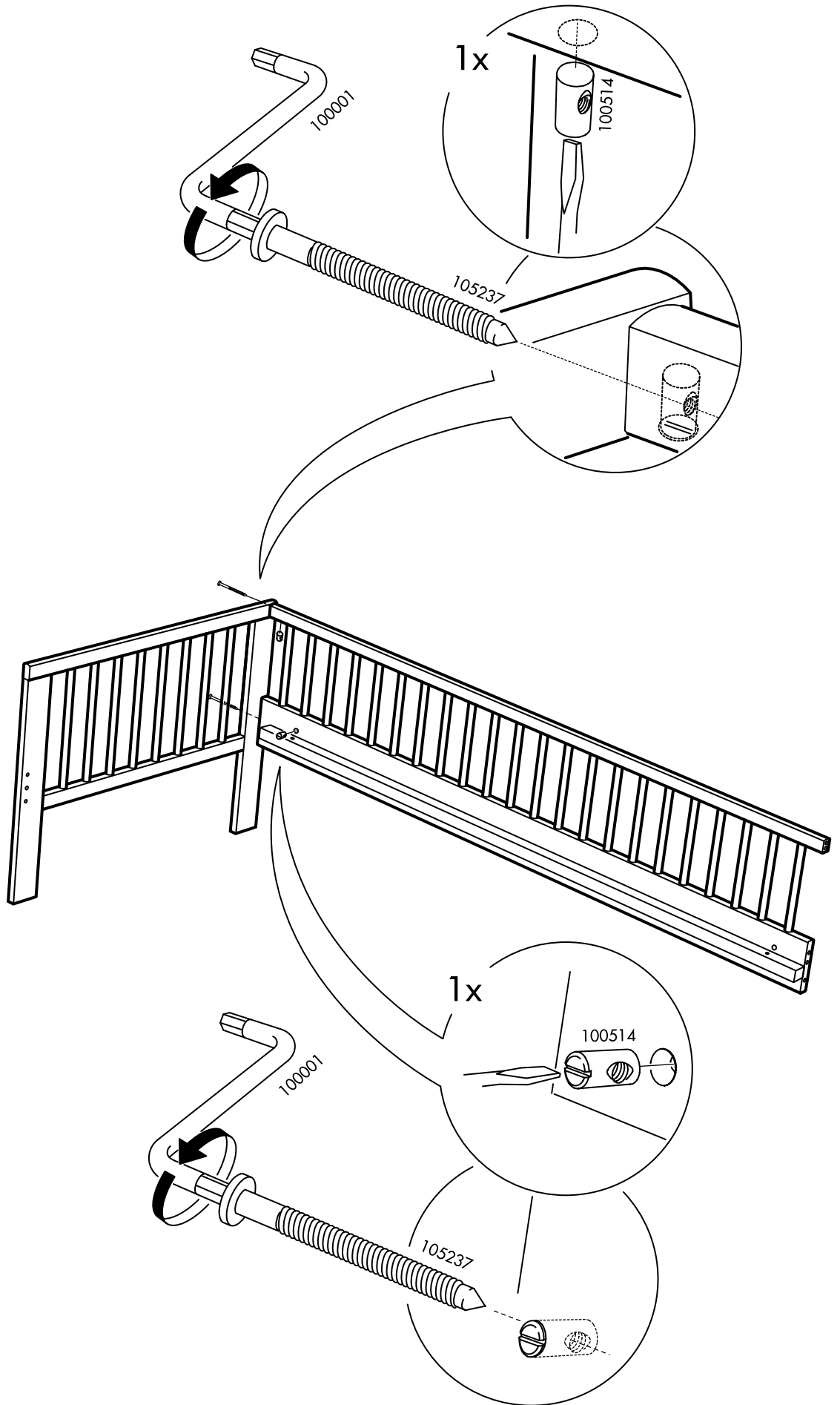
114476

2x

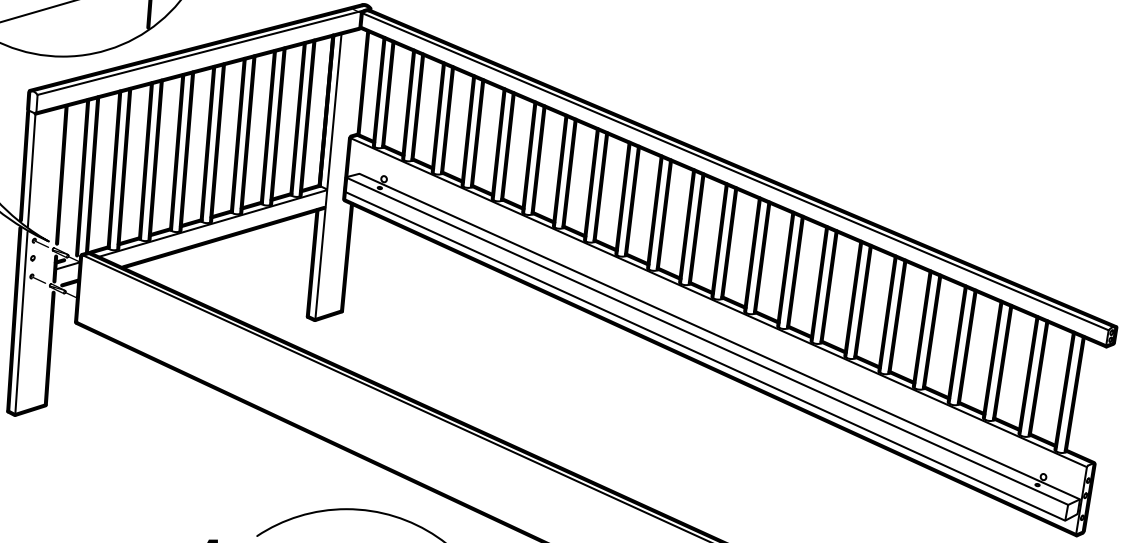
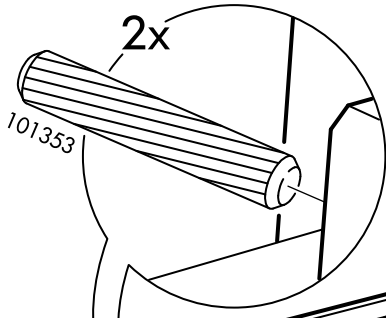
1



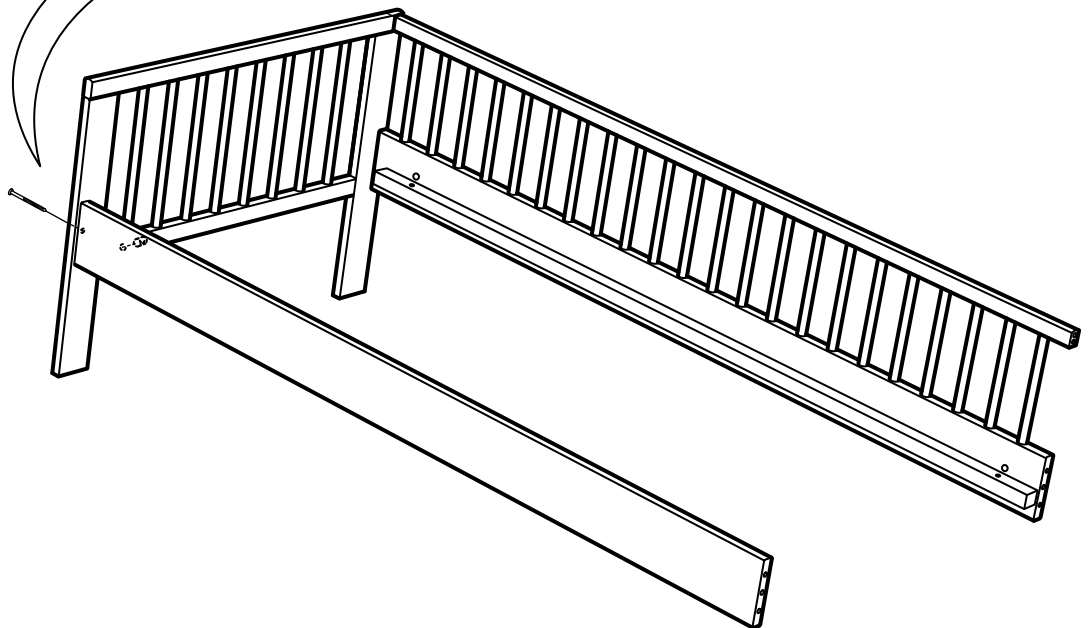
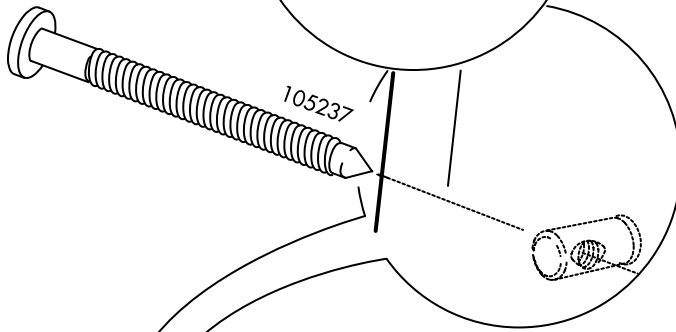
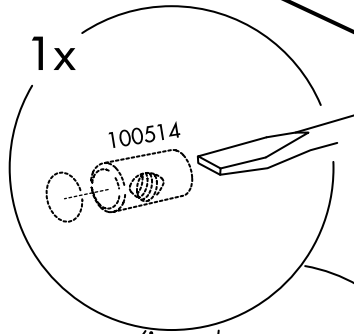
2



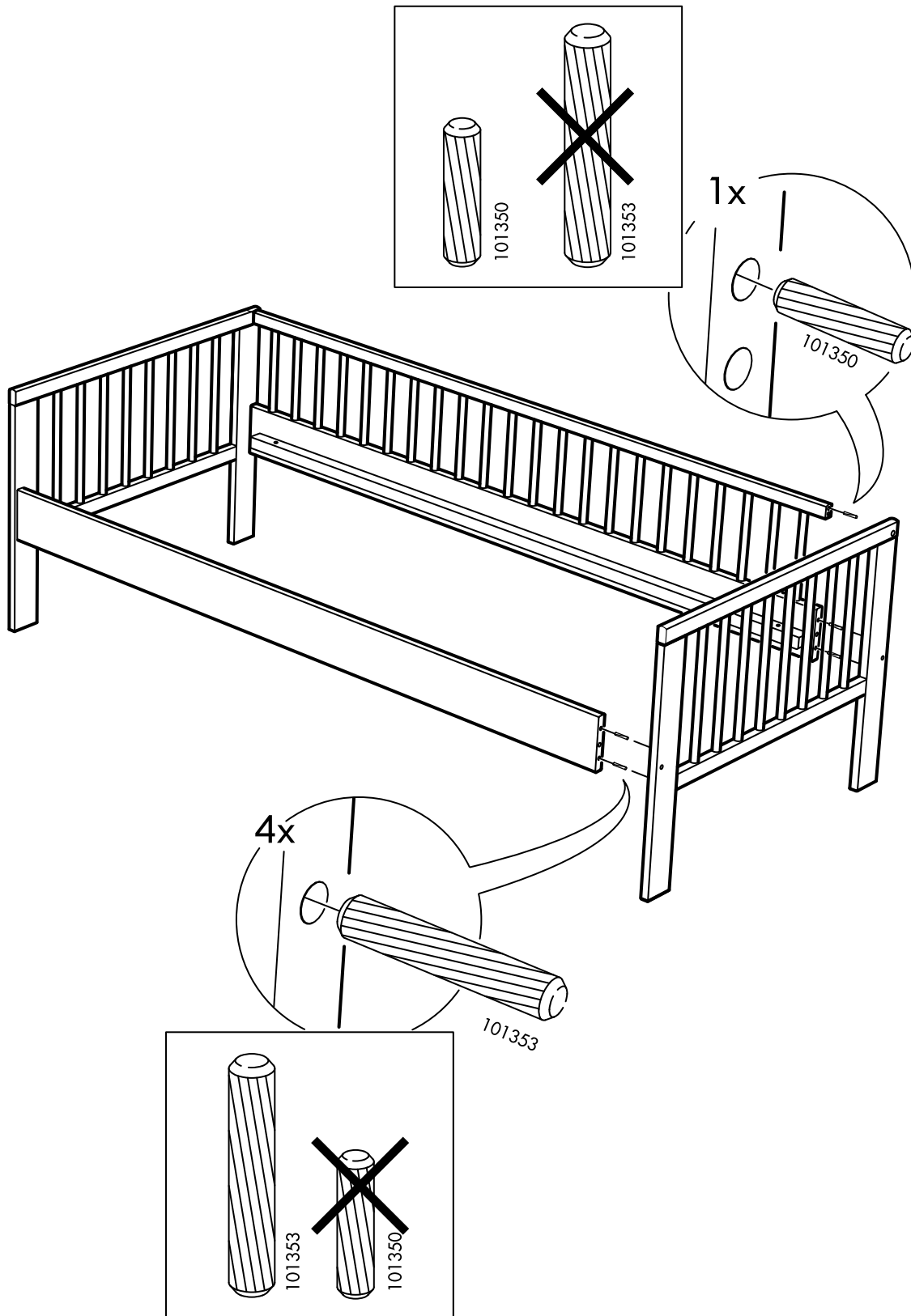
**3**



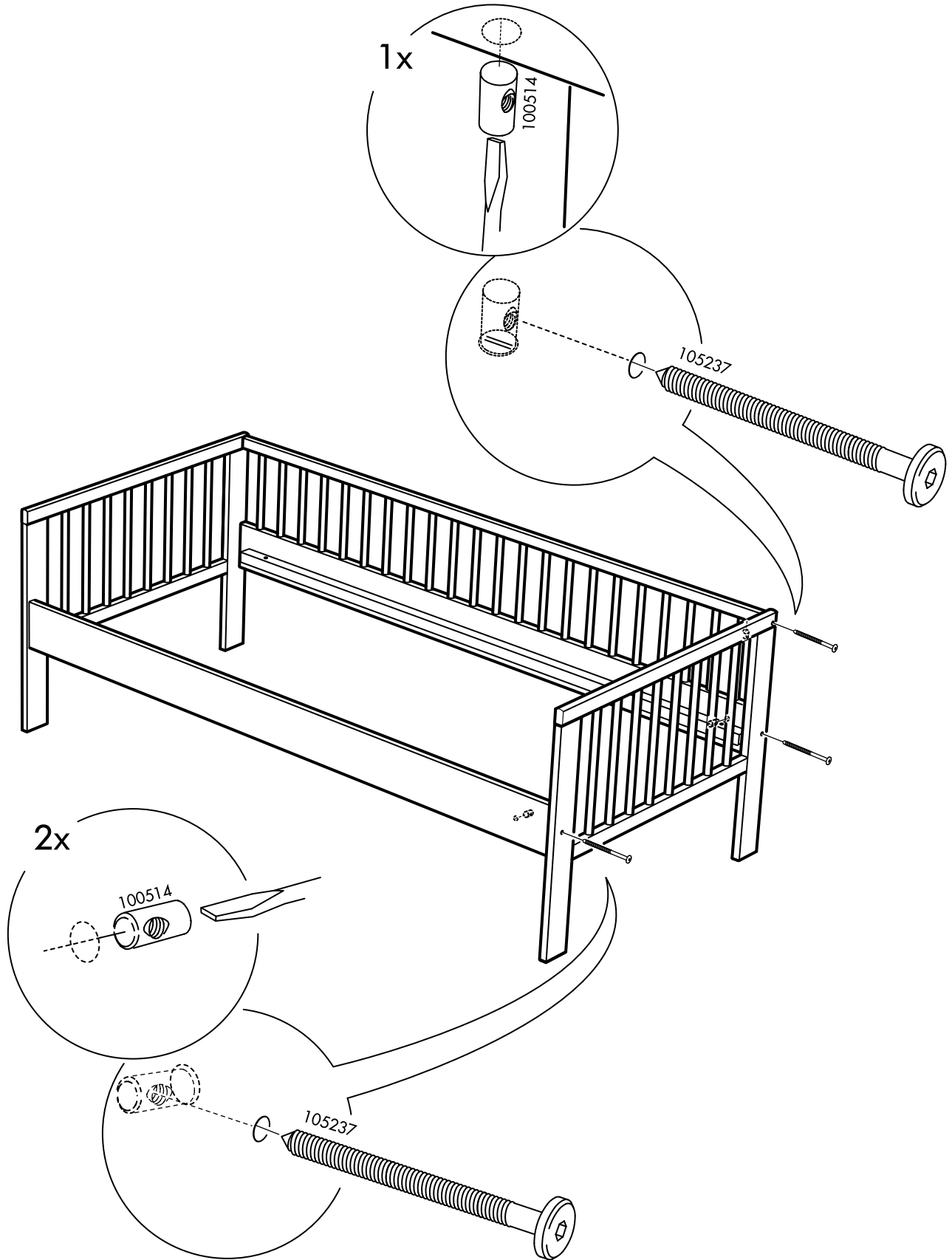
**4**



5

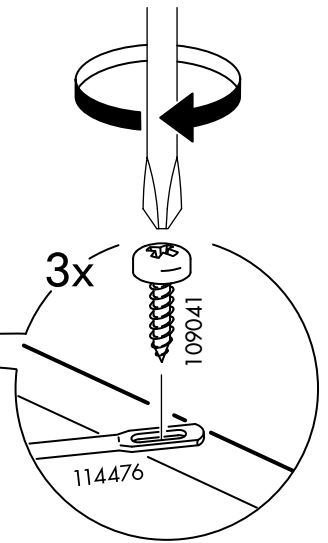
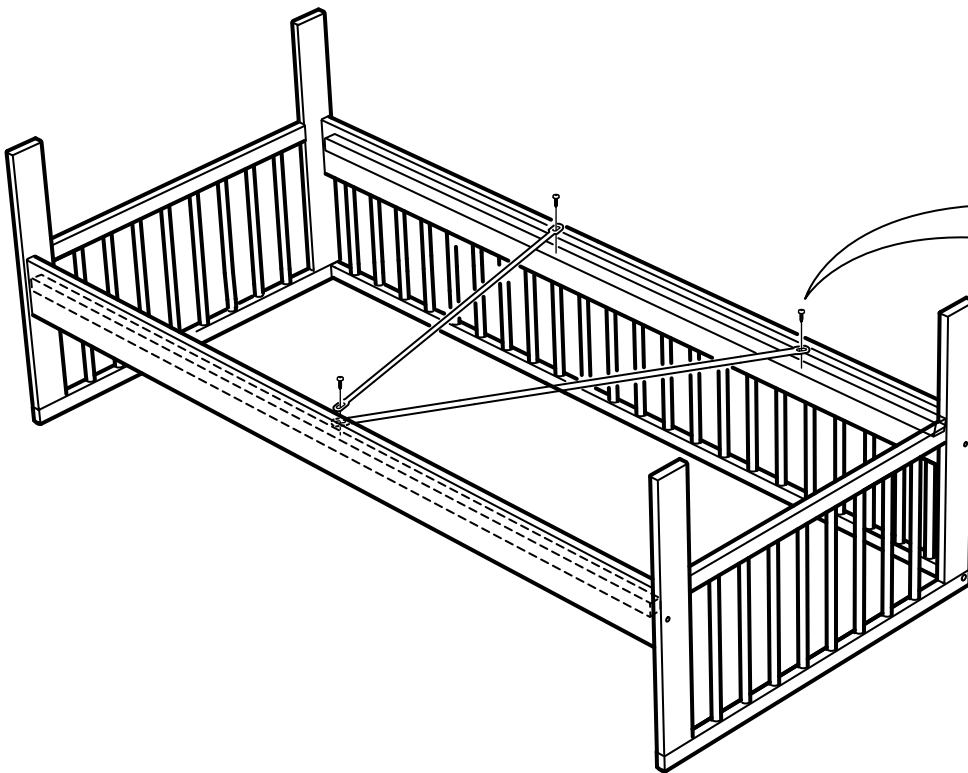
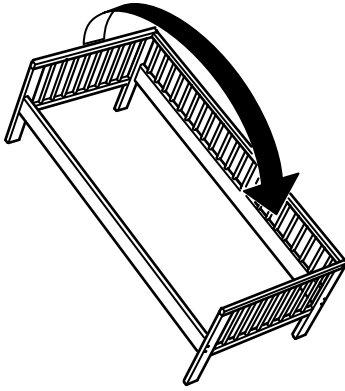


6

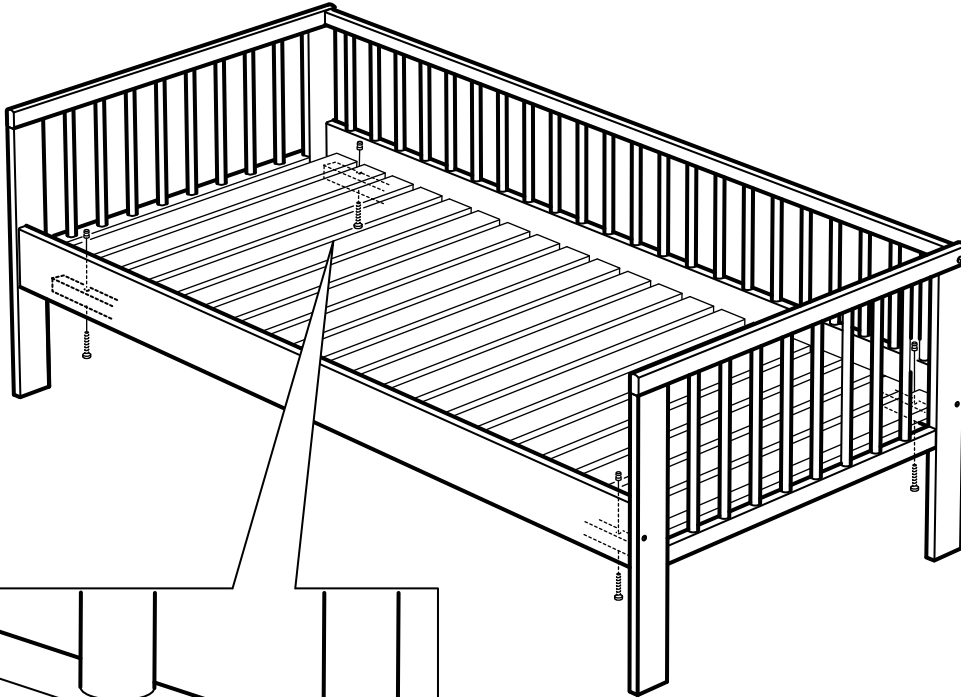
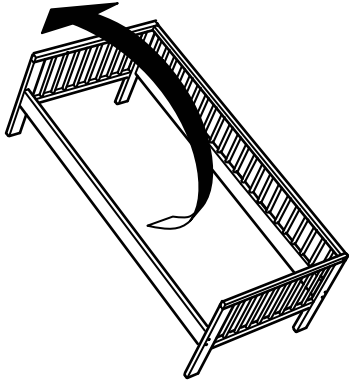




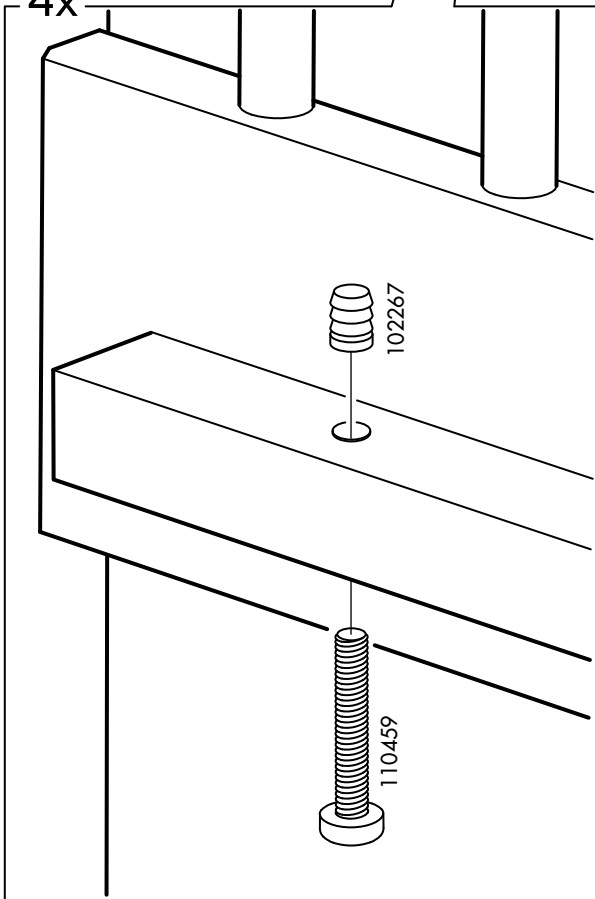
7



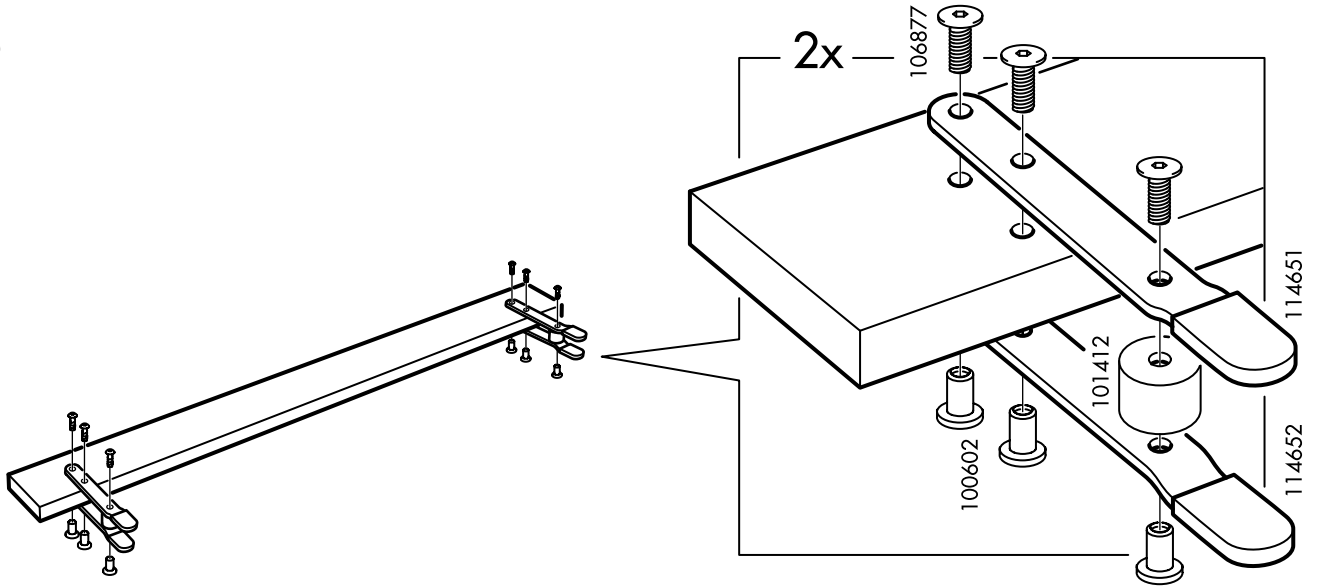
8



4x



9



10

