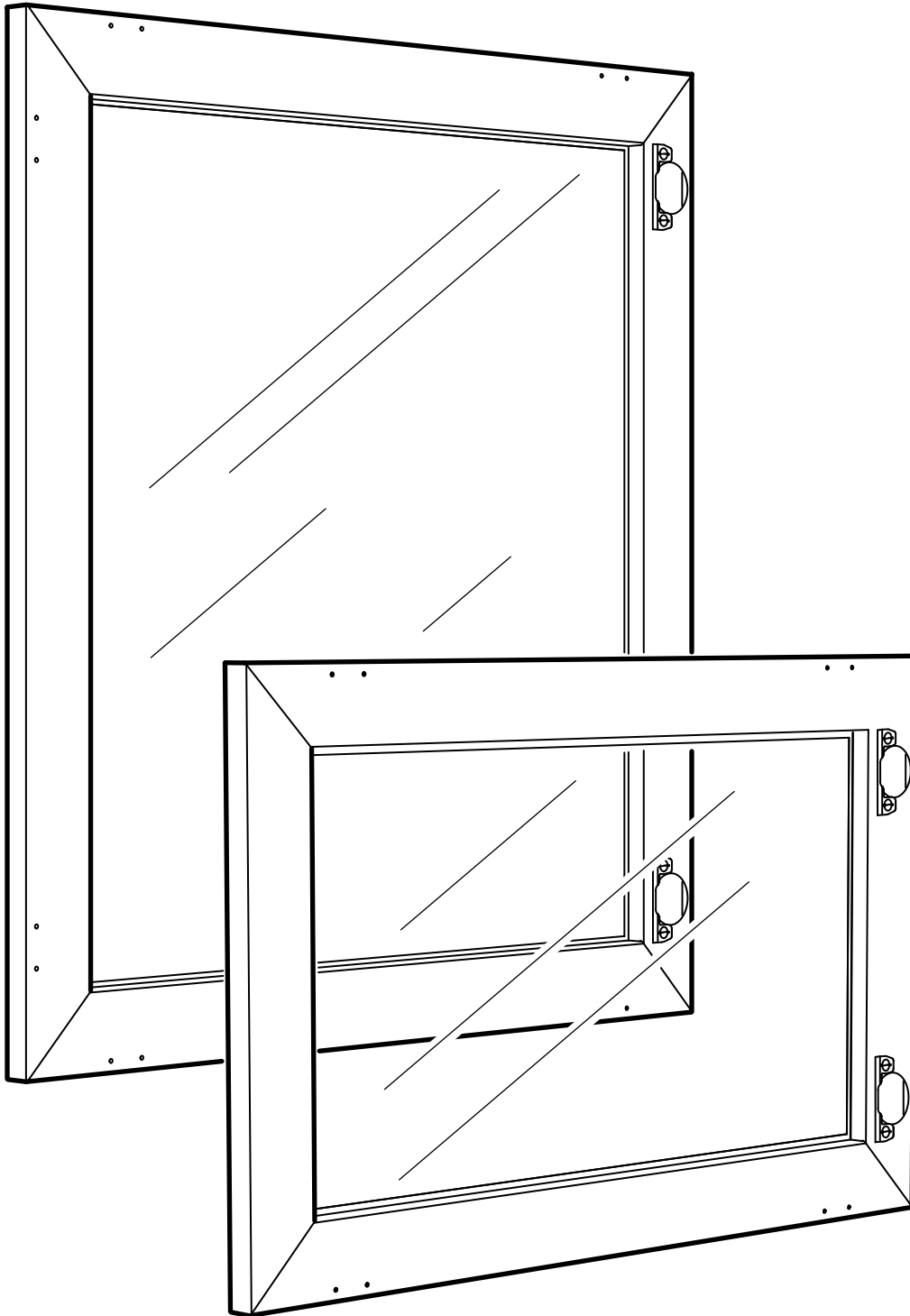
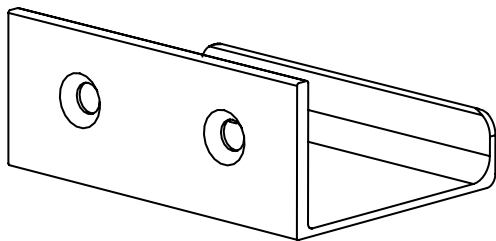
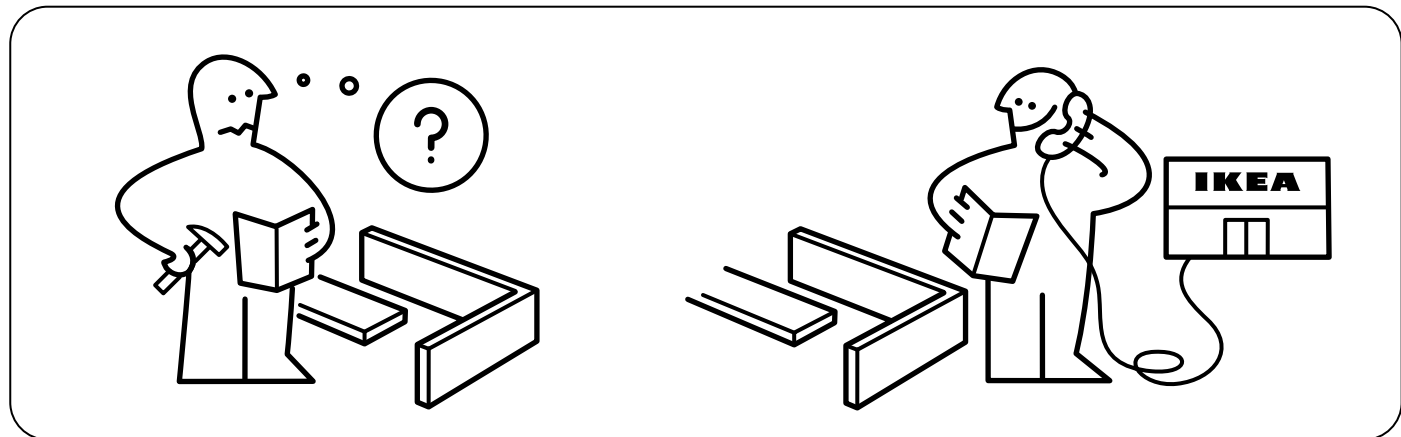
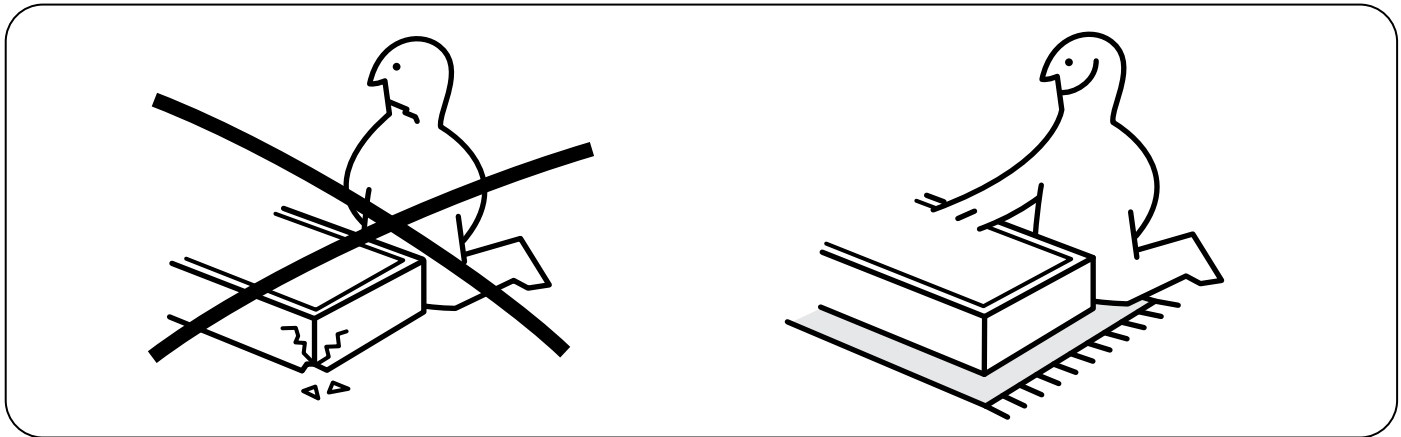
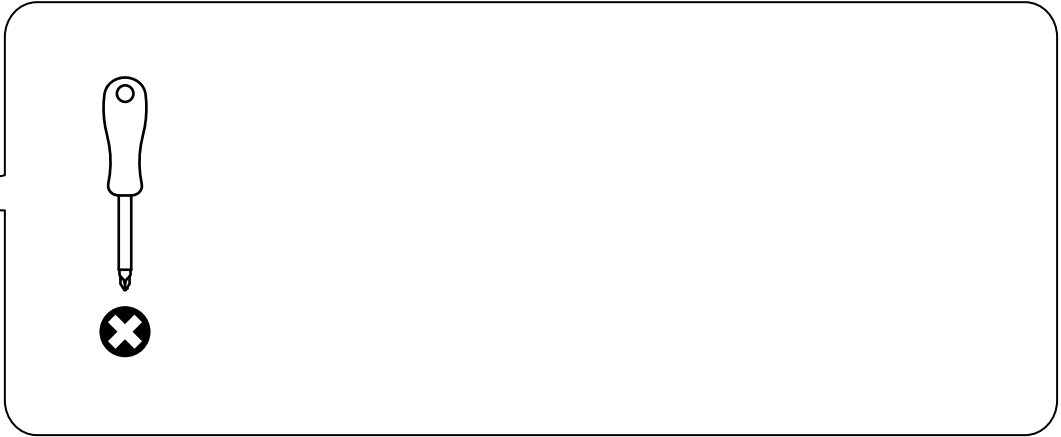
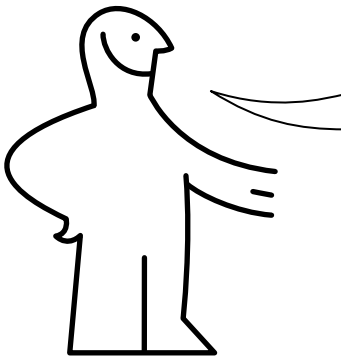


GLASSVIK



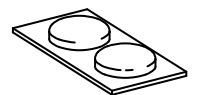


1x

- 156832
- 139291
- 139290

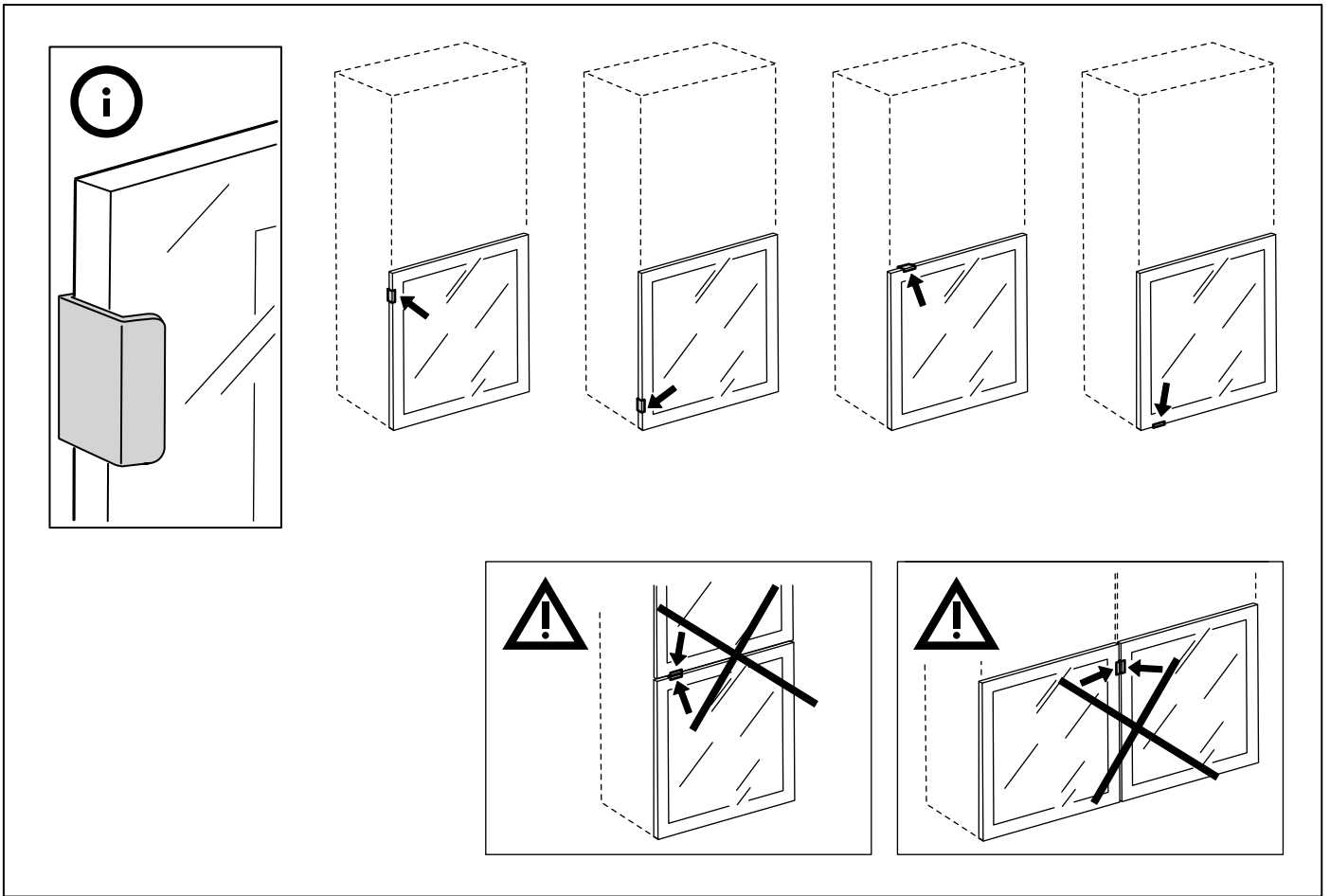


2x

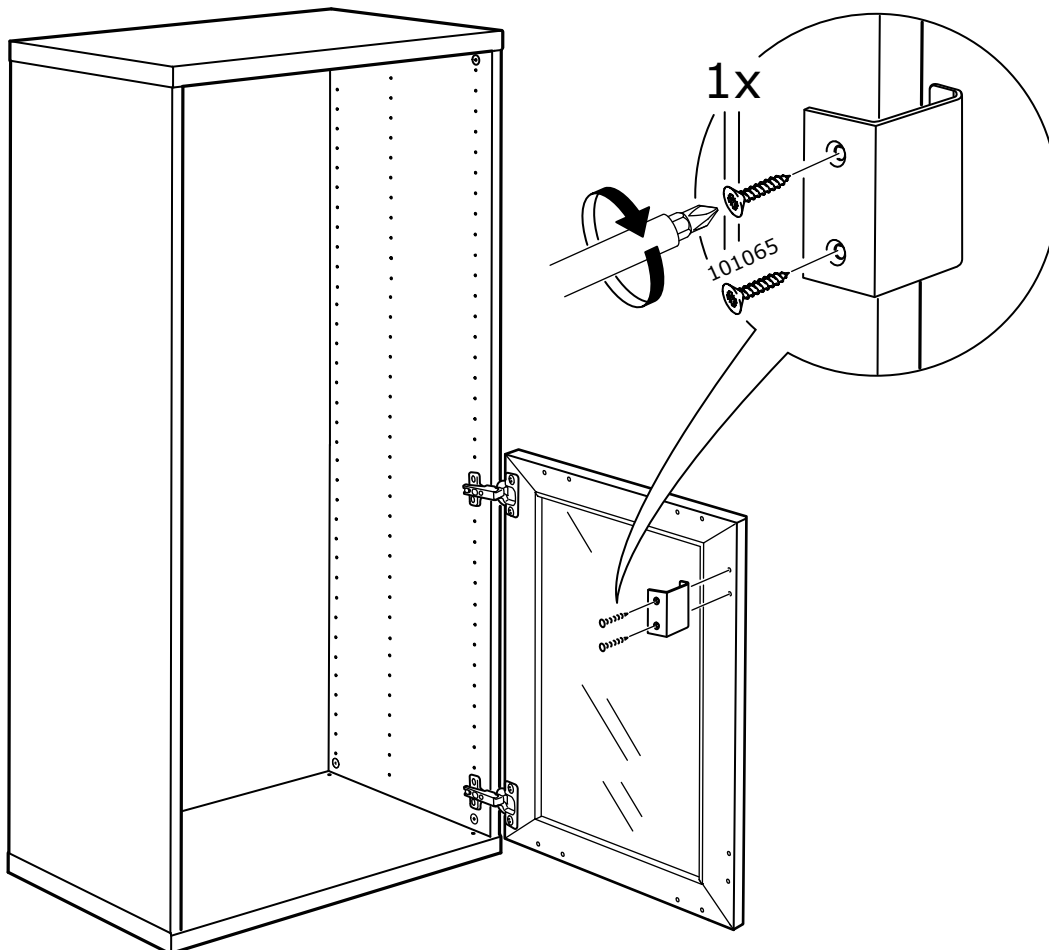


1x

107091



1



2

