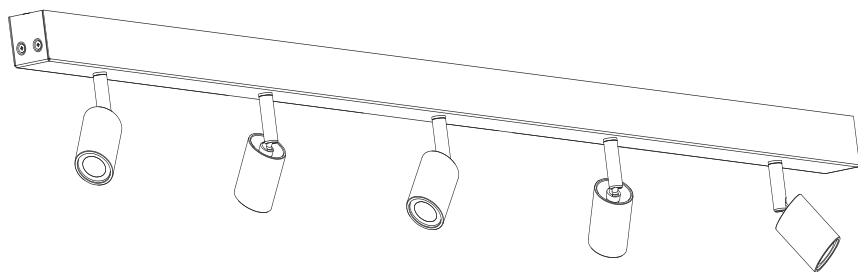


<http://ikea-club.com.ua>

BÄVE



Design and Quality
IKEA of Sweden



ENGLISH

IMPORTANT!

Always shut off power to the circuit before starting installation work. In some countries electrical installation work may only be carried out by a authorised electrical contractor. Contact your local electricity authority for advice.

Different materials require different types of fittings. Always choose screws and plugs that are specially suited to the material.

ENGLISH

CAUTION!

The light source of this product is non-changeable light diodes (LED). Do not disassemble the product, as the light diodes can cause damage to the eyes. Do not immerse in water.

Cleaning

Use a damp cloth, never a strong cleaning agent.

DEUTSCH

WICHTIG!

Vor der Installation den Strom abschalten. In einigen Ländern dürfen Elektroinstallati-
onen nur von autorisierten Elektrofachleu-
ten ausgeführt werden. Im Zweifelsfall die
örtlichen Behörden ansprechen.

Verschiedene Materialien erfordern ver-
schiedene Befestigungsbeschläge. Immer
Schrauben und Dübel verwenden, die für
das entsprechende Material geeignet sind.

DEUTSCH

ACHTUNG!

Dieses Produkt enthält als Lichtquelle nicht
austauschbare Leuchtdioden (LED).

Das Produkt nicht auseinander nehmen,
da die Leuchtdioden die Augen schädigen
können.

Das Produkt nicht in Wasser tauchen.

Reinigung

Mit einem feuchten Tuch reinigen. Keine
starken Reinigungsmittel verwenden.

FRANÇAIS

ATTENTION !

Toujours couper l'alimentation au panneau
principal avant de procéder à l'installa-
tion. Dans certains pays, l'installation doit
être effectuée par un électricien qualifié.

Pour en savoir plus, contacter les auto-
rités locales compétentes en la matière.
Le choix des vis dépend du matériau dans
lequel elles doivent être fixées. Utiliser des
vis adaptées au matériau du support.

FRANÇAIS

MISE EN GARDE !

La source lumineuse du produit est com-
posée de diodes (LED) qui ne se rempla-
cent pas.

Ne jamais démonter le produit, les diodes
peuvent causer des blessures aux yeux.
Ne pas plonger dans l'eau.

Entretien

Utiliser un chiffon humide, jamais d'agent
nettoyant puissant.



NEDERLANDS

BELANGRIJK!

Schakel de stroom altijd uit voordat met de installatie wordt begonnen. In sommige landen mogen elektrische installaties alleen worden uitgevoerd door een bevoegd elektricien. Neem daarom contact op met de plaatselijke overheid voor advies. Voor verschillende materialen heb je verschillende soorten beslag nodig. Denk eraan dat de schroeven of pluggen die je kiest, geschikt moeten zijn voor het materiaal waarin ze worden bevestigd.

NEDERLANDS

WAARSCHUWING!

Dit product werkt op lichtdiodes (led) die niet vervangbaar zijn. Het product mag niet uit elkaar worden gehaald, omdat de lichtdiodes oogletsel kunnen veroorzaken. Niet onderdompelen in water.

Reinigen

Gebruik een vochtig doekje, vermijd het gebruik van sterke schoonmaakmiddelen.

DANSK

VIGTIGT!

Sluk altid for strømmen, før installationen påbegyndes. I nogle lande må elektriske installationer kun udføres af en uddannet elektriker. Få oplysninger hos de relevante myndigheder.

Forskellige materialer kræver forskellige skrue og rawlplugs. Brug skrue og rawlplugs, der passer til det materiale, produktet skal monteres i.

DANSK

FORSIGTIG!

Lyskilden til dette produkt er LED-pærer, som ikke kan udskiftes. Produktet må ikke skilles ad, da LED-pærerne kan forårsage øjenskade. Må ikke nedsænkes i vand.

Rengøring

Rengøres med en fugtig klud, aldrig et stærkt rengøringsmiddel.

ÍSLENSKA

ÁRÍÐANDI!

Það á alltaf að taka rafmagnið af áður en tenging hefst. Í sumum löndum mega aðeins löggildir rafvirkjar framkvæma tengingar. Hafðu samband við þau yfirvöld sem sjá um rafmagnsmál um ráðgjöf. Mismunandi byggingarefni þurfa mismunandi festingar. Notið alltaf skrúfur og tappa sem henta viðkomandi byggingarefni.

ÍSLENSKA

VIÐVÖRUN!

Ljósgegjafinn í þessari vöru er ljósdíóða (LED) sem ekki er hægt að skipta um. Takið vöruna ekki í sundur því ljósdíóðan getur valdið skaða á augum. Dýfið ekki í vatn.

Þríf

Notið rakan klút. Notið aldrei sterk hreinsiefni.



NORSK

VIKTIG!

Elektriske installasjoner skal utføres av elektriker.

Ulike materialer krever ulike festemidler. Kjøp alltid skruer og plugger som er spesielt egnet til materialet i ditt tak.

NORSK

ADVARSEL!

Lyskilden til dette produktet er en LED-lysdiode som ikke skal skiftes ut. Ikke demonter produktet, siden lysdioden kan gi skader på øyne. Ikke senk produktet ned i vann.

Rengjøring

Bruk en fuktig klut, aldri sterke rengjøringsmidler.

SUOMI

TÄRKEÄÄ!

Katkaise aina virta pääkatkaisimesta ennen asennusta. Joissakin maissa kytkennän saa tehdä vain ammattitaitoinen sähköasentaja. Selvitä paikalliset määräykset.

Eri materiaaleihin tarvitaan erilaiset kiinnikkeet. Valitse kiinnikkeet aina materiaalin mukaan.

SUOMI

VAROITUS!

Tämän tuotteen valonlähteenä ovat valodiodit (LED), joita ei voi vaihtaa. Valaisinta ei saa hajottaa osiin, sillä valodiodit voivat aiheuttaa silmävammoja. Tuotetta ei saa upottaa veteen.

Puhdistus

Käytä tuotteen puhdistamiseen kosteaa liinaa, älä koskaan vahvoja puhdistusaineita.

SVENSKA

VIKTIGT!

Stäng alltid av strömmen innan installation påbörjas. I vissa länder får elektrisk installation endast utföras av auktoriserad elektriker. Kontakta din lokala myndighet för råd.

Olika material kräver olika typer av beslag. Tänk på att skruvarna eller pluggarna du väljer ska vara avsedda för materialet de ska fästa i.

SVENSKA

VARNING!

Ljuskällan till denna produkt är lysdioder (LED) som ej är utbytbara. Produkten får inte tas isär, eftersom lysdioderna kan förorsaka ögonskador. Får inte sänkas ner i vatten.

Rengöring

Använd en fuktig trasa, undvik användning av starkt rengöringsmedel.



ČESKY

Důležitost!

Před instalací vždy vypojte ze sítě. V některých zemích smí tuto elektrickou instalaci provádět výhradně kvalifikovaný elektrikář. obraťte se s dotazem na místní příslušný úřad.

Různé materiály vyžadují různé typy kováčnických šroubů a zástrčky, které se hodí nejlépe.

ČESKY

UPOZORNĚNÍ!

Zdrojem světla jsou u tohoto výrobku nevyměnitelné LED diody. Nerozebírejte tento výrobek, protože světelné diody mohou způsobit poškození očí. Neponořujte do vody.

Čištění

Použijte vlhký hadřík - nikdy nepoužívejte silný čisticí prostředek.

ESPAÑOL

¡IMPORTANTE!

Desconecta siempre el interruptor general de electricidad antes de iniciar los trabajos de instalación. En algunos países los trabajos de instalación eléctrica sólo puede realizarlos un electricista profesional.

Contacta con las autoridades locales para averiguar cuál es tu caso.

Distintos materiales requieren distintos tipos de herrajes. Escoge siempre herrajes y tacos que sean especialmente adecuados al material.

ESPAÑOL

¡ATENCIÓN!

La fuente de luz de este producto son diodos de emisión de luz (LED) que no se reemplazan.

No desmontes el producto, ya que la luz de los diodos puede dañar los ojos.

No sumergir en agua.

Limpieza

Utiliza un paño humedecido, nunca detergentes fuertes.

ITALIANO

IMPORTANTE!

Togli sempre tensione al circuito prima di iniziare l'installazione. In alcune nazioni l'installazione elettrica può essere effettuata solo da un elettricista autorizzato. Per maggiori informazioni, contatta l'autorità locale per l'energia elettrica.

Materie diverse richiedono tipi diversi di accessori di fissaggio. Scegli sempre viti e tasselli adatti al materiale a cui vanno fissati.

ITALIANO

AVVERTENZA!

La fonte luminosa di questo prodotto è costituita da diodi a emissione luminosa (LED) non sostituibili.

Non smontare il prodotto perché i diodi possono danneggiare gli occhi.

Non immergere nell'acqua.

Pulizia

Usa un panno umido e non utilizzare detersivi forti.



MAGYAR

FONTOS!

Szerelés előtt mindig kapcsold le a központi áramellátást! Néhány országban az elektromos munkákat csak hivatalos szakember végezheti. Ezzel kapcsolatban érdeklődj a szolgáltatódnál.

Különböző anyagok különböző csavarokat és rögzítőket igényelnek. Válaszd mindig az anyaghoz kifejezetten illő csavarokat és dugaszokat.

MAGYAR

FIGYELEM!

A termék világítóforrása nem cserélhető LED dióda!

Ne szereld szét a terméket, mert a világító diódák károsíthatják a szemet.

Ne merítsd víz alá!

Tisztítás

Ne használd tisztítószert, csak nedves rongyot.

POLSKI

WAŻNE!

Zawsze wyłączaj prąd w obwodzie przed przystąpieniem do prac instalacyjnych. W niektórych krajach czynności związane z instalacją urządzeń elektrycznych może wykonywać jedynie autoryzowany elektryk. W razie wątpliwości skontaktuj się z władzami lokalnymi odpowiedzialnymi za tę kwestię.

Różne materiały wymagają różnych typów mocowań. Zawsze wybieraj wkręty i kołki odpowiednie dla Twoich ścian.

POLSKI

UWAGA!

Źródłem światła w tym produkcie są niewymienne diody (LED).

Nie rozmontowuj produktu na części, ponieważ diody mogą uszkodzić oczy.

Nie zanurzaj w wodzie

Czyszczenie

Użyj wilgotnej ściereczki, nie korzystaj z silnych detergentów.

EESTI

OLULINE!

Alati enne installaerimistõid lülitage elekter vooluvõrgust välja.

Mõnes riigis võib elektritõid teostada ainult litsentseeritud elektrik. Võtke ühendust kohaliku elektriteenust pakkuva asutusega.

Erinevate materjalide puhul kasutatakse erinevaid kinnitusvahendeid. Valige alati sobivad kinnitusvahendid.

EESTI

Ettevaatust!

Selle toote valgusallikaks on mittevahetatavad valgusdiodid (LED).

Ärge võtke toodet osadeks, sest valgusdiodid võivad põhjustada silmakahjustusi.

Ärge kastke toodet vette.

Puhastamine

Kasutage niisket lappi, mitte kunagi tugevat puhastusvahendit.



LATVIEŠU

SVARĪGI!

Pirms montāžas darbu uzsākšanas vienmēr atvienojiet galveno strāvas padevi. Dažās valstīs elektroinstalācijas darbus drīkst veikt tikai sertificēts elektriķis. Neskaidrību gadījumā sazinieties ar savu vietējo energoapgādes uzņēmumu. Stiprinājumi jāizvēlas atkarībā no materiāla. Vienmēr izvēlieties stiprinājumus un dībeļus, kas ir piemēroti konkrētajam materiālam.

LATVIEŠU

UZMANĪBU!

Šīs preces gaismas avots ir iebūvētās LED gaismas diodes. Neizjauciet precī, jo gaismas diodes var izraisīt kaitējumu acīm. Neiemērciet ūdenī.

Tīrīšana

Izmantojiet mitru lupatu. Nekādā gadījumā neizmantojiet spēcīgu tīrīšanas līdzekli.

LIETUVIŲ

SVARBU!

Prieš pradėdami elektros instaliacijos darbus, visada išjunkite elektros energiją. Kai kuriose šalyse elektros instaliacijos darbus gali atlikti tik leidimą tam turintis elektrikas. Kreipkitės į atitinkamas institucijas ir pasitikslinkite. Skirtingoms apdailos medžiagoms reikalingos įvairios tvirtinimo detalės, todėl visada rinkitės varžtus ir kaiščius pagal medžiagas.

LIETUVIŲ

DĖMESIO!

Šviesos šaltinis šiame gaminyje yra nekeičiamas šviesos diodas (LED). Neardykite gaminio, nes šviesos diodas gali sužeisti akis. Nemerkti į vandenį.

Valymas

Valyti drėgna šluoste, nenaudoti stiprių valiklių.

PORTUGUÊS

IMPORTANTE!

Deslígue sempre a corrente eléctrica antes de começar um trabalho de instalação. Em alguns países os trabalhos de instalação eléctrica só podem ser realizados por um electricista autorizado. Contacte a sua autoridade local de electricidade para aconselhamento. Os diferentes materiais exigem diferentes tipos de ferragens. Escolha sempre os parafusos e buchas adequados ao material.

PORTUGUÊS

ATENÇÃO!

Este produto utiliza diodos de luz não substituíveis (LED) como fonte de luz. Não desmontar o produto, pois os diodos de luz podem causar danos oculares. Não submergir em água.

Limpeza

Use um pano húmido, nunca um agente de limpeza forte.



ROMÂNĂ

ATENȚIE!

Opriți întotdeauna alimentarea cu curent electric înainte de a începe lucrările de instalare. În unele țări, operațiunile de instalare pot fi efectuate numai de către un instalator autorizat. Pentru mai multe informații, contactați autoritatea locală care gestionează energia electrică. Materialele diferite necesită accesorii de fixare diferite. Alegeți întotdeauna accesoriile de fixare potrivite.

ROMÂNĂ

PRECAUȚII!

Sursa de lumină a acestui produs sunt LED-urile de unică folosință. Nu demonta produsul, LED-urile pot afecta vederea. Nu le scufunda în apă. Curățarea Folosește o cârpă umedă, niciodată un agent de curățare puternic.

SLOVENSKY

Dôležité!

Pred inštaláciou vždy odpojte zo siete. Zistite si, či nepatríte medzi tie krajiny, kde inštaláciu môže uskutočniť výlučne kvalifikovaný elektrikár. Rôzne materiály vyžadujú rôzne druhy upevnenia. Vždy zvolte skrutky a úchytky vhodné pre daný materiál.

SLOVENSKY

UPOZORNENIE!

Zdrojom svetla tohto výrobku sú nevymeniteľné LED diódy. Výrobok nerozoberajte, pretože svetelné diódy môžu poškodiť oči. Neponárajte do vody.

Čistenie

Používajte vlhkú utierku, nikdy nepoužívajte silný čistiaci prostriedok.

БЪЛГАРСКИ

ВАЖНО!

Винаги изключвайте електрозахранването във веригата, преди да извършвате работа по инсталацията. В някои страни работа по електрическите инсталации може да се извършва единствено от оторизиран електротехник. За препоръка се обърнете към местната електрическа компания. Различните материали изискват различни видове фитинги. Винаги избирайте винтове и болтове, специално съобразени с материала.

БЪЛГАРСКИ

ВНИМАНИЕ!

Източникът на светлина в този продукт са неподменяеми светлинни диоди (LED). Не разглобявайте продукта, тъй като светлинните диоди могат да увредят зрението. Не потапяйте във вода.

Почистване

Използвайте влажна кърпа и никога силен препарат.



HRVATSKI
VAŽNO!

Uvijek isključite struju prije instalacije. U nekim zemljama postavljanje električnih instalacija može obavljati samo ovlašteni električar. Za savjet kontaktirajte svog lokalnog ovlaštenog električara. Različiti materijali zahtijevaju različite vrste okova. Uvijek odaberite vijke i tiple koji točno odgovaraju materijalu.

HRVATSKI
OPREZ!

Izvor su svjetla ovog proizvoda svjetlosne diode (LED) koje se ne mogu mijenjati. Ne rastavljajte ovaj proizvod jer svjetlosne diode mogu oštetiti vid. Ne uranjajte u vodu.

Čišćenje
Koristite vlažnu krpu, nikad jako sredstvo za čišćenje.

ΕΛΛΗΝΙΚΑ
ΣΗΜΑΝΤΙΚΟ!

Πριν αρχίσετε την οποιαδήποτε εργασία εγκατάστασης, να διακόπτετε πάντα την παροχή ρεύματος από τον γενικό διακόπτη. Η εγκατάσταση θα πρέπει να πραγματοποιείται από ένα εξουσιοδοτημένο εργολάβο ηλεκτρικών εγκαταστάσεων. Για περισσότερες πληροφορίες επικοινωνήστε με την εταιρία ηλεκτρισμού της περιοχής σας. Τα διαφορετικά υλικά απαιτούν και διαφορετικούς τύπους εξαρτημάτων. Επιλέγετε πάντα βίδες και βύσματα, τα οποία να είναι τα πλέον κατάλληλα για το αντίστοιχο υλικό.

ΕΛΛΗΝΙΚΑ
ΠΡΟΣΟΧΗ!

Ο λαμπτήρας του συγκεκριμένου προϊόντος δεν αλλάζει (LED). Μην αποσυρμολογείτε το προϊόν, καθώς οι δίοδοι του φωτός μπορεί να προκαλέσουν βλάβη στα μάτια σας. Μην τοποθετείται στο νερό.

Καθάρισμα
Χρησιμοποιήστε ένα μαλακό πανί, ποτέ μη χρησιμοποιείτε ισχυρά καθαριστικά.

РУССКИЙ
ВНИМАНИЕ!

Перед установкой всегда отключайте электропитание. В некоторых странах электроустановка может производиться только квалифицированным электриком. Обратитесь за консультацией в соответствующие местные инстанции. Для разных материалов необходимы различные крепежные средства. Всегда используйте соответствующие материалы шурупы и дюбели.

РУССКИЙ
ОСТОРОЖНО!

Источник света данного изделия – светодиоды, не подлежащие замене (LED). Не разбирайте изделие, так как светодиоды могут вызвать повреждение зрения. Не погружайте в воду.

Уход
Протрите влажной тканью, не используйте сильные чистящие средства.



**SRPSKI
BITNO!**

Uvek isključite struju pre nego što počnete s instaliranjem. U pojedinim državama elektro-instalacije mogu da postave samo osobe s ovlašćenjem. Obratite se lokalnoj elektro-distribuciji za savet. Različiti materijali zahtevaju različite spojnice. Uvek odaberite šrafove i utičnice koji odgovaraju vrsti materijala.

**SRPSKI
UPOZORENJE!**

Izvor svetla ovog proizvoda je nezamenjiva svetleća dioda (LED). Nemojte rastavljati proizvod jer diode mogu oštetiti oči. Nemojte potapati u vodu.

Čišćenje:
Upotrebite vlažnu krpu, ne koristite jaka sredstva za čišćenje.

**SLOVENŠČINA
POMEMBNO!**

Pred začetkom dela vedno izklopite električno napeljavo napeljevati le pooblaščeni električar. Za nasvet se obrnite na najbližji pooblaščeni servis. Različni materiali zahtevajo različne vrste okovja. Vedno izberite takšne vijake in zidne vložke, ki ustrezajo materialu, na katerega montirate.

**SLOVENŠČINA
POZOR!**

Izvor svetlobe tega izdelka so nezamenjive svetlobne diode (LED). Izdelka ne razstavljajte, saj lahko svetlobne diode poškodujejo oči. Izdelka ne dajajte v vodo.

Čišćenje
Uporabljajte vlažno krpo, ne uporabljajte močnih sredstev za čišćenje.

**TÜRKÇE
ÖNEMLİ!**

Kuruluma başlamadan önce her zaman elektrik devresini kapatınız. Bazı ülkelerde elektrik kurulum işlemi sadece yetkili elektrik teknikerleri tarafından yapılmaktadır. Size en yakın yerel elektrik idaresi ile temas kurarak bu konuda bilgi alabilirsiniz. Farklı materyaller farklı bağlantı parçaları gerektirir. Her zaman kullanacağınız materyale uygun vida ve somunlar tercih ediniz.

**TÜRKÇE
DİKKAT!**

Bu üründe değiştirilemeyen ışık diyotları (LED) ampulü kullanılmıştır. Işık diyotları gözlere zarar verebileceğinden dolayı ürünü sökmeyiniz. Suya batırmayınız.

Temizlik
Nemli bir bezle, kesinlikle güçlü temizlik maddeleri kullanmadan temizleyiniz.



中文

重要事項

安裝工作开始前，请务必切断电路电源。在一些国家，安装工作必须由授权的电力承包商进行。联系当地电力部门，征询建议。不同的材料需要使用不同类型的安装件。请使用选择适合材料的螺丝和螺栓。

中文

注意！

此产品的灯泡不能更换的LED。
不要擅自拆开产品，因为LED灯泡会损伤您的眼睛。
不要将产品浸在水中。

清潔

用湿抹布清洁，千万不要使用强清洁剂。

繁中

重要訊息！

安裝前請務必關掉電源。有些國家的電力安裝工作需由有執照的專業電工執行。如有任何疑問，請聯絡專業人員。
不同材質需使用不同種類的固定配件，請選用適合家中牆壁和天花板材質的螺絲及插頭。

繁中

警告！

此產品使用LED燈泡。
請勿拆卸產品，以免因燈管破裂而傷害眼睛。
請勿浸泡水中。

清潔說明

用濕布擦拭乾淨，請勿使用強力清潔劑。

한국어

중요!

설치작업을 시작하기 전 반드시 회로의 전원을 차단하세요. 일부 국가에서는 공인전기시공업체만 전기 공사를 진행할 수 있습니다. 관련 정보는 지역 전력 관할 기관에 문의하세요.
소재에 따라 필요한 고정장치가 다릅니다. 반드시 소재에 적합한 나사와 칼브릭을 사용하세요.

한국어

주의!

이 제품의 광원은 교체가 불가능한 발광다이오드(LED)입니다.
제품을 분해하지 마세요. 발광다이오드는 시력에 손상을 줄 수 있습니다.
물에 담그지 마세요.

세척

젖은 천으로 닦아 청소하고 절대 강한 세제를 사용하지 마세요.



日本語

重要!

設置作業を開始する前に必ずブレーカーを切ってください。電気工事の作業を行うには、資格を必要とする国もあります。お近くの電気工事店にご相談ください。

取り付け面の材質によって使用できる固定具の種類が異なります。必ず取り付け面の材質に合ったネジやネジ固定具を使用してください。

日本語

注意!

この製品の光源には交換不可の発光ダイオード(LED)を使用しています。

目を傷めるおそれがありますので、この製品を分解しないでください。

水に浸けないでください。

お手入れ方法

湿らせた布で拭いてください。洗剤を使用する場合は中性洗剤をお使いください。

BAHASA INDONESIA

PENTING!

Selalu matikan listrik ke sirkuit sebelum memulai pekerjaan pemasangan. Di beberapa negara pekerjaan pemasangan listrik hanya boleh dilakukan oleh tukang listrik tersertifikasi. Hubungi tukang listrik berwenang di tempat anda untuk saran. Bahan yang berbeda memerlukan jenis kelengkapan yang berbeda. Pilihlah sekrup dan baut yang sesuai dengan bahan anda.

BAHASA INDONESIA

AWAS!

Sumber lampu untuk produk ini adalah lampu dioda yang tidak bisa diganti (LED). Jangan membongkar produk ini, karena lampu dioda dapat menyebabkan kerusakan pada mata. Jangan direndam dalam air

Pembersihan

Gunakan kain basah, jangan menggunakan pembersih yang kuat.

BAHASA MALAYSIA

PENTING!

Sentiasa padamkan bekalan kuasa ke litar sebelum memulakan kerja-kerja pemasangan. Di sesetengah negara, pemasangan elektrik hanya boleh dilakukan oleh kontraktor elektrik yang disahkan. Untuk mendapatkan nasihat tentang elektrik, hubungi penguasa tempatan anda. Bahan yang berbeza memerlukan jenis lengkapan yang berbeza. Sentiasa pilih skru dan plag yang paling sesuai dengan bahan.

BAHASA MALAYSIA

AWAS!

Punca cahaya produk ini ialah diod lampu yang tidak boleh ditukar (LED). Jangan membuka produk ini, kerana diod lampu boleh merosakkan mata. Jangan direndam di dalam air.

Pembersihan

Gunakan kain lembap, jangan sesekali gunakan bahan pencuci yang kuat.



عربي

هوام! دائماً أفضل الطاقة عن الدائرة الكهربائية قبل البدء في أعمال التركيب. في بعض الدول قد يتم تنفيذ أعمال التركيبات الكهربائية بواسطة كهربائي معتمد فقط، اتصل بالجهة المختصة في بلدك لأخذ التوجيهات. المواد المختلفة تتطلب أنواعاً مختلفة من أدوات التثبيت، ينبغي دائماً اختيار المسامير والقوابس الملائمة للمواد.

عربي

تنبيه! مصدر الضوء لهذا المنتج هو دايودات غير قابلة للتغيير (LED). لا تقم بتفكيك المنتج، حيث أن دايودات الإضاءة قد تسبب ضرراً للعين. لا تغمره في الماء.

التنظيف

استخدم قطعة قماش مبللة، لا تستخدم أبداً منظفات قوية.

ไทย

สำคัญ!

ต้องตัดวงจรไฟฟ้าทุกครั้ง ก่อนเริ่มทำการติดตั้งอุปกรณ์ไฟฟ้า ในบางประเทศ การติดตั้งอุปกรณ์ไฟฟ้า ต้องดำเนินการโดยช่างไฟฟ้า ผู้ได้รับใบอนุญาตเท่านั้น คุณสามารถติดต่อขอรับคำแนะนำได้จากหน่วยงานไฟฟ้าในท้องถิ่น

วัสดุผนังหรือเพดานมีหลายแบบแตกต่างกัน จึงจำเป็นต้องใช้อุปกรณ์ยึดต่างชนิดกันด้วย คุณควรเลือกใช้สกรูและทุกชนิดที่เหมาะสมกับพื้นผิวที่ต้องการติดตั้ง

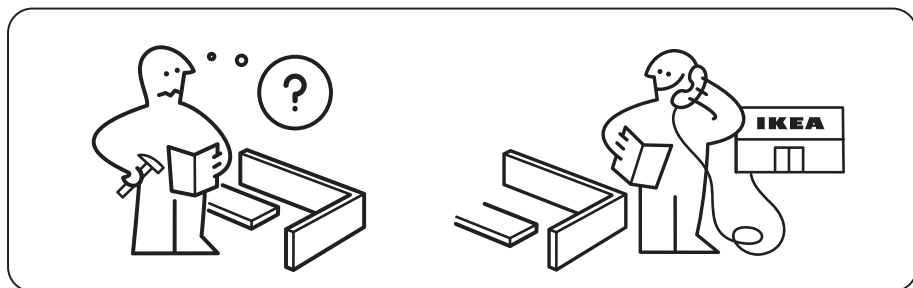
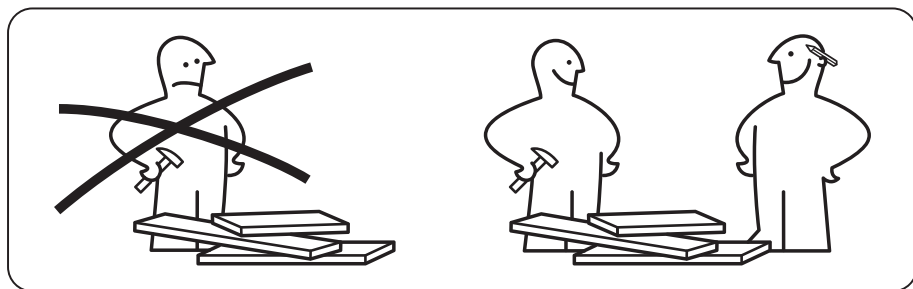
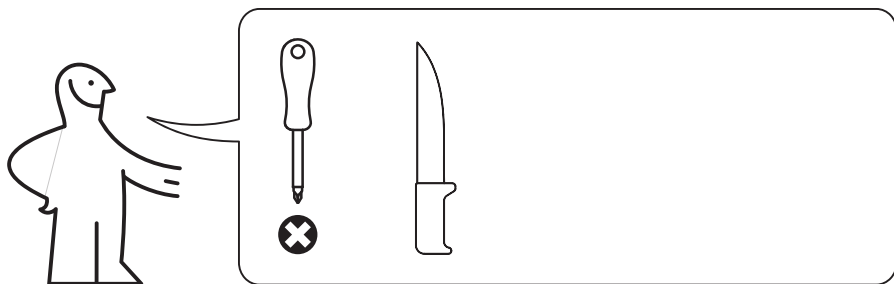
ไทย

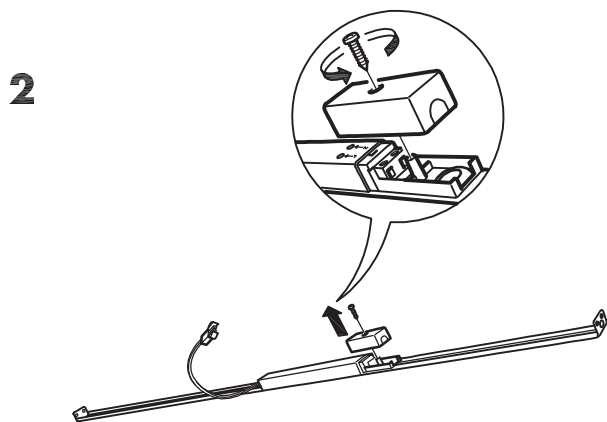
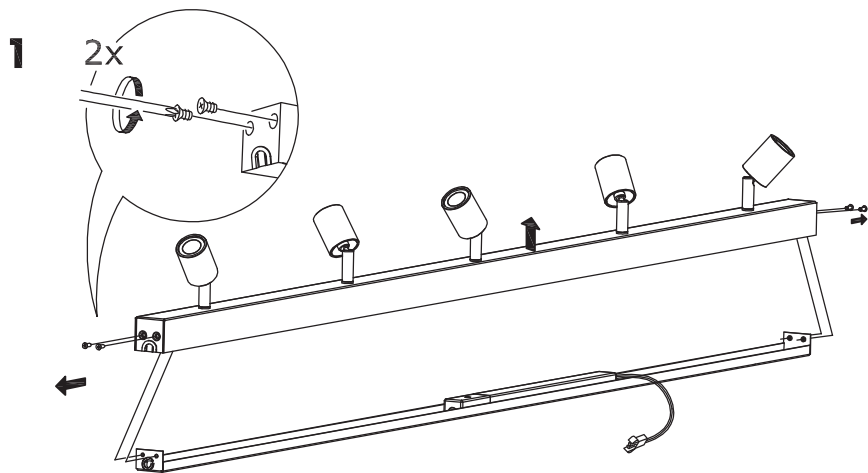
ข้อควรระวัง!

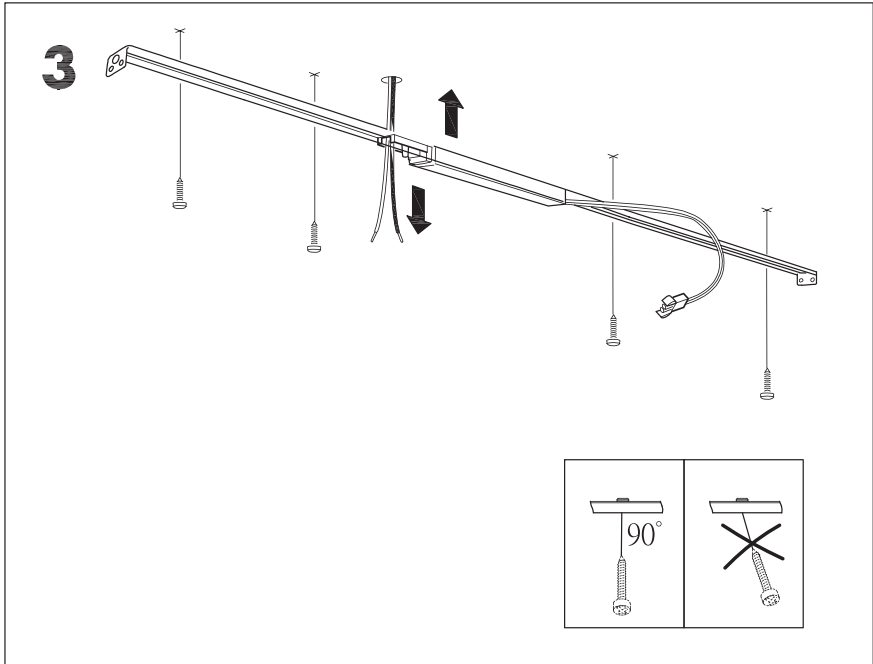
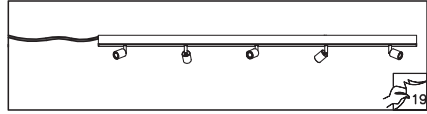
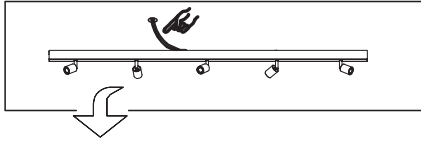
หลอด LED ของโคมไฟ ถอดเปลี่ยนไม่ได้ อย่าถอดชิ้นส่วนหรือถอดประกอบโคมไฟ เพราะหลอด LED อาจเป็นอันตรายต่อดวงตาได้ ห้ามนำโคมไฟจุ่มน้ำหรือแช่น้ำ

การทำความสะอาด

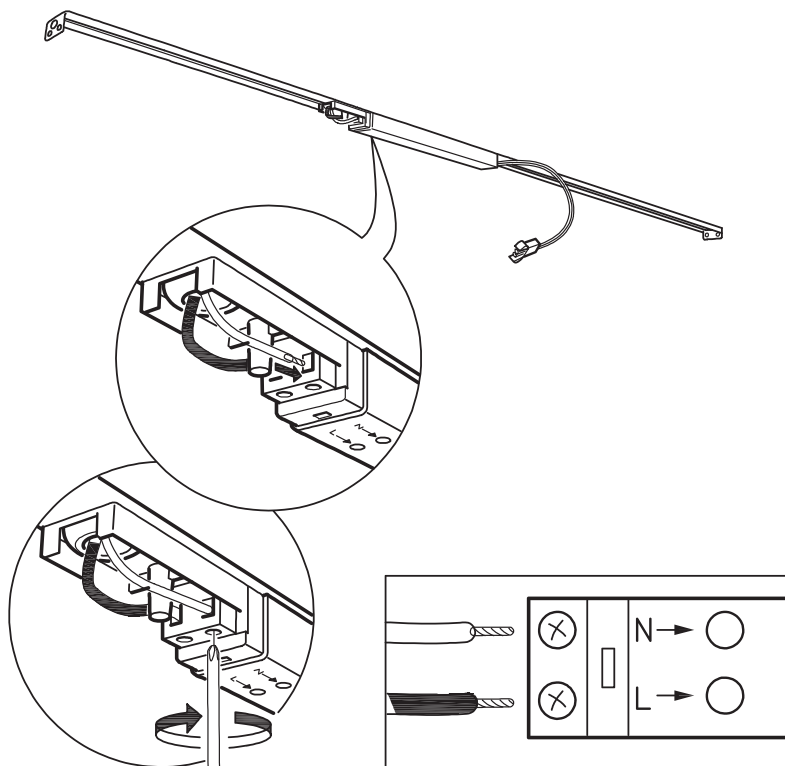
ใช้ผ้าชุบน้ำบิดหมาด เช็ดให้สะอาด ห้ามใช้สารทำความสะอาดชนิดเข้มข้นหรือออกฤทธิ์รุนแรง



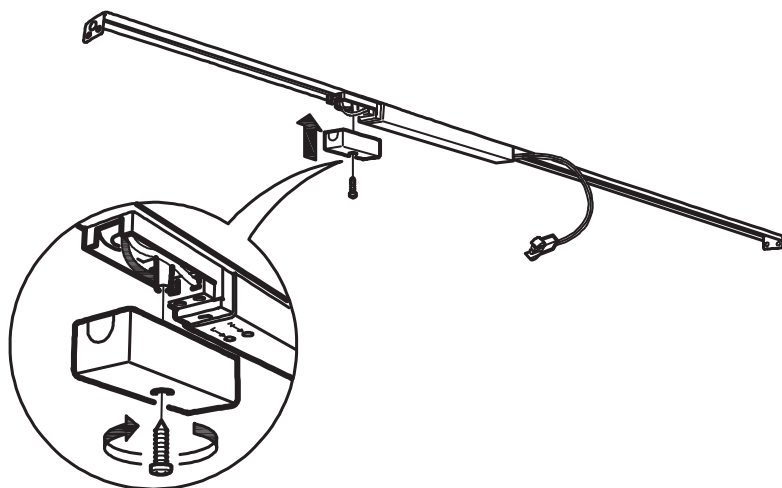




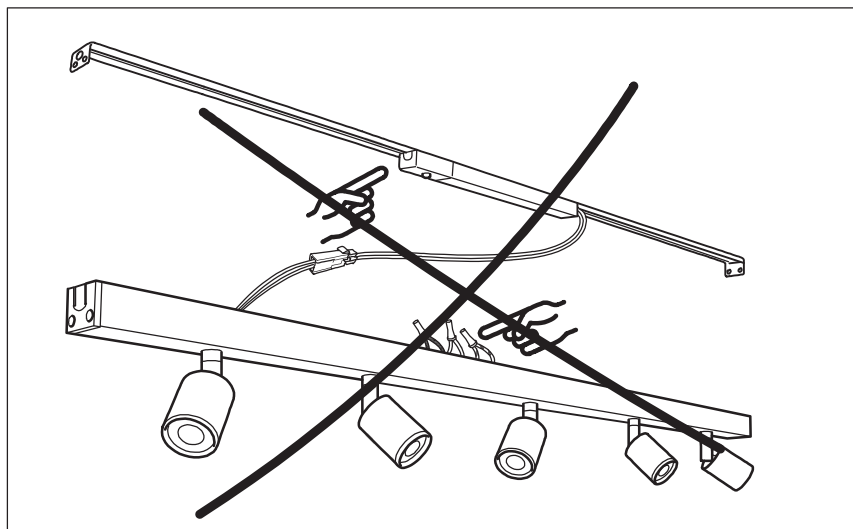
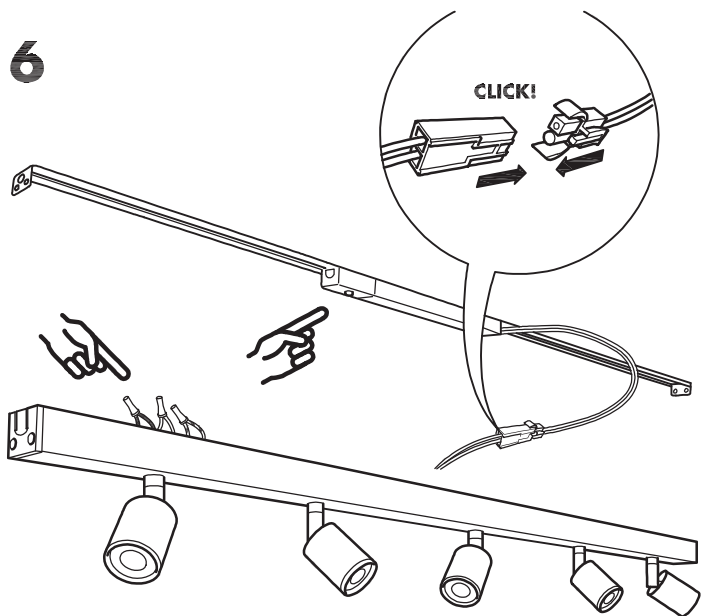
4

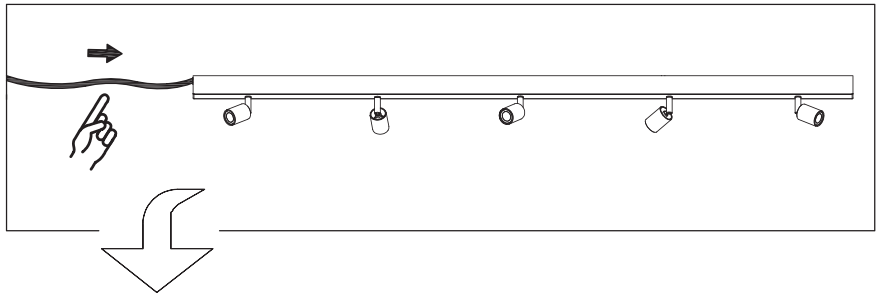


5

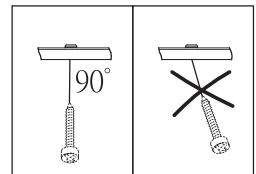
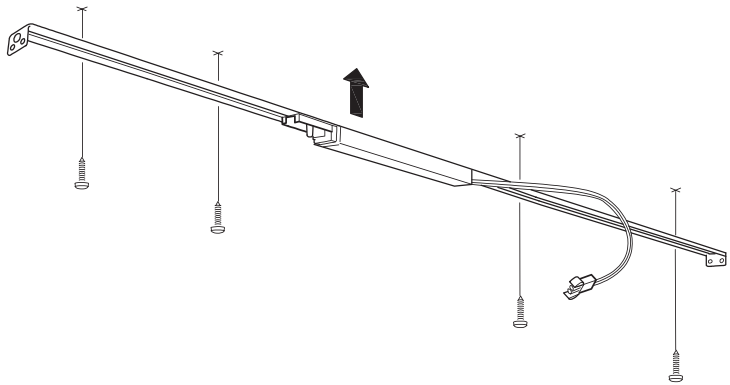


6

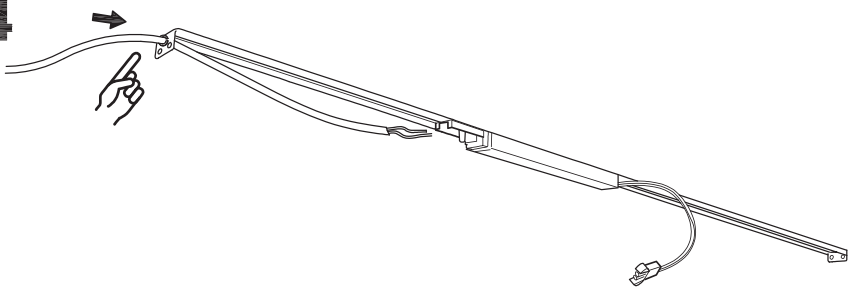




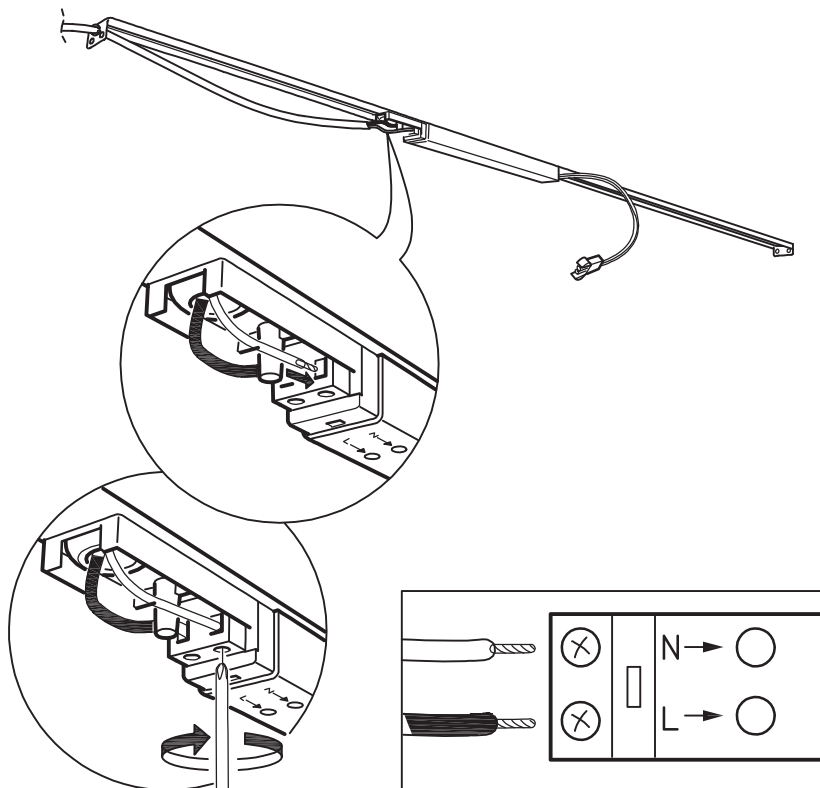
3

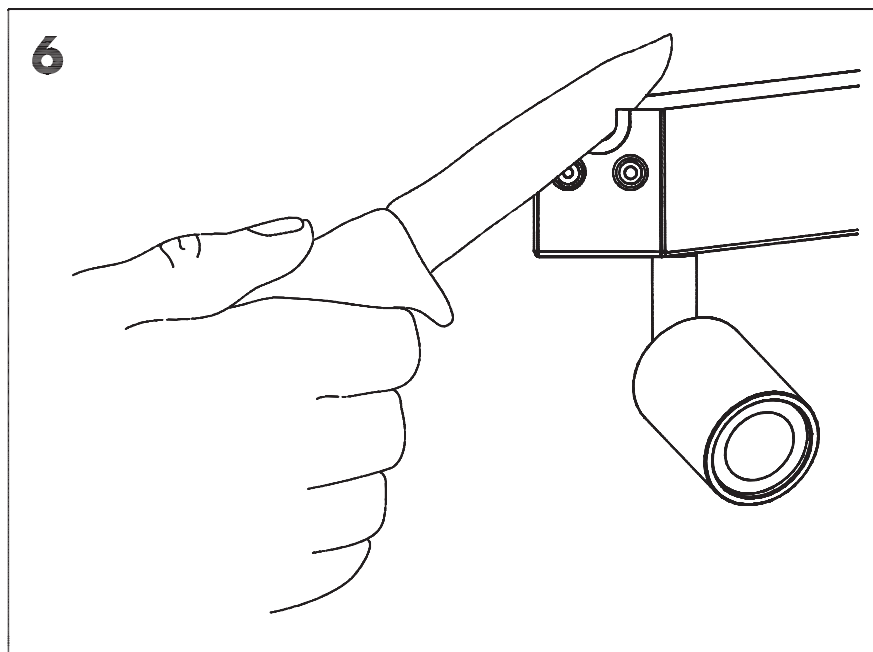


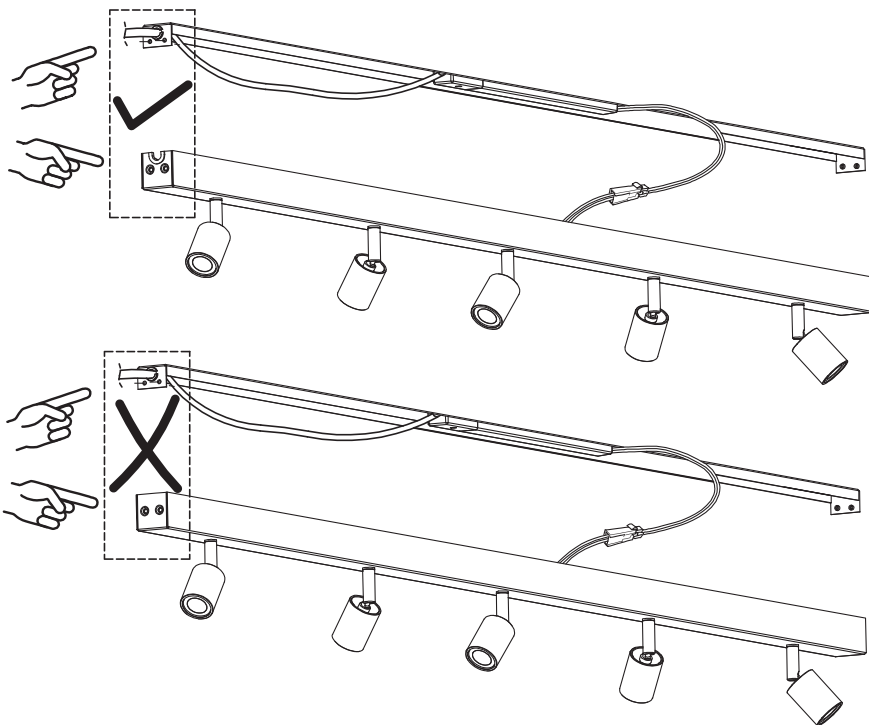
4



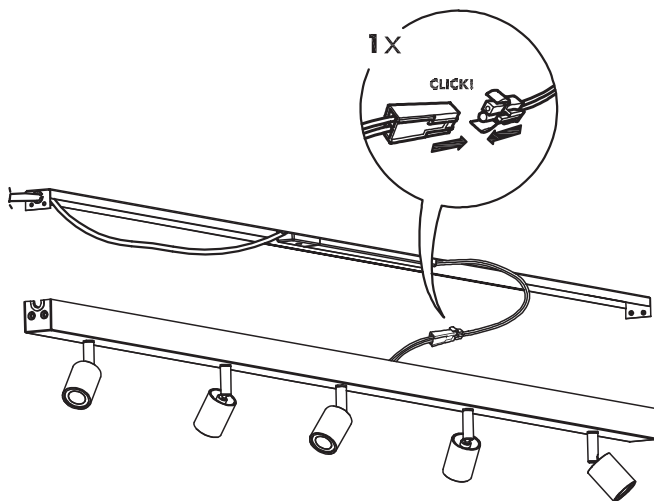
5



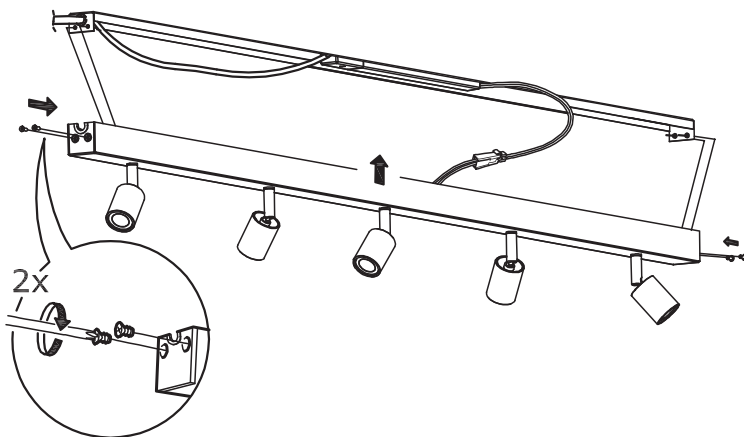




7



8



<http://ikea-club.com.ua>

