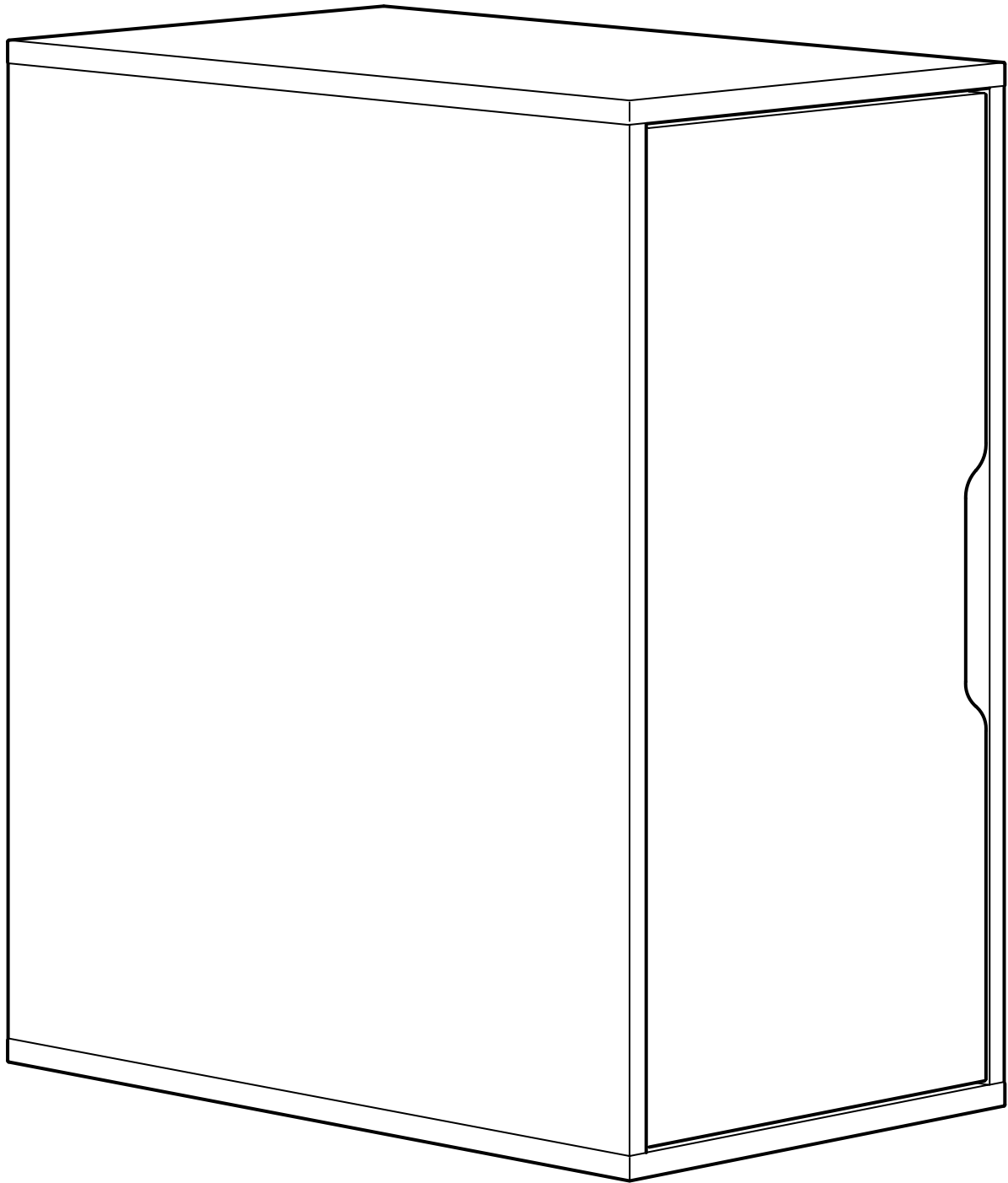
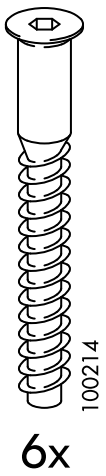
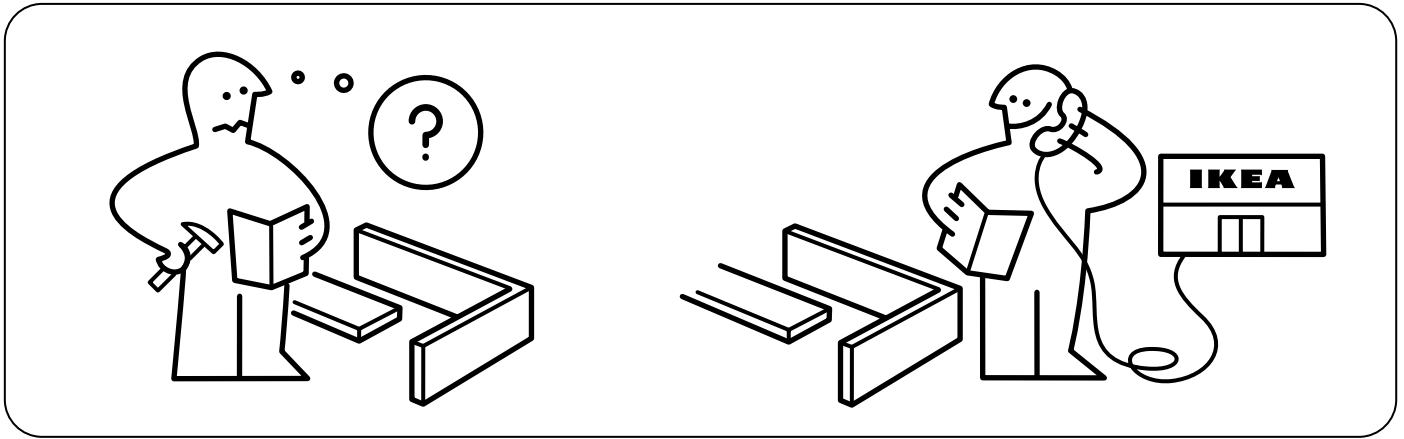
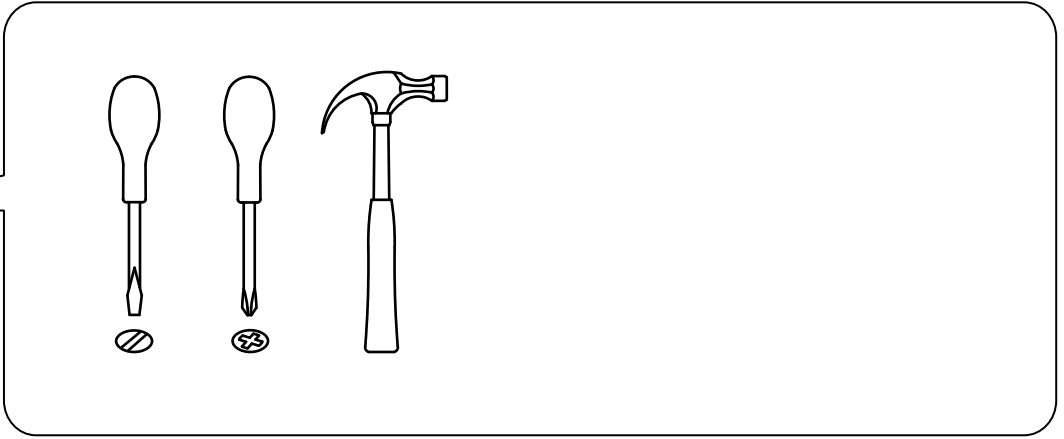
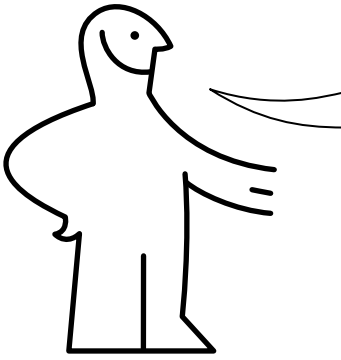
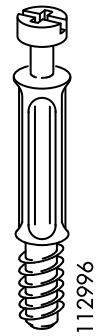


# ALEX

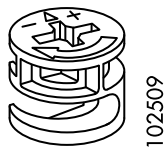




6x



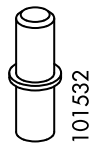
12x



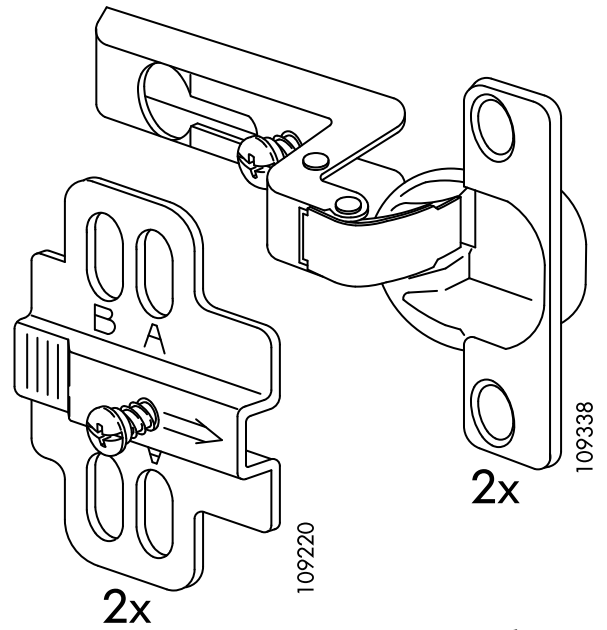
12x



8x



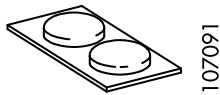
4x



2x

2x

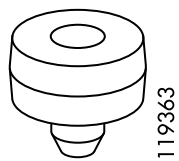
109338



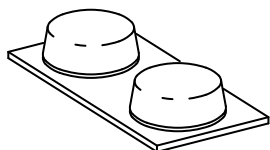
1x



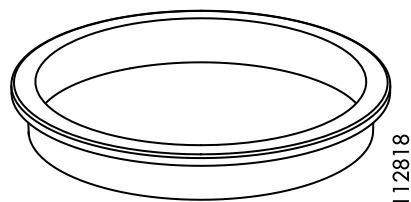
12x



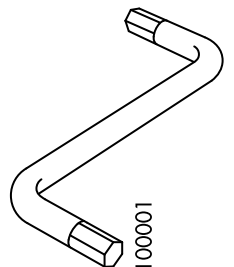
4x



2x

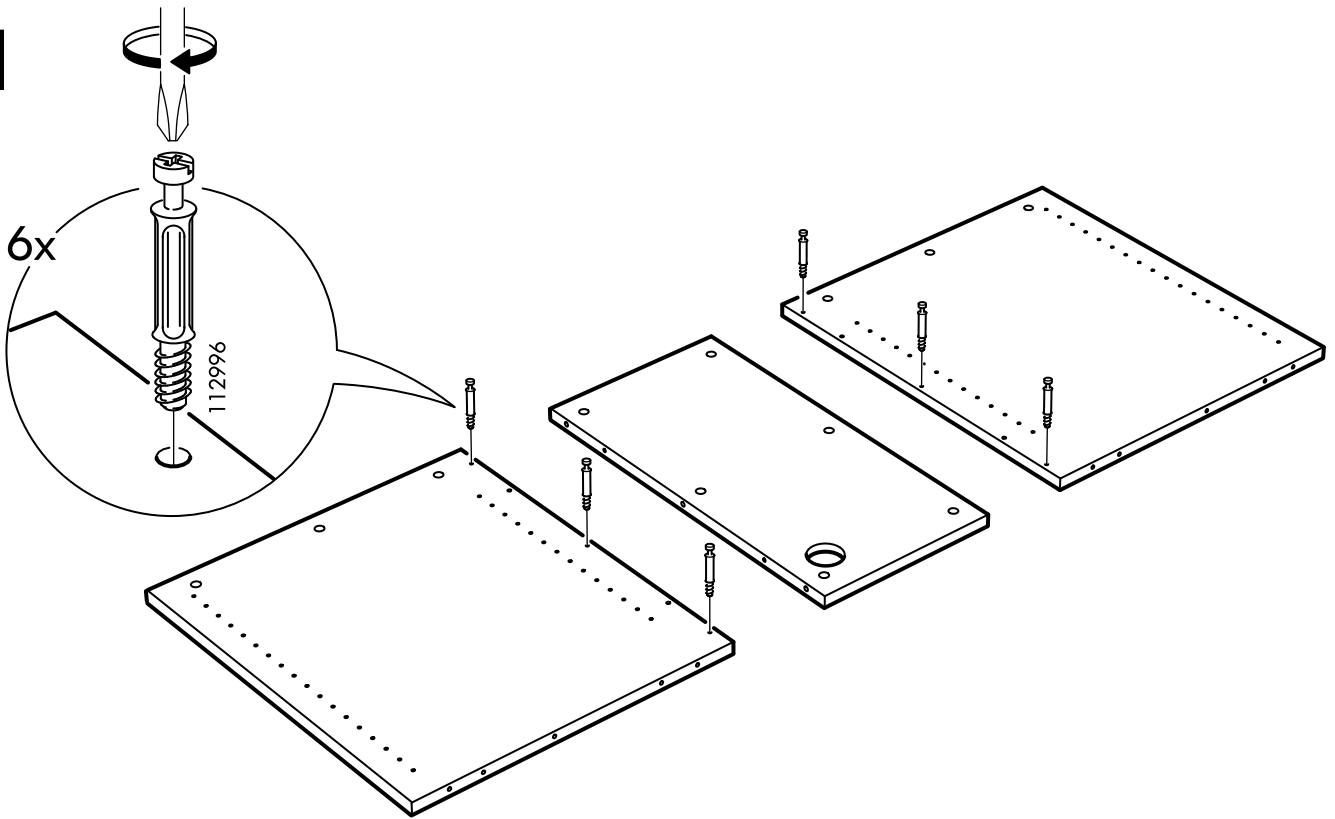


1x

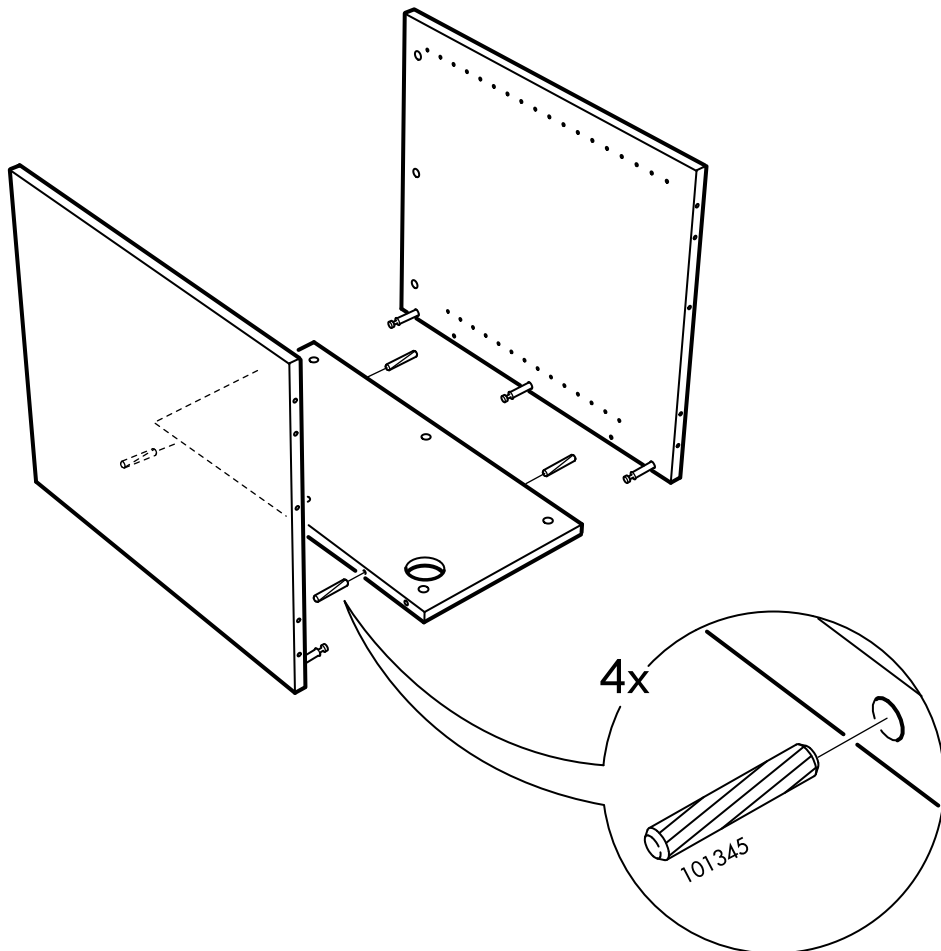


1x

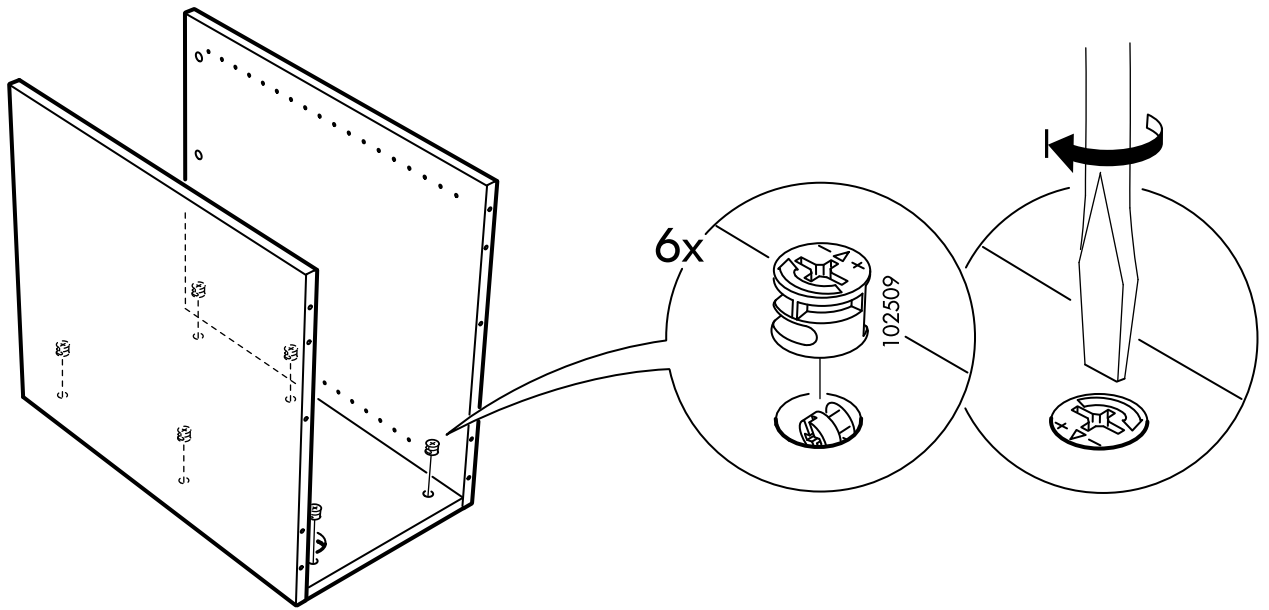
**1**



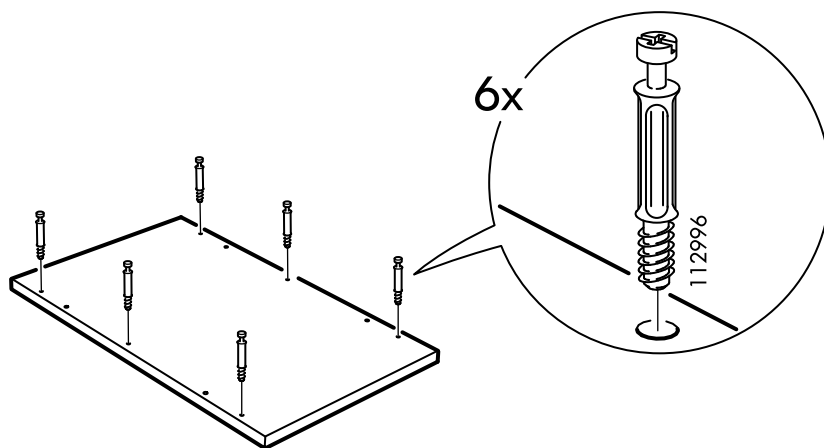
**2**



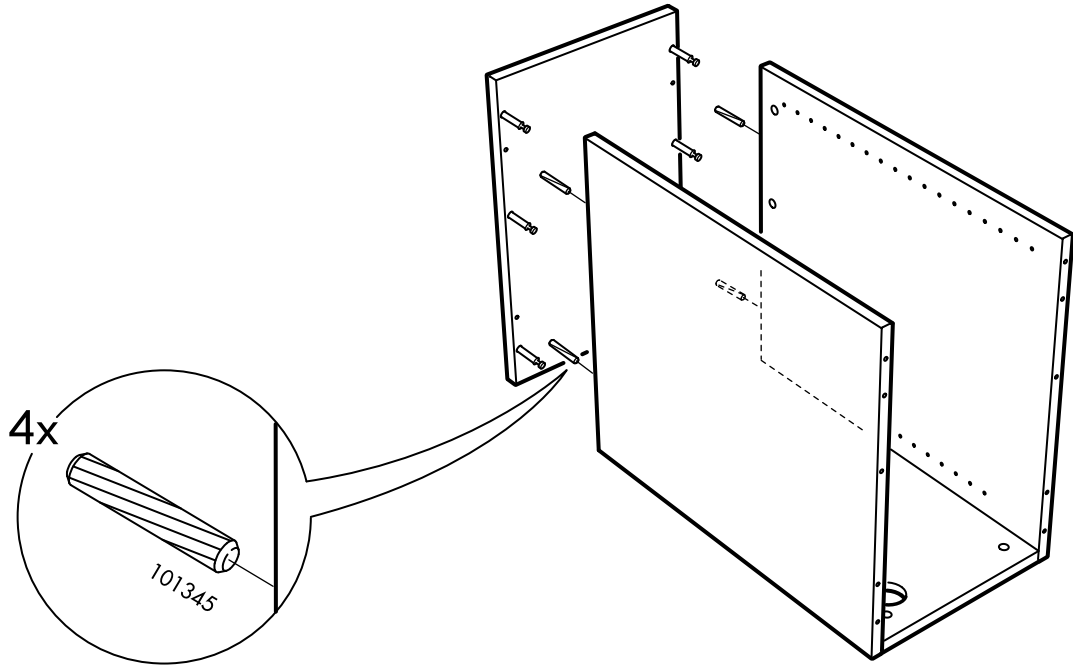
**3**



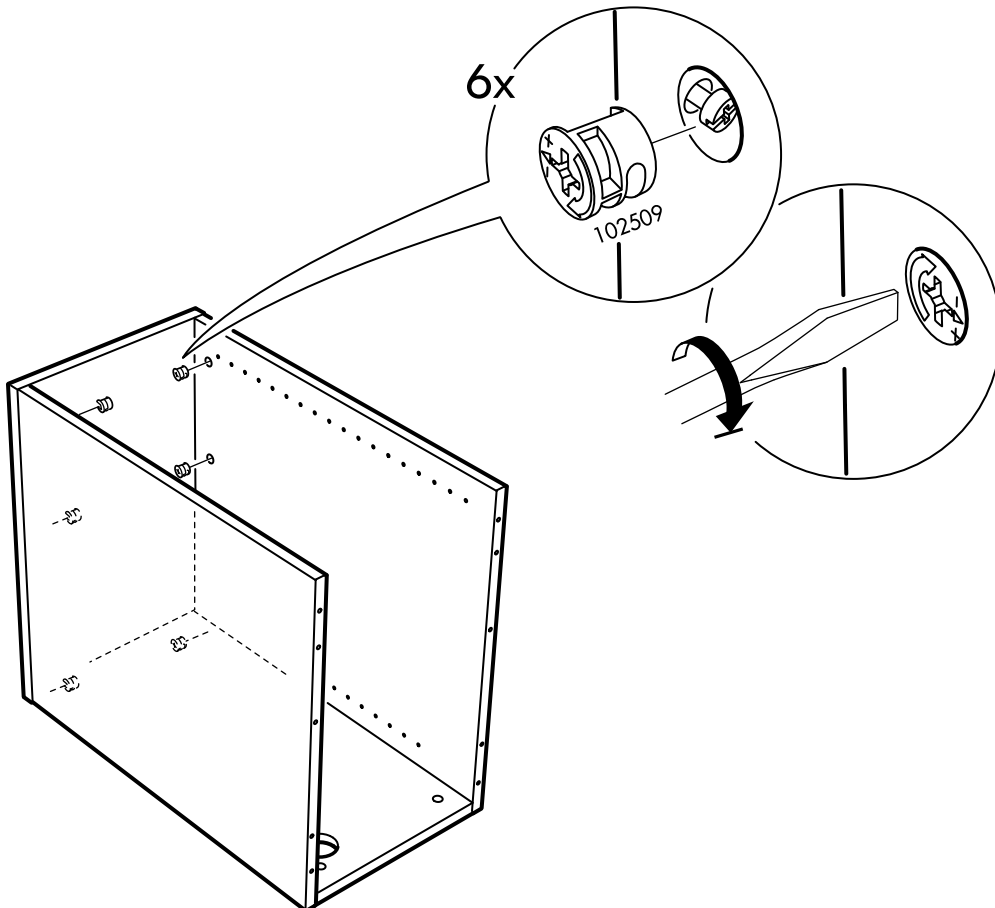
**4**



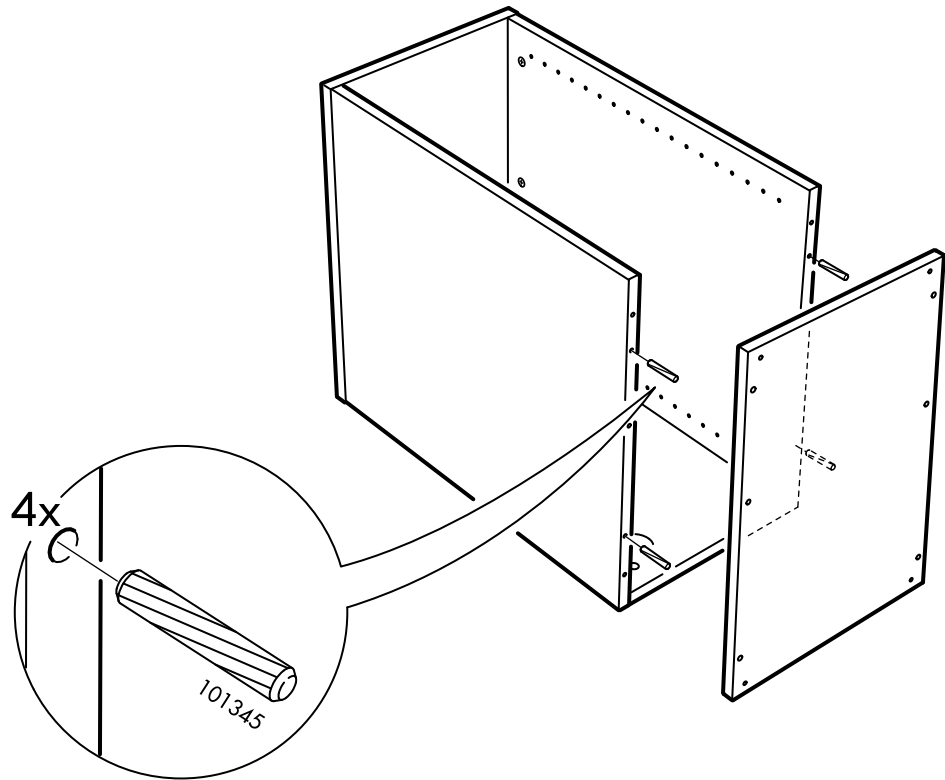
**5**



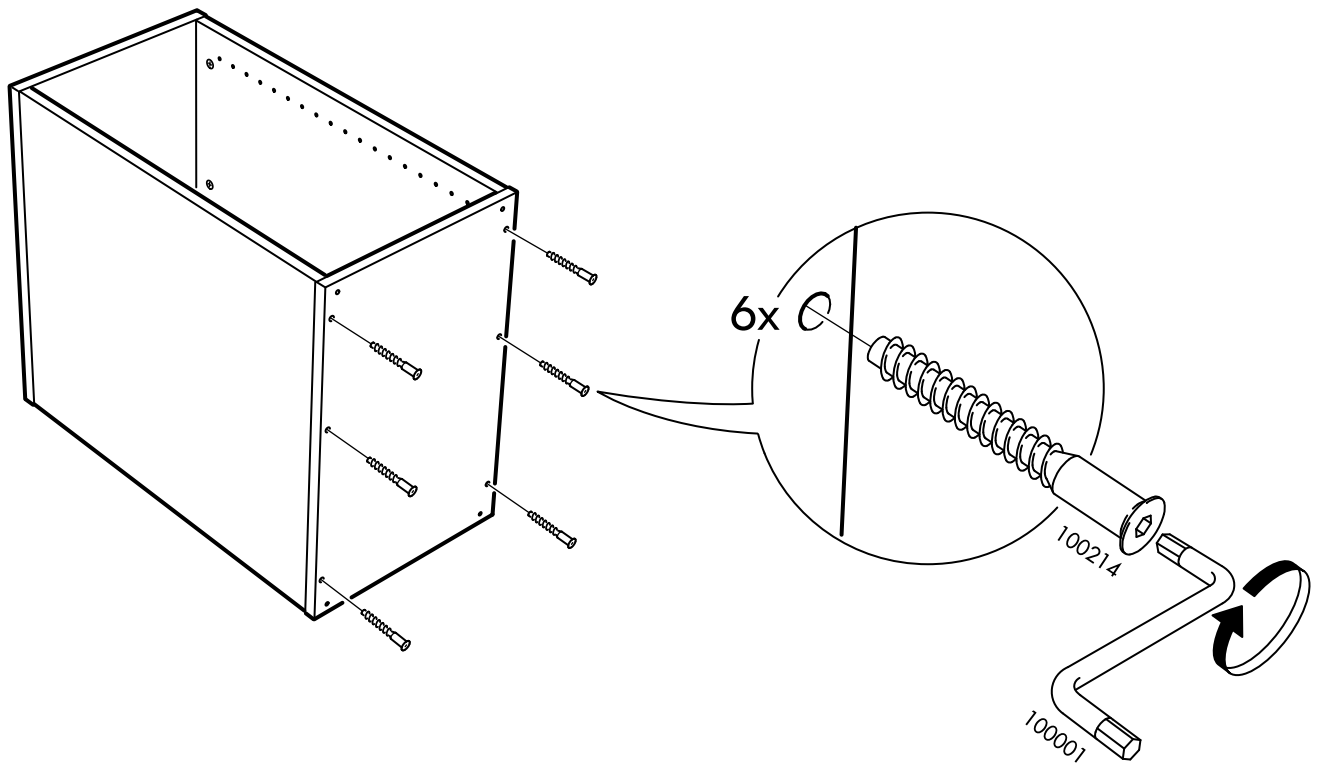
**6**



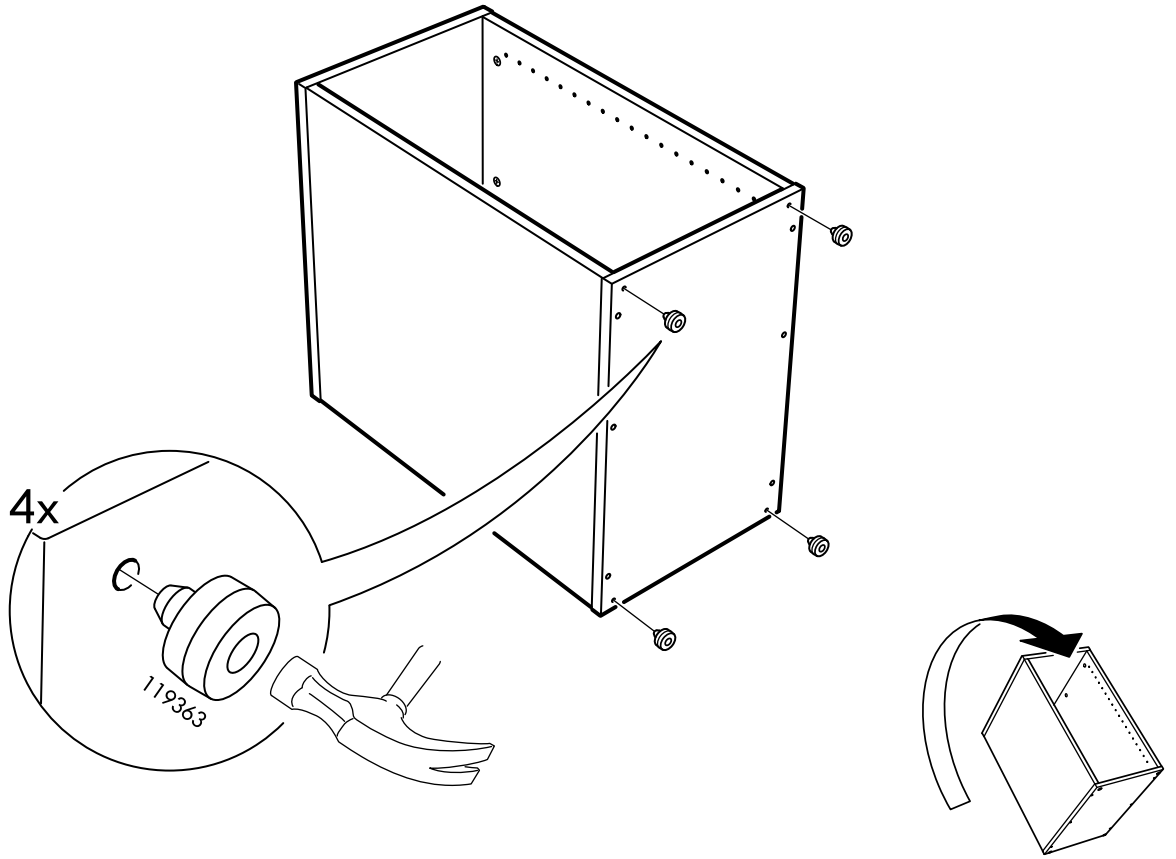
7



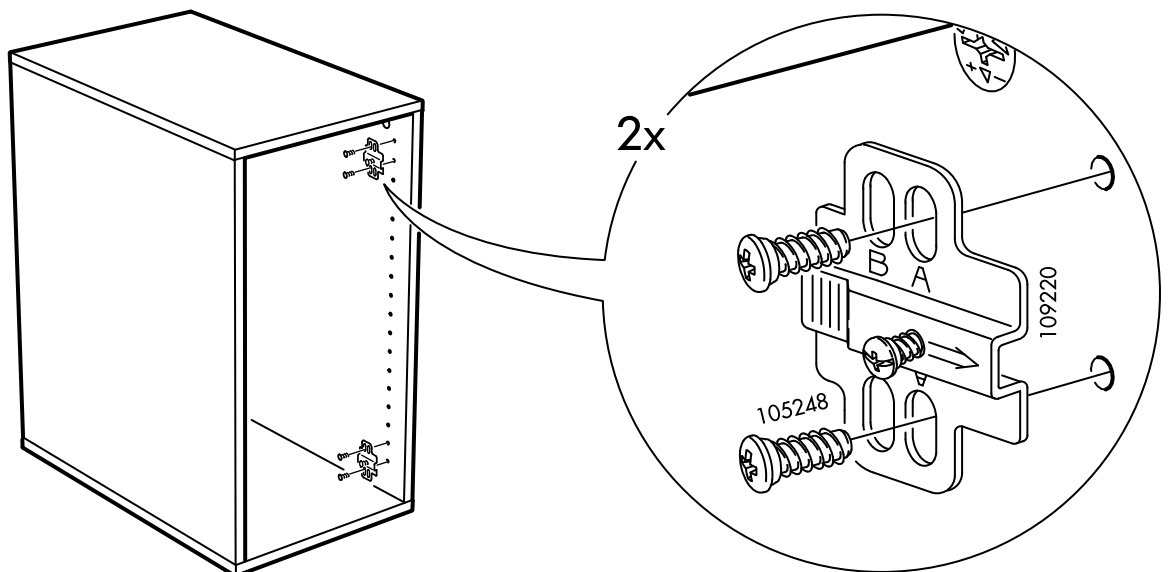
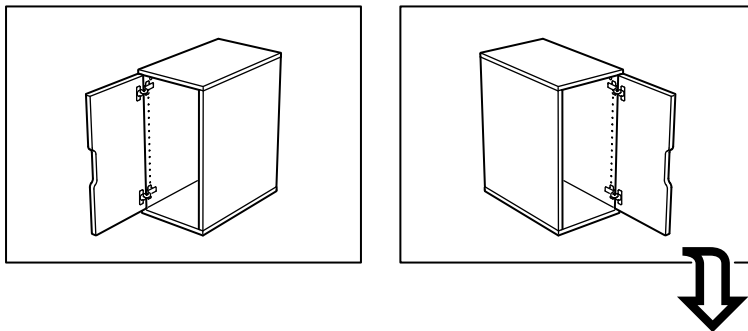
8



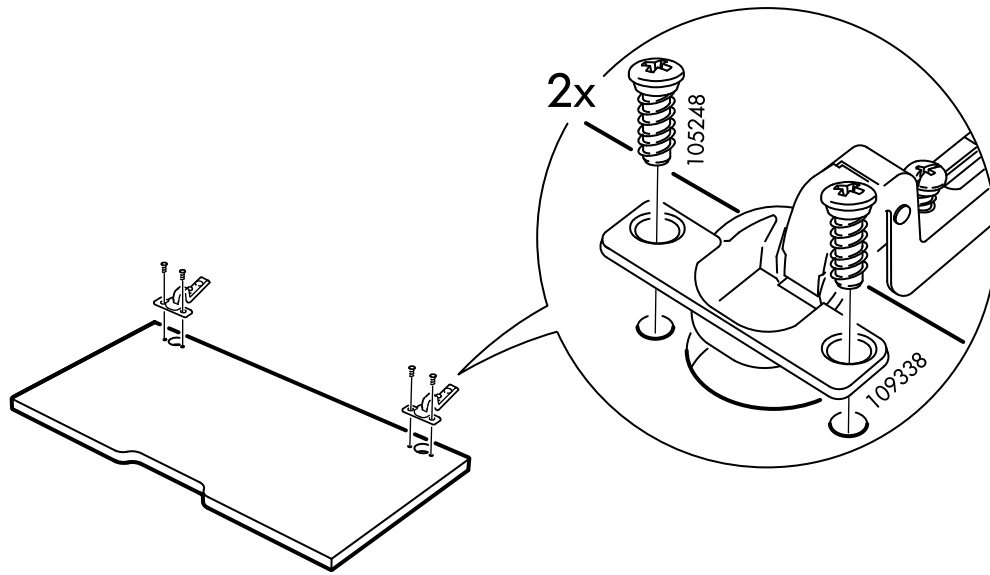
9



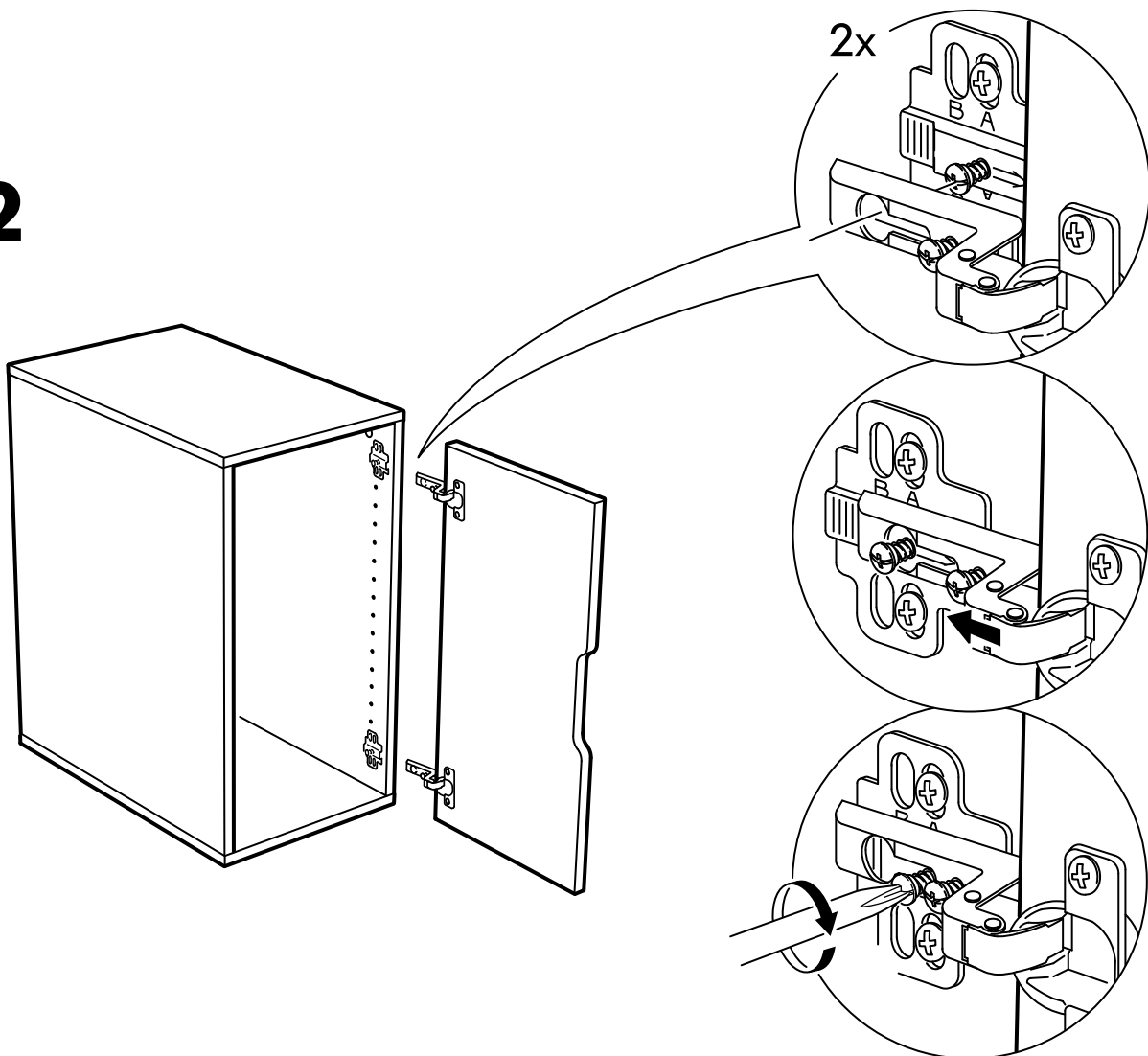
10



11

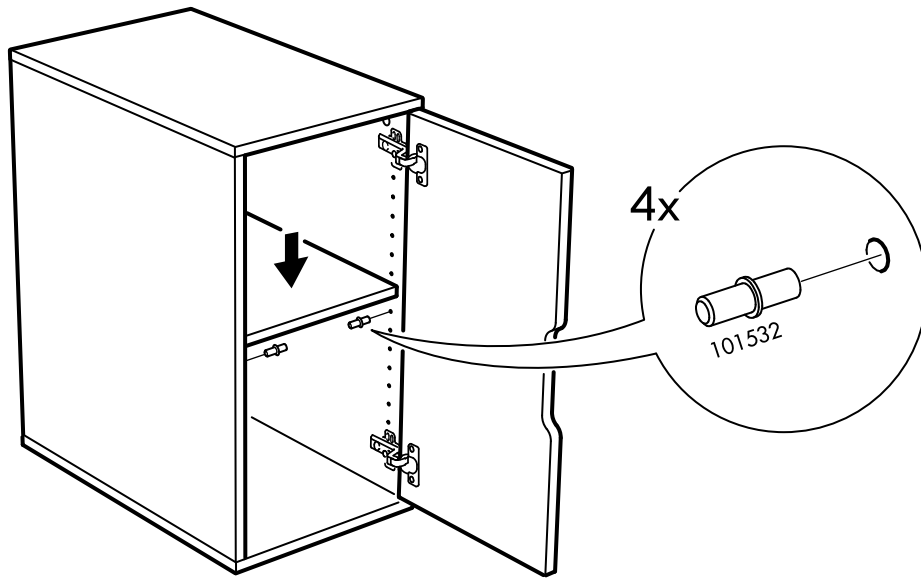


12

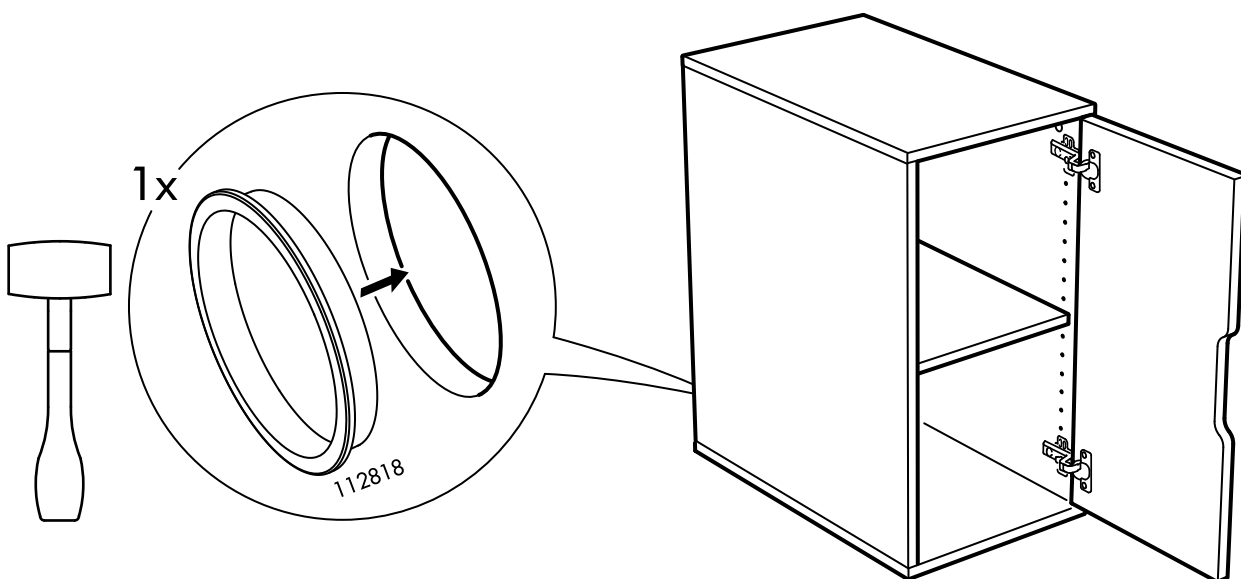




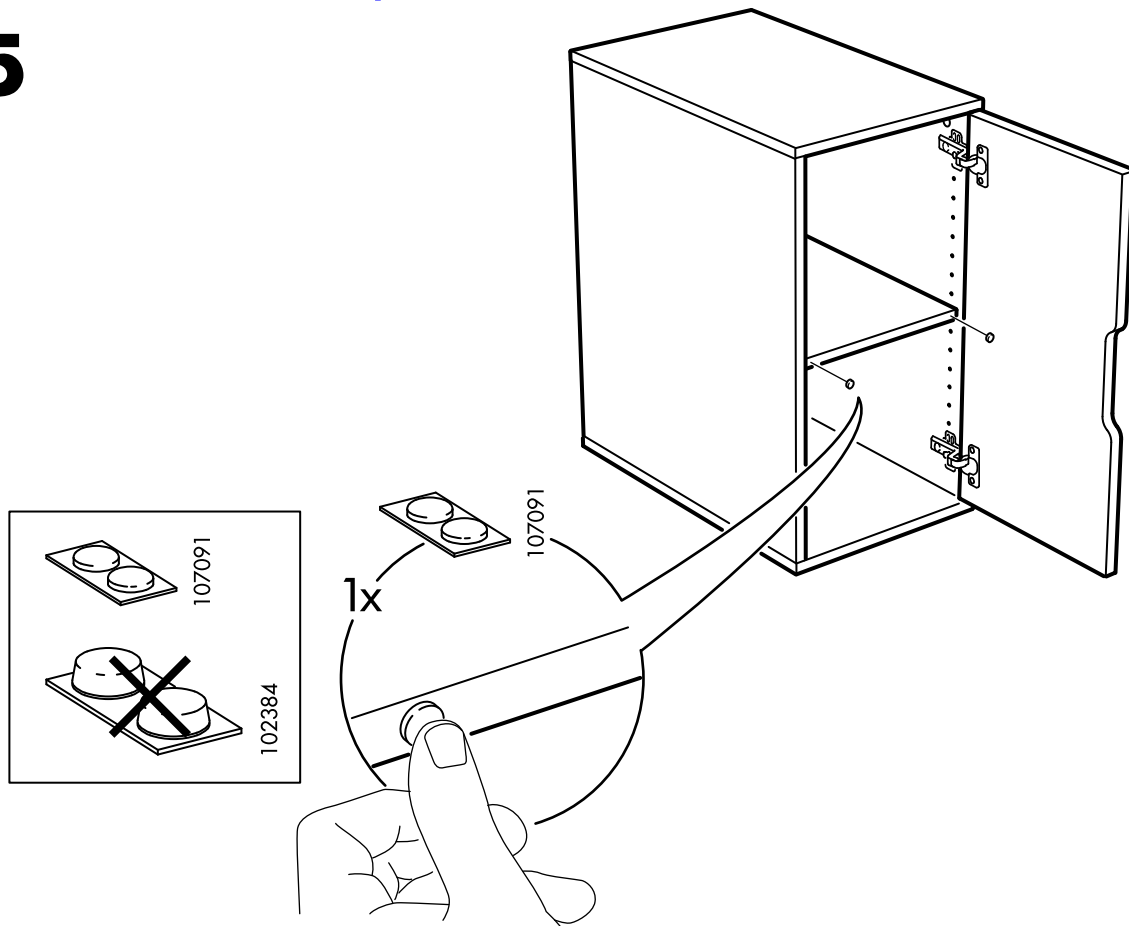
**13**



**14**



**15**



**16**

